



KAPUMEGHAJTÁSOK ÉS SMART HOME RENDSZEREK

Garázskapu-meghajtások, forgó- és tolókapu-meghajtások, Hörmann homee

HÖRMANN





4

Jó érvek
a Hörmann
meghajtások mellett.



16

Funkció.
Kivitel.



30

Kiegészítők.
Műszaki adatok.

Felelősség generációk óta

A Hörmann családi vállalkozás – mint az építési elemek specialistája – több mint 85 éves tapasztalatra tekint vissza. Ez elkötelezettséget jelent a korábbi, a jelenlegi és a jövőbeli generációk számára is. Épp emiatt az ökológiai felelősség nagyon fontos számunkra. Ezért innovatív megoldásokat fejlesztünk a fenntartható termékek és az intelligens környezetvédelem érdekében.



„EGY JÓ NÉVÉRT MEG KELL DOLGOZNI.”

August Hörmann

A cégalapító ezen gondolata napjainkra valósággá vált, és bebizonyosodott, hogy a Hörmann márkanév egyet jelent a valódi minőségi termék jelképével, és a több mint 20 millió értékesített kapujával és meghajtásával a Hörmann Európa legsikeresebb szolgáltatói közé tartozik. A sűrű nemzetközi értékesítési és szervizhálózatának köszönhetően a Hörmann mindenütt az Önök megbízható, kiváló minőségű termékeket forgalmazó partnere a nyílászárók piacán.

SZEM ELŐTT TARTJUK A JÖVŐT. A Hörmann jó példával szeretne elől járni. Ezért áramszükségletünket Németországban teljes egészében ökoáramból fedezzük. Egy intelligens és tanúsított energiagazdálkodási rendszerrel, a CO₂-semleges postai küldeményekkel, valamint az értékes anyagok újrahasznosításával együttesen évente több mint 40000 tonna CO₂-t takarítunk meg. Ezenfelül a ClimatePartnerrel együttműködésben végzett szélenergia-hasznosítási és erdősítési projektjeinkkel több mint 100000 tonna CO₂-kibocsátást sikerül kompenzálnunk.



További információk itt találhatóak:

www.hoermann.de/umwelt



Made in Germany márkamínőség



A Hörmann családi vállalat egyetlen forrásból kínálja az építkezés és a felújítás összes fontos elemét. A termékeket szakosodott gyáregységekben, a legújabb műszaki megoldásokat alkalmazva gyártják. Emellett munkatársaink intenzíven dolgoznak az új termékeken, a folyamatos fejlesztéseken és a részletek javításán. Így szabadalmakat és páratlan megoldásokat dobunk piacra.





5 év jótállás*

GARANTÁLTAN TARTÓS. Valamennyi lényeges kapu- és meghajtás-alkatrészt a Hörmann saját gyárában fejleszti és gyártja. Hosszan tartó, valós feltételek melletti tesztelés gondoskodik a bevált, sorozatgyártású termékek Hörmann-minőségéről. Ezen okból, illetve a kompromisszumok nélküli minőségbiztosításnak köszönhetően a Hörmann 5 év jótállást ad a Hörmann meghajtásokra*.

* A részletes jótállási feltételeket az alábbi internetoldalon találja: www.hormann.hu



Bevizsgált
és tanúsított

BIZTONSÁG ÖNNEK ÉS CSALÁDJÁNAK. A Hörmann garázs- és udvarikapu-meghajtások minden fázisban biztonságosan nyílnak és záródnak, és független vizsgáló intézetek ellenőrizték és tanúsították. Az összes garázkapu-meghajtás optimálisan összehangolt a Hörmann szekcionált garázkapukkal és a RotaMatic, VersaMatic és LineaMatic udvari kapumeghajtások esetén az üzemi erőket már bevizsgálták és tanúsították a szokványos kapuméretekhez és beépítési szituációkhoz a DIN EN 13241-1 szabvány szerint.



Megbízható és biztonságos működés

Fokozott kényelmükkel és intelligens technológiájukkal a Hörmann meghajtások igazán meggyőzőek. Váratlan akadály esetén az alapkivitelben járó lekapcsoló automatika biztonságosan és megbízhatóan állítja le a kaput. A lágy indításnak és a lassított stopnak köszönhetően a kapu rángatás nélkül és halkán nyílik és csukódik, ezáltal kíméli a kapu- és meghajtó mechanikát.





SupraMatic garázkapu-meghajtás



RotaMatic udvarikapu-meghajtások

GARÁZSKAPU-MEGHAJTÁSOK. A 4. meghajtásgeneráció gyorsabb kapunyitással és okos funkciókkal igazán meggyőző. Az új LED-világítás egyenletesen világítja meg az Ön garázsát, így megkönnyíti a be- és kiszállást. A ProMatic akkunak köszönhetően a tápellátás nélküli garázsoknál is élvezheti az automata meghajtás előnyeit.

→ További információt ettől az oldaltól talál: 16. oldal.

UDVARIKAPU-MEGHAJTÁSOK. Élvezze a meghajtás adta maximális kényelmet már a telekre való behajtáskor, és szerelje fel udvari kapuját távvezérléses meghajtással. A kiegészítő funkciók még több kényelmet nyújtanak Önnek. Kívánságra a kapu automatikusan* záródik vagy ha praktikus gyalogos átjárásra van szükség, akkor csak részlegesen nyílik ki.

* Opcionális fényzorompó szükséges

→ További információt ettől az oldaltól talál: 22. oldal.

Kényelmesen nyílik és biztonságosan záródik

Ki szeret szélben, viharban vagy az éjszaka közepén kiszállni az autóból, hogy kinyissa a garázkaput? A Hörmann garázkapu-meghajtással gyorsan, kényelmesen és biztonságosan az autóból nyitja ki a garázkaput. Ha ezután zárva van a kapu, a mechanikus feltolásvédelem megvédi a garázson át a házba, vagy a garázból tárgyakat eltulajdonítani kívánó betörőktől.





**Nyitási sebesség
max. 25 cm/s-ig**



**Feltolásvédelem
alapkivitelben**

Csak a Hörmann-nál

a meghajtásín mechanikus reteszelése
(német szabadalom)

SZUPERGYORS. Gyorsabban és biztonságosabban hajthat be a Hörmann SupraMatic meghajtással felszerelt garázsba. Az akár 25 cm/s nyitási sebesség nagyobb biztonságot nyújt és kevesebb stresszt okoz Önnek, különösen a forgalmas utcákon. Hasonlítsa össze a SupraMatic meghajtás nyitási sebességét más hagyományos meghajtással.

BIZTONSÁGOSAN ZÁRVA. A nemkívánatos vendégeknek aligha van esélyük a Hörmann automata kapukkal szemben: ha a kapu zárva van, a feltolásvédelem automatikusan beugrik a vezetősín ütközőjébe. A kapu ezáltal reteszelve és a feltolás ellen védve van. Ez a kapureteszelés pusztán mechanikusan működik, ezért - a versenytársak meghajtásaival szemben - áramszünet esetén is hatásos marad.



Tekintse meg a rövid filmet a YouTube-on vagy az alábbi címen: www.hormann.hu/video

→ További információt ettől az oldaltól talál: 20. oldal.



Még több kényelem otthonában

A Hörmann meghajtási tartozékok meggyőzően ötvözik az innovatív technikát és exkluzív design-t – ez az ideális kombinációt jelenti mindenki számára, aki nagy hangsúlyt helyez a tökéletességre. Maximális kényelemre vágyik? Az összes kívánság és szükséglet számára rendelkezünk megfelelő tartozékkal. A BiSecur rádiós technológiával működő összes meghajtás, vevőegység és kezelőelem 100 %-ig kompatibilis és tökéletesen összehangolt egymással.





Csak a Hörmann-nál

TANÚSÍTOTT BIZTONSÁG. A rendkívül biztonságos titkosítási eljárást alkalmazó, stabil és zavarmentes hatótávolságú BiSecur kétirányú rádiós rendszer a biztonság érzését nyújtja Önnek, mivel idegenek az Ön rádiós jelét nem tudják lemásolni. Ezt a bochumi Ruhr Egyetem és független vizsgáló intézetek biztonsági szakértői is megerősítik.



Tekintse meg a rövid filmet a YouTube-on vagy az alábbi címen: www.hormann.hu/video

INTELLIGENS KIEGÉSZÍTŐK. Nem kell többé szélben és esőben az ajtó előtt megvárnia, hogy kapuja valóban bezáródott-e. Gombnyomásra láthatja a HS 5 BS kéziadó vagy a FIT 5 BS belső gomb LED-jének színéből a kapu helyzetét. Ha a kapu nyitva lenne, akkor az egy további gombnyomásra* bezáródik. Ennél könnyebben és kényelmesebben nem lehet a kapuját vezérelni.

* ha a kaput, a kapura való rálátás nélkül működtetik, akkor egy kiegészítő fénysorompó használata szükséges



Bal oldali ábra: A HS 5 BS kéziadón a zöld LED azt mutatja, hogy a kapu zárva van. Nyitott kapu esetén a LED pirosan világít. (eredeti méretű ábra)



Intelligens használati kényelem

Egyszerűen, biztonságosan és kényelmesen, kéziadóval, rádiós nyomógombbal vagy okostelefonról működtetheti a garázs- és udvari kapu meghajtását, a házbejárati ajtó zárszerkezetét, világításokat és további eszközöket is. Vagy a szobaajtói Hörmann PortaMatic meghajtással vannak felszerelve? Akkor ugyanazzal a kiegészítővel kényelmesen nyithatja és csukhatja ezeket az ajtókat is.



MŰKÖDTETÉS OKOS APPLIKÁCIÓVAL. Az okostelefonra telepített új Hörmann BlueSecur applikációval ajtó- és kapunyitója mindig kéznél van. Használja az egyedi beállítási lehetőségeket és testre szabhatja a funkciókat és a felhasználói felületeket kívánságainak megfelelően. Továbbítsa az állandó vagy ideiglenes felhasználói jogosultságokat* más okostelefonokra. Gyermekének vagy házastársának nem kell kulcsot vinniük magukkal és a szomszédja is pl. nyaralás alatt bejuthat az Ön házába virágot locsolni.

* adott esetben kiegészítők vásárlása (appon belüli vásárlás) szükséges az AppStore vagy a Google Play oldalán

RUGALMAS SMART HOME RENDSZER. A Hörmann homee Brain Smart Home központtal a Hörmann kapuk és ajtók még kényelmesebben nyithatók és zárhatók – egész egyszerűen okostelefon, táblagép vagy számítógép segítségével. Ráadásul a rendszer különösen biztonságos, könnyen kezelhető és további kompatibilis eszközökkel bővíthető, mint pl. biztonsági kamerák, időjárás-állomások, világítások, kapcsolók, fűtéstermosztátok, redőnyök és betekintést gátló eszközök, füst- és mozgásérzékelők, ablak- és ajtókontaktusok.



Tekintse meg a rövid filmet a YouTube-on vagy az alábbi címen:
www.hormann.hu/video

→ További információt ettől az oldaltól talál: 30. oldal.

Okostelefonja segítségével kezelje kényelmesen összes kapuját és ajtóját, melyek Bluetooth vevőegységgel rendelkeznek.



A Hörmann homee Smart Home rendszerével a táblagépéről vagy az okostelefonjáról vezérelheti az összes kapufunkciót.



SupraMatic 4

Garázskapec-meghajtás

SUPRA-GYORS KAPUNYITÁS ÉS OKOS KIEGÉSZÍTŐ FUNKCIÓK. Nyissa ki a kaput supra-gyorsan a kéziadó segítségével és hajtson be garázsába közvetlenül az utcáról. Az alapkivitel részét képező Bluetooth vevőegységnek köszönhetően kapuja a Hörmann BlueSecur applikációval is működtethető. Így az Ön kapunyitója az okostelefonon mindig kéznél van. A nemesacél meghajtásfedél exkluzív megjelenésről tanúskodik.



 **BiSecur**

Alapkivitelben járó HSE 4 BS 4-gombos kéziadó, strukturált fekete felülettel, krómsapkákkal, eredeti méretű ábra



Garázskapec-meghajtások	SupraMatic 4 E	SupraMatic 4 P
Bluetooth vevőegység	integrált, be- és kikapcsolható	integrált, be- és kikapcsolható
Hörmann homee	kompatibilis	kompatibilis
HCP-Bus csatlakozás	integrálva	integrálva
Ciklusok naponta / óránként	25 / 10	50 / 10
Húzó- és nyomóerő	650 N	750 N
Csúcsterhelés	800 N	1000 N
Max. nyitási sebesség	25 cm/s ¹⁾	25 cm/s ¹⁾
Világítás	20 LED	30 LED-es futási fény
Max. kapuszélesség	5500 mm	6000 mm
Max. kapufelület	13,75 m ²	15 m ²

¹⁾ szekcionált garázskapec esetén

²⁾ összehasonlítva a ProMatic 3 meghajtással

³⁾ opcionális klímaérzékelő vagy Hörmann BlueSecur applikáció szükséges



Csak a Hörmann-nál

Európai Szabadalom

 **Hörmann BlueSecur**



Kezelés okostelefonról a Hörmann BlueSecur alkalmazással

Különleges jellemzők



Supra-gyors kapunyitás

Az akár 75 %-kal megnövelt, legfeljebb 25 cm/s-os¹⁾ nyitási sebességnek²⁾ köszönhetően gyorsabban hajthat be garázsába.



Működtetés okos applikációval

Az alapkitétel részét képező Bluetooth vevőegység révén a meghajtást a Hörmann BlueSecur applikációval, saját okostelefonjáról működtetheti (lásd a 36 – 37. oldalt).



A kapu helyzete egyszerűen lekérdezhető

Az opcióban kapható HS 5 BS kéziadóval vagy FIT 5 belső nyomógombbal Ön bármikor ellenőrizheti, hogy garázskapuja zárva van-e.



Kényelmes garázsszellőztetés

A szellőztetési helyzet³⁾ révén a garázs anélkül szellőztethető, hogy ahhoz a kaput teljesen ki kellene nyitni.



Kapcsolható LED-világítás

A 20 LED-es (SupraMatic E) ill. 30 LED-es (SupraMatic P) meghajtás-világítás nagyon jó, akár 3-szor ill. 5-ször²⁾ jobb megvilágítást biztosít a garázsában.



Nagyon egyszerű programozás

A csatlakoztatott kiegészítők automatikusan felismerésre kerülnek és a meghajtásfunkciók egy kétjegyű szám megadásával beállíthatók.



Intelligens hálózatépítés

A Smart Home rendszerek opcionális Gateway egységei egyszerűen csatlakoztathatók egy HCP porton keresztül (lásd a 35. oldalt).



Alacsony áramfogyasztás

Standby üzemmódban a meghajtás kevesebbet fogyaszt mint 1 Watt, így kíméli a környezetet, valamint az Ön pénztárcáját is.

ProMatic 4

Garázskapu-meghajtás

PRÉMIUMMINŐSÉG VONZÓ ÁRON.

A kéziadó vagy rádiós nyomógomb segítségével egyszerűen és gyorsan nyithatja ki garázskapuját. Természetesen a kényelemről mint pl. a szellőztető funkcióról és az egyenletes megvilágításról nem kell lemondania. A ProMatic akkunak köszönhetően a tápellátás nélküli garázsoknál is élvezheti az automata meghajtás előnyeit.



 **BiSecur**

Alapkitelben járó HSE 4 BS
4-gombos kéziadó, strukturált
fekete felülettel, műanyag
sapkákkal, eredeti méretű ábra



Garázskapu-meghajtások	ProMatic 4	ProMatic 4 akku ■ ÚJ
Bluetooth vevőegység	opcionális (HET-BLE)	opcionális (HET-BLE)
Hörmann homee	kompatibilis	kompatibilis
HCP-Bus csatlakozás	integrálva	integrálva
Ciklusok naponta / óránként	25 / 10	5 / 2
Húzó- és nyomóerő	600 N	500 N
Csúcsterhelés	750 N	600 N
Max. nyitási sebesség	20 cm/s ¹⁾	16 cm/s ¹⁾
Világítás	10 LED	10 LED
Max. kapuszélesség	5000 mm	4000 mm
Max. kapufelület	11,25 m ²	9 m ²

¹⁾ szekcionált garázskapu esetén

²⁾ összehasonlítva a 3. szériájú ProMatic meghajtással

³⁾ opcionális klímaérzékelő vagy Hörmann BueSecur applikáció szükséges



Különleges jellemzők



Gyors kapunyitás

Az akár 40 %-kal megnövelt, legfeljebb 20 cm/s-os¹⁾ nyitási sebességnek²⁾ köszönhetően gyorsabban hajthat be garázsába.



A kapu helyzete egyszerűen lekérdezhető

Az opcióban kapható HS 5 BS kéziadóval vagy FIT 5 belső nyomógombbal Ön bármikor ellenőrizheti, hogy garázkapuja zárva van-e.



Kényelmes garázsszellőztetés

A szellőztetési helyzet³⁾ révén a garázs anélkül szellőztethető, hogy ahhoz a kaput teljesen ki kellene nyitni.



Kapcsolható LED-világítás

A 10 LED-es meghajtás-világítás jó, akár 2-szer²⁾ nagyobb világosságot biztosít a garázsában.



Intelligens hálózatépítés

A Smart Home rendszerek opcionális Gateway egységei egyszerűen csatlakoztathatók egy HCP porton keresztül (lásd a 35. oldalt).



Alacsony áramfogyasztás

Standby üzemmódban a meghajtás kevesebbet fogyaszt mint 1 Watt, így kíméli a környezetet, valamint az Ön pénztárcáját is.



ProMatic 4 Akku ■ ÚJ tápellátás nélküli garázsokhoz

A ProMatic 4 Akku ideális megoldás az Ön számára, ha a garázsában nincs lehetőség áram csatlakoztatására. Ez a napi kapacitások számától függően a meghajtás akár többhetes működtetését is biztosítani tudja. Amennyiben az akku üres, úgy azt egy szokványos hálózati csatlakozóaljzatban gyorsan feltöltheti, például az éjszaka során. Nagyon kényelmes megoldás: az opcionális solar-modul. A segítségével az akku magától feltölthető (lásd a 43. oldalt).

Meghajtásín

Garázkapu-meghajtás



Csak a Hörmann-nál

a meghajtásín mechanikus reteszelése
(német szabadalom)



Feltolásvédelem alapkivitelben

Ha a kapu zárva van, a feltolásvédelem **1** automatikusan beugrik a vezetősín ütközőjébe. A kapu ezáltal reteszelve és a feltolás ellen védve van. Ez a különleges reteszelés-automatika mechanikusan működik, ezért áramszünet esetén is hatékony.



Tekintse meg a rövid filmet a YouTube-on vagy az alábbi címen: www.hormann.hu/video

Nagyon lapos vezetősín

A lapos, csupán 30 mm magas sínnek **2** köszönhetően a Hörmann meghajtások bármilyen garázkapuhoz használhatók, és utólagos felszereléshez is kiválóan alkalmasak.

Belső szükség-kireteszelés

A kapu kényelmes, belülről történő nyitásához, áramszünet esetén **3**.

Univerzális vasalat

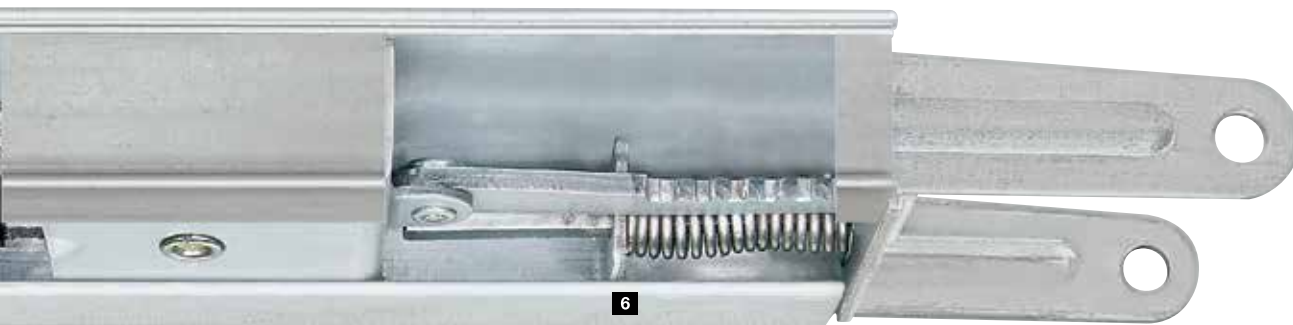
Az univerzális kapulapvonszoló-elem **4** illeszkedik az összes kereskedelemben kapható billenő- és szekcionált kapuhoz.

Karbantartásmentes fogasszíj

Az aramidszálakkal erősített kevlár fogasszíj **5** különösen nagy szakítószilárdságú és csendes. Zsírozni vagy olajozni nem szükséges – ez egy fontos előny a láncos vagy orsós meghajtásokkal szemben.

Automatikus szíj feszítés

Az erős rugós mechanizmus **6** automatikusan feszíti a fogasszíjat, így szolgálja az egyenletes nyugodt futást.



Kompakt egység

A Hörmann-nál a kapu, a meghajtás és a sín egy kompakt, erősen összekapcsolt egységet képez. Kiegészítő vezérlőelemek és szabadon álló, mozgó összekötővezetékek nem szükségesek.

Egyszerű felszerelés

A Hörmann meghajtásokat egyszerűen és gyorsan beszerelik a Hörmann partnerei. A variálható függesztékekkel a vezetősín teljesen egyedileg rögzíthető: a meghajtás vagy közvetlenül a födémhez, vagy közvetlenül a Hörmann szekcionált kapuk erősített összekötőprofiljára szerelhető (3000 mm-es kapuszélességig). További előny: akár hosszú sínek esetén is elegendő egyetlen felfüggesztés.

Középre szerelés

A kapulap közepére szerelt meghajtássín révén a húzóerők egyenletesen oszlanak meg a kapun. Nincs megdőlés, nincs kopás, mely gyakori az oldalra installált meghajtásoknál.



Egyszerű szerelés

A Hörmann szekcionált kapuknál a meghajtássín 3000 mm-es kapuszélességig egyszerűen közvetlenül a kapu összekötőprofiljára szerelhető.



Speciális vasalat szárnyaskapukhoz

A könnyű szerelésnek köszönhetően az opciós vasalat az utólagos felszerelést is leegyszerűsíti.

RotaMatic

Udvarikapu-meghajtás

KARCSÚ ÉS ELEGÁNS. A RotaMatic szárnyaskapu-meghajtás a modern, karcsú dizájnjának köszönhetően szépen illeszkedik a szárnyaskapuhoz. Példaszerű mind a működés, mind a biztonság tekintetében. Az olyan helyeken sem kell lemondania a kényelmes meghajtásról, ahol nincs kiépített áramhálózat. A RotaMatic Akku-Solar biztosítja ezt.



Alapkitelben járó HSE 4 BS 4-gombos kéziadó, strukturált fekete felülettel, műanyag sapkákkal, eredeti méretű ábra



Szárnyaskapu-meghajtások	RotaMatic	RotaMatic P	RotaMatic PL	RotaMatic Akku-Solar
Bluetooth vevőegység	opcionális (HET-BLE)	opcionális (HET-BLE)	opcionális (HET-BLE)	opcionális (HET-BLE)
Hörmann homee	kompatibilis	kompatibilis	kompatibilis	kompatibilis
HCP port	integrálva	integrálva	integrálva	integrálva
Ciklusok naponta / óránként	20 / 5	40 / 10	40 / 10	5 / 2
Orsósebesség max.	kb. 25 mm/s	kb. 25 mm/s	kb. 25 mm/s	kb. 15 mm/s
Húzó- / nyomóerő max.	2200 N	2700 N	2700 N	1100 N
Szárny szélesség min – max.	1000 – 2500 mm	1000 – 2500 mm	1500 – 4000 mm	1000 – 2500 mm
Max. szárnymagasság	2000 mm	2000 mm	2000 mm	2000 mm
Max. súly	220 kg	400 kg	400 kg	120 kg



Különleges jellemzők



Praktikus gyalogos közlekedéshez

A 2-szárnyú kapuk esetében a gyalogos közlekedés számára teljesen vagy részlegesen kinyitható külön csak az egyik kapuszárny is.



A kapu helyzete egyszerűen lekérdezhető

Az opcionális HS 5 BS kéziadóval vagy a FIT 5 belső nyomógommbal Ön bármikor ellenőrizheti, hogy udvari kapuja nyitva vagy zárva van-e.



Intelligens hálózatépítés

A HCP porton keresztül egyszerűen csatlakoztathatók a Smart Home rendszer Gateway egységei (lásd a 35. oldalt).



Alacsony áramfogyasztás

Standby üzemmódban a meghajtás kevesebbet fogyaszt mint 1 Watt, így kíméli a környezetet, valamint az Ön pénztárcáját is.



RotaMatic Akku-Solar tápellátás nélküli behajtókhoz

Amennyiben az udvari kapu közelében nincs lehetősége hálózatra való csatlakoztatásra, akkor a nagy teljesítményű RotaMatic Akku-Solar az ideális megoldás az Ön számára. A nagyteljesítményű akku (kb. 30 nap használati idő*) egy külön házba van biztonságosan beszerelve. A feltöltés az alapkitelhez tartozó solar-modullal történik.

* átlagos napi 5 kapuciklus, és +20 °C-os környezeti hőmérséklet esetén

VersaMatic

Udvarikapu-meghajtás

FLEXIBILIS, KÜLÖNLEGES BEÉPÍTÉSI SZITUÁCIÓKHOZ. A VersaMatic szárnyaskapu-meghajtás ideális megoldást jelent a szokatlan beépítési szituációkhoz. Alkalmas pl. a nagy mélységű kapuoszlopok beépítéséhez; ráadásul a szerelési pozíció is változtatható, így az optimálisan hozzáigazítható az adott szituációhoz. Ezen kívül nem szükséges külön vezérlés felszerelése - ezzel helyet és időt takaríthat meg.



Alapkitételben járó HSE 4 BS 4-gombos kéziadó, strukturált fekete felülettel, műanyag sapkákkal, eredeti méretű ábra



Szárnyaskapu-meghajtások	VersaMatic	VersaMatic P	VersaMatic Akku-Solar
Bluetooth vevőegység	opcionális (HET-BLE)	opcionális (HET-BLE)	opcionális (HET-BLE)
Hörmann homee	kompatibilis	kompatibilis	kompatibilis
HCP port	integrálva	integrálva	integrálva
Ciklusok naponta / óránként	20 / 5	40 / 10	5 / 2
Max. forgató nyomaték	250 Nm	300 Nm	200 Nm
Max. üresjárat fordulatszám	kb. 2,6 ford./perc	kb. 2,7 ford./perc	kb. 1,7 ford./perc
Szárnyszélesség min – max.	1000 – 2000 mm	1000 – 3000 mm	1000 – 2000 mm
Max. szárnymagasság	2000 mm	2000 mm	2000 mm
Max. súly	200 kg	300 kg	150 kg



Különleges jellemzők



Kíméletes kapufutás

A beállítható sebességek, valamint a lágy indítás és a lassított stop funkció nagyobb kapuk esetén is egyenletes kapufutást és maximális kényelmet garantál.



Praktikus gyalogos közlekedéshez

A 2-szárnyú kapuk esetében a gyalogos közlekedés számára teljesen vagy részlegesen kinyitható külön csak az egyik kapuszárny is.



A kapu helyzete egyszerűen lekérdezhető

Az opcionális HS 5 BS kéziadóval vagy a FIT 5 belső nyomógombbal Ön bármikor ellenőrizheti, hogy udvari kapuja nyitva vagy zárva van-e.



Intelligens hálózatépítés

A HCP porton keresztül egyszerűen csatlakoztathatók a Smart Home rendszer Gateway egységei (lásd a 35. oldalt).



Alacsony áramfogyasztás

Standby üzemmódban a meghajtás kevesebbet fogyaszt mint 1 Watt, így kíméli a környezetet, valamint az Ön pénztárcáját is.



VersaMatic Akku-Solar tápellátás nélküli behajtókhoz

Az áramellátás lehetőségei pont annyira rugalmasak, mint a VersaMatic meghajtás. Amennyiben nincs csatlakozási lehetőség a kapu közelében, akkor használhatja a független VersaMatic Akku-Solar modellt. A nagyteljesítményű akku (kb. 30 nap használati idő*) egy külön házba van biztonságosan beszerelve. A feltöltés az alapkivitelhez tartozó solar-modullal történik.

* átlagos napi 5 kapuciklus, és +20 °C-os környezeti hőmérséklet esetén

LineaMatic

Udvarikapu-meghajtás

KOMPAKT ÉS MEGBÍZHATÓ. A LineaMatic tolókapu-meghajtás kiemelkedő erejét a kompakt, magasságban állítható öntvényház, az üvegszál-erősítésű műanyag, valamint a megbízható meghajtás-elektronika adja.



Alapkitelben járó HSE 4 BS 4-gombos kéziadó, strukturált fekete felülettel, műanyag sapkákkal, eredeti méretű ábra



Tolókapu-meghajtások	LineaMatic	LineaMatic P	LineaMatic H (rádiós távvezérlés nélkül)	LineaMatic Akku-Solar
Bluetooth vevőegység	opcionális (HET-BLE)	opcionális (HET-BLE)	opcionális (HET-BLE)	opcionális (HET-BLE)
Hörmann homee	kompatibilis	kompatibilis	kompatibilis*	kompatibilis
HCP port	integrálva	integrálva	integrálva	integrálva
Ciklusok naponta / óránként	20 / 5	40 / 10	40 / 10	5 / 2
Kapu futási sebességek max.	kb. 22 cm/s	kb. 20 cm/s	kb. 15 cm/s	kb. 15 cm/s
Húzó- / nyomóerő max.	800 N	1200 N	1400 N	800 N
Szárnyszélesség min – max.	800 – 6000 mm	800 – 8000 mm	800 – 10000 mm	800 – 6000 mm
Max. szárnymagasság	2000 mm	2000 mm	3000 mm	2000 mm
Max. súly	300 kg	500 kg	800 kg	200 kg
Max. konzolos súly	250 kg	400 kg	600 kg	150 kg



Különleges jellemzők



Praktikus gyalogos közlekedéshez

A kapuzárny a gyalogosok számára részlegesen is kinyitható.



A kapu helyzete egyszerűen lekérdezhető

Az opcionális HS 5 BS kéziadóval vagy a FIT 5 belső nyomógombbal Ön bármikor ellenőrizheti, hogy udvari kapuja nyitva vagy zárva van-e.*



Intelligens hálózatépítés

A HCP porton keresztül egyszerűen csatlakoztathatók a Smart Home rendszer Gateway egységei (lásd a 35. oldalt).



Alacsony áramfogyasztás

Standby üzemmódban a meghajtás kevesebbet fogyaszt mint 1 Watt, így kíméli a környezetet, valamint az Ön pénztárcáját is.

* A LineaMatic H kizárólag a BiSecur ESE rádiós vevőegységgel lehetséges



LineaMatic Akku-Solar tápellátás nélküli behajtókhoz

Ha nincs semmilyen áramcsatlakozási lehetőség az udvari kapu közelében, akkor az Akku-Solar változat az ajánlott. A nagyteljesítményű akku (kb. 30 nap használati idő*) egy külön házba van biztonságosan beszerelve. A feltöltés az alapkitelhez tartozó solar-modullal történik.

* átlagos napi 5 kapuciklus, és +20 °C-os környezeti hőmérséklet esetén

STA 400

Udvarikapu-meghajtás

ROBUSZTUS, AZ IGAZÁN NAGY KAPUKHOZ. Az STA 400 tolókapu-meghajtás különösen nagy kapukhoz lett kifejlesztve. A hozzá való B 460 FU vezérlés garantálja a precíz kapufutást és a lassított Stop-funkciót.



Tolókapu-meghajtás	STA 400
Bluetooth vevőegység	opcionális (HET-BLE)
Ciklusok naponta / óránként	100 / 20
Húzó- / nyomóerő max.	2300 N
Szárny szélesség min – max.	1000 – 17000 mm
Max. szárnymagasság	3000 mm
Max. súly	2500 kg
Max. konzolos súly	1800 kg



Csillapítóprofil

A csillapítóprofil csökkenti az esetleges járművel vagy személlyel való ütközés esetén fellépő erőket, és ezáltal a keletkező károkat vagy sérüléseket is. Opcionálisan kapható a szárnyaskapuk **1** vagy tolókapuk **2** számára. A csillapítóprofilal felszerelt RotaMatic, VersaMatic és LineaMatic meghajtás üzemi erőit egy elismert bevizsgáló intézet sokféle kapumérethez bevizsgálta és tanúsította.



3 Elektromos zár

A szárnyaskapukon nagy szélterhelésnél különösen nagy erők ébrednek. Egy kiegészítő elektromos zár hatékonyan biztosít e hirtelen támadó erőkkkel szemben.

4 Jelzőlámpa

A kapumozgást kísérő optikai jelzés éjjel-nappal plusz biztonságot ad.



Smart Home

Áttekintés

OLYAN EGYEDI, MINT ÖN. Hogy rádiós módon, okostelefon applikációval vagy külső Smart Home rendszeren keresztül – válassza ki magának személyes kedvencét a meghajtások záruk vagy más eszközök tökéletes vezérlésére. Az áttekintőben megtalálhatja, hogy melyik technológia felel meg kívánalmainak.

- 1 Garázskapu-meghajtások
- 2 Udvarikapu-meghajtások
- 3 Bejáratiajtó-zárak
- 4 Ajtómeghajtások
- 5 Vevőegységek, aljzatok, kapcsolók
- 6 Világítás
- 7 Redőnyök és betekintés elleni védelem*
- 8 Biztonsági kamerák*
- 9 Füst- és mozgásérzékelők*
- 10 Ajtó- és ablakkontaktusok, valamint riasztó rendszerek*
- 11 Fűtőtest termosztát*
- 12 Időjárás-állomások*

* a Smart Home rendszertől függően



HÖRMANN HOMEE. Akár a kanapén, az irodában vagy szabadságon. Szükség esetén Ön bármikor teljes ellenőrzést gyakorolhat kapui, ajtói és további csatlakoztatott készülékei felett. Ráadásul **bárhonnan, valamint éjjel-nappal** egész egyszerűen okostelefonja vagy táblagépe segítségével. A **Hörmann homee Brain Smart Home központok** kívánsága szerint akár kiegészítő rádiós technológiákkal is bővíthetők (lásd a 32 – 34. oldalt).



KÜLSŐ SMART HOME RENDSZEREK.

Az opcionális modul segítségével a **HCP-buszon** keresztül kösse rá a garázkapu- és udvarikapu-meghajtását külső Smart Home rendszerek hálózatára. Használja ki a HomeMatic, a DeltaDore, a KNX és az Apple HomeKit számos működtető, energia- és biztonsági funkcióját (lásd a 35. oldalt).

HÖRMANN BLUESECUR APPLIKÁCIÓ.

Az **okostelefonja segítségével működtesse kényelmesen az összes olyan kapuját és ajtóját**, melyek Bluetooth vevőegységgel vannak ellátva. Az egyedi felhasználói kulcs révén a jogosultságok igen egyszerűen átvihetők más okostelefonokra. Így minden családtagnak mindig meglesz a saját kapu- és ajtónyitója (lásd a 36–37. oldalt).

Smart Home

Hörmann homee

KÉNYELMES HASZNÁLAT



Ingyenes app okostelefonhoz és táblagéphez



Web-App PC-hez



Szóbeli vezérlés Amazon Alexa, Google Assistant, Apple Siri segítségével

EGYSZERŰ FELSZERELÉS

Hörmann homee Brain Smart Home központ egyszerűen egy WLAN-kapcsolattal* integrálható az Ön otthoni hálózatába.

* Opcionális LAN-adapter is kapható



További információk itt találhatóak: www.hoermann.de/homee



HASZNOS FUNKCIÓK



Automatizálás Homegrammok révén



Egyszerű működtetés az eszközök csoportosításával



Időjárás előrejelzés



Idő-/naptárfunkció



ÚJ. Automatikus jelenlét felismerés a Geofencing segítségével

SOKFÉLE RÁDIÓS TÁVVEZÉRLÉS

Szériában Hörmann BiSecur rádiós rendszer

A kompatibilis Hörmann termékek pontos listája az alábbi kompatibilitás-áttékintóban található: www.hoermann.de/Mediacenter

Szériában WLAN rádiós rendszer

Kompatibilis az alábbi Smart Home rendszerekkel: AVM Smart Home, Netatmo, Belkin, Nuki, Homematic, myStrom, WOLF Haustechnik



Garázska-
meghajtások



Udvarikapu-
meghajtások



Biztonság
(pl. riasztó rendszerek és kamerák
füst- és mozgásérzékelők, ablak-
és ajtónyitás érzékelők, redőnyök
és betekintést gátló eszközök)



Ajtómeghajtások



Bejáratiajtó-zárak



Kényelem
(pl. világítás, rádiós vevőegység,
kapcsoló)



Csatlakozóaljzat
vevőegység



Energiatakarékos
(pl. fűtéstermosztatók, időjárás-
állomások, esőérzékelők)



Áttekinthető, egyszerű, egyedi

1 Kényelmes használat

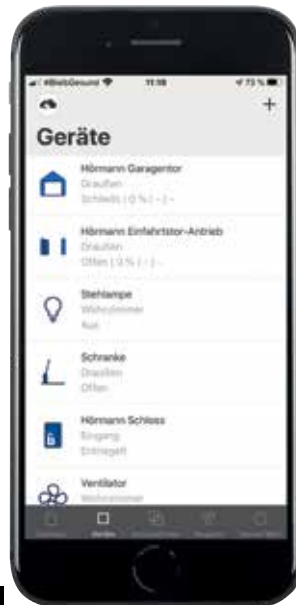
Az összes funkciót, amit Ön kéziadóval vezérelni tud, azt az App segítségével is elvégezheti. Az intuitív menüvezetés és az áttekinthető navigációs struktúra igen egyszerűvé teszi a kezelést.

2 Egyszerű áttekintés

A BiSecur App-pal Önnek mindig pontos rálátása lesz garázs- és udvari kapujának, házbejárati ajtózárlának, valamint az összes további csatlakoztatott eszközeinek állapotára. Magától értetődő szimbólumok mutatják, hogy a kapu nyitva vagy zárva van-e, és a házbejárati ajtó zárja reteszelt vagy nem reteszelt állapotú-e.



1



2



3



4

3 A Homeegrammok beállítása

Kombináljon egyszerűen több egyedi funkciót egy kényelmes Homeegrammá. Így Ön egyetlen gombnyomással egyszerre tudja nyitni vagy zárni a garázs- és udvari kapuját, illetve a házbejárati ajtót és vezérelheti a külső világítást.

A Homeegrammokat Ön egyedileg állíthatja össze az app alkalmazásban – tehát teljesen a saját kívánsága szerint.

4 Világszerte hálózatban

Akár a kanapén, az irodában vagy szabadságon: szükség esetén Ön bármikor teljes ellenőrzést gyakorolhat megfelelő módon hálózatba kapcsolt eszközei felett és ezekről kívánságra Push üzenetek* tájékoztatják Önt, ha pl. a házbejárati ajtó zárját az alkalmazáson keresztül kireteszelik vagy a mozgásérzékelő egy személyt észlel.

* Megfelelő Homeegramm-mal

Smart Home

Hörmann homee

BŐVÍTSE LEHETŐSÉGEIT. Az alapkitelben BiSecur és WLAN rádiós rendszerrel ellátott Hörmann homee Brain Smart Home központ bármikor új kockával (Cubes), így további rádiós rendszerekkel bővíthető. Minden kocka más rádiós technológiáért felelős, így más eszközökkel képes „beszélgetni”.



Tekintse meg a rövid filmet a YouTube-on vagy az alábbi címen: www.hormann.hu/video

ZigBee rádiós rendszer

A ZigBee kockával elsősorban a megvilágítási terület okos készülékeit kötheti össze, például Philips Hue vagy IKEA TRÅDFRI.

EnOcean rádiós rendszer

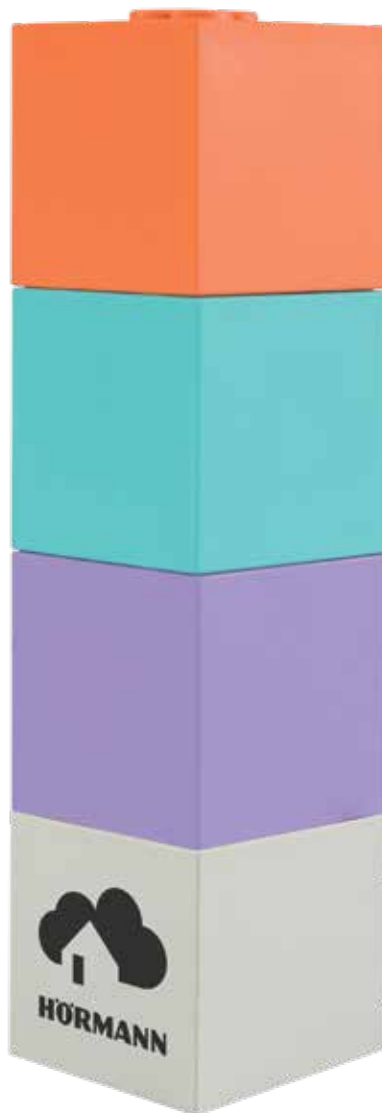
A rádiós rendszer az akkumulátormentes készülékeiről ismert, például AFRISO, Eltako vagy Hoppe.

Z-Wave rádiós rendszer

Az Abus-tól az Eurotronic-on és Fibaro-n át, egészen a Zipato-ig mindent egyszerűen összeköthet ezzel a kockával.

WLAN rádiós rendszer

Az intelligens otthonának bázisa számos Netatmo Homematic, AVM FRITZ, Nuki készüléket összeköt. Alapkitelben be van építve a Hörmann homee Brain-be és okostelefon alkalmazással valamint szóbeli vezérléssel (Alexa, Google Assistant, Apple Siri) kezelhető.



BIZTONSÁG

pl. riasztó rendszerek és kamerák, füst- és mozgásérzékelők, ablak- és ajtónyitás érzékelők, redőnyök és betekintést gátló eszközök



KÉNYELEM

pl. világítás, csatlakozóaljzat vevőegység, kapcsolók



ENERGIATAKARÉKOS

pl. fűtéstermosztátok, időjárás-állomások, esőérzékelők



homematic IP

Rádiós kapcsolattal rendelkező IP-Gateway a Smart Home rendszerhez



DELTA DORE

Rádiós kapcsolattal rendelkező Gateway a Smart Home rendszerhez



KNX

Gateway a KNX épületautomatizálási rendszeren keresztüli vezérléshez



Works with Apple HomeKit

belső nyomógomb WLAN-kapcsolattal az Apple HomeKit rendszerekkel, impulzus, fény és 2. nyílásmagasság gombfunkciók



HCP HUB3

akár 3 HCP-Bus gateway a SupraMatic 4 és ProMatic 4 meghajtásokra való csatlakoztatásához



BIZTONSÁG

pl. riasztó rendszerek és kamerák, füst- és mozgásérzékelők, ablak- és ajtónyitás érzékelők, redőnyök és betekintést gátló eszközök



KÉNYELEM

pl. világítás, csatlakozóaljzat vevőegység, kapcsolók



ENERGIATAKARÉKOS

pl. fűtéstermosztátok, időjárás-állomások, esőérzékelők

Smart Home

Hörmann BlueSecur App

GARÁZSKAPU-MEGHAJTÁSOK*



Kapu nyílik



Kapu záródik



Félig nyitva



Kapu nyit/kapu zár impulzus



Szellőző nyílás



Meghajtás-világítás



UDVARIKAPU-MEGHAJTÁSOK*



Kapu nyílik



Kapu záródik



Gyalogos közlekedés

AJTÓZÁRAK*



Zár rövid idejű kireteszelése



Zár tartós kireteszelése

VEVŐEGYSÉG*



Bekapcsolás



Kikapcsolás

* A funkciók a használt meghajtástól, zártól vagy vevőegységtől függenek



Csak a Hörmann-nál
 Európai Szabadalom

Hörmann BlueSecur

Egyszerű felszerelés

- Hörmann BlueSecur App letöltése
- A meghajtáson lévő külső vevőegység QR-kódjának szkennelése
- A működtető funkciók automatikus átvitele az okostelefonra
- A kívánt funkciók körének egyedi, felhasználó általi beállítása **1**

Kényelmes használat

- Okostelefonnal (nem szükséges kéziadó vagy más kezelőelem)
- A vevőegység és az eszköz nevének, valamint a kezelőfunkciók nevének **2** szabad megválasztása
- Kezelőfunkciók egyedi kiválasztása vevőegységekként ill. meghajtásokként

Egyedi felhasználókezelés

- Ingyenes felhasználói kulcs (automatikus Admin funkcióval) **3**
- Más okostelefonokra való átvitelhez kiegészítő állandó felhasználói kulcsok kaphatók az AppStore vagy a Google Play oldalán **4**
- Kulcskontingens 8,99 € (1 Admin- vagy felhasználói kulcs)
- Kulcskontingens 34,99 € (5 felhasználói kulcs vagy 1 Admin- és 4 felhasználói kulcs)



1



2



3



4

Kiegészítők

Kéziadó



HS 5 BS
4 gombfunkció plusz lekérdező gomb, magassfényű felület, fekete vagy fehér



HS 5 BS
4 gombfunkció plusz lekérdező gomb, strukturált felület, matt fekete



HS 4 BS
4 gombfunkció, strukturált felület, matt fekete



HS 1 BS
1 gombfunkció, strukturált felület, matt fekete



HSE 1 BS
1 gombfunkció, füllel a kulcskarika számára, strukturált felület, matt fekete



HSE 4 BS
4 gombfunkció, füllel a kulcskarika számára, strukturált felület, matt fekete, króm- vagy műanyag sapkákkal



HSE 4 BS
4 gombfunkció, füllel a kulcskarika számára, magassfényű felület krómsapkákkal, lehetséges színek (az ábrán balról): antracitszürke, Frozen Grey, Classic Grey, Carbon, ezüst ■ ÚJ



HSD 2-C BS
Magassfényű, krómozott, 2 gombfunkcióval, kulcskarikaként is használható



HSZ 1 BS / HSZ 2 BS
1, illetve 2 gombfunkció, a jármű szivargyújtójába csatlakoztatáshoz



Asztali kéziadótartó
Magassfényű fekete vagy fehér felület, matt fekete strukturált felület az alábbi kéziadókhöz: HS 5 BS, HS 4 BS, HS 1 BS



Kéziadó-tartó
Falra szereléshez vagy a gépkocsi napellenzőjére való rögzítéshez, átlátszó, a következő típusokhoz: HS 5 BS, HS 4 BS, HS 1 BS, továbbá HSE 1 BS és HSE 4 BS



Rádiós kódkapcsoló FCT 3 BS
3 funkció, világító gombokkal, falba süllyesztett és falon kívüli szerelés is lehetséges, RAL 7040 világosszürke színű műanyag házban (10 funkcióhoz való változatban, felcsapható fedéllel, RAL 9006 fehéralumínium színben is kapható)



Rádiós kódkapcsoló FCT 10 BS
10 funkció, világító gombokkal és felcsapható fedéllel, falba süllyesztett és falon kívüli szerelés is lehetséges, RAL 9006 fehéralumínium színű műanyag házban



Rádiós ujjlenyomat-olvasó FFL 25 BS
2 funkció, legfeljebb 25 ujjlenyomat tárolható, felcsapható fedéllel, falba süllyesztett és falon kívüli szerelés is lehetséges, RAL 9006 fehéralumínium színű műanyag házban



Rádiós belső nyomógomb FIT 1 BS
1 gombfunkció, nagy gombbal az egyszerű kezeléshez, RAL 9010 tisztafehér színű műanyag házban



Rádiós belső nyomógomb FIT 4 BS
4 gombfunkció, RAL 9010 tisztafehér színű műanyag házban



Rádiós belső nyomógomb FIT 5 BS
4 gombfunkció plusz lekérdező gomb, RAL 9010 tisztafehér színű műanyag házban



Rádiós belső nyomógomb FIT 2-1 BS
2 funkció, max. 2 db vezetékes kezelőelem csatlakoztatási lehetősége adott, pl. kulcsos kapcsoló, RAL 9010 fehér színű műanyag házban

Belső nyomógomb



Falba süllyesztett rádiós adóegység
2 funkció, süllyesztett kapcsolódobozhoz, központi installációhoz a ház belsejéből való működtetéshez, a garázs kapura való rálátással
HSU 2 BS: Ø 55 mm-es, a házi hálózatra csatlakoztatott kapcsolódobozhoz
FUS 2 BS: Ø 55 mm-es kapcsolódobozhoz, 1,5 V-os elemmel



Belső nyomógomb IT 1b-1
nagy, világító gomb a kapu kényelmes kinyitására, RAL 9010 tisztafehér színű műanyag házban



Belső nyomógomb IT 3b-1
nagy, világító gyűrű a kapu nyitására, gomb a meghajtás megvilágításának irányítására és gomb a rádiós vezérlés kikapcsolására, RAL 9010 tisztafehér színű műanyag házban



FSR 1 BS rádiós radaros kapcsoló
1 funkció, 230 V tápfeszültség
HTR 1-230 radaros kapcsoló
1 funkció, relé-kimenet egy kapcsolókábel csatlakoztatásához, tápfeszültség: 230 V
HTR 1-24 radaros kapcsoló
Funkció „mint a HTR 1-230, 24 V tápfeszültség

Kiegészítők

Külső kapcsoló



TTR 1000-1
transzponderkapcsoló
1 funkció, 1000 betanítható kulcs, a szállított tartalom részei: 1 kulcs és 1 kártya (továbbiak külön kérésre), RAL 9006 fehéralumínium színű horganyöntvény házban



CTP 3-1
kódkapcsoló
3 funkció, világító felirattal és érintésérzékelős fekete érintőfelülettel, RAL 9006 fehéralumínium színű horganyöntvény házban



CTR 1b-1 / 3b-1
kódkapcsoló
1, illetve 3 funkció, RAL 7040 világosszürke színű műanyag házban



Kiegészítő egység
a TTR 1000-1, CTP 3-1, CTR 1b-1 / 3b-1 szállított tartalmában
Szerelés a garázs belsejében kábellel összekötve a kapcsolóval



CTV 3-1
kódkapcsoló
3 funkció, különösen erős, fémbillentyűzettel, RAL 9006 fehéralumínium színű horganyöntvény házban, nemesacél blendével



FL 150
ujjlenyomat-olvasó
2 funkció, ujjlenyomattal való vezérlés, max. 150 ujjlenyomat tárolható, RAL 9006 fehéralumínium színű horganyöntvény házban, nemesacél blendével



STUP 50 / STAP 50
kulcsos kapcsoló
Falba süllyesztett és falon kívüli kivitel, 3 kulccsal, RAL 9006 fehéralumínium színű horganyöntvény házban, nemesacél blendével (a képen balról jobbra)



ESU 40 / ESA 40
kulcsos kapcsoló
Falba süllyesztett és falon kívüli kivitel, 3 kulccsal, RAL 7040 világosszürke színű horganyöntvény házban, nemesacél blendével (a képen balról jobbra)

Szenzorok



HKSI
belső klímaérzékelő
A garázs páratartalmának megfigyelésére és automatikus szellőztetésére, RAL 9010 tisztfehér színű műanyag házban



HKSA
külső szenzor
Kültéren a páratartalom mérésére, RAL 9010 tisztfehér színű műanyag házban

Rádiós vevőegységek, adapterpanelek, opciós relé



Rádiós aljzati doboz FES 1 BS

Fényforrások és más fogyasztók be- és kikapcsolásához max. 2500 W, RAL 9010 tisztafehér színű műanyag házban, Hörmann homee kompatibilis

FES 1-1 BS: mint a FES 1 BS, kiegészítésként az idegen gyártmányú meghajtások vezérléséhez (impulzusok)



Bluetooth vevőegység HET-BLE

Garázs- és udvari kapuk (1-3 sorozat, valamint idegen gyártmányú meghajtások), valamint házbéjratí ajtók E-nyitói és beltéri ajtómeghajtások impulzusos vezérlése Hörmann BlueSecur App segítségével



Rádiós vevőegység HEU 2 BS

2 fogyasztó vezérléséhez, 55 mm átmérőjű süllyesztett dobozhoz csatlakozóval a házi hálózatra, Hörmann homee kompatibilis



Rádiós vevőegység HER 1

1, 2 vagy 4-csatornás kiegészítő külső világítás vagy Hörmann rádiós kiegészítővel felszerelt garázkapuk (idegen gyártmányú) működtetésére alkalmas, Hörmann homee kompatibilis



ESE rádiós vevőegység

Külső rádiós vevőegység a rádiós hatótávolság növeléséhez



HOR opciós relé

Garázsvilágítás vagy jelzőlámpa vezérléséhez



UAP univerzális adapterpanel

Funkcióbővítéshez, pl. Irányválasztás (nyit/stop/zár), a meghajtás-világítás és részleges nyitás funkció vezérlése

Fénysorompók



EL 71-B egyutas fénysorompó

Kiegészítő biztonsági berendezésként a RotaMatic, VersaMatic és LineaMatic udvarikapu-meghajtáshoz, tápellátás akkumulátoron vagy kábelben keresztül, max. kapuszélesség: 20 m (akkumulátoros üzem esetén 10 m)



EL 101 egyutas fénysorompó

Kiegészítő biztonsági berendezésként az összes garázkapu-meghajtáshoz, csatlakoztatás kábelben keresztül (a meghajtáson)



EL 301 egyutas fénysorompó

Kiegészítő biztonsági berendezésként az összes garázs- és udvarikapu-meghajtáshoz, csatlakoztatás kábelben keresztül (a meghajtáson)

Kiegészítők

Szünetmentes tápegység, szükségkireteszelés



HNA szükség-akku garázskapec-meghajtásokhoz

Ez a szükség-tápegység áthidalja a hálózati feszültség legfeljebb 18 órás kimaradását, és max. 5 nyitásciklusra képes. A szükségakku a normál üzemmód során önmagától ismét feltöltődik. Valamennyi Hörmann garázskapec-meghajtás kiegészíthető szükség-akkuval.



HNA Outdoor szükség-akku udvarikapec-meghajtásokhoz

A RotaMatic és VersaMatic szárnyapec-meghajtáshoz és a LineaMatic tolókapec-meghajtáshoz kapható egy szükség-tápegység a hálózati áramkimaradások áthidalására. A rögzítés univerzálisan a falra és az aljzatra is lehetséges.



Fogantyúval ellátott billenő-és szekcionált kapec szükégkireteszelése

A fogantyúval ellátott, billenő-és szekcionált kapecnál a szükségkireteszelés a kapecfogantyúval működtethető. Így a kapec egy belső oldali bowdenes szerkezettel leválasztható a hajtásról. A zárral ellátott szükségkireteszelés fogantyú integrálható a házi zárendszerbe (ábra: fogantyú a szekcionált garázskapec esetén).



Fogantú nélküli billenő-és szekcionált kapec szükégkireteszelése

A nem feltűnő körhengerzárberéttel (ház zárendszerébe nem integrálható) ellátott szükségkireteszelés kireteszeli a garázskapec, amelyet Ön így szükséghelyzetben gond nélkül ki tud nyitni.

Solar-modul



Solar-modul ProMatic 4 akkumulátoros garázskapec-meghajtáshoz

kb. 40 nap használati idő*;
Tömeg: 8,8 kg;
Méret: 330 x 220 x 115 mm

Védőburkolat



Cseppenő víz elleni védőburkolat SupraMatic és ProMatic garázskapec-meghajtásokhoz ■ ÚJ

A meghajtás cseppenő vízzel szembeni védelméhez, például kocsibeálló alá történő szereléshez, a meghajtás védettsége a cseppenő víz elleni védőburkolattal együtt: IP X1

* átlagos napi 5 kapecikus, és +20 °C-os környezeti hőmérséklet esetén



LED-es fény sor kapukhoz
semleges fehér fény, egyedileg
rövidíthető csatlakozórendszer
a szemöldöknél (ábra) vagy
a kapulap alá szerelhető



LED-es lámpamodulok
meleg, illetve semleges fehér fény,
opcionális alumínium dizájn blende
(a képen balról jobbra)



SLS-K lámpás állóoszlop
LED-es lámpamodullal
550 mm magas

SLS-L
LED-es lámpamodullal
és design-lámpabúrával
1080 mm magas
(a képen balról jobbra)







STL biztonsági állóoszlop

Alap kivitel tartóházzal
a fény sorompó számára,
550 mm magas
Kivitel két opcionális fény sorompó
számára
Kivitel egy opcionális fény sorompó
és egy LED-es lámpamodul
számára
(a képen balról jobbra)

Műszaki adatok

SupraMatic, ProMatic garázkapu-meghajtás

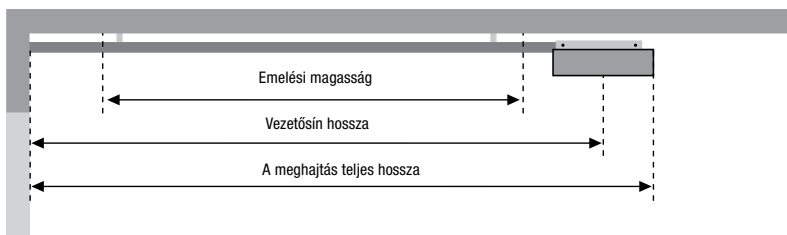
		 BiSecur SupraMatic 4 E	 BiSecur SupraMatic 4 P	 BiSecur ProMatic 4	 BiSecur ProMatic 4 Akku
Kapuciklus (nyitás / zárás)	naponta / óránként	25 / 10	50 / 10	25 / 10	5 / 2
Alkalmazhatóság	Személybejárás kapuk / fakapuk	● / ●	● / ●	● / ●	● / ●
	Max. kapuszélesség	5500 mm	6000 mm	5000 mm	4000 mm
	Kapulap felülete max.	13,75 m ²	15,00 m ²	11,25 m ²	9 m ²
A meghajtás adatai	24 V-os egyenáramú meghajtómotor	●	●	●	●
	Hálózati csatlakozás	230 V – 240 V váltóáramú tápfeszültség			lásd a tervezői segédletet
	Teljesítményfelvétel	0,2 kW	0,2 kW	0,2 kW	
	Húzó- és nyomóerő	650 N	750 N	600 N	500 N
	Rövid idejű csúcsterhelés	800 N	1000 N	750 N	600 N
	Max. nyitási sebesség	25 cm/s ¹⁾	25 cm/s ¹⁾	20 cm/s ¹⁾	16 cm/s
	Standby	< 1 Watt	< 1 Watt	< 1 Watt	< 0,2 Watt
	Ház	Nemesacél és műanyag, horganyzott acél alaplemez		Műanyag, horganyzott acél alaplemez	
	Hőmérséklet-tartomány	–20 °C-tól +60 °C-ig			–15 °C-tól +45 °C-ig
	Védettség	csak száraz terekhez			
	Vezérlőelektronika	Kijelző	Dupla 7-szegmenses kijelző		LED
Működtetés és programozás		Kezelőelem nyomógombokkal		a meghajtás fedelében	
Impulzusvezérlés		●	●	●	●
Beállítható erőhatárolás		●	●	●	●
Beállítható lágy indítás és lassított stop		●	●	–	–
Beállítható gurni-tehermentesítéssel		●	●	●	●
Beállítható meghajtás-világítás, részleges nyitás, szellőztetési pozíció		●	●	●	●
Beállítható automatikus utánzárás		5 – 300 s	5 – 300 s	30 – 180 s	30 – 180 s
Beállítható részleges nyitás és automatikus utánzárás		5 – 240 s	5 – 240 s	–	–
Beállítható / előre beállított meghajtás-világítás		30 – 600 s / 60 s	30 – 600 s / 60 s	– / 120 s	– / 120 s
Gyorsnyitás-funkció	●	●	●	●	
Kivitel	Kéziadó (868 MHz)	HSE 4 BS kéziadó (strukturált fekete felülettel, krómsapkákkal)		HSE 4 BS (fekete, strukturált felület műanyag sapkákkal)	
	Integrált vevőegység (868 MHz)	BS 5-csatornás vevőegység, bidirekcionális			
	Bluetooth vevőegység	●	●	○ ²⁾	○ ²⁾
	LED-világítás / LED-es futási fény	20 LED / –	30 LED / ●	10 LED / –	10 LED / –
	Csatlakozás fényzorompóhoz / záróélvédelemhez	● / ●	● / ●	● / ●	● / ●
	Külső működtető elemek csatlakoztatása	●	●	●	●
	Csatlakozás szükségakku számára	●	●	●	●
	Belülről működtethető gyorskireteszelés	●	●	●	●
	Tápvezeték villásdugóval	●	●	●	●
	Feltolásvédelem betörésgátlási célból	●	●	●	●
Univerzális vasalat billenő- és szekcionált kapukhoz	●	●	●	●	

¹⁾ szekcionált garázkapu esetén

²⁾ HET-BLE vevőegység esetén

● = Standard
○ = Opcionális

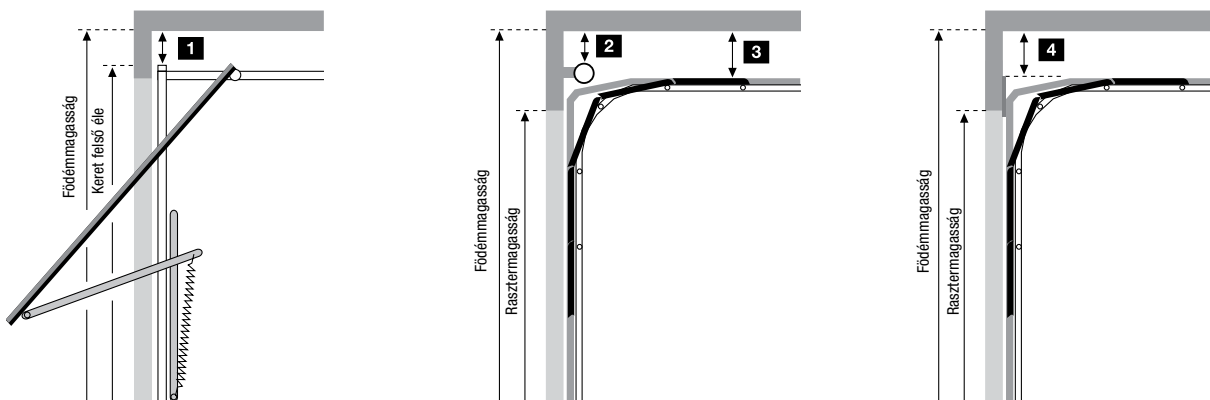
Méretek mm-ben



Síntípus	Teljes hossz	Vezetősín hossza	Emelési magasság
K Rövid sín	3200	2975	2475
M Közepes sín	3450	3225	2725
L Hosszú sín	4125	3900	3400

Sínek alkalmazhatósága Hörmann garázkapukhoz	Magasság
K Berry billenőkapuk Szekcionált garázkapuk N-sínvezetéssel Szekcionált garázkapuk Z-, L-, H-sínvezetéssel	2500-ig 2250-ig 2125-ig
M Berry billenőkapuk Szekcionált garázkapuk N-sínvezetéssel Szekcionált garázkapuk Z-, L-, H-sínvezetéssel	2750-ig 2500-ig 2375-ig
L Szekcionált garázkapuk N-, Z-, L-, H-sínvezetéssel	3000-ig

Más gyártmányú kapuknál figyeljen az emelési magasságra!



Szükséges szabad tér





1 Berry billenőkapuk		2 Szekcionált garázkapuk torziórugós technikával		4 Szekcionált garázkapuk húzórugós technikával	
N80	0	N-sínvezetéssel Födém magasság = standard méret + 210	0	Z-sínvezetéssel Födém magasság = standard méret + 115	15
N 80, 905 és 941 jelű motívum vagy faburkolatos	15	H-sínvezetéssel	0		
DF98, DF95, DF80	65				
		3 Szekcionált garázkapuk torziórugós technikával		más gyártmányú kapuk	
		L-sínvezetéssel Födém magasság = standard méret + 115	15	a kapufutás legfelső pontja és a födém között	30

Kérjük, vegye figyelembe:

Napsütésnek kitétt, duplafalú kapuknál a meghajtást, a lehetséges lamellakihajlás miatt, 40 mm-rel magasabbra kell szerelni.
Az összes méret minimális méret mm-ben megadva.

Műszaki adatok

RotaMatic szárnyaskapu-meghajtások

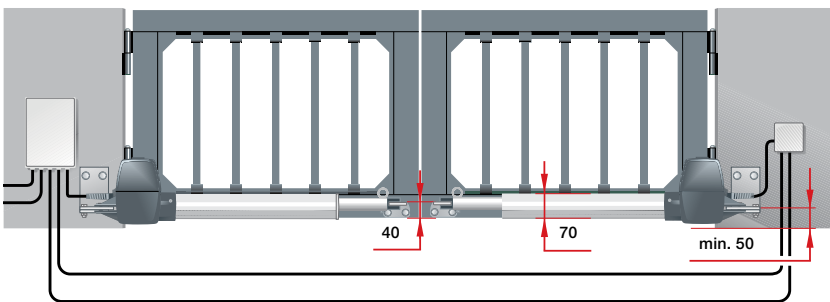
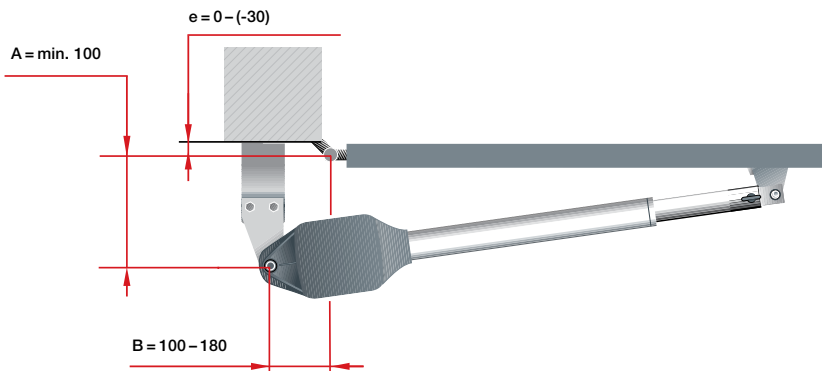
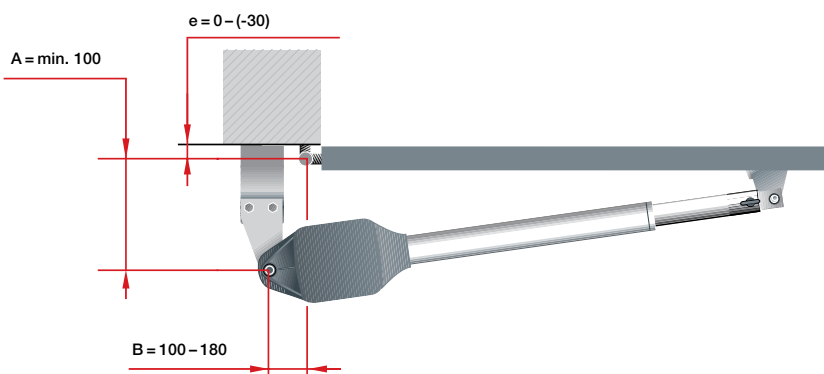
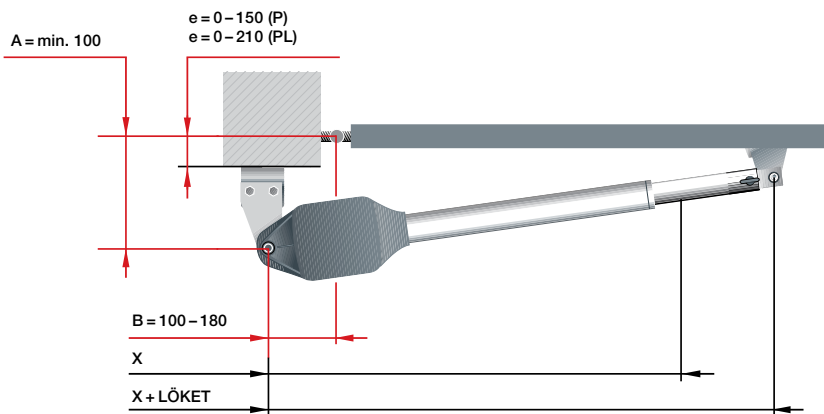
		 BiSecur RotaMatic	 BiSecur RotaMatic P	 BiSecur RotaMatic PL	 BiSecur RotaMatic Akku-Solar
Kapuciklus (nyitás / zárás)	naponta / óránként	20 / 5	40 / 10	40 / 10	5 / 2
Alkalmazhatóság	Max. kapumagasság	2000 mm	2000 mm	2000 mm	3000 mm
	Szárny szélesség min. – max.	1000 – 2500 mm	1000 – 2500 mm	1500 – 4000 mm	1000 – 2500 mm
	Kapuszárny max. súlya	220 kg	400 kg	400 kg	120 kg
A meghajtás adatai	Motor	24 V-os egyenáramú meghajtómotor			
	Hálózati csatlakozás	230 V – 240 V váltóáramú tápfeszültség, 50 Hz			WA24 csereakku / Solar-modul
	Orsósebesség max.	kb. 25 mm/s	kb. 25 mm/s	kb. 25 mm/s	kb. 15 mm/s
	Húzó- / nyomóerő	2000 N	2500 N	2500 N	1000 N
	Rövid idejű csúcsterhelés	2200 N	2700 N	2700 N	1100 N
	Standby	< 1 Watt	< 1 Watt	< 1 Watt	< 0,1 Watt
	Ház	Alumínium / időjárásálló műanyag	Alumínium / horganyöntvény / időjárásálló műanyag		Alumínium / időjárásálló műanyag
	Hőmérséklet-tartomány		–20 °C-tól +60 °C-ig		–15 °C-tól +45 °C-ig
	Védettség	IP 44	IP 44	IP 44	IP 44
	Vezérlőelektronika	Védettség (külön vezérlőházban)	IP 65	IP 65	IP 65
Impulzusvezérlés		●	●	●	●
Erőhatárolás		●	●	●	●
Lágy indítás és lassított stop		●	●	●	●
Beállítható automatikus utánzárás		●	●	●	●
Csatlakoztatható biztonsági berendezések száma		3	3	3	1
Végállás	Kapu-Zárva	integrált végállaskapcsolóval vagy végállásütközővel beállítható			
	Kapu-Nyitva	programozható (azaz nem szükséges végállásütköző!)			
Kivitel	Kéziadó (868 MHz)	HSE 4 BS (fekete, strukturált felület műanyag sapkákkal)			
	Integrált vevőegység (868 MHz)	5-csatornás vevőegység, bidirekcionális			
	A kapupozíció lekérdezése			●	
	Bluetooth vevőegység			○*	
Elektromos csatlakoztatás	Hálózati tápvezeték	230 V, NYY 3 × 1,5 mm ² (helyszíni)			
	Motorvezeték	Tápvezeték 10 m-ig NYY 5 × 1,5 mm ² (helyszíni)			
	Kiegészítő vezérlővezeték	Összes vezeték a talajban NYY, pl. 5 × 1,5 mm ²			
	Elektromos zár tápvezetéke	NYY 3 × 1,5 mm ² (helyszíni) a talajban H07RN-F 2 × 1 mm ² a kapulapon			

Az összes vezetékét elkülönítve vezesse!

* HET-BLE vevőegység esetén

● = Standard
○ = Opcionális

Méretek mm-ben

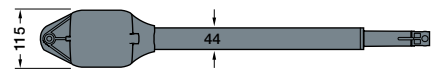
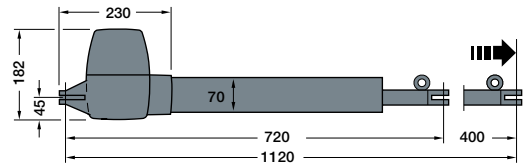


Méretetek mm-ben

RotaMatic

Méretetek	x	x + löket
RotaMatic / RotaMatic P	720	1120
RotaMatic PL	820	1320

e = A kapu forgáspontja és a szerelőlap közötti távolság



A Hörmann szakkereskedők számára




A Hörmann a projektkezelő programmal segíti az Ön szárnyaskapu-meghajtásának tervezését és szerelését. A programot a Hörmann kereskedői fórumon találhatja meg, ahonnan ingyen le is töltheti.

Kérjük, vegye figyelembe:

Az optimális kapufutáshoz az A-méret és a B-méret közötti eltérés max. 40 mm lehet. Az összes ábra és adat a standard sínvezetésre vonatkozik. További felszerelési jellemzők is lehetségesek.

Műszaki adatok

VersaMatic szárnyaskapu-meghajtások

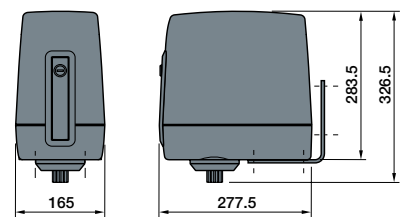
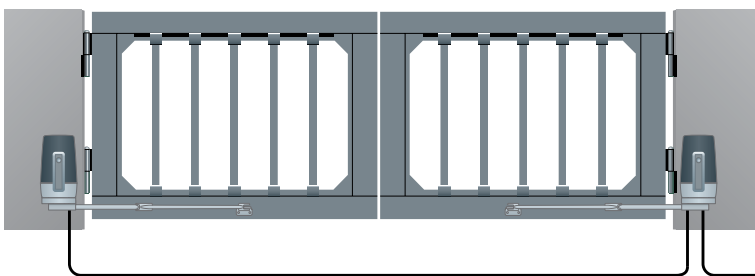
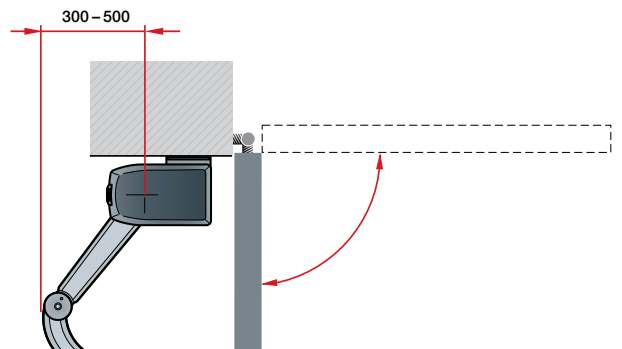
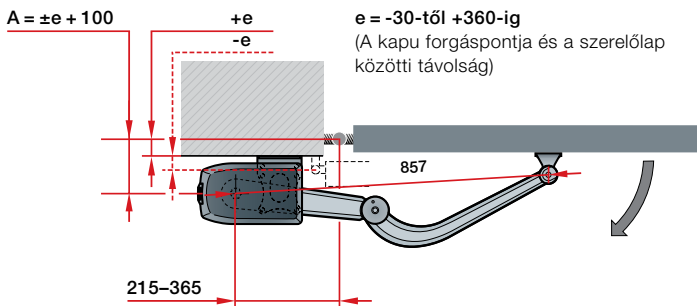
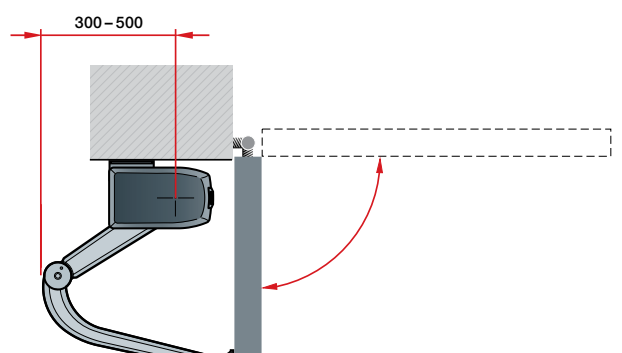
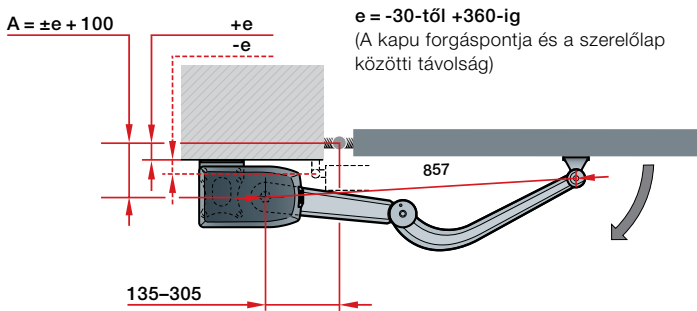
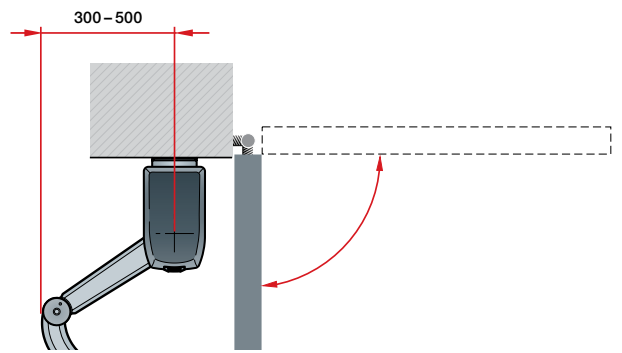
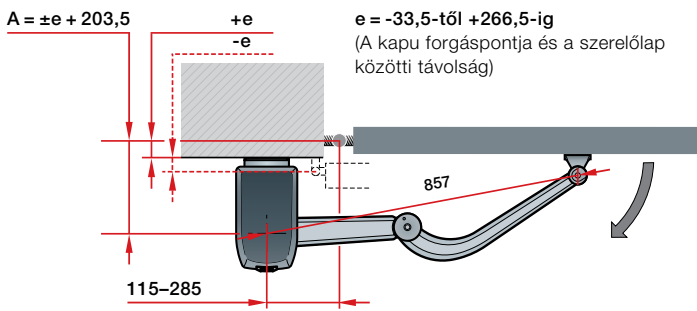
		 VersaMatic	 VersaMatic P	 VersaMatic Akku-Solar
Kapuciklus (nyitás / zárás)	naponta / óránként	20 / 5	40 / 10	5 / 2
Alkalmazhatóság	Max. kapumagasság	2000 mm	2000 mm	2000 mm
	Szárny szélesség min. – max.	1000 – 2000 mm	1000 – 3000 mm	1000 – 2000 mm
	Kapuszárny max. súlya	200 kg	300 kg	120 kg
A meghajtás adatai	Motor	24 V-os egyenáramú meghajtómotor		
	Hálózati csatlakozás	230 V–240 V váltóáramú tápfeszültség, 50 Hz		WA24 csereakku / Solar-modul
	Névleges forgató nyomaték	50 Nm	60 Nm	50 Nm
	Max. forgató nyomaték	250 Nm	300 Nm	250 Nm
	Max. üresjárat fordulatszám	kb. 2,6 ford./perc	kb. 2,7 ford./perc	kb. 1,7 ford./perc
	Standby	< 1 Watt	< 1 Watt	< 0,4 Watt
	Ház	Alumínium / horganyöntvény / időjárásálló, üvegszálerősített műanyag		
	Hőmérséklet-tartomány	–20 °C-tól +60 °C-ig		–15 °C-tól +45 °C-ig
	Védettség	IP 44	IP 44	IP 44
	Vezérlőelektronika	Védettség (külön vezérlőházban)	IP 65	IP 65
	Impulzusvezérlés	●	●	●
	Erőhatárolás	●	●	●
	Lágy indítás és lassított stop	●	●	●
	Beállítható automatikus utanzárás	●	●	●
	Csatlakoztatható biztonsági berendezések száma	3	3	1
Végállás	Kapu-Zárva	az integrált vagy a helyszínen felszerelt végállásütközővel beállítható		
	Kapu-Nyitva	az integrált végállásütközővel beállítható vagy programozható (azaz nem szükséges helyszínen felszerelni végállásütközőt!)		
Kívitel	Kéziadó (868 MHz)	HSE 4 BS (fekete, strukturált felület műanyag sapkákkal)		
	Integrált vevőegység (868 MHz)	5-csatornás vevőegység, bidirekcionális		
	A kapupozíció lekérdezése	●		
	Bluetooth vevőegység	○*		
Elektromos csatlakoztatás	Hálózati tápvezeték	230 V, NYY 3 × 1,5 mm ² (helyszíni), max. hossz 30 m		
	Motorvezeték	NYY 5 × 1,5 mm ² (helyszíni)		
	Kiegészítő vezérlővezeték	Összes vezeték a talajban NYY, pl. 5 × 1,5 mm ² (helyszíni, max. hossz 30 m)		
	Elektromos zár tápvezetése	NYY 3 × 1,5 mm ² (helyszíni, max. hossz 30 m) a talajban H07RN-F 2 × 1 mm ² a kapulapon		

Az összes vezetékét elkülönítve vezesse!

* HET-BLE vevőegység esetén

● = Standard
○ = Opcionális

Méretek mm-ben






Kérjük, vegye figyelembe:

Az összes ábra és adat a standard sínvezetésre vonatkozik. További felszereltségi jellemzők is lehetségesek.

Méretek mm-ben

Műszaki adatok

LineaMatic, STA 400 tolókapu-meghajtás

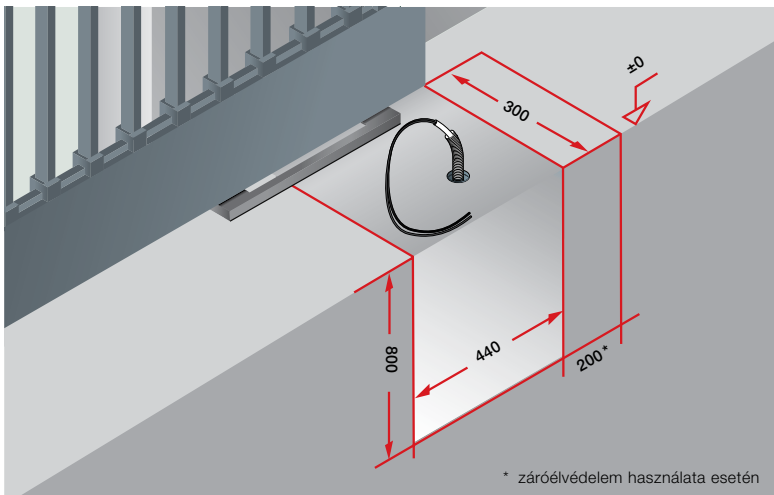
		 BiSecur LineaMatic	 BiSecur LineaMatic P	LineaMatic H	 BiSecur LineaMatic Akku-Solar	STA 400
Kapuciklus (nyitás / zárás)	naponta / óránként	20 / 5	40 / 10	40 / 10	5 / 2	100 / 20
Alkalmazhatóság	Max. kapumagasság	2000 mm	2000 mm	2000 mm	2000 mm	3000 mm
	Kapuszélesség min. – max.	800 – 6000 mm	800 – 8000 mm	800 – 10000 mm	800 – 6000 mm	1000 – 17000 mm
	Max. kapusúly aljzati vezetésű kapuknál önhordó kapuknál	300 kg 250 kg	500 kg 400 kg	800 kg 600 kg	200 kg 150 kg	2500 kg 1800 kg
A meghajtás adatai	Motor	24 V-os egyenáramú meghajtómotor				Váltóáramú meghajtómotor
	Hálózati csatlakozás	230 V – 240 V váltóáramú tápfeszültség, 50 Hz			WA24 csereakku / Solar-modul	230 V – 240 V váltóáramú tápfeszültség, 50 Hz
	Kapu futási sebességek max.	kb. 22 cm/s	kb. 20 cm/s	kb. 15 cm/s	kb. 15 cm/s	
	Húzó- / nyomóerő	650 N	1000 N	1200 N	600 N	2000 N
	Rövid idejű csúcsterhelés	800 N	1200 N	1400 N	800 N	2300 N
	Standby	< 1 Watt	< 1 Watt	< 1 Watt	< 0,4 Watt	< 7 Watt
	Ház	Horganyöntvény / időjárásálló műanyag				időjárásálló műanyag
	Hőmérséklet-tartomány	–20 °C-tól +60 °C-ig			–15 °C-tól +45 °C-ig	–20 °C-tól +60 °C-ig
	Védettség	IP 44	IP 44	IP 44	IP 44	IP 65
	Vezérlőelektronika	Vezérlés a meghajtásházba integrálva	●	●	●	●
Beállítható erőhatárolás		●	●	●	●	●
Beállítható lágy indítás és lassított stop		●	●	●	●	●
Mágneses végálláskapcsoló		●	●	●	●	
Elektronikus kapuhelyzetadó						●
Integrált automatikus utánzárás		●	●	●	●	●
Programozható személybejárással		●	●	●	●	●
Csatlakoztatható biztonsági berendezések száma		3	3	3	3	3
Kivitel	Kéziadó (868 MHz)	HSE 4 BS (fekete, strukturált felület műanyag sapkákkal)		távvezérlés nélkül	HSE 4 BS (fekete, strukturált felület műanyag sapkákkal)	távvezérlés nélkül
	Integrált vevőegység (868 MHz)	5-csatornás vevőegység, bidirekcionális			5-csatornás vevőegység, bidirekcionális	
	A kapupozíció lekérdezése	●		○ ¹⁾	●	–
	Bluetooth vevőegység			○ ²⁾		
Elektromos csatlakoztatás	Hálózati tápvezeték	230 V, NYY 3 × 1,5 mm ² (helyszíni)				
	Kiegészítő vezérlővezeték	Összes vezeték a talajban NYY, pl. 5 × 1,5 mm ²				
	Az alap mérete	min. 440 × 300 × 800 mm (fagyálló)				710 × 410 × 800 mm (fagyálló)
	Vezeték	A védőcső helyzetéhez lásd az ábrát				

Az összes vezetékét elkülönítve vezesse!

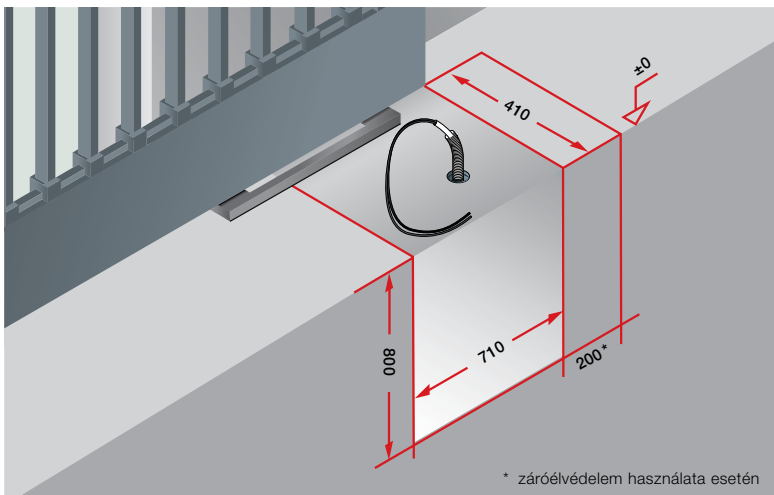
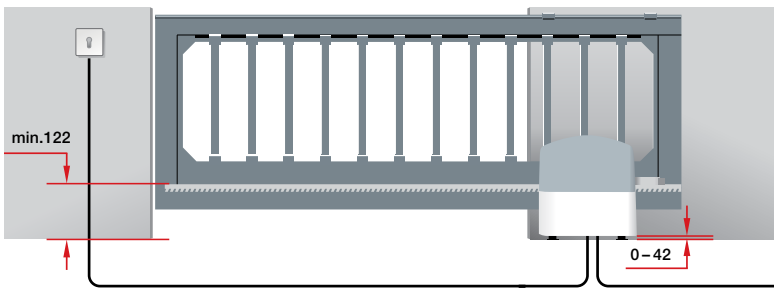
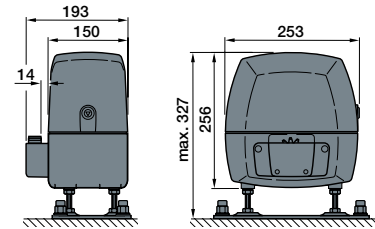
- ¹⁾ opcionálisan ESE egységgel
²⁾ HET-BLE vevőegység esetén

● = Standard
○ = Opcionális

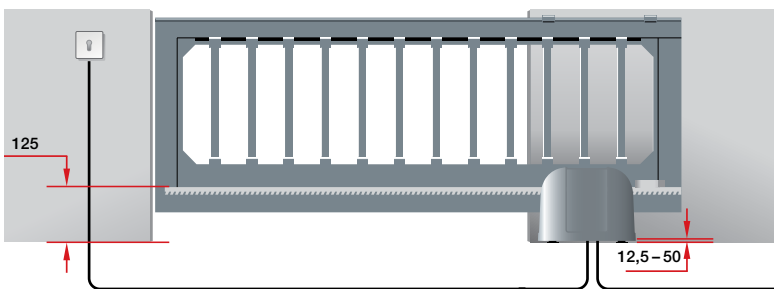
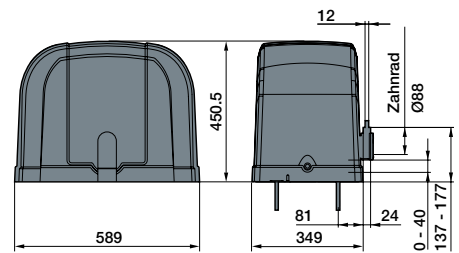
Méretek mm-ben



LineaMatic



STA 400



Méretetek mm-ben

Kérjük, vegye figyelembe:
Hogy az EN 13241 szabványnak megfelelően, ajánlott egy záróvédelmi egység felszerelése.

Tapasztalja meg a Hörmann minőséget új építésnél és felújításnál egyaránt

A Hörmann-nal mindig biztosra mehet. Gondosan egymásra hangolt megoldásokat kínálunk Önnek magas funkcionalitású csúcsmínőségű termékekkel.

GARÁZSKAPUK. KAPU- ÉS AJTÓMEGHAJTÁSOK. HÁZBEJÁRATI AJTÓK. BELTÉRI AJTÓK. ACÉLAJTÓK. TOKOK.



Az ábrákon látható kapuk részben egyedi kivittel rendelkeznek, és nem mindig felelnek meg az alapkivitelnek. Az ábrázolt felületek és színek nyomdatechnikai okokból eltérhetnek a valóságtól. Szerzői jogi védelem alatt áll. Az utánnymás, kivonatosan is, csak a beleegyezésünkkel megengedett. A változások jogát fenntartjuk.