



Industrijska sekcijska vrata

NOVO: pokrajnja vrata s opcionalnom sigurnosnom opremom RC 2

HÖRMANN





4	Kvaliteta Hörmann
6	Održiva proizvodnja
8	Zašto odabrati Hörmann
14	Oprema za vrata
16	Primjena
18	SPU F42, SPU 67 Thermo
24	APU F42, APU F42 Thermo, APU 67 Thermo
28	ALR F42, ALR F42 Thermo, ALR 67 Thermo
32	ALR F42 Glazing, ALR 67 Thermo Glazing
36	ALR F42 Vitraplan
40	ALR F42 za oblikovanje pročelja na mjestu ugradnje
44	SPU F42 Parcel / SPU F42 Parcel Walk APU F42 Parcel / APU F42 Parcel Walk
48	Prolazna vrata
52	Pokrajnja vrata
54	Boje
56	Na ogrebotine vrlo otporno DURATEC ostakljenje
58	Vrste ostakljenja
62	Varijante okova
64	Precizno razrađena tehnika
65	Sigurnosna obilježja
66	Vrata kojima se ručno upravlja
67	Ručke
68	Protuprovalno osiguranje od nasilnog otvaranja
70	Prednje foto ćelije
72	Svjetlosna rešetka
74	Pogoni, upravljačke jedinice
82	Oprema pogona
89	Posebna tehnologija upravljanja
90	Radne karakteristike
92	Obilježja konstrukcije i kvalitete
94	Proizvodni program Hörmann

Autorska prava zaštićena. Pretisak, čak i samo djelomičan, doputen je samo uz našu dozvolu. Pridržano pravo na izmjene. Prikazana vrata primjer su moguće primjene – bez jamstva.

Slika lijevo: prometno rješenje Sion, Švicarska

Kvaliteta Hörmann

Pouzdan i moderni



Mercedes Benz, Ostendorf



Originalni proizvodi

Inovacije nastaju kod Hörmanna u vlastitoj kući: proizvod su visoko kvalificiranih stručnjaka koji konstantno rade na unapređenju i razvoju novih proizvoda. Rezultat su proizvodi vrhunske kvalitete koji su prepoznatljivi diljem svijeta.



Moderna izrada

Sve bitne komponente vrata i pogona, kao što su lamele, okviri, okovi, pogoni i upravljačke jedinice, osmišljene su i proizvedene u tvrtki Hörmann. To jamči izrazitu kompatibilnost vrata, pogona i upravljačkih jedinica. Hörmann proizvodi nositelji su certifikata za osiguranje kvalitete čime se jamči kontrola i praćenje proizvoda od njihova razvoja, preko proizvodnje do isporuke.

Hörmann – njemačka kvaliteta.



Njemačka kvaliteta



Kao vodeći proizvođač vrata, okvira i pogona u Europi obvezali smo se proizvoditi kvalitetne proizvode i pružati vrhunsku uslugu. Time određujemo standarde na međunarodnom tržištu.

U specijaliziranim tvornicama razvijamo i proizvodimo elemente koje odlikuje kvaliteta, pouzdanost i dugotrajnost.

Naša prisutnost na globalnom tržištu ukazuje kako je tvrtka Hörmann snažan i pouzdan partner u izgradnji zgrada i industrijskih pogona čija je proizvodnja okrenuta budućnosti.



Za zamjenske dijelove vrata, pogona i upravljačkih jedinica tvrtka Hörmann daje jamstvo za mogućnost njihove kupnje u sljedećih 10 godina.



Stručno savjetovanje

Iskusni stručnjaci naše tvrtke pratit će Vas od projektiranja objekta, preko tehničkih pojedinih do primopredaje objekta. Kompletanu radnu dokumentaciju, kao npr. podatke za ugradnju, dostupna je, osim u tiskanom obliku, uvijek u ažuriranom obliku i na internetskoj stranici www.hoermann.hr



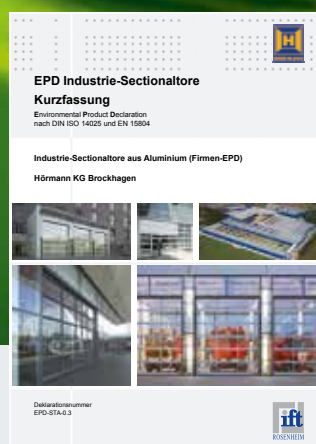
Brzi servis

Zahvaljujući našoj rasprostranjenoj mreži servisa stojimo Vam uvijek na raspolaganju. To je velika prednost kod testiranja, održavanja i popravaka.



Održiva proizvodnja

Za gradnju okrenutu budućnosti



Održivu proizvodnju potvrđuje i dokumentira institut ift u Rosenheimu

Održivost Hörmann proizvoda potvrđuje deklaracija za ekološke proizvode (EPD) sukladno ISO 14025, koju je izdao Institut za prozorsku tehniku (ift) u Rosenheimu. Ta deklaracija izdana je na temelju normi EN ISO 14025:2011 i EN 15804:2012. Uz to se primjenjuje i opća smjernica za izradu deklaracija za ekološke proizvode tipa III. Deklaracija se temelji na PCR-dokumentu „Ulazna i druga vrata” PCR-TT-1.1:2011.

Održivo proizvedena Hörmann industrijska sekcijaska vrata

Ekološka prihvatljivost
Proizvodnja u skladu s okolišem temeljem obuhvatnog sustava upravljanja energijom

Ekonomičnost
Dugotrajnost i niski troškovi održavanja zahvaljujući korištenju kvalitetnih materijala

Kvaliteta procesa
U proizvodnim se procesima materijali optimalno koriste, čime se štede resursi

Održiva gradnja s tvrtkom Hörmann

Tvrtka Hörmann ima veliko iskustvo na području održive gradnje. Stečenim znanjem i iskustvom podržat ćemo i Vaše planove. Dodatna prednost: za svaki ugovoreni objekt odmah se izrađuju potrebni podaci za Leed certifikat.

breeam



DGNB

Deutsche Gesellschaft für Nachhaltiges Bauen e.V.
German Sustainable Building Council



Jednostavno i održivo projektiranje

S programom za arhitekta i energetske kompasom tvrtke Hörmann



Program za arhitekta

Više od 9000 nacrtova za više od 850 proizvoda

Moderna i korisniku prilagođena površina omogućava još jednostavnije projektiranje s Hörmann proizvodima. Jasna struktura upravljanja s dropdown izbornicima i simbolima te funkcija traženja omogućuju Vam brz pristup tekstovima natječaja i nacrtima za više od 850 Hörmann proizvoda (u DWG i PDF formatu). Informacije o brojnim proizvodima nadopunjuju realistične fotografije.

Arhitektonski program Vam stoji na raspolaganju kao web-verzija na www.architektenprogramm.hoermann.de ili ga možete besplatno preuzeti na Hörmann arhitektonskom forumu.

Kompas za uštedu energije

Za održivo planiranje

Energetski kompas tvrtke Hörmann prikazuje energetske učinkovite i održive projektiranje vanjskih i unutarnjih vrata. Integrirani modul za izračun približnog trajanja amortizacije kod modernizacije vrata.



Projektirajte s kompasom za uštedu energije na stranici:
www.hoermann.de/energiesparkompass

Zašto odabrati Hörmann

Inovacije vodeće tvrtke

Samo kod tvrtke Hörmann



1

Trajno prozirno staklo

Industrijska vrata s velikim ostakljenim površinama omogućuju maksimalnu vidljivost i puno svjetla u zgradi. **DURATEC** plastično staklo otporno na ogrebotine jamči trajnu vidljivost. Poseban površinski premaz, nalik onom koji se koristi kod automobilskih svjetala, dugotrajno štiti staklo od ogrebotina i oštećenja nastalih prilikom čišćenja. Na taj način staklo dugo vremena izgleda njegovano unatoč velikim opterećenjima u surovom industrijskom oduženju. **DURATEC ostakljenje je standard za sva sekcijnska vrata s plastičnim ostakljenjem, bez nadoplate - samo kod Hörmanna.**

Daljnje informacije naći ćete na stranicama 56 – 59.



Pogledajte kratki film na:
www.hormann.hr/video



Samo kod tvrtke Hörmann



Dovratnik ThermoFrame



2

Učinkovita toplinska izolacija

Grijane hale trebaju dobro izolirana industrijska vrata kako bi gubitci energije bili što manji. **Industrijska sekcijnska vrata tvrtke Hörmann sa svojim termički razdvojenim, 67 mm debelim lamelama izoliraju jako učinkovito i tako štede troškove za energiju.** Osim toga, termički razdvojena 3-struka ili 4-struka stakla smanjuju rizik od nastanka kondenzirane vode. **A do 21 % bolju toplinsku izolaciju dobit ćete uz to s opcionalnim dovratnikom ThermoFrame** koji termički razdvaja dovratnik i cigleni zid te pored toga vrata bolje brtvi pomoću svojih dvostrukih brtvila.

Daljnje informacije naći ćete na stranicama 60 – 61.



3

**Dugotrajna
konstrukcija**

Industrijska sekcijnska vrata Hörmann su u svim detaljima usmjerena na dugi vijek trajanja: od kotura s kugličnim ležajevima preko spojeva lamela otpornih na trganje do optimalne opreme opružnih vratila. Na taj način se može koristiti do 25000 puta – s dodatnom opremom čak do 200000. **Ta robusna konstrukcija smanjuje troškove održavanja i servisa te time, ukupno gledano, industrijska sekcijnska vrata Hörmann čini ekonomičnima i održivima.**

4

**Odgovarajuće rješenje
za montažu**

S više od 30 vrsta okova industrijska sekcijnska vrata se optimalno mogu ugraditi u vašu halu, ovisno o arhitekturi i vašim zahtjevima. Rješenja poput donjih opružnih vratila ili dijelovi spojeni vijcima olakšavaju održavanje vrata te ih, osim toga, čine posebno jednostavnima za servisiranje.

Daljnje informacije naći ćete na stranicama 62 – 63.

Zašto odabrati Hörmann

Inovacije vodeće tvrtke



5

Optimizirana logistička rješenja

Industrijska sekcijnska vrata i pogoni tvrtke Hörmann **optimalno su usklađena s pretovarnom tehnikom Hörmanna**. Tako dobivate logističko rješenje koje, po pitanju toplinske učinkovitosti i funkcije, savršeno odgovara vašim potrebama. Industrijska vrata Parcel i Parcel Walk razvijena su specijalno za poduzeća za dostavu paketa. Tako se vozila različite visine (kao npr. kamioni i dostavna vozila) učinkovito mogu utovariti i istovariti na jednom mjestu pretovara.

Daljnje informacije naći ćete na stranicama 44 – 47.



Samo kod tvrtke Hörmann

Europski patent

6

Siguran i komforan rad



Ponekad su sitnice zaslužne za velike stvari. Prag od oplemenjenog čelika na prolaznim vratima tvrtke Hörmann je posebno nizak – time se olakšava rad i smanjuju nezgode. **Tako se smanjuje rizik od spoticanja, a prijelaz kolicima je znatno olakšan.** Pod određenim uvjetima Hörmann prolazna vrata bez praga možete koristiti čak kao izlaz za slučaj nužde i prolaz bez prepreka.

Daljnje informacije naći ćete na stranicama 48 – 51.



Pogledajte kratki film na:
www.hormann.hr/video





7

Skladan dizajn

Hörmann industrijska sekcijnska vrata, prolazna i pokrajnja vrata te maske su koncipirane tako da se kod ugradnje u ravnini zgrade dobije skladan ukupni izgled svih elemenata. **Letvice aluminijskih okvira ujednačeno su raspoređene u ravnini zgrade – kako kod standardnih, tako i kod termički razdvojenih profila.** To vrijedi i za kombinaciju vrata različitih dubina ugradnje. Tako će se vaše poduzeće u svakom slučaju prikazati s najbolje strane.



8

Individualne mogućnosti oblikovanja

S Hörmann industrijskim sekcijnskim vratima svoje ćete fasade oblikovati prema vlastitim željama. Individualne mogućnosti proizlaze iz integracije vrata u fasadu u skladu s površinom, bilo da se radi o drvu, metalu, keramici, plastici ili drugim materijalima. Ostakljenje Vitraplan dojmljivo je zbog zanimljive mješavine odsjaja i prozirnosti. Široke ostakljene sekcije na vratima Glazing osiguravaju slobodan pogled u izložbene prostorije.

Daljnje informacije naći ćete na stranicama 36 – 43.

Zašto odabrati Hörmann

Inovacije vodeće tvrtke



9

Serijska protuprovalna zaštita

Pouzdana protuprovalna zaštita važna je i kod industrijskih vrata jer ona štite vaš objekt. **Serijsko osiguranje od otvaranja** funkcioniše mehanički te tako učinkovito štiti vašu robu i strojeve, čak i u slučaju ispada struje. Dodatnu sigurnost nude opcionalni zaoketni i pomični zasuni te podno zaključavanje. A pomoću opcionalnog višestrukog zaključavanja su i prolazna vrata dobro zaštićena. Zaključavaju se po čitavoj visini te su tako zaštićena od provale. Pokrajnja vrata opcionalno možete naručiti i s protuprovalnom sigurnosnom opremom RC 2.

Daljnje informacije naći ćete na stranici 68.



10

Oprema prilagođena korisnicima

Nudimo vam veliki izbor elemenata opreme. Na taj način **svaka vrata jednostavno možete prilagoditi svojim zahtjevima**. Za ručno upravljana vrata postoje pomagala za upravljanje, poput npr. vlačne šipke, užadi ili lanca za ručno potezanje. Ili opremite svoja vrata vanjskom ručkom kako biste ih sigurno i komforno mogli zaključati i otključati izvana. Za vrata na struju nudimo odgovarajuća pogonska rješenja uz odgovarajuću sigurnosnu opremu, pomagala za upravljanje i davače signala.



Samo kod tvrtke Hörmann

prednja foto ćelija



11

Praktična pogonska rješenja

Kod mnogih kretanja vrata preporučuju se vrata na struju. Ovisno o zahtjevima po pitanju snage, brzine i komfora nudimo vam **savršeno usklađena pogonska rješenja**. Od pogona vratilom WA 300, koji je jednostavan za montažu, do snažnog WA 400 FU – odgovarajuće pogonsko rješenje optimalno podržava radne procese u vašem poduzeću te tako postaje investicija koja se brzo isplati.

Daljnje informacije naći ćete na stranicama 74 – 79.

12

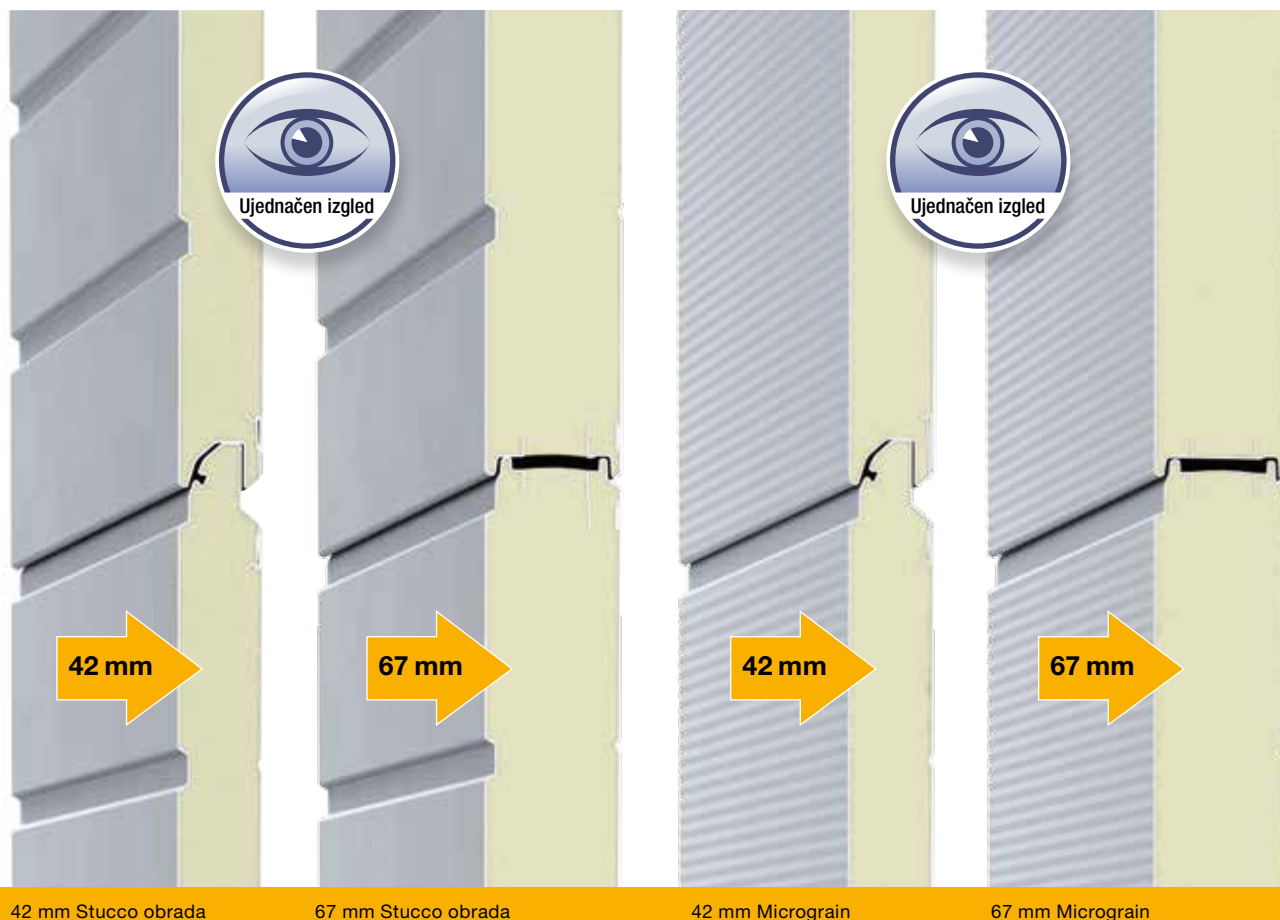
Sigurno rukovanje

Učinkovito nadziranje ruba zatvaranja povećava sigurnost, optimizira vaše radne procese te smanjuje troškove kontrole i održavanja. Odaberite pored serijskog osiguranja ruba zatvaranja kod pogona WA 400 i ITO 400 **prednju foto ćeliju, bez nadoplate** – foto ćelija reagira bez dodira na pokrete i prepreke, u slučaju potrebe sigurno zaustavlja vrata te ih opet podiže. Opcionalno vrata možete naručiti sa svjetlosnom rešetkom HLG koja vam pruža najveću sigurnost i posebna obilježja komfora.

Daljnje informacije naći ćete na stranicama 70 – 73.

Oprema za vrata

Debljine lamela, površine i vrste profila



Vrata s PU ispunom u 2 površine i 2 dubine ugradnje

Vrata s lamelama ispunjena PU pjenom možete naručiti s dubinom ugradnje 42 mm ili s termički razdvojenim lamelama dubine ugradnje 67 mm. U obje izvedbe izgled vrata je 100 % usklađen.

Dubina ugradnje 42 mm

Hörmann sekcijaska vrata s lamelama debljine 42 mm i s PU ispunom izrazito su jaka i pružaju dobru toplinsku izolaciju.

Najbolja toplinska izolacija s dubinom ugradnje 67 mm

Termički razdvojene lamele od 67 mm na vratima SPU 67 Thermo imaju izvrsnu vrijednost izolacije do $0,51 \text{ W}/(\text{m}^2 \cdot \text{K})^*$. Termičko razdvajanje vanjske i unutarnje strane čeličnih lamela sprečava i nastanak kondenzirane vode na unutarnjoj strani vrata.

Površina lamela kod čeličnih vrata ili vrata s donjim dijelom od lamela izrađena je od vruće pocinčanog lima s prijanjajućim premazom (2K PUR) te su tako vrata zaštićena od vremenskih utjecaja.

Neosjetljiva Stucco površina

Stucco obrada površini daje ravnomjernu strukturu, pri čemu lagane ogrebotine ili tragovi prljavštine nisu odmah uočljivi.

Elegancija uz Micrograin površinu

Značajke Micrograin površine su glatkoća i jednostavne linije. Ova se površina vrata savršeno uklapa u moderne fasade, koje odlikuje jednostavnost linija.

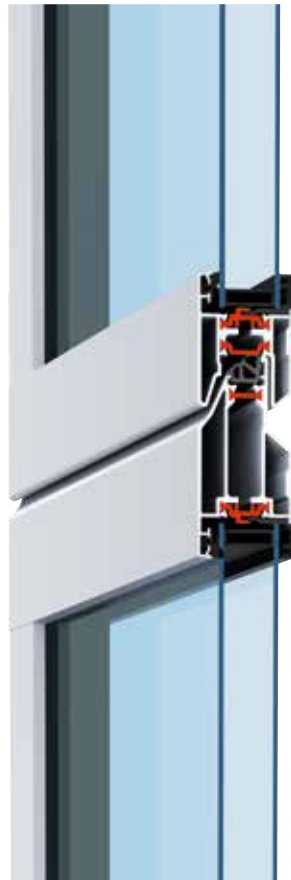
Unutrašnjost vrata je obrađena kao Stucco, sivo bijele boje prema RAL 9002.

* Kod vrata dimenzije $5000 \times 5000 \text{ mm}$ s opcionalnim ThermoFrame okvirom

**Za najbolju toplinsku izolaciju:
67 mm Thermo profili
s termičkim razdvajanjem**



42 mm normalni profil



42 mm Thermo-Profil



67 mm Thermo-Profil

Ostakljena aluminijska vrata s 2 vrste profila i 2 dubine ugradnje

Normalni profil dubine ugradnje 42 mm

Okviri za ostakljenja standardno se izrađuju od kvalitetnih, prešanih aluminijskih profila, koji su namijenjeni radnoj svakodnevici u industriji i obrtu. Normalni profil bez termičkog razdvajanja idealan je za hale koje se ne griju odnosno ne hlade, odnosno one koje se vrlo malo griju ili hlade.

Termički razdvojeni Thermo-profil dubine ugradnje 42 mm i 67 mm

Thermo-profil s termički razdvojenim vanjskim i unutarnjim stranama preporuka su za hale u kojima je toplinska izolacija posebno bitna. Thermo-profil debljine 67 mm ima 3-komorni sustav te se serijski proizvodi s 3-slojnim ostakljenjem. Thermo-profil od 42 mm serijski je dostupan s dvostrukim staklom. Daljnje inačice stakla kao npr. izo-staklo ili plastično četveroslojno staklo dodatno pridonose energetskej učinkovitosti.

Primjena

Odgovarajuća vrata za svaku svrhu

Toplinska izolacija i ušteda energije

SPU F42

SPU 67 Thermo

Dvostjena vrata
od čeličnih panela

Stranica 18



Više svjetla u hali

APU F42

APU F42 Thermo

APU 67 Thermo

Ostakljena aluminijska
vrata s donjim dijelom
od čeličnih lamela

Stranica 24



U skladu s modernom arhitekturom

ALR F42

ALR F42 Thermo

ALR 67 Thermo

Ostakljena
aluminijska vrata

Stranica 28



Maksimalna prozirnost za izloge

ALR F42 Glazing

ALR 67 Thermo Glazing

Aluminijska vrata s velikim ostakljenim površinama

Stranica 32



Elegantni izgled

ALR F42 Vitraplan

Atraktivno ostakljena aluminijska vrata

Stranica 36



Oblikovanje vrata i fasada

Aluminijska vrata

ALR F42 za oblaganje na mjestu postavljanja

Stranica 40



SPU F42

Dvostjena vrata od čeličnih panela



Hale za logistiku i skladište

Jednostavna i sigurna prohodnost kroz prolazna vrata bez praga

Proizvodne hale

Za više dnevnog svjetla u hali preporučamo dodatna ostakljenja



**Sve iz jedne ruke:
industrijska vrata, pretovarni mostovi, brtve za vrata**



Poljoprivreda
Čvrstoća i stabilnost zbog panela
s PU ispunom



Logistika
Za vrata za logistiku preporučujemo pogon WA 300 S4
(vidi stranicu 74)



SPU 67 Thermo

Izolirana i toplinski odvojena vrata od čeličnih lamela



Logistika

Najbolja toplinska izolacija zbog toplinski izoliranih panela debljine 67 mm

Sustav hladnjača

Vrata SPU 67 Thermo minimaliziraju gubitak temperature na otvorima vrata zbog čega se preporučuju za hladnjače i logistiku čuvanja prehrambenih namirnica.



Najbolja toplinska izolacija
U-vrijednosti do 0,51 W/(m²·K)



Proizvodne hale

Jednostavan i siguran prolaz kroz toplinski izolirana prolazna vrata bez praga



Industrijske hale i skladišta

Za više dnevnog svjetla u hali preporučamo dodatna ostakljenja



SPU F42 / SPU 67 Thermo

Dvostjena vrata od čeličnih panela



SPU F42

1 PU pjenom ispunjene lamele debljine 42 mm, sa zaštitom od priklještenja prstiju, izrazito su čvrste i nude dobru toplinsku izolaciju. Vratno krilo može se isporučiti sa Stucco obradom i površinom Micrograin.

SPU 67 Thermo

2 Najbolja toplinska izolacija postiže se toplinski izoliranim panelima debljine 67 mm bez zaštite od priklještenja prstiju* SPU 67 Thermo. Vratno krilo u obje varijante ima površinu koja je izgledom ujednačena s SPU F42.



* U ponuđenim dimenzijama ova vrata ispunjavaju uvjete prema normi EN 13241-1

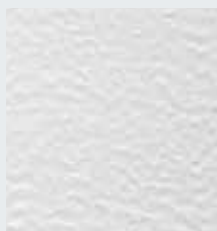
Tip vrata	SPU F42		SPU 67 Thermo	
	bez prolaznih vrata	s prolaznim vratima	bez prolaznih vrata	s prolaznim vratima
Veličina vrata				
širina maks. (mm)	8000	7000	10000	7000
visina maks. (mm)	7500	7500	7500	7500
Toplinska izolacija EN 13241-1, prilog B EN 12428				
U-vrijednost u W/(m ² ·K) pri površini vrata 5000 x 5000 mm				
zatvorena sekcijaska vrata	1,0	1,2	0,62	0,82
s okvirom ThermoFrame	0,94	1,2	0,51	0,75
lamele	0,50	0,50	0,33	0,33

Dva tipa površine lamela s najboljom toplinskom izolacijom

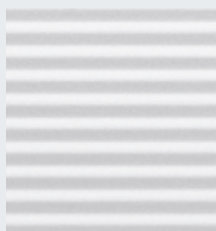
Paneli s PU ispunom su izrazito čvrsti i nude jako dobru toplinsku izolaciju. Najveću toplinsku izolaciju imaju lamele debljine 67 mm koja se postiže jasnim termičkim razdvajanjem vanjske i unutarnje strane čeličnih lamela. Zahvaljujući takvom tipu panela smanjuje se stvaranje kondenzacije na unutarnjoj strani vrata. Bez nadoplate možete birati između Stucco i Micrograin površine. Stucco površina izrazito je atraktivna zbog ravnomjerno raspoređenih žlijebčića svakih 125 mm koliki su razmaci između panela.



Temički razdvojene lamele kod SPU 67 Thermo



Stucco obrada

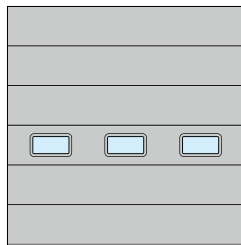


Micrograin

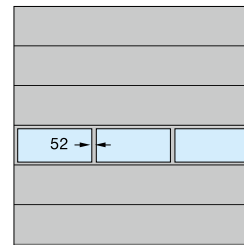
Odabir boje str. 54
Ostakljenja pogledajte na stranici 56
Sigurnosna obilježja prema EN 13241-1, str. 65
Tehnički podaci str. 90

Primjer izvedbe vrata

Širina vrata do 4500 mm (primjer 4500 × 4500 mm)

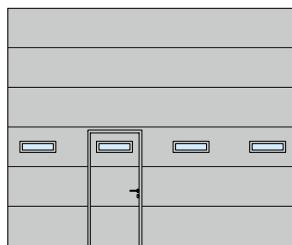


SPU F42
prozor s lamelama tip E
ravnomjerni raspored polja

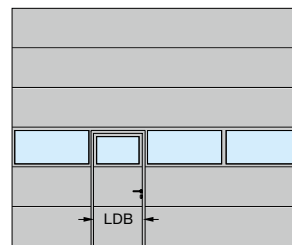


SPU F42, SPU 67 Thermo
alumijski okvir ostakljenja
ravnomjerni raspored polja

Širina vrata do 5500 mm (primjer 5500 × 4500 mm)

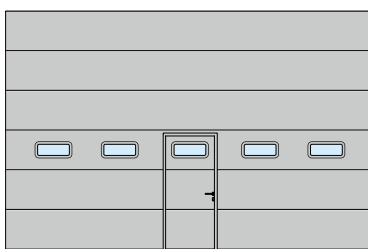


SPU F42, SPU 67 Thermo
prozor s lamelama tip D
prolazna vrata lijevo

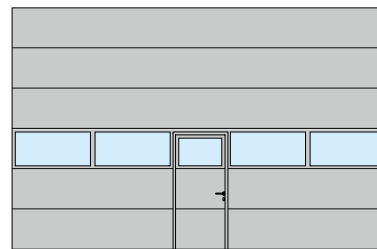


SPU F42, SPU 67 Thermo
alumijski okvir ostakljenja
prolazna vrata lijevo

Širina vrata od 5500 mm (primjer 7000 × 4500 mm)



SPU F42, SPU 67 Thermo
prozor s lamelama tip A
prolazna vrata sredina



SPU F42, SPU 67 Thermo
alumijski okvir ostakljenja
prolazna vrata sredina

svjetla širina prolaza (LDB)
SPU F42: 940 mm
SPU 67 Thermo: 905 mm

SPU F42 Plus vrata možete naručiti izgledom i površinom jednaka Hörmann garažnim sekcijskim vratima.



Daljnje informacije naći ćete u brošuri za garažna sekcijiska vrata.

APU F42, APU F42 Thermo, APU 67 Thermo

Ostakljena aluminijska vrata s donjim dijelom od čeličnih lamela



Radionice

Usklađena podjela stakla na vratima sa i bez prolaznih vrata



Industrijske hale i skladišta

Donji dio vrata ispunjen panelima s PU pjenom može se u slučaju oštećenja, primjerice uzrokovanog udarom vozila, jednostavno i povoljno zamijeniti.

Stupići za označavanje za dodatnu zaštitu

Na otvorenom sprječavaju skupe štete od udara na objektu. U unutarnjem području štite vodilice vrata od šteta nastalih udarcem.

Čelični donji dio od lamela čini vrata posebno jednostavnim za servisiranje i popravke



Radionice

Jednostavna i sigurna prohodnost kroz prolazna vrata bez praga



Radionice

Velike ostakljene površine za više svjetla u radnom prostoru

APU F42, APU F42 Thermo, APU 67 Thermo

Ostakljena aluminijska vrata s donjim dijelom od čeličnih lamela



APU F42

1 Vrata su posebno čvrsta i stabilna zbog kombinacije lamela u donjem dijelu vrata i velikog broja ostakljenja koji propuštaju puno svjetla u halu.

APU F42 Thermo

2 Za bolju toplinsku izolaciju preporučujemo APU F42 Thermo s termički razdvojenim profilima ostakljenja i donjim dijelom od čeličnih lamela.

APU 67 Thermo

3 Najbolju toplinsku izolaciju nude APU 67 Thermo vrata dubine ugradnje 67 mm s termički razdvojenim profilima ostakljenja i čeličnom donjom lamelom.



Tip vrata	APU F42		APU F42 Thermo		APU 67 Thermo	
	bez prolaznih vrata	s prolaznim vratima	bez prolaznih vrata	s prolaznim vratima	bez prolaznih vrata	s prolaznim vratima
Veličina vrata						
širina maks. (mm)	8000	7000	7000	7000	10000	7000
visina maks. (mm)	7500	7500	7500	7500	7500	7500
Toplinska izolacija EN 13241-1, prilog B EN 12428						
U-vrijednost u W/(m ² ·K) pri površini vrata 5000 x 5000 mm						
serijsko dvoslojno staklo	3,4	3,6	2,9	3,1	–	–
s okvirom ThermoFrame	3,3	3,6	2,8	3,1	–	–
serijsko troslojno staklo	–	–	–	–	2,1	2,3
s okvirom ThermoFrame	–	–	–	–	2,0	2,2
opcionalno dvoslojno izo staklo, ESG	2,5	2,7	2,0	2,2	1,6	1,8
s okvirom ThermoFrame	2,4	2,6	1,9	2,1	1,5	1,7

APU 67 Thermo: Najbolja toplinska izolacija U-vrijednosti od $1,5 \text{ W}/(\text{m}^2 \cdot \text{K})$ za vrata veličine $5 \times 5 \text{ m}$

Robusni donji dio od lamela

Čelični donji dio vrata od lamele visine 750 mm dostupan je u Stucco i Micrograin površini bez nadoplate. Ravnomjerna ispuna čeličnih lamela poliuretanskom pjenom čini ih izrazito jakim. U slučaju jačih oštećenja dio se može jednostavno i povoljno zamijeniti.



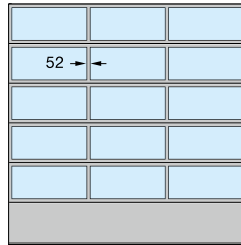
Donji dio sa Stucco obradom



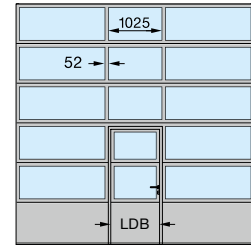
Donji dio s Micrograin površinom

Primjer izvedbe vrata

Širina vrata do 4500 mm (primjer $4500 \times 4500 \text{ mm}$)

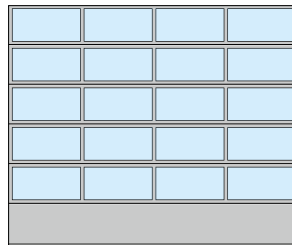


APU F42, APU F42 Thermo, APU 67 Thermo
ravnomjerni raspored polja

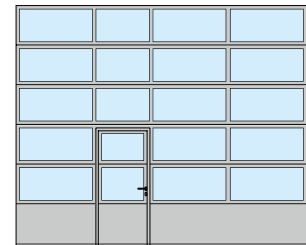


APU F42, APU F42 Thermo, APU 67 Thermo
prolazna vrata sredina

Širina vrata do 5500 mm (primjer $5500 \times 4500 \text{ mm}$)

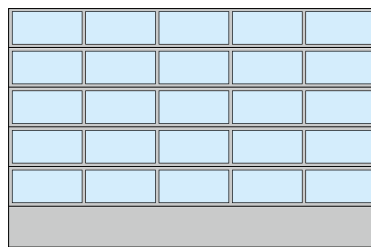


APU F42, APU F42 Thermo, APU 67 Thermo
ravnomjerni raspored polja

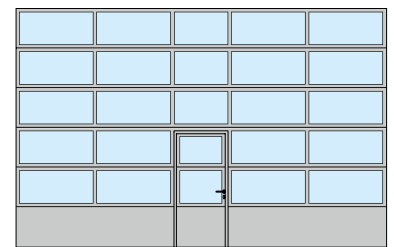


APU F42, APU F42 Thermo, APU 67 Thermo
prolazna vrata lijevo

Širina vrata od 5500 mm (primjer $7000 \times 4500 \text{ mm}$)



APU F42, APU F42 Thermo, APU 67 Thermo
ravnomjerni raspored polja



APU F42, APU F42 Thermo, APU 67 Thermo
prolazna vrata sredina

svjetla širina prolaza (LDB)
APU F42, APU F42 Thermo: 940 mm
APU 67 Thermo: 905 mm

Ravnomjerna raspored polja na upit je moguć i s prolaznim vratima.

Podjelu polja kao kod prolaznih vrata možete naručiti i za sekcijna vrata bez prolaznih vrata.

Za obnove i modernizacije gdje treba uskladiti izgled sekcijnih vrata preporučamo vrata APU F42 / APU F42 Thermo i s profilima širine 91 mm.

Odabir boje str. 54
Ostakljenja pogledajte na stranici 56
Sigurnosna obilježja prema EN 13241-1, str. 65
Tehnički podaci str. 90

ALR F42, ALR F42 Thermo, ALR 67 Thermo

Ostakljena aluminijaska vrata



Proizvodne hale

Termički razdvojeni aluminijски profili i opcionalno izo ostakljenje jamče do 55 % bolju toplinsku izolaciju.

Otporna na ogrebotine i trajno prozirna
DURATEC ostakljenja



Radionice

Trajno prozirna standardna DURATEC ostakljenja



Vatrogasna zgrada

Velike ostakljene površine propuštaju više svjetla.



Zajedničke garaže

Brojne mogućnosti ispune od gustih rešetki do ispuna od perforiranog lima za vrata i prolazna vrata (samo ALR F42)

ALR F42, ALR F42 Thermo, ALR 67 Thermo

Ostakljena aluminijska vrata



ALR F42

1 Odlika ovih vrata su velike ostakljene površine i suvremen izgled aluminijskih profila. DURATEC ostakljenje jamči trajnu prozirnost.

ALR F42 Thermo

2 Zahvaljujući termički razdvojenim profilima ostakljenja i DURATEC plastičnim ostakljenima vrata su transparentna i pružaju dobru toplinsku izolaciju.

ALR 67 Thermo

3 Kod najvećih zahtjeva vezano za toplinsku izolaciju preporučamo ALR 67 Thermo s dubinom ugradnje 67 mm i termički razdvojenim profilima ostakljenja.



Tip vrata	ALR F42		ALR F42 Thermo		ALR 67 Thermo	
	bez prolaznih vrata	s prolaznim vratima	bez prolaznih vrata	s prolaznim vratima	bez prolaznih vrata	s prolaznim vratima
Veličina vrata						
širina maks. (mm)	8000	7000	7000	7000	10000	7000
visina maks. (mm)	7500	7500	7500	7500	7500	7500
Toplinska izolacija EN 13241-1, prilog B EN 12428						
U-vrijednost u W/(m ² ·K) pri površini vrata 5000 x 5000 mm						
serijsko dvoslojno staklo	3,6	3,8	3,0	3,2	–	–
s okvirom ThermoFrame	3,6	3,8	3,0	3,2	–	–
serijsko troslojno staklo	–	–	–	–	2,2	2,4
s okvirom ThermoFrame	–	–	–	–	2,1	2,3
opcionalno dvoslojno izo staklo, ESG	2,7	2,9	2,1	2,3	1,7	1,9
s okvirom ThermoFrame	2,6	2,8	2,0	2,2	1,6	1,8

**Do 55 % bolja toplinska izolacija:
ALR 67 Thermo s izo ostakljenjima
i ThermoFrame-om**

Najbolja toplinska izolacija

Kod ALR F42 Thermo i ALR 67 Thermo vrata aluminijski profili su termički razdvojeni te nude optimalnu toplinsku izolaciju, uz veliku količinu svjetla. ALR 67 Thermo s izo ostakljenjem i ThermoFrame okvirom nudi za 55 % veću vrijednost toplinske izolacije u usporedbi sa ALR 42, odnosno 1,6 W/(m²·K).

Opcionalne ispune

Donji dio elementa vrata isporučujemo serijski s PU-ispunom i aluminijskim poklopcem, obostrana Stucco obrada. Prema želji su dostupna vrata s potpunim ostakljenjem bez nadoplate. Daljnje informacije o varijantama punjenja možete pronaći na stranici 58.

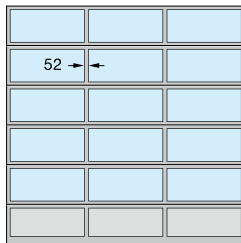


Donji element vrata s PU-ispunom (lijevo) ili prema odabiru s ostakljenjem (desno)

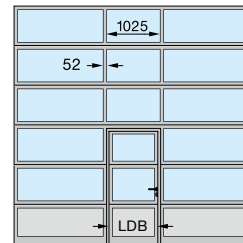
Odabir boje str. 54
Ostakljenja pogledajte na stranici 56
Sigurnosna obilježja prema EN 13241-1, str. 65
Tehnički podaci str. 90

Primjer izvedbe vrata

Širina vrata do 4500 mm (primjer 4500 × 4500 mm)

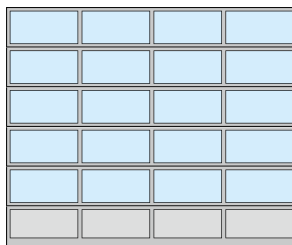


ALR F42, ALR F42 Thermo,
ALR 67 Thermo
ravnomjerni raspored polja

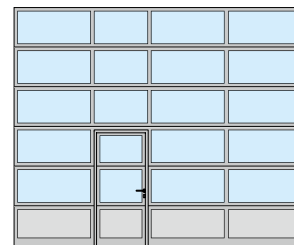


ALR F42, ALR F42 Thermo,
ALR 67 Thermo
prolazna vrata sredina

Širina vrata do 5500 mm (primjer 5500 × 4500 mm)

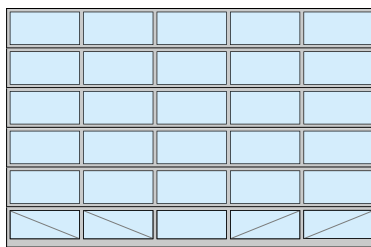


ALR F42, ALR F42 Thermo,
ALR 67 Thermo
ravnomjerni raspored polja



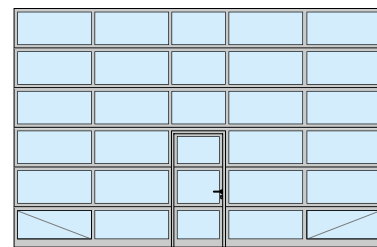
ALR F42, ALR F42 Thermo,
ALR 67 Thermo
prolazna vrata lijevo

Širina vrata od 5500 mm (primjer 7000 × 4500 mm)



ALR F42, ALR F42 Thermo,
ALR 67 Thermo
ravnomjerni raspored polja
potpuno ostakljenje

svjetla širina prolaza (LDB)
ALR F42, ALR F42 Thermo: 940 mm
ALR 67 Thermo: 905 mm



ALR F42, ALR F42 Thermo,
ALR 67 Thermo
prolazna vrata sredina
potpuno ostakljenje

Ravnomjeran raspored polja na upit je moguć i s prolaznim vratima.

Podjelu polja kao kod prolaznih vrata možete naručiti i za vrata bez prolaznih vrata.

Za obnove i modernizacije gdje treba uskladiti izgled sekcijskih vrata preporučamo vrata ALR F42 / ALR F42 Thermo i s letvicama širine 91 mm.

Mogući su naravno i individualni rasporedi ostakljenja i punjenja panela ili potpuno ostakljenje.

Radi bolje stabilnosti se kod sljedećih izvedbi vrata na donji red ostakljenja s unutarnje strane stavljaju dijagonalna statička ojačanja:

- Vrata s potpunim ostakljenjem od širine vrata 5510 mm
- Vrata s pravim staklom i prolaznim vratima od širine vrata 4510 mm

ALR F42 Glazing, ALR 67 Thermo Glazing

Aluminijska vrata s velikim ostakljenim površinama



Prodajni prostori

Vrata s velikim staklenim površinama od pravog stakla izgledaju poput izloga i tako privlače potencijalne kupce.



Auto kuće

Svijetli i prozirni prostori djeluju prostrano i profesionalno.



Skladišta

Velike ostakljene površine propuštaju dnevno svjetlo u radni prostor.

ALR F42 Glazing, ALR 67 Thermo Glazing

Aluminijska vrata s velikim ostakljenim površinama

PRAVO STAKLO

ALR F42 Glazing

1 Idealna vrata izloga: polja ostakljena pravim staklom pružaju nesmetan pogled u izložbeni prostor. Ostakljena polja jednake veličine za širinu vrata do 3330 mm proizvode se bez okomitih letvica.

ALR 67 Thermo Glazing

2 Za visoke zahtjeve toplinske izolacije preporučamo ALR 67 Thermo Glazing sa termički razdvojenim profilima dubine ugradnje 67 mm.



Tip vrata	ALR F42 Glazing	ALR 67 Thermo Glazing
Veličina vrata		
širina maks. (mm)	5500	5500
visina maks. (mm)	4000	4000
Toplinska izolacija EN 13241-1, prilog B EN 12428		
U-vrijednost u W/(m ² ·K) pri površini vrata 5000 x 5000 mm		
serijsko jednostruko staklo, VSG	6,1	–
serijsko dvostruko staklo, ESG	–	3,0
s okvirom ThermoFrame	–	2,9
opcionalno dvoslojno izo staklo, ESG	2,7	1,8
s okvirom ThermoFrame	2,6	1,7

ALR F67 Thermo Glazing

ALR 67 Thermo Glazing vrata namijenjena su za grijane prodajne prostore. Aluminijski profili su toplinski izolirani i uz maksimalnu prozirnost pružaju vrhunsku toplinsku izolaciju. ALR 67 Thermo Glazing vrata s opcionalnim klimatskim ostakljenjem i okvirom ThermoFrame smanjuju vrijednost toplinske izolacije na $1,7 \text{ W}/(\text{m}^2 \cdot \text{K})$. Na ovaj način uštedjeti ćete znatne količine energije.



ALR 67 Thermo Glazing s termički razdvojenim aluminijskim profilima

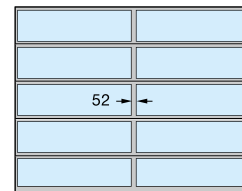
Primjer izvedbe vrata

Širina vrata do 3330 mm
(primjer 3300 × 3500 mm)



ALR F42 Glazing, ALR 67 Thermo Glazing

Širina vrata veća od 3330 mm
(primjer 4500 × 3500 mm)



ALR F42 Glazing, ALR 67 Thermo Glazing s okomitom letvicom

ALR F42 Vitraplan

Atraktivno ostakljena aluminijska vrata



Ekskluzivni izgled vrata

Cjelokupni dojam naglašen je, mješovitim ostakljenjem, igrom zrcalnog i prozirnog stakla

ALR F42 Vitraplan
Za reprezentativne zgrade i moderna
arhitektonska rješenja



Izgledom usklađena bočna vrata

Kombinacija sekcijskih i bočnih ostakljenih vrata stvara jednu harmoničnu sliku.



Ostakljeno pročelje

Trajna zaštita površine sa standardnim DURATEC ostakljenjima

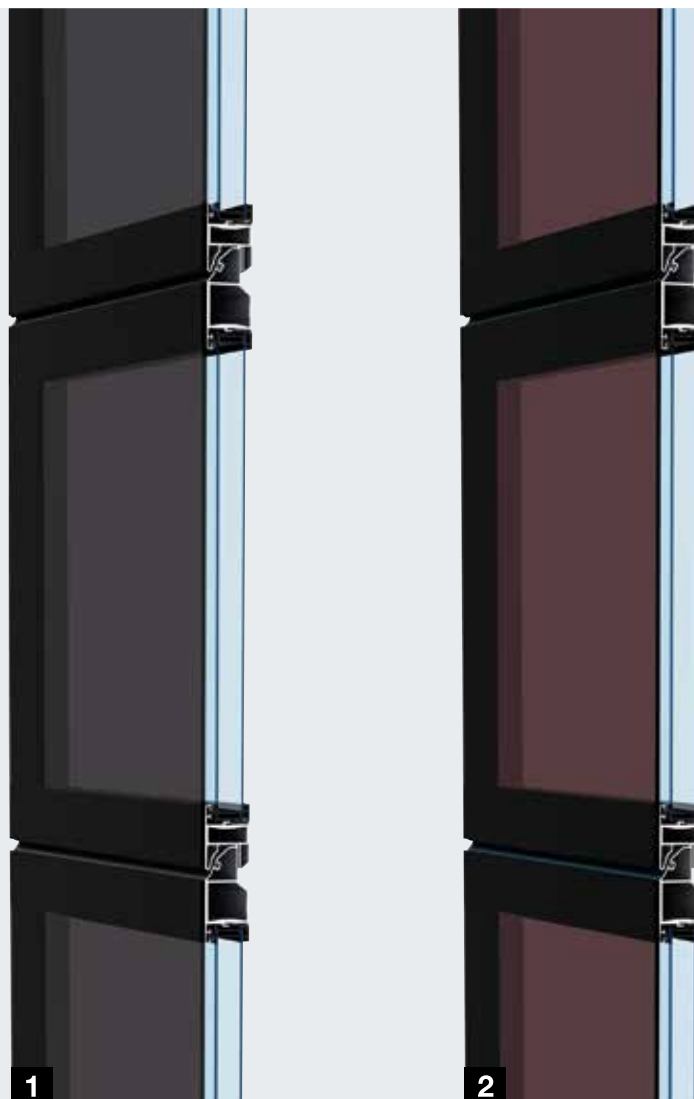
ALR F42 Vitraplan

Atraktivno ostakljena aluminijska vrata



ALR F42 Vitraplan

1 2 Ostakljenja će Vas očarati kombinacijom odraza i prozirnosti. Profili okvira bojom su usklađeni s nijansom stakala, te su sive ili smeđe boje.



Tip vrata	ALR F42 Vitraplan
Veličina vrata	
širina maks. (mm)	6000
visina maks. (mm)	7500
Toplinska izolacija EN 13241-1, prilog B EN 12428	
U-vrijednost u $W/(m^2 \cdot K)$ pri površini vrata 5000 x 5000 mm	
serijsko dvoslojno staklo	3,2
s okvirom ThermoFrame	3,2
Troslojno staklo kao opcija	3,1
s okvirom ThermoFrame	3,1

ALR F42 Vitraplan za zahtjevnna arhitektonska rješenja

Pomoću ostakljenja u ravnini ALR F42 Vitraplan dobiva posebno elegantan izgled. Profil okvira je skriven - ništa ne narušava cjelokupni dojam. Jedinstvena staklena fronta djeluje vrlo atraktivno na modernim industrijskim objektima i privatnim, reprezentativnim zgradama.

Ostakljenja smeđe i sive boje kao i tamna nijansa profila okvira usklađena s bojom stakala harmoničan su način integracije vrata u pročelje objekta.



Plastično staklo, sivo

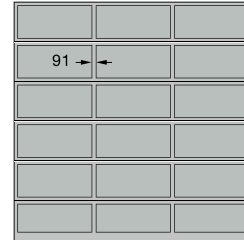


Plastično staklo, smeđe

Ostakljenja pogledajte na stranici 56
Sigurnosna obilježja prema EN 13241-1, str. 65
Tehnički podaci str. 90

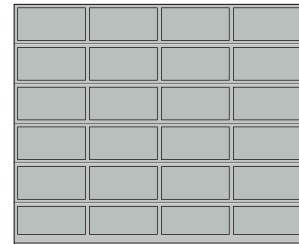
Primjer izvedbe vrata

Širina vrata do 4500 mm
(primjer 4500 × 4500 mm)



ALR F42 Vitraplan
ravnornjerni raspored polja

Širina vrata do 5500 mm
(primjer 5500 × 4500 mm)



ALR F42 Vitraplan
ravnornjerni raspored polja

ALR F42

Aluminijska vrata za oblaganje na mjestu ugradnje



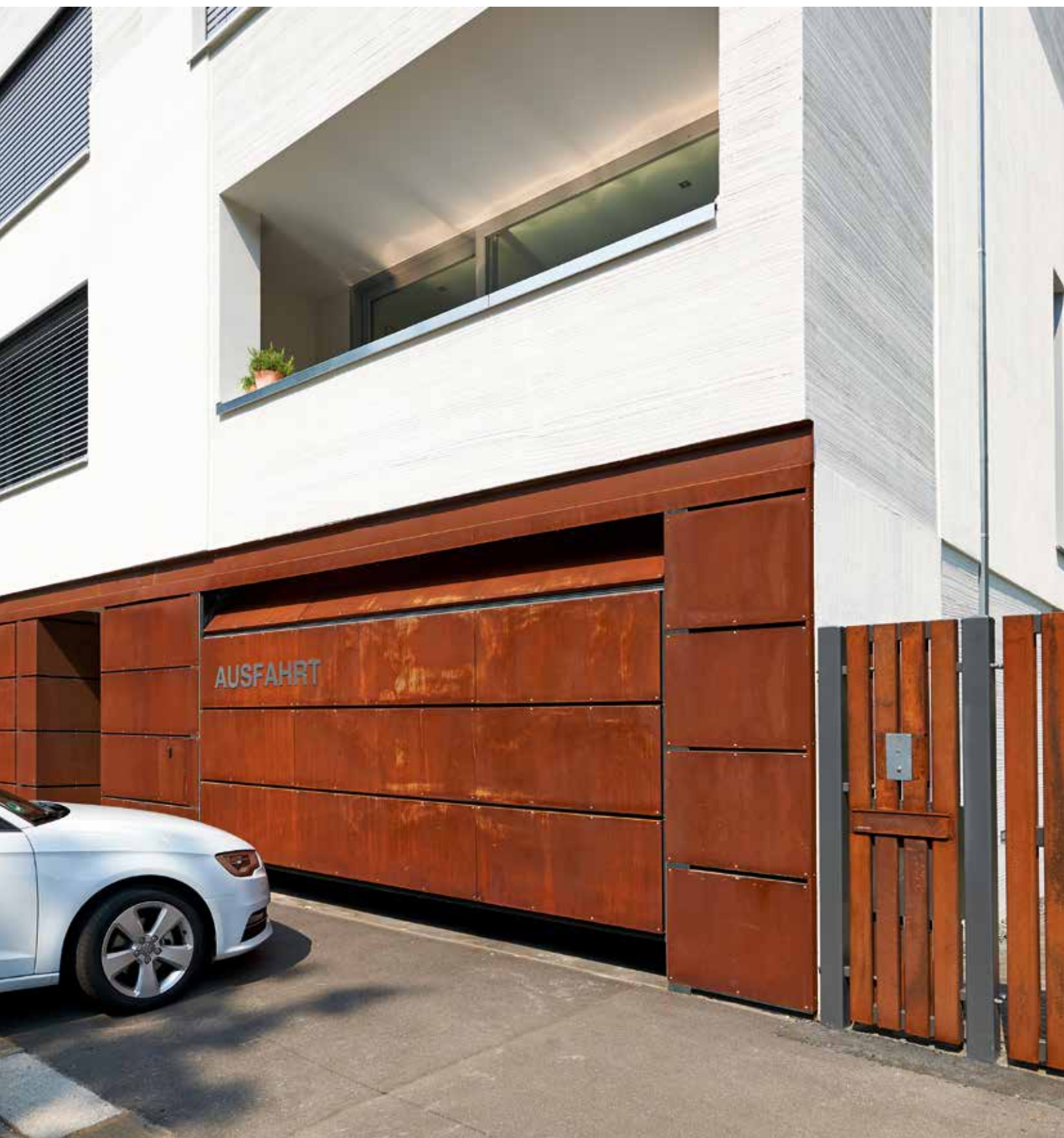
Oblaganje na mjestu postavljanja, s aluminijskim vezivnim pločama



Oblaganje drvenim panelima na mjestu postavljanja



*Za oblogu od drveta, metala ili drugih materijala,
u skladu s pročeljem*



Oblaganje prešanim panelima na mjestu postavljanja

ALR F42

Aluminijska vrata za oblaganje na mjestu ugradnje

ALR F42

Osnovu vrata za oblaganje fasade čine profili okvira sa PU sendvič ispunom. Obloga se montira na vodoravne profile. Okomite montažne profile možete naručiti kao opciju i na njih se elementi fasade mogu jednostavno i neprimjetno pričvrstiti.

Oblaganje fasade na mjestu postavljanja možete napraviti po vlastitoj želji, te ju možete obložiti drvom, metalom, keramikom, plastikom ili nekim drugim materijalom. Svakako uzmite u obzir maksimalnu težinu obloge dozvoljenu za postavljanje. Daljnje informacije naći ćete u prilogu za pomoć pri planiranju na stranici www.hoermann.de



Tip vrata	ALR F42
Veličina vrata	ovisi o težini obloge koja se postavlja na licu mjesta
širina maks. (mm)	7000
visina maks. (mm)	4500
Toplinska izolacija EN 13241-1, prilog B EN 12428	
U-vrijednost u W/(m ² ·K) pri površini vrata 5000 x 5000 mm	
PU sendvič ispuna	2,6

Izvod iz nacrtu za pomoć pri planiranju

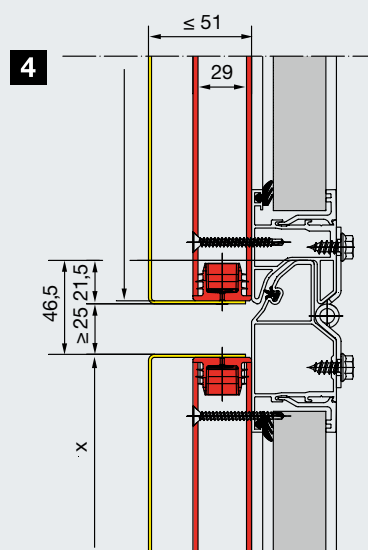
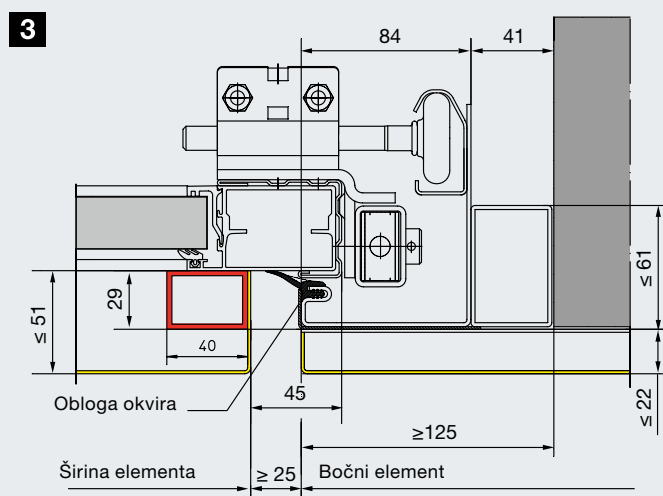
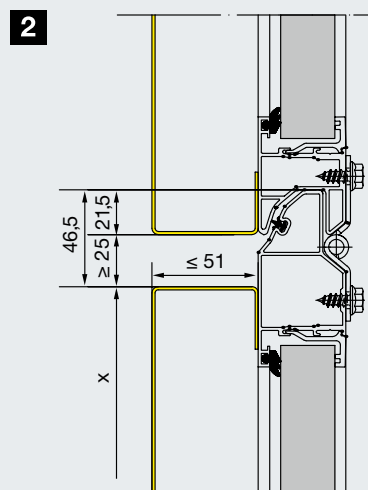
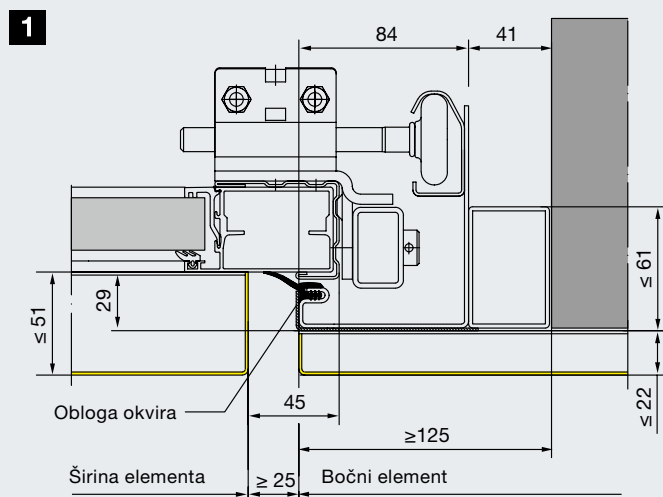
Standardna ugradnja u otvor

Standardna izvedba

- 1 Horizontalni presjek, spajanje okvira vrata na zid pročelja
- 2 Vertikalni presjek, prijelazi panela

Izvedba s montažnim profilima (crveni)

- 3 Horizontalni presjek, spajanje okvira vrata na zid pročelja
- 4 Vertikalni presjek, prijelazi panela



Odabir boje str. 54
Sigurnosna obilježja prema EN 13241-1, str. 65
Tehnički podaci str. 90

Detaljnu projektnu dokumentaciju pronaći ćete na adresi:
<http://www.hoermann.de/fileadmin/dokumentationen/anleitungen/garagen-sectionaltoere/Fassadentor>

Industrijska sekcijna vrata Parcel / Parcel Walk

Djeljiva industrijska vrata koja na mjestu pretovara zajednički koriste teretna i transportna vozila





Platforma omogućava jednostavan pristup na površinu teretnog vozila za pretovar.



Ovakva djeljiva industrijska vrata patentirana su specijalno za logističke centre kao primjerice paketne usluge.

Industrijska sekcijna vrata Parcel / Parcel Walk

Dvostruka korist posebno namijenjena paketnim uslugama

U logističkim centrima ili halama za paketne usluge do sada su bila potrebna različita pretovarna mjesta za istovar i utovar teretnih vozila ili prikolica na nosačima s jedne strane, a malih transportnih vozila s druge strane. Visina razine pretovara transportnih vozila je sa 55 cm puno niža od teretnih vozila i prikolica na nosačima čija je visina oko 1,35 m.

Industrijska sekcijna vrata Parcel Walk omogućavaju istovar i utovar oba tipa vozila na jednom mjestu pretovara. Za pretovar teretnih vozila i prikolica na nosačima donji se dio vrata s platformom otkopčava te se otvara samo gornji dio vrata. Platforma omogućava jednostavan pristup na teretno vozilo ili prikolicu na nosačima u svrhu pretovara. Za pretovar transportnog vozila vrata se otvaraju kompletno s donjim dijelom, pri čemu se donji dio vrata i rampa zaustavljaju u gornjem dijelu otvora vrata. Izvedba Parcel opremljena je bez platforme.

Prednosti dvostruke uporabe mjesta pretovara:

- Manji investicijski troškovi za npr. pokretne trake ili mjesta pretovara
- Smanjeni troškovi za osoblje obzirom na manji broj pretovarnih mjesta
- Optimalna iskoristivost mjesta pretovara obzirom na višenamjensku uporabu



Prilikom pretovara na teretno vozilo i prikolicu na nosačima donji dio vrata s platformom ostaje pri otvorenim vratima na tlu.



Transportno vozilo vrši pretovar na razini poda hale. U tu se svrhu vrata u cijelosti otvaraju uključujući donji dio vrata



Jednostavno rastavljanje

Donji se dio jednostavno otkvači pomoću zasuna u donjem segmentu. Zasun pritom uliježe u otvor u platformi.



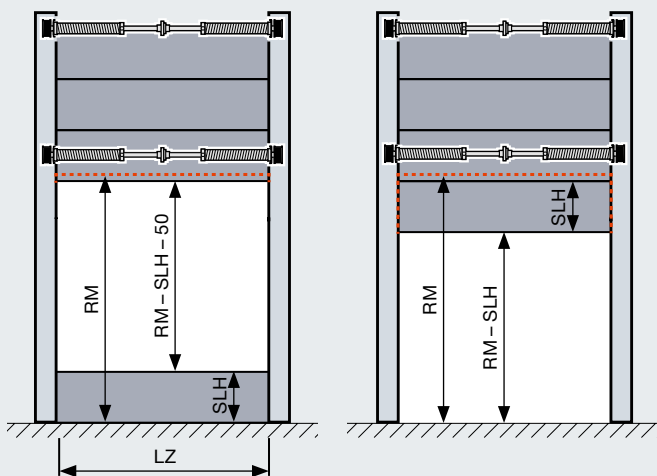
Sigurno i jednostavno upravljanje

Upravlja se pomoću tipke DTH-R (pogon „pritisni i drži“). Ostakljenja u vratima omogućavaju siguran pogled prema van.



Dvostruko osigurano kretanje vrata

Oba se segmenta vrata izjednačavaju zasebnim oprugama. Ograničenje snage WA 300 dodatno štiti od oštećenja uzrokovanih eventualnim preprekama.



Kada su otvorena vrata zakopčana (slika desno) donji dio vrata s platformom je u gornjem dijelu otvora.

Tip vrata	SPU F42 Parcel	SPU F42 Parcel Walk	APU F42 Parcel	APU F42 Parcel Walk
Dimenzija vrata uključujući donji panel				
Širina LZ maks. (mm)	1500 – 3000		1500 – 3000	
Visina RM maks. (mm)	3125 – 4250		3125 – 4250	
Visine donjeg panela SLH (mm)	500 – 1450		500 – 1450	
Visine otvora maks. (RM – SLH – 50) (mm)	2575 – 3700		2575 – 3700	
Rampa	bez	sa	bez	sa
Unutarnja širina (mm)	–	300 – 600	–	300 – 600
Vanjska širina (mm)	–	175 – 400	–	175 – 400
Toplinska izolacija EN 13241-1, prilog B EN 12428				
U-vrijednost u W/(m ² ·K) pri površini vrata 5000 × 5000 mm				
zatvorena sekcijska vrata	1,0		–	
serijsko dvoslojno staklo	–		3,4	
Izvedbe okova	HP-okov, VP-okov			
Upravljanje vratima	s pogonom WA 300 (upravljanje „pritisni i drži“) i tipkom DTH-R			
Opcije	klizni zasun, za zaključavanje noću zaokretni zasun			

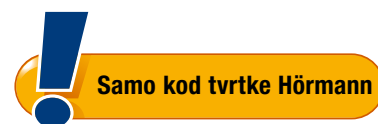


Pogledajte kratki film na:
www.hormann.hr/video



Prolazna vrata bez praga

Kvalitetna vrata za prolaz



Europski patent





Prolaz bez opasnosti od spoticanja

Kod prolaznih vrata bez praga za osobe prilikom prolaza postoji manji rizik od spoticanja i ozljeda. Veoma niski prag sa zaobljenim rubovima izrađen je od nehrđajućeg čelika, a radna i transportna vozila lako prelaze preko njega.

Prolazna vrata bez praga imaju nekoliko prednosti:

- velika se vrata ne moraju otvarati za prolaz ljudi
- smanjuje se opasnost od spoticanja i olakšava prijelaz s kotačima
- prednje foto ćelije VL 2 kod vrata na struju jamče bezdodirni povrat vrata u slučaju prepreke
- kontakt za prolazna vrata osigurava otvaranje cjelokupnih vrata samo kad su prolazna vrata zatvorena

Standardne širine prolaza 905 / 940 mm

Prolazna vrata bez praga s obzirom na svoju svjetlu širinu prolaza od 905 mm (67 mm dubina ugradnje), odnosno 940 mm (42 mm dubina ugradnje) i uz određene druge pretpostavke ispunjavaju uvjete za izlaz u slučaju nužde i gradnju bez prepreka.

Kao izlaz za slučaj nužde

Pod određenim uvjetima Hörmann prolazna vrata bez praga ispunjavaju zahtjeve kao vrata u slučaju nužde (za vrata širine do 5500 mm, odnosno za vrata s pravim staklom širine do 4510 mm).

Pristup bez smetnji

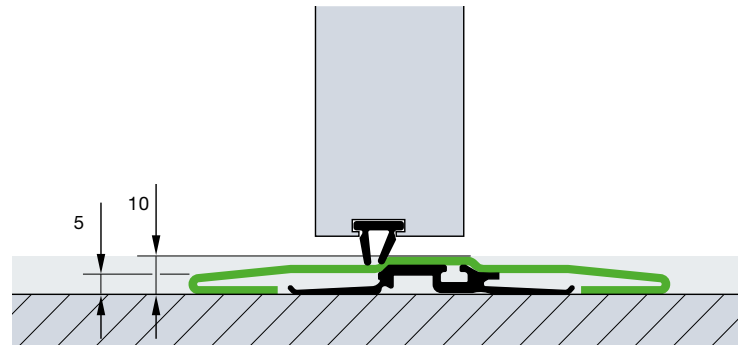
Hörmann sekcijaska vrata s prolaznim vratima bez praga zadovoljavaju uvjete pristupačnosti sukladno normi DIN EN 18040-1 i certificirana su od strane IIFT instituta u Rosenheimu.

Položaj po izboru

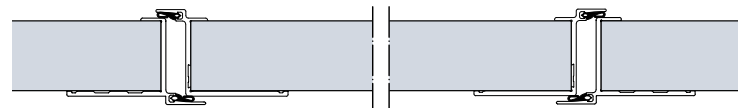
Prolazna vrata mogu se postaviti lijevo, desno ili u sredini (osim u oba vanjska polja). Polja sa staklima iznad prolaznih vrata standardnog su svjetlog promjera 1025 mm. Sva ostala polja vrata su jednake širine.



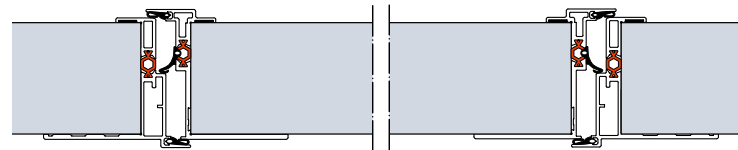
Pogledajte kratki film na:
www.hormann.hr/video



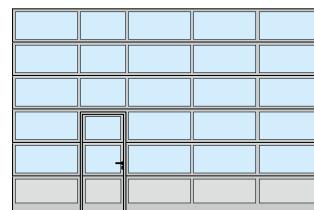
Prag od nehrđajućeg čelika je u sredini 10 mm visok, a na rubovima 5 mm. Ojačani, cca. 13 mm visoki prag isporučujemo kod vrata širine od 5510 mm, odnosno kod vrata s pravim staklom od širine 4510 mm. **Kod vrata s pravim staklom u području prolaznih vrata već od širine vrata 4510 mm!**



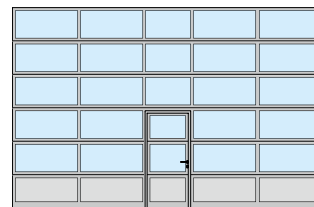
Konstrukcija prolaznih vrata kod sekcijaskih vrata s dubinom ugradnje 42 mm



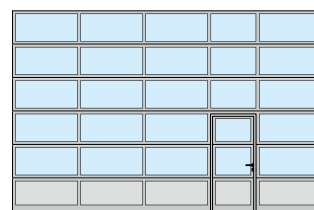
Termički razdvojena prolazna vrata kod konstrukcije sekcijaskih vrata dubine ugradnje 67 mm



prolazna vrata lijevo



prolazna vrata sredina



prolazna vrata desno

Možete naručiti vrata s prolaznim vratima s ravnomjernom podjelom polja kao i prolazna vrata individualne veličine ili s pragom kako bi bila u skladu s postojećim vratima. Ako je površina odnosno pod u prostoru otvaranja vrata nakošen preporučujemo prolazna vrata s pragom.

Prolazna vrata bez praga

Vrhunska izvedba





Gornji mehanizam za zatvaranje vrata

Prolazna vrata standardno se isporučuju s uređajem za zatvaranje vrata kliznom vodilicom, uključujući mehanizam za prilagođavanje (gornja slika). Opcionalno za vrata dubine ugradnje 42 mm možete naručiti i integrirani zatvarač s uređajem za fiksiranje (donja slika) za optimalnu zaštitu i ljepši izgled vrata.



Opcionalno višestruko zaključavanje

Prolazna vrata čitavom svojom visinom imaju jedan klin i kuku po elementu vrata. Prednost: veća stabilnost i bolja zaštita od provale.



Stabilno zatvaranje vrata

Time se sprječava spuštanje i krivljenje vratnih krila.



Tanki okvir za prolazna vrata

Okvir je napravljen od tankog aluminijskog profila. Tako su prolazna vrata skladno integrirana u vrata.



Skrivene šarke

Prolazna vrata se serijski isporučuju sa skrivenim šarkama kako bi se postigao ujednačen izgled vrata.



Zaštita od prikliještenja prstiju

izvana i iznutra na okviru prolaznih vrata, serijski (osim prolaznih vrata dubine ugradnje 67 mm)



Optimalna izolacija

Prilagodljiv profil praga s fleksibilnom brtvom izjednačava manje neravnine poda.

Prilagodljive dvostruke brtve na prijelazu ruba vrata prema podu i od vratnog krila prema pragu optimalna su izolacija donjeg ruba vrata i otvora prolaznih vrata.

Samo Hörmann prolazna vrata bez praga se zahvaljujući prednjoj foto ćeliji VL 2 bez ograničenja mogu koristiti i u automatskom režimu rada.

Pokrajnja vrata

Izgledom jednaka vratima



Pokrajnja vrata NT 60

- konstrukcija aluminijskog okvira od 60 mm
- serijska obloga brtvom od EPDM materijala za dugotrajno korištenje po svim vremenskim uvjetima
- varijante ispune kao i kod sekcijskih vrata dubine ugradnje 42 mm
- ispuna je pričvršćena letvicama za staklo

Termički razdvojena pokrajnja vrata NT80 Thermo

- termički razdvojena konstrukcija aluminijskog okvira od 80 mm
- serijska obloga brtvom od EPDM materijala za dugotrajno korištenje po svim vremenskim uvjetima
- termički razdvojene varijante ispune kao kod vrata s dubinom ugradnje od 42 mm i 67 mm
- ispuna je pričvršćena letvicama za staklo

Okovi

- brava s profilnim cilindrom
- garnitura kvaka, s ovalnom rozetom od crne plastike
- po želji i kao garnitura kugla-kvaka
- mogu se naručiti i od aluminija, u prirodnoj boji, kao polirani plemeniti čelik ili mat plemeniti čelik

Opcionalna oprema

- ispitana protuprovalna sigurnosna oprema RC 2 prema DIN EN 1627
// NOVO
- prečka od nehrđajućeg čelika 38-2, češljanog, visina 1000 mm, izvana, dodatno s garniturom kvaka od nehrđajućeg čelika, unutra
- gornji zatvarač vrata s mehanizmom za fiksiranje
- prečka za vrata za izlaz u slučaju opasnosti, iznutra (potrebna je panik brava)
- zaključavanje u više točaka i s anti-panik funkcijama B, D, E



vanjski izgled bočnih vrata NT 60



unutarnji izgled s plastičnim ostakljenjem



izgled iznutra s lamelama



serijska garnitura kvaka



vanjski izgled bočnih vrata NT80 Thermo



izgled iznutra s 3-slojnim plastičnim ostakljenjem



serijska garnitura kvaka



vratno krilo, dovratnik i prag termički su razdvojeni.



Termički razdvojena pokrajnja vrata od čelika

Višenamjenska vrata MZ Thermo65

- termički razdvojeno vratno krilo debljine 65 mm s ispunom od tvrde PU pjene
- termički razdvojeni aluminijski blok okvir s termički razdvojenim pragom
- visoka toplinska izolacija U-vrijednosti = 0,82 W/(m²·K)
- opcionalno dostupno u izvedbi RC 2 kao KSI Thermo vrata 46 s 46 mm debelim vratnim krilom



Daljnje informacije naći ćete u brošuri: Funkcionalna vrata za izgradnju objekta

Boja po izboru

Za slobodu oblikovanja



Dostupne boje kod dvostranih čeličnih lamela širine 42 mm i 67 mm bez nadoplate

Kvalitetan premaz bojom

Hörmann industrijska sekcijnska vrata imaju temeljni premaz u 10 različitim najčešće odabiranih boja i u RAL i NCS skalama, te u mnogim metalnim bojama i prema britanskom standardu.*

Premazivanjem ili 2K-PUR lakiranjem vanjskih i/ili unutrašnjih dvostjenih lamela u dostupnim bojama, omogućuje se visoka kvaliteta i postojanost boje na vašim vratima.

Nadalje, u boji po želji možete naručiti: profile okvira za prolazna vrata (izvana), okvir vratnog krila i dovratnik pokrajnjih vrata NT 60 i NT 80 Thermo, aluminijske okvire za stakla, letvice za stakla, vanjske okvire sendvič stakala tipa A (okvir od tlačnog lijeva) te tipa D (plastični okvir).



Vrata s dvostjenim čeličnim lamelama u 10 najomiljenijih boja isporučuju se s unutarnje strane sivo bijele boje, RAL 9002 (slika SPU F42). Okviri sendvič stakala se općenito isporučuju crne boje s unutarnje strane.



Ojačanja vratnog krila i kutnici elemenata vrata, u boji, koji se nalaze na unutarnjoj strani vrata, načelno se isporučuju sivo bijele boje RAL 9002**. Okvir prolaznih vrata s unutarnje strane ima profile od aluminija, E6 / C0.

10 preferiranih boja

	Prometno bijela	RAL 9016
	Čisto bijela	RAL 9010
	Aluminij siva	RAL 9007
	Bijeli aluminij	RAL 9006
	Sivo bijela	RAL 9002
	Boja zemlje	RAL 8028
	Antracit siva	RAL 7016
	Tamno zelena	RAL 6005
	Encijan plava	RAL 5010
	Crvena	RAL 3000

Kod dvostjenih čeličnih i termički razdvojenih vrata treba izbjegavati montiranje panela tamnih boja na stranama izloženim suncu, jer zbog savijanja lamela (bimetal efekt) može doći do smanjenja funkcionalnosti vrata.

Prikaz boja iz tiskarskih razloga nije u potpunosti vjerodostojan. O bojama se savjetujte sa svojim Hörmann prodavačem. Sve opisane boje odnose se na RAL kartu boja.

* Iznimka su efekt perle i svjetlucave boje. Dozvoljena su manja odstupanja kod boje.

** Osim ALR F42 Vitraplan

Otpornost na ogrebotine i dobra toplinska izolacija

Serijski kod Hörmann ostakljenih sekcijskih vrata



Trajno prozirno staklo

DURATEC ostakljenje je standard za sva sekcijiska vrata s prozirnim plastičnim ostakljenjem, bez nadoplate.

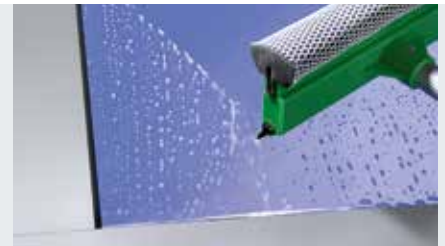
I nakon brojnih čišćenja sekcijiska vrata s DURATEC plastičnim staklima trajno zadržavaju svoju prozirnost.

Bolja zaštita od ogrebotina nastalih prilikom čišćenja

Poseban površinski premaz, sličan onom koji se koristi kod automobilskih farova, dugotrajno štiti staklo od ogrebotina i oštećenja nastalih prilikom čišćenja.



Pogledajte kratki film na:
www.hormann.hr/video



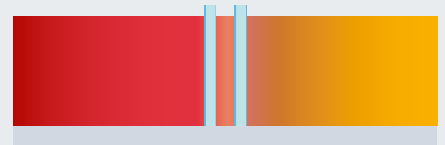
Na ogrebotine izrazito otporno DURATEC plastično ostakljenje



Osjetljivo, uobičajeno plastično ostakljenje

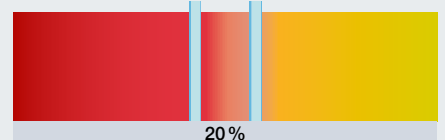
Serijski dobra toplinska izolacija

Uobičajeno dvostruko ostakljenje, 16 mm drugi proizvođač



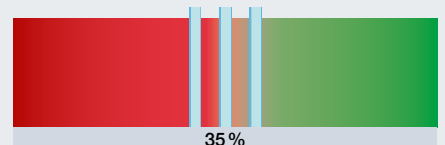
Dvoslojno DURATEC ostakljenje, 26 mm

Serijsko dvoslojno ostakljenje od 26 mm u usporedbi s nekadašnjim ostakljenjem od 16 mm poboljšava toplinsku izolaciju do **20 %**.



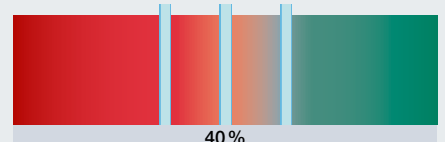
Troslojno DURATEC ostakljenje, 26 mm

Troslojno ostakljenje, koje se isporučuje na upit, poboljšava toplinsku izolaciju do **35 %** u usporedbi s običnim ostakljenjem debljine 16 mm.



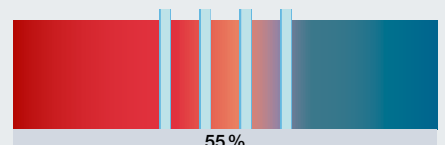
Troslojno DURATEC ostakljenje, 51 mm

Troslojno staklo kao opcija, s debljinom ostakljenja od 51 mm pruža toplinsku izolaciju bolju do **40 %** u usporedbi s ostakljenjem debljine 16 mm.



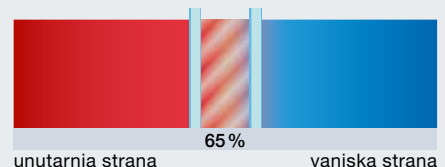
Četveroslojno DURATEC ostakljenje, 51 mm

U usporedbi s 16 mm ostakljenjem, s četveroslojnim ostakljenjem povećava se efektivna toplinska izolacija za **55 %**.



Izo dvoslojno staklo, 26 mm

Primjenom ovog tipa stakla ostvaruju se posebno niske vrijednosti gubitka topline. Toplinska izolacija poboljšana je za oko **65 %**.



unutarnja strana

vanjska strana

Ostakljenja, ispune

Za više svjetlosti i bolju ventilaciju

													
	DURATEC ostakljenje	SPU F42	SPU 67 Thermo	APU F42	APU F42 Thermo	APU 67 Thermo	ALR F42	ALR F42 Thermo	ALR 67 Thermo	ALR F42 Glazing	ALR 67 Thermo Glazing	ALR F42 Vitraplan	
● = moguće													

alumijski okvir ostakljenja

Plastična stakla

Jednoslojno staklo, prozirno	●	●		●			●					
Jednoslojno staklo, kristalne strukture		●		●			●					
Dvoslojno staklo, prozirno	●	●		●	●		●	●				●
Dvoslojno staklo, kristalne strukture		●		●	●		●	●				●
Dvoslojno staklo, u tonovima smeđe, sive ili bijele (opal) boje	●	●		●	●		●	●				
Troslojno staklo, prozirno	●	●	●	●	●	●	●	●	●			●
Troslojno staklo, kristalne strukture		●	●	●	●	●	●	●	●			●
Troslojno staklo, u tonovima smeđe, sive ili bijele (opal) boje	●	●	●	●	●	●	●	●	●			
Četveroslojno staklo, prozirno	●		●			●			●			
Kristalna struktura četveroslojnog stakla			●			●			●			
Četveroslojno staklo, u tonovima smeđe, sive ili bijele (opal) boje	●		●			●			●			

Polikarbonatno ostakljenje

Jednoslojno staklo, prozirno	●	●		●			●					
Dvoslojno staklo, prozirno	●	●		●	●		●	●				●

Prava stakla

Jednoslojno VSG staklo, prozirno		●		●			●			●		
Dvoslojno staklo, ESG, prozirno		●	●	●	●	●	●	●	●	●	●	
Dvoslojno klima staklo, ESG, prozirno		●	●	●	●	●	●	●	●	●	●	

Ispune

Leksan ploče		●		●	●		●	●				
Gusta rešetka, plemeniti čelik poprečni presjek ventilacije: 58 % površine punjenja		●		●			●					
Perforirani lim, plemeniti čelik poprečni presjek ventilacije: 40 % površine punjenja		●		●			●					
PU ispuna, zamaskirani aluminijski lim, obostrano eloksirano, glatko				●	●	●	●	●	●			
Ispuna poliuretanom, obloga aluminijskim limom, obostrano Stucco obrada				●	●	●	●	●	●			

Sendvič ostakljenje

Plastična stakla

Plastično dvoslojno staklo prozirno, plastični okvir	●	A,D,E										
Dvoslojno staklo, prozirno, okvir od tlačnog lijeva	●	A										
Troslojno staklo, prozirno, plastični okvir	●		D									
Troslojno staklo, prozirno, okvir od tlačnog lijeva	●		A									
Četveroslojno staklo, porzirno, okvir od tlačnog lijeva	●		A									

Polikarbonatno ostakljenje

Dvoslojno staklo, prozirno, okvir od tlačnog lijeva	●	A										
---	---	---	--	--	--	--	--	--	--	--	--	--

Aluminijski okvir za ostakljenje



Normalni profil / Thermo-Profil

Normalni profil / Thermo-Profil

Okvir ostakljenja:

bez / s termičkim razdvajanjem
standard: eloksirano u prirodnoj boji E6 / C0
opcionalno: s premazom u boji

Svijetlo polje:

ovisno o izvedbi

Profil letvica:

52 mm, opcija 91 mm (samo za dubljinu ugradnje 42 mm)

Sendvič ostakljenje



Tip A



Tip D



Tip E



Plastično staklo, prozirno



Plastično staklo, kristalna struktura



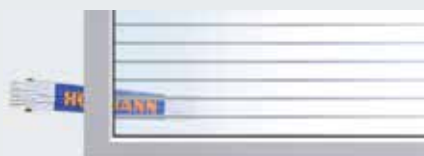
Plastično staklo, sivo



Plastično staklo, smeđe



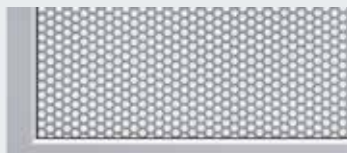
Plastično staklo, bijelo (opal)



Leksan ploče



Gusta rešetka



Perforirani lim



PU-sendvič-punjenje, glatko



PU sendvič ispuna, Stucco

Tip A

Okvir ostakljenja:

Standard: crni plastični okvir ili okvir od tlačnog lijeva

Opcionalno: okvir od tlačnog lijeva s premazom u boji, izvana // **NOVO**

Svijetlo polje:

635 × 245 mm

Visina elemenata vrata:

500, 625, 750 mm

Tip D

Okvir ostakljenja:

Standard: crni plastični okvir

Opcionalno: s premazom u boji, izvana // **NOVO**

Svijetlo polje:

602 × 132 mm

Visina elemenata vrata:

500, 625, 750 mm

Tip E

Okvir ostakljenja:

Standard: crni plastični okvir

Svijetlo polje:

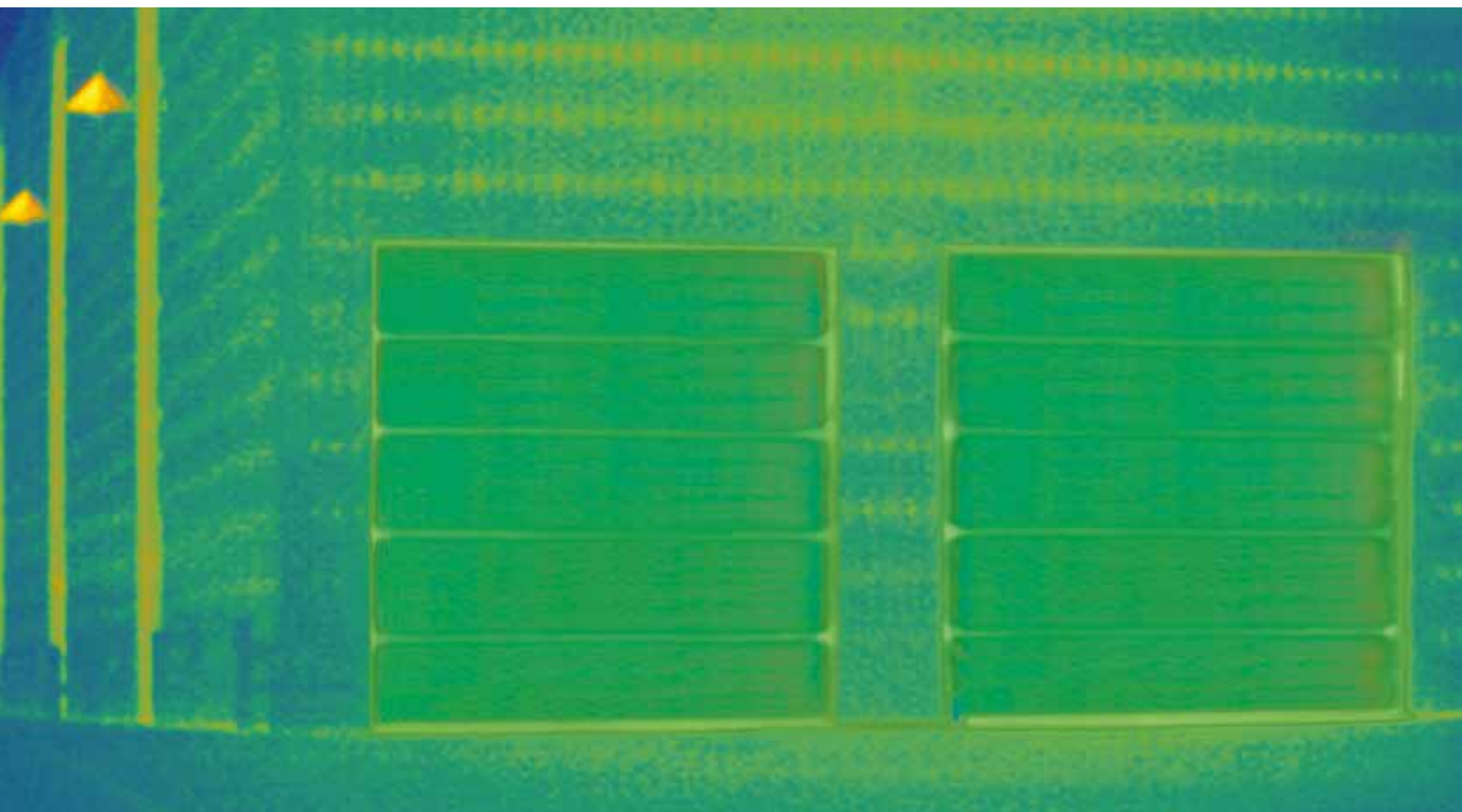
725 × 370 mm

Visina elemenata vrata:

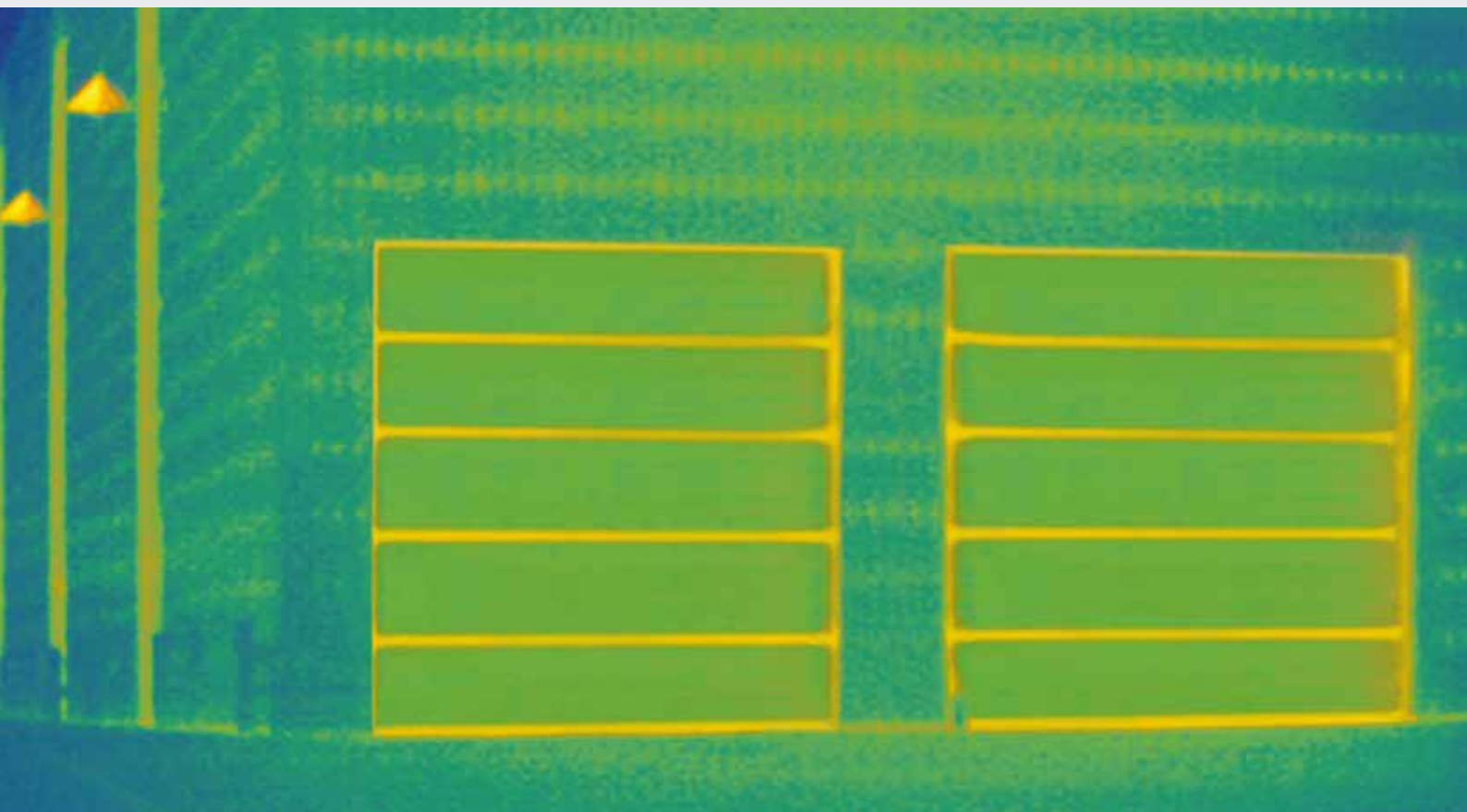
625, 750 mm

Učinkovita toplinska izolacija

Termičko razdvajanje okvira i zida



Najbolja toplinska izolacija kod SPU 67 Thermo



Dobra toplinska izolacija kod SPU F42 Thermo

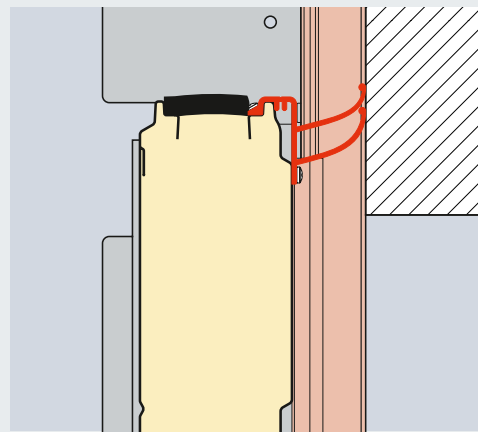
Samo kod tvrtke Hörmann

ThermoFrame opcija za sva industrijska sekcijiska vrata

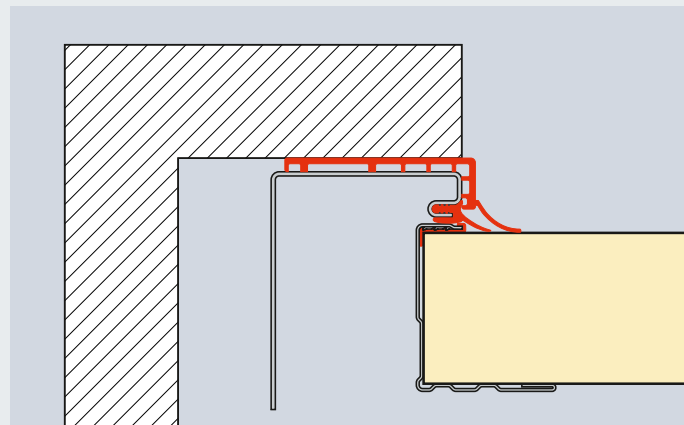
U grijanim halama su dobro izolirana sekcijiska vrata nezamjenjiva. Hörmann industrijska sekcijiska vrata stoga možete naručiti i s okvirom ThermoFrame, koji toplinski izolira okvir od zida.

Dodatnu izolaciju čine brtve s obje strane vrata i u gornjem dijelu vrata. Na ovaj način smanjujete gubitak topline za 21 %.

- Toplinska izolacija između okvira i zida
- Dodatne brtve za bolju izolaciju
- Jednostavna montaža zajedno s okvirom vrata
- Optimalna zaštita bočnih okvira od korozije
- **Do 21 % bolja toplinska izolacija** za industrijska sekcijiska vrata SPU 67 Thermo, za površinu vrata od 3000 × 3000 mm



Nadvoj s ThermoFrame



Bočni nosač s ThermoFrame

	bez ThermoFrame	s okvirom ThermoFrame	poboljšanje
Površina vrata (mm)	W/(m ² ·K)	W/(m ² ·K)	%
SPU F42			
3000 × 3000	1,22	1,07	12,3
4000 × 4000	1,10	0,99	10,0
5000 × 5000	1,03	0,94	8,7
SPU 67 Thermo			
3000 × 3000	0,81	0,64	21,0
4000 × 4000	0,69	0,56	18,8
5000 × 5000	0,62	0,51	17,7

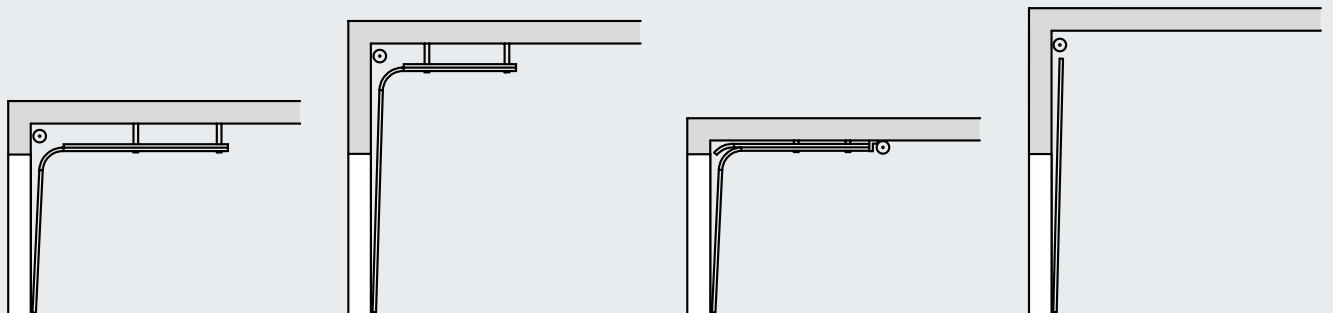
Primjeri za varijante okova

Kvalitetno planiranje za stare i nove objekte



Vrsta okova usklađena s potrebama hale

Bez obzira koji tip vrata planirate za svoju halu, tvrtka Hörmann ima odgovarajuću vrstu okova za Vaša vrata. Ovisno o arhitektonskom rješenju zgrade i potrebama, na raspolaganju imate standardne okove i okove za niske nadvoje, te okove za visoko ili zakošeno vođenje.

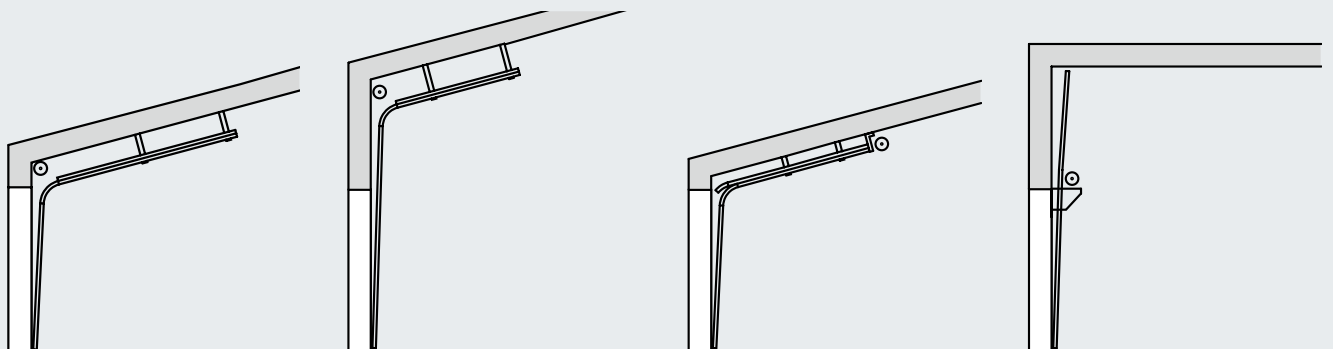


Okov N
Standardni okov

Okov H
Visoko vođeni okov vodilice

Okov L*
Okov s niskim nadvojem

Okov V
Vertikalni okov



Okov ND
Sa zakošenim vođenjem

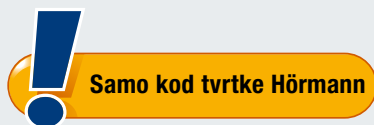
Okov HD
Sa zakošenim vođenjem

Okov LD*
Sa zakošenim vođenjem

Okov VU
S položenom osovinom
s oprugom

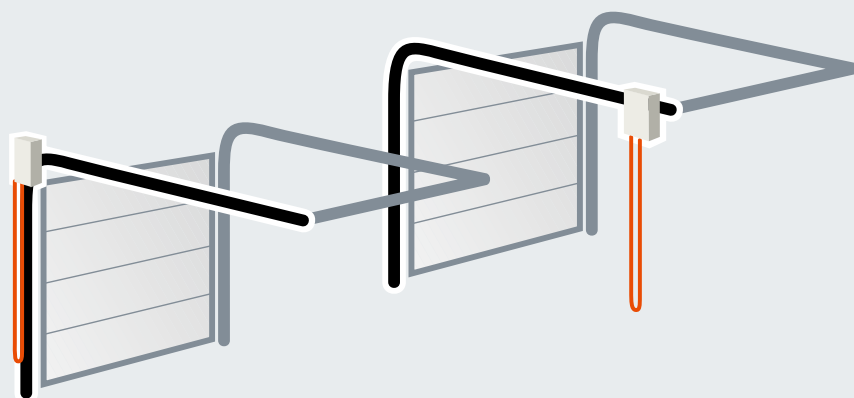
Sve raspoložive varijante okova naći ćete u aktualnim podacima za ugradnju.

* nije za sekcijnska vrata panela debljine 67 mm



Okov s niskim nadvojem

Pogon i lanac nalaze se izravno na vratima. Lanac ne visi u sredini prostorije. Isplati se usporediti s drugim proizvođačima!



Optimalni raspored
kod proizvođa Hörmann

Drugačiji raspored
na natječaju

Najbolji dokaz kvalitete: Precizno razrađena tehnika

1 Tih rad vrata

Tih i precizan rad vrata jamče držači ovjesa od pocinčanog čelika s plastičnim kotačićima koje možete podešavati u ležajevima.

Jednostavno servisiranje

U slučaju štete na okviru **pričvršćene vodilice** mogu se jednostavno i povoljno zamijeniti.

2 Pocinčani, preklopni držač kotačića

Preklopivim držačem kotačića smanjuje se visina nadvoja pa se time izbjegava prelamanje gornjeg dijela vrata prilikom otvaranja.

3 Čvrsti spojevi

Stabilni srednji okovi od pocinčanog čelika precizno povezuju pojedine elemente vrata. Okvirni profil elemenata vrata konstruiran je na način da su vijci čvrsto višestruko vođeni kroz lim.

4 Gornji okvir s priključnom konzolom

Striktno definiran položaj konzole za osovinu s oprugama olakšava montažu.

Spoj osovina s oprugama

Nema pojedinačnih opruga već siguran i funkcionalan spoj opruga koji je siguran i jednostavan za montažu. Osovina je pocinčana, **opruge su premazane**.

Fleksibilna spojka osovine

Minimalna odstupanja izjednačavaju se fleksibilnošću valjkaste spojke.

5 Tvornički izrađen ovjes

Stropni ovjes vodilica vrši se posebnim ankerima od pocinčanog čelika s uzdužnim rupicama. Tvornički se pripremaju za pojedine situacije ugradnje.

6

9

2

1

11

10

Sigurnosna obilježja prema Europskoj normi 13241-1



Vrata moraju ispunjavati sigurnosne odredbe
sukladno europskoj normi 13241-1!

Neka Vam isto potvrde drugi ponuđači!

**Hörmann proizvodi su provjereni
i certificirani:**

Zaštita od pada

6 Sigurno otvaranje vrata

Kotačići su precizno vođeni u **sigurnosnim vodilicama** koje je izumio Hörmann. Stoga vrata ne mogu iskočiti kako ni u fazi skretanja tako ni prilikom zaustavljanja uz strop.

7 Optimalno izjednačavanje težine

Spoj torzijske opruge s osovinom omogućava optimalno izjednačavanje težine. Vrata se lako kreću kroz svaku fazu otvaranja i zatvaranja.

8 Sigurnosni uređaj (ovisno o opremi)

Uređaj integriran u nosač služi za zaštitu od pucanja užeta i opruge. **Europski patent**

9 Zaštita od pucanja opruge (ovisno o opremi)

Zaustavlja torziju osovine s oprugama uslijed pucanja opruge i zadržava vrata u sigurnom položaju. **Europski patent**

Zaštita od priklještenja

10 Zaštita od priklještenja prstiju

Obzirom na specijalni oblik panela kod vrata debljine 42 mm ne postoji mogućnost za priklještenje izvana ni iznutra.

11 Unutarnje vođenje užadi

Nosiva užad vodi se položena između krila vrata i okvira. Bez dodatnih građevinskih elemenata. To gotovo isključuje ozljede. Kod vrata s okovom niskog navoja nosivi element čini nosivi lanac/uže.

12 Bočna zaštita od posezanja

Bočni okviri su od poda do stropa potpuno zatvoreni. Bočna zaštita od posezanja je posebno sigurna.

13 Osiguranje ruba zatvaranja

Kod pogona WA 400 i ITO 400 senzori nadgledaju donji rub vrata te ih u slučaju opasnosti zaustavljaju i vraćaju. Navedeno djeluje na ograničenje sile kod pogona WA 300 i SupraMatic HT. Posebno siguran nadzor donjeg ruba zatvaranja vrata pružaju prednje ćelije ili svjetlosna rešetka (daljnje informacije naći ćete na stranici 70). Zapreka je prepoznata već i prije samog dodira s vratima.

Vrata kojima se ručno upravlja

U standardu s užetom ili poteznom šipkom

Mogućnosti upravljanja



Opcija: potez užetom ili zaobljenim lancem



Opcija: potezni lanac



Opcija: mehanizam za zatezanje lanca za jednostavnije upravljanje

Serijski sigurno zaključavanje



Zasun

Za osiguranje noću može se postaviti lokot.



Samo kod tvrtke Hörmann

Zasun na okret

Pločicom zasuna se brava vrata samostalno zatvara. Na upit je moguće isporučiti vrata s VU i HU okovima (s opružnim vratilom s donje strane).



Samo kod tvrtke Hörmann

Europski patent

Zaključavanje u pod

Vrata koja se često otvaraju mogu se na ovaj način otvoriti nogom. Brava koja se sama zaključava, prilikom zatvaranja vrata zvučno uskače na svoje mjesto.

Ručka za vrata

Sigurnost kao standard



Zaključavanje izvana

Garniturom kvaka vrata se mogu zaključati izvana. Iznutra se zaključavaju križnom ručkom i sigurnosnim štiftom.

Profilni cilindar može se integrirati u centralni sustav zaključavanja.



Zasun



Zasun na okret



Udubljena garnitura ručki

Vertikalno vođenje vrata, optimalno kod logističke uporabe zbog plosnatog oblika i fleksibilne visine ugradnje (vrata za rampe). Pomoću cilindra za zatvaranje koristite dvije funkcije: **trajno otključana vrata i automatsko zaključavanje.**

Svi unutarnji dijelovi zaštićeni su oblogom.



Zasun



Zasun na okret

Čvrsto zaključana i zaštićena od podizanja

Protuprovalno osiguranje od nasilnog otvaranja

Serijsko osiguranje od podizanja do visine vrata 5 m

Pouzdana protuprovalna zaštita važna je i kod industrijskih vrata jer ona čuvaju Vašu robu i strojeve. Sva Hörmann industrijska sekcijiska vrata do 5 m visine opremljena pogonima WA 300 S4/ WA 400 serijski imaju i protuprovalnu zaštitu od podizanja. Ova mehanička zaštita pouzdano onemogućuje nasilno podizanje vrata, čak i u slučaju nestanka struje.

Industrijska sekcijiska vrata viša od 5 m protuprovalna su već svojom vlastitom težinom.

Od neželjenog otvaranja sekcijiska vrata s pogonima na vodilicama zaštićena su samokočnim prijenosnim kutijama (ITO 400) ili patentiranim zaključavanjem vrata u vodilici pogona (SupraMatic HT) od otvaranja silom.

Sigurnije noćno zaključavanje

Za dodatnu zaštitu Hörmann nudi optimalne sustave zaključavanja. Kod vrata pokretanih na struju možete dodatno ugraditi mehanički zasun (vidi sliku na strani 62). Vrata su opremljena strujnim kontaktom koji se prekida, pa je tako spriječeno korištenje pogona kad su vrata zaključana.



Kukica za zaključavanje kod zaštite od podizanja automatski se zakvači prilikom nasilnog podizanja vrata.



Jednostavna instalacija uz pomoć sistemskih komponenata

Usklađenost proizvoda

Hörmann Vam nudi pogone i upravljačke jedinice iz vlastite proizvodnje. Komponente su savršeno usklađene i time jamče sigurnu funkcionalnost vrata.

Za svakodnevno upravljanje vratima služi upravljačka jedinica sa prikazom od 7 segmenata*. I sama je montaža pojednostavljena kućištem jednake veličine i setovima kabela. Cilj je usklađenost svih Hörmann proizvoda:

- industrijska vrata
- pretovarna tehnika
- pogoni
- upravljačke jedinice
- dodatna oprema

Daljnje informacije o pogonima, upravljanju i dodatnoj opremi možete pronaći na stranicama 70 – 89.

* Ne za WA 300 sa standardnom integriranom upravljačkom jedinicom

Prednje foto ćelije VL 1

Opcionalno kod svih sekcijskih vrata na struju

**Bez nadoplate
za pogone WA 400
i ITO 400**



Veća sigurnost

Usljed beskontaktno automatike isključivanja osobe i prepreke su zaštićene na vrijeme bez njihovog direktnog dodira s vratima. Vrata se zaustavljaju prije kontakta i vraćaju se u početni položaj. Na taj način je isključeno oštećenje i ozljeđivanje.

Brži rad vrata

Zbog prednje fotoćelije vrata je moguće zatvoriti brzinom od 30 m/s. Zbog smanjenog vremena otvaranja i zatvaranja štedi se energija.

Smanjeni troškovi kontrole i održavanja

Industrijska vrata s fotoćelijskom zaštitom ne moraju biti podvrgnuta ispitivanju sile zatvaranja vrata. Na taj način ostvarujete uštedu dodatnih ispitivanja prema ASR A1.7.

Osiguravanje ruba zatvaranja s optičkim sensorima ili prednjom fotoćelijom

Dio serijske opreme svih Hörmann industrijskih sekcijskih vrata s WA 400 i ITO 400 pogonima (i u FU verzijama) je sigurnosni uređaj za osiguranje ruba zatvaranja s optičkim sensorima. Prednje fotoćelije VL 1 za beskontaktni nadzor ruba zatvaranja vrata možete odabrati bez nadoplate. Ovo rješenje Vam nudi veću sigurnost, brži rad vrata i smanjenje troškova kontrole i održavanja.



Prednje foto ćelije VL 1



Prednje foto ćelije VL 2

Bezkontaktno automatsko isključivanje štiti ljude i imovinu.



Bočna zaštita od sudara sprječava oštećenje škara u položaju „vrata zatvorena”.

Prednje foto ćelije

S prednjim fotoćelijama VL 1 i VL 2 možete biti sigurni u Hörmann industrijska sekcijaska vrata. Pri tome senzori nadziru donji brid sekcijaskih vrata. Prepreke odnosno osobe prepoznate su pravovremeno i sekcijaska vrata reagiraju povratkom u prvobitni položaj. Dodatna prednost je velika brzina zatvaranja i otvaranja vrata.

Svjetlosna rešetka

Za vrhunsku zaštitu

Svjetlosna rešetka

Svjetlosne rešetke bez dodira prepoznaju osobe i prepreke. Oštećenja ili ozljede time su svedena na minimum. Nepotrebno je postavljanje zaštite ruba zatvaranja uz pomoć optičkih senzora ili dodatne foto ćelije.

- **Najviša sigurnost**

Kose zrake senzora imaju posebno veliku učinkovitost pri prepoznavanju prepreka ili osoba.

- **Pojačana zaštita ljudi**

Senzori su do visine 500 mm (preko RGP) izrazito gusto raspoređeni.

- **Smanjen gubitak energije**

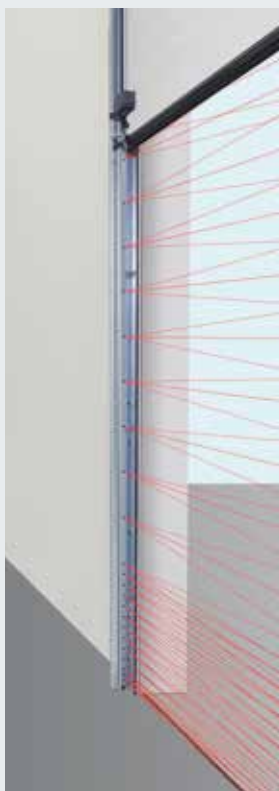
Vrata se mogu zatvarati brzinom do 45 cm/s (s pogonom WA 400 FU u upravljačkom jedinicom 460 FU, ovisno o okovima i dimenzijama).

- **Može se naknadno opremiti**

Postojeća vrata s osiguranjem ruba zatvaranja preko optičkih senzora mogu se naknadno opremiti svjetlosnom rešetkom HLG i HLG-V.

- **Smanjeni troškovi kontrole i održavanja**

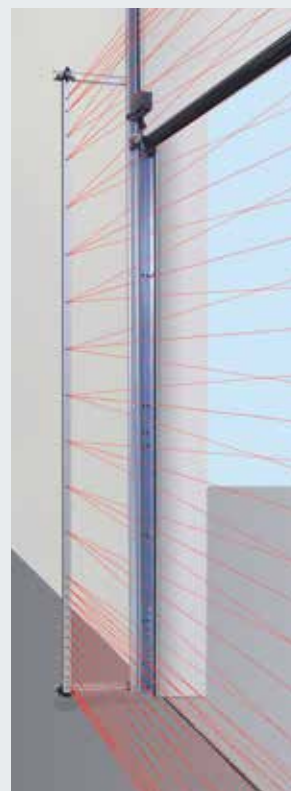
Kontrola sila zatvaranja prema ASR A1.7 nije potrebna.



Svjetlosna rešetka HLG
integrirana u dovratnik



Svjetlosna rešetka HLG-V
Montaža u otvor



Svjetlosna rešetka HLG-V
Montaža na okvir vrata

Svjetlosna rešetka HLG

U dovratnik integrirana foto ćelija zaštićena je od oštećenja ili nehotičnih promjena. Pomoću montažnih držača se optimalno može fiksirati i poravnati u dovratniku.

Svjetlosna rešetka HLG-V za osiguranje prednjeg polja

Svjetlosna rešetka dodatno osigurava glavni rub zatvaranja vrata u visini od 2500 mm. Ugradnja je moguća kako na fasadu tako i u otvor te u sam okvir vrata. HLG-V se opcionalno može integrirati u set stupova STL od eloksiranog aluminija, otpornog na vremenske uvjete.

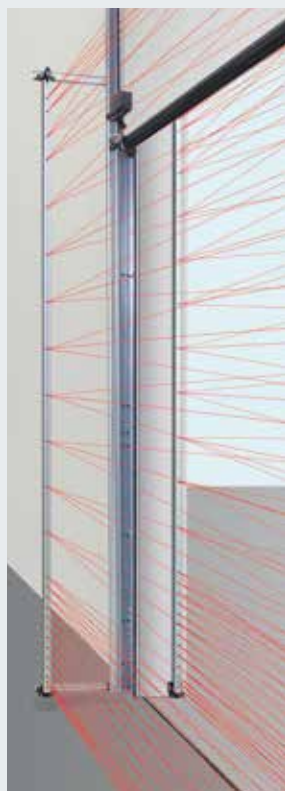
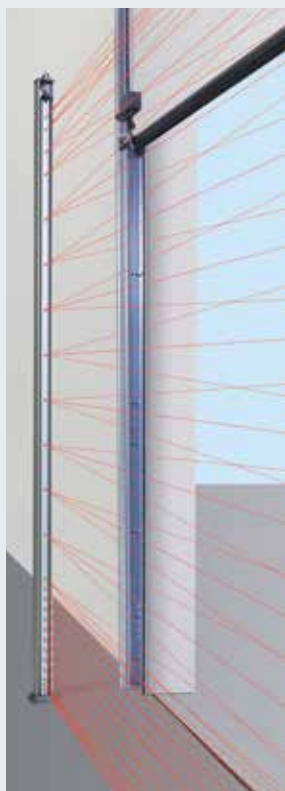
Svjetlosna rešetka HLG za prolazna vrata // NOVO

Dvostruka svjetlosna rešetka do visine od 2500 mm kod prolaznih vrata bez praga učinkovito osigurava ruba zatvaranja. Montira se unutra na dovratnik, te izvana u otvor. Za prijenos signala od upravljačkog uređaja do vratnog krila potrebna je bežična prijenosna jedinica.



Dvosmjerna, refleksijska fotoćelija RL 50 / RL 300

Foto ćelije s odašiljačem / prijemnikom, modulom i reflektorom. Foto ćelija se testira pomoću upravljačke jedinice prije svakog kretanja prema naprijed. Priključak putem sistemskog voda (RL 50, dužina 2 m) odnosno putem vodiča s 2 žice (RL 300, dužine 10 m). Dimenzije: 45 x 86 x 39 mm (Š x V x D), Zaštita: IP 65
Reflektor do 8 m dometa (standardno): 30 x 60 mm (Š x V),
Reflektor do 12 m dometa (bez slike): 80 mm promjera
Opcionalno: Zaštita od vremenskih neprilika (bez slike), zaštitni sloj



Jednosmjerne foto ćelije EL 51

Foto ćelije sa zasebnim odašiljačem i prijemnikom. Foto ćelija se testira pomoću upravljačke jedinice prije svakog kretanja prema naprijed. Priključak putem sistemskog voda Domet maks. 8 m, Dimenzije kuta montaže: 45 x 85 x 31 mm (Š x V x D), Zaštita: IP 65
Opcija: poklopac za zaštitu od vremenskih prilika (bez slike),

Svjetlosna rešetka HLG-V
Montaža sa kompletom stupova STL

Svjetlosna rešetka HLG
za prolazna vrata

Jedinica za bežični prijenos // NOVO
potrebna je kod svjetlosne rešetke HLG za prolazna vrata, daljnje informacije naći ćete na stranici 81

Pogon vratilom WA 300 S4

Serijski sa Soft-Start i Soft-Stop tehnologijom

**NOVO: sada
i za krovne okove**



Soft-start i soft-stop tehnologija za mirno i ujednačeno kretanje vrata. Time se produžuje vijek trajanja vrata.



Manje ulaganje i potrošnja

Cijena motora WA 300 S4 niža je za oko 30 % od cijene pogona na trofaznu struju. I dnevna potrošnja električne energije manja je za 75 %.



Brza, jednostavna montaža i pokretanje

jer je puno dijelova već unaprijed montirano te nije potrebna montaža osiguranja ruba zatvaranja ni rezervnog prekidača.

Daljnje informacije pronaći ćete u podacima za ugradnju ili pitajte svojeg Hörmann zastupnika.

Sve prednosti na jednom mjestu

Zbog serijskog ograničenja snage montaža i servis izrazito su jednostavni

Za vrata bez prolaznih vrata nisu potrebne instalacije poput npr. osiguranja ruba zatvaranja ili prekidača za sajlju. Time se smanjuju troškovi popravka i održavanja vrata.

Sigurno zatvaranje vrata smanjenom brzinom

Otvaranje vrata kao i zatvaranje vrata iznad 2500 mm visine otvaranja iznosi otprilike 19 cm/s. Ispod 2500 mm, iz sigurnosnih razloga vrata se otvaraju i zatvaraju brzinom otprilike od 10 cm/s.

S opcionalnom foto ćelijom ili osiguranjem ruba zatvaranja nije potrebno ovakvo ograničenje, vrata se otvaraju i zatvaraju brzinom od oko 19 cm/s.


Integrirana upravljačka jedinica s tipkom DTH R

Pogon WA 300 S4 se može isporučiti i sa vanjskom upravljačkom jedinicom 360 (pripremljena za regulaciju kolnika).

Dimenzije vrata

maks. širina vrata 6000 mm
maks. visina vrata 4500 mm

maks. 150 ciklusa vrata (otvaranje / zatvaranje) dnevno od. maks. 10 ciklusa vrata (otvaranje / zatvaranje) po satu

 Pogledajte kratki film na: www.hormann.hr/video



Vodoravna varijanta postavljanja



Okomita varijanta postavljanja

Standard kod WA 300 S4

- lagano pokretanje i zaustavljanje za mirno i tiho kretanje vrata
- ograničenje snage u smjeru „otvaranja vrata” / „zatvaranja vrata”
- integrirana upravljačka jedinica s potisnom tipkom DTH R
- manji bočni nosač od samo 200 mm
- nema instalacije odnosno postavljanje kablova na vratima*
- nema rezervnog prekidača
- samo oko 1 W potrošnje struje u modusu mirovanja (bez ostale priključene električne opreme)

* osim za vrata s prolaznim vratima



Deblokada za održavanje direktno na pogonu

Kod propisnog godišnjeg održavanja pogon se ne smije nasumce demontirati s osovine. To štedi vrijeme i novac. Otvor za održavanje može se uvijek prenamijeniti u sigurno otključavanje.



Kombinirano upravljanje 420Si / 420Ti za pogon i pretovarni most

- kompaktna kombinacija osnovnog upravljanja pretovarnim mostom i upravljanja vratima
- radi jednostavne montaže u jednom kućištu
- za pogon WA 300 S4 s integriranim upravljanjem
- pripremljeno za ugradnju dodatne opreme u kućištu upravljačkog uređaja, npr. za opcijski relej HOR1-300 za javljanje krajnjeg položaja vrata-otvorena za odobrenje korištenja pretvornog mosta

Opcije otključavanja



Sigurno otključavanje iznutra

Za udobno otključavanje pogona s poda (Europski patent)



Sigurno otključavanje izvana ASE

Za otključavanje vrata izvana (potrebno za hale, bez drugog ulaza), zatvarajuće kućište od tlačnog lijeva s profilnim polucilindrom

Dimenzije:

83 × 133 × 50 mm (Š × V × D)

Upravljanje u slučaju nužde

Za ručno upravljanje većih vrata od 3000 mm (vidi odlomak stranica 77)

Baterija za slučaj nužde

Ovim napajanjem za slučaj nužde u vanjskom kućištu premostit ćete nestanak struje do 18 sata i najviše 5 ciklusa vrata (ovisno o temperaturu i napunjenosti baterije). Baterija za slučaj nužde ponovno se puni normalnim pogonom vrata. Kod upravljanja 360 napajanje u slučaju nužde ostvaruje se preko USV-motora (vidi stranikcu 81).

Pogon vratilom WA 400, WA 400 M

Snažan i robusan

Pogon za spajanje prirubnicom WA 400

Patentirana izvedba koja se prirubi, postavlja se jednostavno i brzo na osovinu i treba znatno manji bočni prostor za ugradnju od rješenja koja nude drugi proizvođači.

Kombiniranje s upravljačkom jedinicom
A / B 445, A / B 460, B 460 FU

Pogon s kutijom za lanac WA 400

Pogon WA 400 s kutijom za lanac preporučujemo za sve tipove vrata visine do 7500 mm, kad je bočni prostor malen do 200 mm. WA 400 s kutijom za lanac kod vrsta okova L i LD. Zbog indirektnog prijenosa snage, pogon izrazito čuva vrata.

Kombiniranje s upravljačkom jedinicom
A / B 445, A / B 460, B 460 FU

Pogon za montažu u sredini WA 400 M

Ova se izvedba montira na sredinu osovine s oprugom, čime dodatni bočni nosač postaje suvišan. Molimo uzmite u obzir minimalne visine nadvoja.
WA 400 M serijski se isporučuje s zaštitnim zaključavanjem i prikladan je za gotovo sve vrste okova.

Kombiniranje s upravljačkom jedinicom
A / B 445, A / B 460, B 460 FU



Standardni položaj ugradnje vodoravan, alternativno okomit, slika s opcionalnim lancem za slučaj nužde



Standardni položaj ugradnje je vodoravni, alternativno je okomiti, slika s lancem za slučaj opasnosti, opcija



Motor se montira u sredinu kad bočno nema dovoljno mjesta



Samo kod tvrtke Hörmann

Za sve izvedbe s trofaznom strujom:

- posebno miran rad
- dugo trajanje uključivanja
- brzo kretanje vrata
- dostupno i kao FU verzija



Standardna deblokada za održavanje

Kod propisanih godišnjih radova kontrole i održavanja pogon se ne mora demontirati s vratila vrata. To štedi vrijeme i novac. Otvor za održavanje može se uvijek prenamijeniti u sigurno otključavanje.



Opcionalna deblokada u slučaju nužde

Ručica za slučaj opasnosti
Povoljna varijanta, dostupna u dvije izvedbe, kao fiksna ručica ili s fleksibilnom ručicom za slučaj nužde. Moguća je nadogradnja s lancem za slučaj opasnosti.



Ručni lanac za slučaj nužde
Kombinacijom lanca za slučaj nužde i opsijskog sigurnog otvaranja vrata se mogu otključati odnosno otvoriti s poda.



Upravljanje u slučaju nužde
Preporučuje se za vrata viša od 3000 mm i za vatrogasna vrata. Potrebno je sigurnosno otključavanje.

Ispunjava uvjete protupožarne norme EN 14092 (kod dubine ugradnje 42 do 5000 mm odn. kod dubine ugradnje 67 do širine vrata 5500 mm).

Opcije otključavanja



Sigurno otključavanje iznutra
(standard kod WA 400 M)
Za jednostavno otključavanje pogona s poda (Europski patent)



Sigurno otključavanje izvana ASE
Za otključavanje i zaključavanje vrata izvana (potrebno za dvorane bez drugog ulaza), robusno kućište s profilnim polucilindrom
Dimenzije:
83 x 133 x 50 mm (Š x V x D)

Direktni pogoni

Za vrata bez torzijskog opružnog vratila

Direktni pogoni S17.24 / S35.30 // NOVO S75 / S140

- na vratima nije potrebno torzijsko opružno vratilo
- serijski s prednjom foto ćelijom VL 1 **1** i zaštitom od uvlačenja **2**
- serijski ručni lanac za slučaj nužde **3**
- opcionalno sa svjetlosnom rešetkom HLG
- može se kombinirati s upravljanjem 445 R, 460 R

Izvedbe

S17.24

- maks. težina vratnog krila 180 kg
- maks. širina vrata 4500 mm
- maks. visina vrata 4500 mm

S35.30

- maks. težina vratnog krila 350 kg
- maks. širina vrata 4500 mm
- maks. visina vrata 4500 mm

S75

- maks. težina vratnog krila 700 kg
- maks. širina vrata 10000 mm
- maks. visina vrata 7500 mm

S140

- maks. težina vratnog krila 1080 kg
- maks. širina vrata 10000 mm
- maks. visina vrata 7500 mm



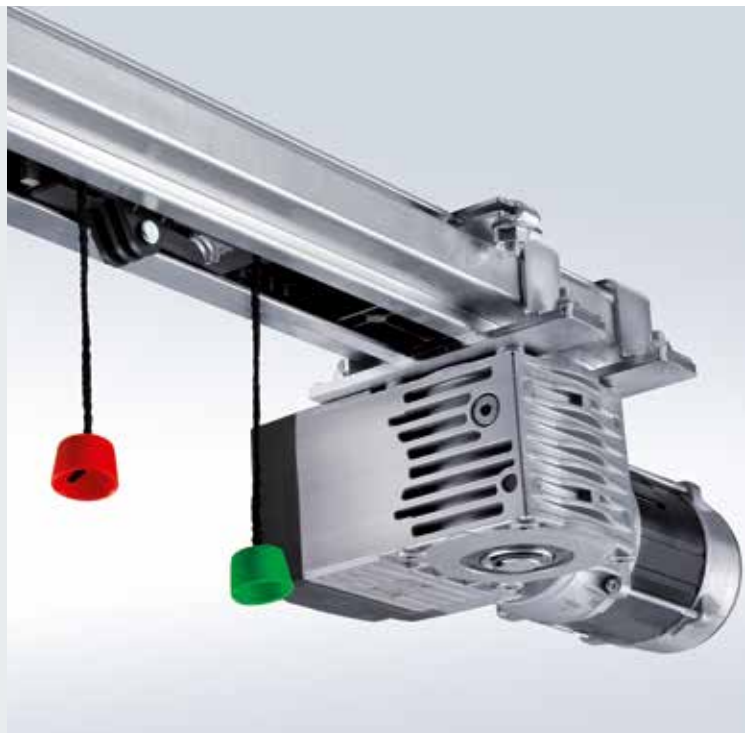
Pogon ITO 400, SupraMatic HT

Pogoni koji ne zahtijevaju puno mjesta

Lančani pogon s vodilicama ITO 400

- nije potreban dodatni bočni graničnik
- otključavanje u nuždi putem Bowden-kabla na kliznoj vodilici
- moguće otključavanje za slučaj nužde izvana
- IP 65 (zaštita od prskanja vode)
- za normalni okov (N, ND) i okov s niskim nadvojem (L, LD)
- maks. visina vrata 4500 mm
- moguće i kao FU verzija
- za vrata s prolaznim vratima na upit

može se kombinirati s upravljačkom jedinicom A / B 445, A / B 460 i B 460 FU



Pogon SupraMatic HT

- maks. 300 ciklusa vrata (otvaranje / zatvaranje) dnevno od maks. 20 ciklusa vrata (otvaranje / zatvaranje) po satu
- vlačna i tlačna sila 1000 N (kratkotrajna vršna sila 1200 N)
- s integriranom elektronikom upravljanja uključujući dvostruki 7-ero segmentni prikaz za jednostavno namještanje funkcije pogona direktno na pogonu
- vanjsko upravljanje 360, opcionalno, za priključak regulacije prometa, signalnih svjetla i dodatne pločice
- blago pokretanje i zaustavljanje za dugotrajniji i tihi rad vrata
- patentirano zaključavanje vrata u pogonskoj vodilici s otvaranjem u slučaju nužde iznutra
- priključni vod sa standardnom europskom utičnicom, drugi ovjes
- za vrata sa zaštitom od puknuća opruge
- SupraMatic HT: maks. širina 6750 mm (7000 mm na upit), maks. visina 3000 mm
- za standardni okov (N) i okov s niskim nadvojem (L)
- za vrata s prolaznim vratima, ALR F42 Glazing i pravim staklom na upit
- ne za sekcijnska vrata čiji su paneli debljine 67 mm



upravljačke jedinice

Kompatibilna sistemska rješenja



	Interna upravljačka jedinica WA 300 S4	Vanjska upravljačka jedinica 360	Impulsno upravljanje A / B 445, 445 R*	Komforno upravljanje A / B 460, 460 R*	FU upravljačka jedinica B 460 FU
pogoni					
WA 300 S4	●	○			
WA 400, ITO 400			A / B 445	A / B 460	
WA 400 FU, ITO 400 FU					●
S75, S140, S17.24, S35.30			445 R	460 R	
Funkcije / karakteristike					
Upravljačka jedinica može se montirati zasebno od pogona		●	●	●	●
Namještanje se jednostavno provodi iz upravljačke jedinice		●	●	●	●
Funkcije soft-start i soft-stop (lagano pokretanje i zaustavljanje) za mirno i tiho kretanje vrata	●	●			●
Može se namjestiti brzo kretanje (ovisno o okovu)	● ¹⁾	● ¹⁾			●
Ograničenje snage u smjeru otvaranja vrata i zatvaranja vrata	● ²⁾	● ²⁾	A / B 445	A / B 460	●
Integrirano upravljanje otvaranje-stop-zatvaranje	●	●	●	●	●
Druga visina otvaranja s ekstra tipkom na poklopcu kućišta	○ ³⁾	●		●	●
Očitavanje izbornika s integriranog, 2-strukog ekrana sa 7 segmenata, izvana (ciklusi održavanja i brojač radnih sati kao i analiza greške)		●	●	●	●
Dojava smetnji s individualnim prikazom na licu mjesta: zvučna, vizualna ili npr. na mobilni uređaj		●	○	○	○
Moguće proširenje vanjskim bežičnim prijemnikom	●	●	●	●	●
Provjera položaja vrata	○ ⁴⁾	○ ⁵⁾	○ ⁵⁾	○ ⁵⁾	○ ⁵⁾
Automatsko zatvaranje ⁶⁾	●	●		●	●
Regulacija kolnika ⁶⁾		○		○	○
Priključne spojke za ostale naredbe	●	●	●	●	●
Napajanje strujom					
	230 V	230 V	400 / 230 V	400 / 230 V	230 V
Priključni kabel s CEE-utikačem ⁷⁾ (zaštita IP 44)	●	●	●	●	●
Glavni prekidač integriran je u kućište upravljačke jedinice	○ ⁸⁾	○	○	○	○
Zaštita IP 65 (zaštićeno od prskanja vode) za upravljačku jedinicu i komponente krila vrata	●	●	●	●	●

● = serijski

○ = uz odgovarajuću opremu odnosno s dodatnom upravljačkom jedinicom

¹⁾ U smjeru zatvaranja vrata s pogonom bez SKS / VL (kod pogona sa SKS / VL vrata se načelno brzo zatvaraju)

²⁾ Sukladno s EN 12453

³⁾ Moguće u kombinaciji s UAP 1-300 i DTH I ili DTH IM

⁴⁾ U kombinaciji s ESEi BS, HS 5 BS ili Hörmann-aplikacijom (potreban Gateway)

⁵⁾ U kombinaciji s HET-E2 24 BS, HS 5 BS ili Hörmann-aplikacijom (potreban Gateway) i povratnom porukom o krajnjem položaju

⁶⁾ Moguće isključivo s priključkom za signalna svjetla i foto ćeliju ili svjetlosnu rešetku ili prednju foto ćeliju VL 1 / VL 2

⁷⁾ Kod upravljačkih jedinica s integriranim glavnim prekidačem nema priključnog kabela

⁸⁾ Moguće vanjski glavni prekidač ili upravljačka jedinica 300 U s integriranim glavnim prekidačem



Opcionalno: profilni polucilindar
Za sve upravljačke jedinice



Opcionalno: glavni prekidač
Za sve upravljačke jedinice



Jedinica za bežični prijenos // NOVO

Opcionalna oprema za prijenos signala bluetoothom od vratnog krila do upravljačkog uređaja – umjesto spiralnog kabela. Jedinica se napaja preko snažne baterije. Komponente koje se mogu priključiti: optički senzori LE (low energy), prednja foto ćelija VL 1 / 2-LE, 8k2-letvica, prekidač nenapetog užeta, kontakt za prolazna vrata, kontakt za noćno zaključavanje

Za sve upravljačke jedinice



USV-sustav

Za premošćenje nestanka struje do 4 sata, zaštitni uređaji, signalna svijetla itd. ostaju u funkciji, prikaz stanja LED-diodama, automatska provjera baterije, adapter, Dimenzije: 560 × 235 × 260 mm (Š × V × D), Zaštita: IP 20

Za upravljačke jedinice: 360, B 445, B 460, B 460 FU

Opcionalno:

Stup STI 1

Za montažu maks. 2 upravljačke jedinice s dodatnim kućištem, Boja: bijeli aluminij, RAL 9006, Dimenzije: 200 × 1660 × 60 mm (Š × V × D)



dodatna oprema

Bežično upravljanje, prijemnik

Samo kod tvrtke Hörmann

Hörmann BiSecur (BS)

Moderan bežični sustav za pogone industrijskih vrata

Dvosmjerni bežični sustav BiSecur označava tehnologiju budućnosti i služi udobnom i sigurnom upravljanju industrijskim vratima. Izrazito siguran BiSecur postupak zaključavanja pruža sigurnost jer nitko ne može kopirati Vaš radijski signal. Sustav su provjerili i certificirali stručnjaci za sigurnost sa Sveučilišta u Bochumu.

Prednosti

- 128-bitno kodiranje, veoma sigurno kao i online bankarstvo
- na smetnje otporan bežični signal, stabilnog dometa
- jednostavna provjera položaja vrata
- kompatibilni sa starim daljinskim upravljačima i prijemnicima, tj. BiSecur upravljačkim elementima koji su radili na 868 MHz (2005. do lipnja 2012.).



Daljinski upravljač s 5 tipki HS 5 BS

s dodatnom tipkom za provjeru položaja vrata*, sjajne crne ili bijele boje, s kromiranim pokrovima

Daljinski upravljač s 5 tipki HS 5 BS

s dodatnom tipkom za provjeru položaja vrata*, crne strukture, s kromiranim pokrovima

Daljinski upravljač s 4 tipke HS 4 BS

Crne strukture, s kromiranim pokrovom

Daljinski upravljač s 1 tipkom HS 1 BS

Crne strukture, s kromiranim pokrovom



Sigurnosni daljinski upravljač HSS s 4 tipke HSS 4 BS

Dodatna funkcija: zaštita od kopiranja za kodiranje daljinskog upravljača, sa kromiranim pokrovom

Daljinski upravljač s 2 tipke HSE 2 BS

Crne ili bijele boje i visokog sjaja, s kromiranim pokrovima

Daljinski upravljač s 4 tipke HSE 4 BS

Crna struktura s kromiranim ili plastičnim pokrovima

Daljinski upravljač s 1 tipkom HSE 1 BS

Crne strukture, s kromiranim pokrovom

* kod WA 300 S4 s mogućim dodatnim dvosmjernim prijemnikom ESEi BS, a za sve ostale pogone s mogućim dvosmjernim prijemnikom HET-E2 24 BS i povratnom porukom o krajnjim položajima.



Industrijski daljinski upravljač HSI 6 BS, HSI 15 BS // NOVO
za upravljanje do 6 vrata (HSI 6 BS), odnosno 15 vrata (HSI 15 BS), s posebno velikim tipkama radi lakšeg upravljanja s radnim rukavicama, kućište otporno na udarce
Zaštita: IP 65



Bežična kodna tipkovnica FCT 3 BS
za 3 funkcije, s osvijetljenom tipkovnicom



Bežična kodna tipkovnica FCT 10 BS
za 10 funkcije, s osvijetljenim tipkama i zaštitnim poklopcem



Bežični skener prstiju FFL 12 BS
za 2 funkcije, do 12 otisaka prstiju



Industrijski daljinski upravljač HSI BS
za upravljanje do 1000 vrata, sa zaslonom i posebno velikim tipkama za brzo biranje radi jednostavnijeg rukovanja s radnim rukavicama, moguć prijenos kodova daljinskih upravljača na ostale uređaje



Relaj prijemnik s 1 kanalom HER 1 BS
s izlazom releja bez potencijal za provjeru statusa



Prijemnik za relaj s 2 kanala HER 2 BS
s 2 bezpotencijalna izlaza za relaj s provjerom statusa i vanjskom antenom



Prijemnik za relaj s 2 kanala HET-E2 24 BS
s 2 bezpotencijalna izlaza za releje za odabir smjera, 2-polni ulaz za bezpotencijalne poruke o krajnjem položaju otvorenih / zatvorenih vrata (za provjeru položaja vrata)



Relaj prijemnik s 4 kanala HER 4 BS
s 4 potencijalno slobodna izlaza za relaj s provjerom statusa i vanjskom antenom



Prijemnik s 3 kanala HEI 3 BS
za upravljanje s 3 funkcije



Dvosmjerni prijemnik ESEi BS
za provjeru položaja vrata



dodatna oprema

Tipkala



Tipkalo DTH R

za odvojeno upravljanje s oba smjera kretanja, sa zasebnom tipkom za zaustavljanje, Zaštita: IP 65, Dimenzije: 90 x 160 x 55 mm (Š x V x D)

Za upravljačke jedinice: 360, A / B 445, A / B 460, B 460 FU i integrirana upravljačka jedinica WA 300 S4



Tipkalo DTH RM

za odvojeno upravljanje s oba smjera kretanja, sa zasebnom tipkom za zaustavljanje, s mini bravom: deaktivira se upravljanje pogonom. Korištenje pogona više nije moguće (isporučuju se 2 ključa). Zaštita: IP 65, Dimenzije: 90 x 160 x 55 mm (Š x V x D)

Za upravljačke jedinice: 360, A / B 445, A / B 460, B 460 FU i integrirana upravljačka jedinica WA 300 S4



Tipkalo DTH I

za pokretanje vrata u položaj otvorenih / zatvorenih vrata, posebna stop tipka za prekid kretanja vrata, tipka za 1/2 otvaranja vrata do programiranog međupoložaja, Zaštita: IP 65, Dimenzije: 90 x 160 x 55 mm (Š x V x D)

Za upravljačke jedinice: 360, A / B 460, B 460 FU i integrirano upravljanje WA 300 S4
(samo u kombinaciji s UAP 1)



Tipkalo DTH IM

za pokretanje vrata u položaj otvorenih vrata / zatvorenih vrata, posebna stop tipka za prekid kretanja vrata, tipka za 1/2 otvaranja vrata do programiranog međupoložaja, s mini bravom: deaktivira se upravljanje pogonom. Korištenje pogona više nije moguće (isporučuju se 2 ključa). Zaštita: IP 65, Dimenzije: 90 x 160 x 55 mm (Š x V x D)

Za upravljačke jedinice: 360, A / B 460, B 460 FU i integrirano upravljanje WA 300 S4
(samo u kombinaciji s UAP 1)



Tipkalo DT 02

otvaranje ili zatvaranje pomoću jedne tipke, posebna tipka za zaustavljanje, Dimenzije: 75 x 145 x 70 mm (Š x V x D), Zaštita: IP 65

Za upravljačke jedinice: A / B 445, A / B 460 i B 460 FU



Tipkalo DT 03

za odvojeno upravljanje s oba smjera kretanja, sa zasebnom tipkom za zaustavljanje, Dimenzije: 75 x 180 x 70 mm (Š x V x D), Zaštita: IP 65

Za upravljačke jedinice: A / B 445, A / B 460 i B 460 FU



Tipkalo DT 04

za odvojeno upravljanje s oba smjera kretanja, sa zasebnom tipkom za zaustavljanje, potpuno ili samo djelomično otvaranje vrata ili (posebnim tipkalom), Dimenzije: 75 x 225 x 70 mm (Š x V x D), Zaštita: IP 65

Za upravljačke jedinice: A / B 460 i B 460 FU



Potisno tipkalo DTN A 30

za zasebno upravljanje s oba smjera kretanja. Tipka stop postavljena je tako da nakon aktivacije ostaje utisnuta kako bi se neovlaštenim osobama onemogućilo korištenje sustava. Daljnje korištenje tipkala moguće je tek nakon otključavanja tipke stop za zaustavljanje pomoću ključa (isporučuju se 2 ključa). Dimenzije: 75 x 180 x 105 mm (Š x V x D), Zaštita: IP 65

Za upravljačke jedinice: A / B 445, A / B 460 i B 460 FU

dotatna oprema

Tipkalo, tipkalo s ključem, stup



Tipkalo DTP 02

otvaranje ili zatvaranje pomoću tipke, posebna tipka za zaustavljanje i kontrolna svjetla za napon upravljačke jedinice, zaključavanje s profilnim polucilindrom (dostupan kao dodatna oprema),
Dimenzije:
77 x 235 x 70 mm (Š x V x D),
Zaštita: IP 44

Za upravljačke jedinice:
A / B 445, A / B 460 i B 460 FU



Tipkalo DTP 03

za odvojeno upravljanje s oba smjera kretanja, posebna tipka za zaustavljanje i kontrolna svjetla za napon upravljačke jedinice, zatvaranje s profilnim polucilindrom (dostupno kao dodatna oprema),
Dimenzije:
77 x 270 x 70 mm (Š x V x D),
Zaštita: IP 44

Za upravljačke jedinice:
A / B 445, A / B 460 i B 460 FU



Prekidač za isključivanje u slučaju nužde DTN 10

za brzo isključivanje sustava vrata, tipkalo (gljiva), nadžbukna montaža
Dimenzije:
93 x 93 x 95 mm (Š x V x D),
Zaštita: IP 65

Za upravljačke jedinice:
A / B 445, A / B 460 i B 460 FU



Prekidač za isključivanje u slučaju nužde DTNG 10

za brzo isključivanje sustava vrata, potisna tipka, nadžbukna montaža
Dimenzije:
93 x 93 x 95 mm (Š x V x D),
Zaštita: IP 65

Za upravljačke jedinice:
A / B 445, A / B 460 i B 460 FU

Funkcija koja se može zaključati služi za prekid upravljačkog napona i isključuje uređaje. Profilni polucilindar nije dio isporuke potisnog tastera.



Tipkalo s ključem ESU 30 s 3 ključa

Podžbukna izvedba, mogući odabir funkcije impuls ili otvaranje / zatvaranje,
Dimenzije kutije s prekidačima:
60 mm (d), 58 mm (T),
Dimenzije maske:
90 x 100 mm (Š x V),
Otvori u ciglenom zidu:
65 mm (d), 60 mm (T),
Zaštita: IP 54

Nadžbukna izvedba ESA 30
(bez slike)
Dimenzije:
73 x 73 x 50 mm (Š x V x D)



Tipkalo s ključem STUP 50 s 3 ključa // NOVO

Podžbukna izvedba, dimenzije:
80 x 80 mm (Š x V),
Zaštita: IP 54

Tipkalo s ključem STAP 50 s 3 ključa // NOVO

Nadžbukna izvedba (bez slike)
Dimenzije:
80 x 80 x 63 mm (Š x V x D)



Potezni prekidač ZT 2 s užetom

Impuls za otvaranje ili zatvaranje,
Dimenzije:
60 x 90 x 55 mm (Š x V x D),
Dužina poteznog užeta: 3,2 m,
Zaštita: IP 65

Prepust KA1 (bez slike)
Izvod 1680 – 3080 mm,
može se postaviti sa ZT 2



Stup STS 1

s adapterom za montažu TTR 100, FCT 10b, CTR 1b, CTR 3b ili STUP. Komandni uređaji moraju se naručiti zasebno. Cijev držača je aluminijski eloksirana (prirodno). Vrh i dno stupa su sive boje, RAL 7015.

Dimenzije:
300 mm (d), 1250 mm (H),
Zaštita: IP 44

Izvedba s ugrađenim tipkalom s ključem STUP 30
(kao dodatna oprema)

dodatna oprema

Kodne tipkovnice



Kodne tipkovnice CTR 1b-1, CTR 3b-1 // NOVO

za 1 (CTR 1b-1), odnosno 3 (CTR 3b-1) funkcije, s osvijetljenom tipkovnicom

Dimenzije:
80 × 80 × 15 mm (Š × V × D)

Kodna tipkovnica CTV 3-1 // NOVO

za 3 funkcije, s posebno otpornom metalnom tipkovnicom

Dimenzije:
80 × 80 × 15 mm (Š × V × D)

Kodna tipkovnica CTP 3 // NOVO

za 3 funkcije, s osvijetljenim natpisima i neosjetljivom površinom na dodir

Dimenzije:
80 × 80 × 15 mm (Š × V × D)

Kućište dekodera

za kodne tipkovnice CTR 1b-1, CTR 3b-1, CTV 3-1, CTP 3

Dimenzije:
140 × 130 × 50 mm (Š × V × D),
Snaga: 2,5 A / 30 V DC
500 W / 250 V AC



Skener prstiju FL 150 // NOVO

za 2 funkcije, može se pohraniti do 150 otisaka prstiju

Dimenzije:
80 × 80 × 13 mm (Š × V × D),
Kućište dekodera:
70 × 275 × 50 mm (Š × V × D),
Snaga: 2,0 A / 30 V DC

Transpondersko tipkalo TTR 1000-1 // NOVO

za 1 funkciju, pomoću transponderskog ključa ili kartice, može se pohraniti do 1000 ključeva ili kartica

Dimenzije:
80 × 80 × 15 mm (Š × V × D),
Kućište dekodera:
140 × 130 × 50 mm (Š × V × D),
Snaga: 2,5 A / 30 V DC
500 W / 250 V AC

dotatna oprema

Priključne jedinice, LED-signalna svjetla

**Signalna svjetla sa svijetlim
i dugotrajnim LED
rasvjetnim tijelima**



Multifunkcijska pločica za ugradnju u postojeće kućište ili kao opcija u zasebno, dodatno kućište (sl.)

Dojava krajnjeg položaja, impuls brisanja, dojava ukupne greške, nadograđena upravljačka jedinica 360, A / B 445, A / B 460, B 460 FU

Dimenzije dodatnog kućišta:
202 × 164 × 130 mm (Š × V × D),
Zaštita: IP 65

Jedna se pločica opcionalno može montirati u upravljačku jedinicu.

Digitalni tjedni sat u zasebnom, dodatnom kućištu

Pomoću bezpotencijalnog kontakta, sat može uključiti ili isključiti komandne uređaje. Jedinica za proširenje upravljačkih uređaja A / B 460, B 460 FU, 360 (bez dodatnog kućišta, za ugradnju u postojeće kućište), snaga: 230 V AC 2,5 A / 500 W, Prebacivanje na ljetno/zimsko vrijeme, Ručno upravljanje: automatski pogon, biranje prekidačem trajno uključeno / trajno isključeno

Dimenzije dodatnog kućišta:
202 × 164 × 130 mm (Š × V × D),
Zaštita: IP 65

Priključni ljetno/zima u dodatnom kućištu

Funkcija za kompletno otvaranje vrata i međupoložaj koji se programira po želji, dodatna jedinica za upravljačke jedinice A / B 460, B 460 FU

Dimenzije dodatnog kućišta:
202 × 164 × 130 mm (Š × V × D),
Zaštita: IP 65



Priključak za signalna svjetla za ugradnju u postojeće kućište ili kao opcija, za dodatno kućište (slika), uklj. 2 žuta signalna svjetla

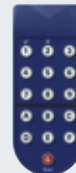
Jedinica za proširenje upravljačke jedinice 360, A / B 445, A / B 460, B 460 FU. Priključak signalnih svjetla služi kao optički prikaz tijekom kretanja vrata (sat s tjednim prikazom, opcija za 360, A / B 460, B 460 FU). Mogućnost primjene: upozorenje pristajanja (za 360, A / B 445, A / B 460, B 460 FU), automatsko zatvaranje (za 360, A / B 460, B 460 FU). Po isteku namještenog perioda otvorenih vrata (0-480 s), signalna svjetla trepere tijekom podešenog perioda upozorenja (0 – 70 s). Dimenzije semafora: 180 × 250 × 290 mm (Š × V × D), Dimenzije dodatnog kućišta: 202 × 164 × 130 mm (Š × V × D), Opterećenje na kontaktu: 250 V AC : 2,5 A / 500 W, Zaštita: IP 65

Regulacija kolnika u posebnom kućištu (A / B 460, B 460 FU) ili za ugradnju u postojeće kućište (360), uklj. 2 signalna svjetla crveno / zeleno

Jedinica za proširenje upravljačkog uređaja 360, A / B 460, B 460 FU. Priključak signalnih svjetla služi kao optički prikaz regulacije ulaza i izlaza (sat za prikaz tjednog vremena kao opcija). Vrijeme trajanja zelenog svjetla: prilagodljivo 0 – 480 s Vrijeme trajanja čekanja: prilagodljivo 0 – 70 s Dimenzije semafora: 180 × 410 × 290 mm (Š × V × D) Dimenzije dodatnog kućišta: 202 × 164 × 130 mm (Š × V × D), Opterećenje kontakta: 250 V AC : 2,5 A / 500 W, Zaštita: IP 65

dodatna oprema

Priključne jedinice



Induktivna petlja DI 1 u zasebnom, dodatnom kućištu
prikladno za induktivnu petlju.
Detektor ima jedan zatvarač i jedan izmjenjivač.

Induktivna petlja DI 2 (bez slike) u zasebnom, dodatnom kućištu
Prikladno za dvije odvojene induktivne petlje.
Detektor ima dva bezpotencijalna kontakta za zatvaranje.
Može se namjestiti na impuls ili stalni kontakt, moguće prepoznavanje smjera.
Dimenzije dodatnog kućišta:
202 × 164 × 130 mm (Š × V × D),
Snaga:
DI 1: mali napon 2 A, 125 V A / 60 W,
DI 2: 250 V AC, 4 A, 1000 VA (omsko opterećenje AC),
Isporuka: bez kabela za petlju

Kabel za induktivnu petlju
Rola oko 50 m,
Oznaka kabela: SIAF,
Poprečni presjek: 1,5 mm²
Boja: smeđa

Radar-detektor pokreta RBM 2
Za impuls „otvaranje vrata” s prepoznavanjem smjera
Maks. visina montaže: 6 m
Dimenzije:
155 × 132 × 58 mm (Š × V × D),
Opterećenje na kontaktu:
24 AC / DC, 1 A (omsko vrijednost),
Zaštita: IP 65

Daljinsko upravljanje za radar za prepoznavanje pokreta, opcija



UAP 1-300 za WA 300 S4
Biranje impulsa, funkcija djelomičnog otvaranja, dojava krajnjeg položaja i priključak za signalna svjetla s 2 m priključnog voda,
Zaštita: IP 65
Maks. snaga:
30 V DC / 2,5 A (omsko vrijednost),
250 V AC / 500 W (omsko vrijednost),
Dimenzije:
150 × 70 × 52 mm (Š × V × D)

HOR 1-300 za WA 300 S4
za upravljanje porukom o krajnjem položaju ili signalnim svjetlima s vodom dužine 2 m,
Zaštita: IP 44
Maks. snaga:
30 V DC / 2,5 A (omsko vrijednost),
250 V AC / 500 W (omsko vrijednost),
Dimenzije:
110 × 45 × 40 mm (Š × V × D)
Opcionalno za ugradnju u upravljačku jedinicu s tipkom 300 U (bez slike)

Posebna tehnologija upravljanja

Hörmann je Vaš partner za posebna rješenja

Kod Hörmanna ćete dobiti kompletan, individualan koncept upravljanja na jednom mjestu: od uključivanja specijalnog Hörmann koncepta u vaš upravljački koncept preko kompletnog centralnog upravljanja za sve procese do računalno vizualiziranih komponenti vrata i pretovarne tehnologije.

Visokokvalitetne pojedinačne komponente, kompatibilne s Hörmann pogonskom tehnologijom

Osnova svakog specijalnog upravljanja je Hörmann serijsko upravljanje. Kod dodatnih komponenta poput PLC upravljanja, sklopnih elemenata itd. koristimo samo normirane, specijalno ispitane komponente visokokvalitetnih ponuđača. To jamči pouzdan i dugotrajan rad posebnog upravljanja.

Individualna ispitivanja u praksi jamče jednostavno rukovanje

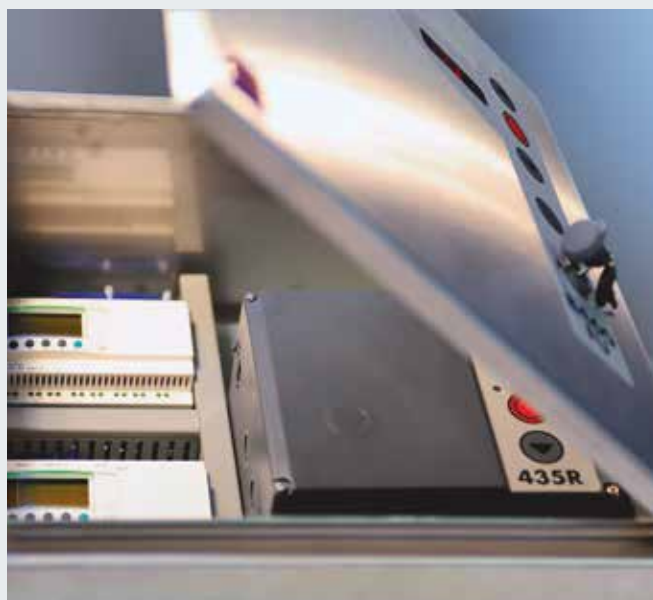
Pored obuhvatnih ispitivanja procesa i sustava te napona i izolacije, naša posebna upravljanja načelno ispitujemo i u praksi. To osim optimalnog rada jamči i visoki komfor kod upravljanja.

Individualan razvoj proizvoda

Kompletno električno projektiranje provodi se i ispituje u vlastitoj kući. Elektrodokumentacija izrađuje se s E-Planom te osigurava veliku modularnost i razumljivost spojnih shema. Prilikom integracije u specifične sustave klijenta dolazi do tehničkog usklađivanja zahtjeva klijenata, odnosno tvorničkih normi.

Kontrola procesa vizualizacijom

Putem korisničke površine upravljate, nadgledate i regulirate sustav upravljanja. Prikaz se vrši preko korisničkim panelom ili web aplikacije.



Karakteristike prema EN 13241-1

Tipovi vrata	SPU F42	SPU 67 Thermo	APU F42	APU F42 Thermo	APU 67 Thermo	ALR F42	ALR F42 Thermo	ALR 67 Thermo	
Opterećenje vjetrom	Razred prema EN 12424								
za širinu vrata do 8000 mm	3 ²⁾	3 ²⁾	3 ¹⁾	3 ¹⁾	3 ¹⁾	3 ¹⁾	3 ¹⁾	3 ¹⁾	
za širinu vrata od 8000 mm		2			2			2	
Vodonepropusnost	Razred prema EN 12425								
	3 (70 Pa)	3 (70 Pa)	3 (70 Pa)	3 (70 Pa)	3 (70 Pa)	3 (70 Pa)	3 (70 Pa)	3 (70 Pa)	
Propusnost zraka	Razred prema EN 12426								
sekcijnska vrata bez prolaznih vrata	2	2	2	2	2	2	2	2	
sekcijnska vrata s prolaznim vratima	1	1	1	1	1	1	1	1	
Zvučna izolacija ³⁾	R [db] prema EN ISO 717-1								
sekcijnska vrata bez prolaznih vrata	25	25	23	23	23	23	23	23	
s pravim staklima						30	30	30	
sekcijnska vrata s prolaznim vratima	24	24	22	22	22	22	22	22	
Toplinska izolacija	U-vrijednost = W/(m ² ·K) prema EN 13241, prilog B, za površinu vrata od 5000 × 5000 mm								
sekcijnska vrata bez / s prolaznim vratima									
ugradbena vrata	1,0 / 1,2	0,62 / 0,82							
s okvirom ThermoFrame	0,94 / 1,2	0,51 / 75							
dvoslojno plastično staklo			3,4 / 3,6	2,9 / 3,1		3,6 / 3,8	3,0 / 3,2		
s okvirom ThermoFrame			3,3 / 3,6	2,8 / 3,1		3,6 / 3,8	3,0 / 3,2		
troslojno plastično staklo			3,0 / 3,2	2,5 / 2,7	2,1 / 2,3	3,2 / 3,4	2,6 / 2,8	2,2 / 2,4	
s okvirom ThermoFrame			2,9 / 3,1	2,4 / 2,6	2,0 / 2,2	3,1 / 3,4	2,5 / 2,8	2,1 / 2,3	
četveroslojno plastično staklo					1,8 / 2,0			1,9 / 2,1	
s okvirom ThermoFrame					1,7 / 1,9			1,8 / 2,1	
dvoslojno Izo staklo			2,5 / 2,7	2,0 / 2,2	1,6 / 1,8	2,7 / 2,9	2,1 / 2,3	1,7 / 1,9	
s okvirom ThermoFrame			2,4 / 2,6	1,9 / 2,1	1,5 / 1,7	2,6 / 2,8	2,0 / 2,2	1,6 / 1,8	
dvoslojno pravo staklo			3,4 / 3,6	2,9 / 3,1	2,6 / 2,8	3,6 / 3,8	3,0 / 3,2	2,7 / 2,9	
s okvirom ThermoFrame			3,3 / 3,6	2,8 / 3,0	2,5 / 2,7	3,6 / 3,8	3,0 / 3,2	2,6 / 2,8	
jednoslojno pravo staklo									
s okvirom ThermoFrame									

¹⁾ S prolaznim vratima i širinom vrata većom od 4000 mm, razred 2

²⁾ Sa sandwich prozorima, eventualno su mogući i niži razredi

³⁾ Kod kombiniranih ispuna slabija je ispunjena mjerodavna (npr. APU, SPU s okvirom za staklo).

Pokrajnja vrata	NT 60 za SPU	NT 60 za APU	NT 60 za ALR	NT 60 za ALR Vitraplan	NT 80 Thermo za SPU	NT 80 Thermo za APU	NT 80 Thermo za ALR
Opterećenje vjetrom Razred prema EN 12424	3C	3C	3C	3C	4C	4C	4C
Propusnost zraka Razred prema EN 12426	3	3	3	3	3	3	3
Nepropusnost za pljusak nezaštićeno, otvara se prema van	1A	1A	1A	1A	1A	1A	1A
Toplinska izolacija U-vrijednost = W/(m ² ·K) prema EN 13241, prilog B, za dimenzije vrata od 1250 × 2200 mm	2,9	4,2	4,7	4,7	1,6	2,2	2,4

	ALR F42 Glazing	ALR 67 Thermo Glazing	ALR F42 Vitraplan
	3	3 2	3
	3 (70 Pa)	3 (70 Pa)	3 (70 Pa)
	2	2	2
	30	30	23
			3,2
			3,2
			3,1
			3,1
	2,7 / -	1,8 / -	
	2,6 / -	1,7 / -	
	3,8 / -	3,0 / -	
	3,8 / -	2,9 / -	
	6,1 / -		
	6,1 / -		

Ostakljenja / ispune	Ug-vrijednost W/(m ² ·K)	τ _v -vrijednost	g-vrijednost
Plastična stakla			
Jednoslojno staklo, 3 mm			
Prozirno		0,88	
Kristalna struktura		0,84	
Dvoslojno staklo, 26 mm			
Prozirno	2,6	0,77	0,74
Kristalna struktura	2,6	0,77	0,74
Sivo tonirano	2,6	0,03	0,28
Smeđe tonirano	2,6	0,03	0,25
Bijelo tonirano (opal)	2,6	0,69	0,69
Troslojno staklo, 26 mm			
Prozirno	1,9	0,68	0,67
Kristalna struktura	1,9	0,68	0,67
Sivo tonirano	1,9	0,03	0,25
Smeđe tonirano	1,9	0,03	0,23
Bijelo tonirano (opal)	1,9	0,61	0,63
Troslojno staklo, 51 mm			
Prozirno	1,6	0,68	0,67
Kristalna struktura	1,6	0,68	0,67
Sivo tonirano	1,6	0,03	0,25
Smeđe tonirano	1,6	0,03	0,22
Bijelo tonirano (opal)	1,6	0,61	0,63
Četveroslojno staklo, 51 mm			
Prozirno	1,3	0,60	0,61
Kristalna struktura	1,3	0,60	0,61
Sivo tonirano	1,3	0,02	0,23
Smeđe tonirano	1,3	0,02	0,20
Bijelo tonirano (opal)	1,3	0,54	0,58
Polikarbonatno ostakljenje			
Jednoslojno staklo, 6 mm			
Prozirno	-	-	-
Dvoslojno staklo, 26 mm			
Prozirno	2,7	0,81	0,75
Prava stakla			
Jednoslojno staklo, 6 mm			
Prozirno	5,7	0,88	0,79
Dvoslojno staklo, 26 mm			
Prozirno	2,7	0,81	0,76
Izo dvoslojno staklo, 26 mm			
Prozirno	1,1	0,80	0,64
Ispuna			
Leksan ploče	1,9	0,57	0,62

Konstrukcija Vitraplan na upit

Ug-vrijednost Vrijednost gubitka topline
τ_v-vrijednost Stupanj transmisije svjetla (propusnost svjetlosti)
g-vrijednost Ukupni stupanj propusnosti energije

Obilježja konstrukcije i kvalitete

● = standardno

○ = opcionalno

	SPU F42	SPU 67 Thermo	APU F42	APU F42 Thermo	APU 67 Thermo	
Konstrukcija						
Samonosiva	●	●	●	●	●	
Dubina ugradnje, mm	42	67	42	42	67	
Dimenzije vrata						
Širina max. mm, LZ	8000	10000	8000	7000	10000	
Visina maks. mm, RM	7500	7500	7500	7500	7500	
Materijal, vratno krilo						
Čelične lamele, dvostjene	●	-	●	●	-	
Čelične lamele, dvostjene, toplinski izolirane	-	●	-	-	●	
Aluminijski profil	-	-	●	-	-	
Toplinski izoliran aluminijski profil	-	-	-	●	●	
Površina, vratno krilo						
Pocinčani čelik, sa slojem RAL 9002	●	●	○	○	○	
Pocinčani čelik, sa slojem RAL 9006	○	○	●	●	●	
Pocinčani čelik, s RAL slojem po izboru	○	○	○	○	○	
Eloksirani aluminij E6 / C0	-	-	●	●	●	
Aluminij s RAL slojem po izboru	-	-	○	○	○	
Aluminij sa smeđim / sivim premazom	-	-	-	-	-	
Prolazna vrata	○	○	○	○	○	
Pokrajnja vrata						
Pokrajnja vrata NT 60 izgledom usklađena s vratima	○	○	○	○	○	
Pokrajnja vrata NT 80 izgledom usklađena s vratima	○	○	○	○	○	
prozor s lamelama tip A	○	○	-	-	-	
prozor s lamelama tip D	○	○	-	-	-	
prozor s lamelama tip E	○	-	-	-	-	
aluminijski okvir ostakljenja	○	○	●	●	●	
Brtve						
Sa sve 4 strane	●	●	●	●	●	
Središnja brtva između elemenata vrata	●	●	●	●	●	
ThermoFrame	○	○	○	○	○	
Sustavi zaključavanja						
Unutarnje zaključavanje	●	●	●	●	●	
Vanjsko/unutarnje zaključavanje	○	○	○	○	○	
Osiguranje od podizanja						
kod vrata visine do 5 m s pogonom vratila	●	●	●	●	●	
Zaštitna oprema						
Zaštita od priklještenja prstiju	●	-	●	●	-	
Bočna zaštita od posezanja	●	●	●	●	●	
Zaštita od pada vrata	●	●	●	●	●	
Mogućnosti pričvršćenja						
Beton	●	●	●	●	●	
Čelik	●	●	●	●	●	
Cigleni zid	●	●	●	●	●	
Ostalo na upit						

	ALR F42	ALR F42 Thermo	ALR 67 Thermo	ALR F42 Glazing	ALR 67 Thermo Glazing	ALR F42 Vitraplan
	● 42	● 42	● 67	● 42	● 67	● 42
	8000 7500	7000 7500	10000 7500	5500 4000	5500 4000	6000 7000
	- - ● -	- - - ●	- - - ●	- - ● -	- - - ●	- - ● -
	- - - ● ○ -	- - - ● ○ -	- - - ● ○ -	- - - ● ○ -	- - - ● ○ -	- - - - - ●
	○ ○	○ ○	○ ○	- -	- -	- -
	○ ○	○ ○	○ ○	○ ○	○ ○	○ -
	- - - ●	- - - ●	- - - ●	- - - ●	- - - ●	- - - ●
	● ●	● ●	● ●	● ●	● ●	● ●
	○	○	○	○	○	○
	● ○	● ○	● ○	● -	● -	● -
	●	●	●	●	●	●
	● ● ●	● ● ●	- ● ●	● ● ●	- ● ●	● ● ●
	● ● ●	● ● ●	● ● ●	● ● ●	● ● ●	● ● ●

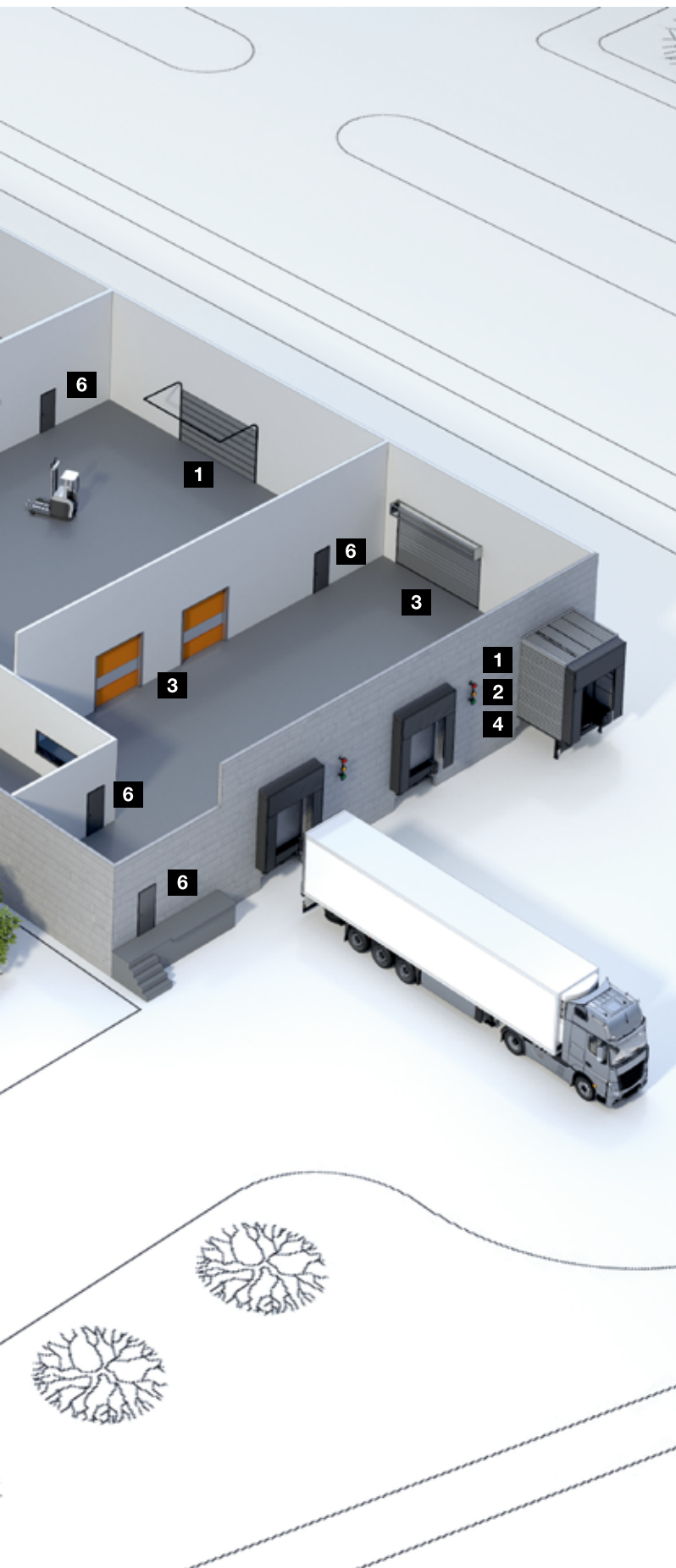
Proizvodni program Hörmann

Sve na jednom mjestu za izgradnju Vašeg objekta





**Brza usluga prilikom servisa,
održavanja i popravaka**
Zahvaljujući našoj rasprostranjenoj mreži
servisa stojimo Vam uvijek na raspolaganju.



Sekcijska vrata



Rolo vrata i rolo rešetke



Brzokretna vrata



Pretovarna tehnika



**Klizna vrata od čelika
i plemenitog čelika**



**Multifunkcionalna vrata
od čelika i aluminija**



**Vrata od čelika
i plemenitog čelika**



**Čelični dovratnici s kvalitetnim
drvenim funkcionalnim vratima
Schörghuber**



**Ostakljena vrata s elegantnim
aluminijским ili čeličnim profilima**



Automatska klizna vrata



Prozori



Vrata za skupne garaže



Sistem kontrole pristupa

Hörmann: Kvaliteta jednom zauvijek



Hörmann KG Amshausen, Njemačka



Hörmann KG Antriebstechnik, Njemačka



Hörmann KG Brandis, Njemačka



Hörmann KG Brockhagen, Njemačka



Hörmann KG Dissen, Njemačka



Hörmann KG Eckelhausen, Njemačka



Hörmann KG Freisen, Njemačka



Hörmann KG Ichtershausen, Njemačka



Hörmann KG Werne, Njemačka



Hörmann Alkmaar B.V., Nizozemska



Hörmann Legnica Sp. z o.o., Poljska



Hörmann Beijing, Kina



Hörmann Tianjin, Kina



Hörmann LLC, Montgomery IL, SAD



Hörmann Flexon LLC, Burgettstown PA, SAD



Shakti Hörmann Pvt. Ltd., Indija

Tvrtka Hörmann jedini je svjetski proizvođač koji nudi kompletan program svih osnovnih građevinskih proizvoda na jednom mjestu. Proizvodimo u visoko specijaliziranim tvornicama koristeći najnoviju tehnologiju proizvodnje. Rasprostranjena mreža trgovina i servisa diljem Europe, te u Sjedinjenim Državama i Aziji čini Hörmann Vašim jakim internacionalnim partnerom. Hörmann jednom zauvijek.

GARAŽNA VRATA
POGONI
INDUSTRIJSKA VRATA
PRETOVARNA TEHNIKA
VRATA
DOVRATNICI