

**Hörmann
Zargenkompodium
für Ständerwerk
und Massivwände**

Inhaltsverzeichnis

- 1 Zertifikate**
- 2 Einbaurichtlinien für den Einbau von Stahlzargen**
- 3 Oberflächenbeschichtung und Pflegehinweise**
- 4 Standardzargen**
- 5 Sonderzargen**
- 6 Sonderelemente**
- 7 Kämpferprofile**
- 8 Glashalteleisten**
- 9 Zusatzausstattungen für Sonderzargen**

Ausgabe September 2008

Urheberrechtlich geschützt.
Nachdruck, auch auszugsweise,
nur mit unserer Genehmigung.

Hörmann KG Verkaufsgesellschaft

Änderungen vorbehalten.

1 Zertifikate



1.1	Zertifikat Qualitätsmanagement DIN EN ISO 9001: 2000 (Deutsch).....	2
1.2	Zertifikat Qualitätsmanagement DIN EN ISO 9001: 2000 (Englisch).....	3



ZERTIFIKAT

Qualitätsmanagementsystem DIN EN ISO 9001 : 2000

Unternehmen

Hörmann KG Werne

Brede 2

D 59368 Werne

Geltungsbereich

Entwicklung, Herstellung und Vertrieb

von Norm- und Sonderstahlzargen

Brandschutzverglasungen

Rohrprofilen



Grundlagen

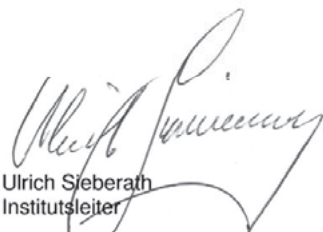
Im Zertifizierungsaudit wurde der Nachweis erbracht, dass das Unternehmen und alle auf diesem Zertifikat benannten Zweigstellen ein Qualitätsmanagementsystem entsprechend DIN EN ISO 9001 : 2000 „Qualitätsmanagementsysteme – Anforderungen“ (Ausgabe Dezember 2000) eingeführt haben und anwenden.

Gültigkeit

Die Gültigkeitsdauer des Zertifikates beträgt 3 Jahre. In dieser Zeit wird die Firma durch jährlich stattfindende Audits überwacht. Das Zertifikat ist nur in Verbindung mit dem dazugehörigen Zertifizierungs- und Überwachungsvertrag gültig. Alle Änderungen der Voraussetzungen für die Zertifizierung sind dem ift-Q-Zert mit den erforderlichen Nachweisen unverzüglich schriftlich anzuzeigen.

Veröffentlichungshinweise

Das Zertifikat darf nur unverändert vervielfältigt werden. Es gelten die Bestimmungen der „Allgemeinen Bedingungen für die Zertifizierung von Qualitäts- und Umweltmanagementsystemen“.



Ulrich Sjeberath
Institutsleiter

Rosenheim, 4. November 2007



Andreas Matschi
Leiter der Zertifizierungsstelle

Zertifizierungsaudit: April 1995 , Auditbericht Nr.: 791 7031548

Registriernummer: 95-002, Gültig bis: 03. November 2010



ift Rosenheim GmbH
Zertifizierungsstelle
Theodor-Gietl-Str. 7-9
83026 Rosenheim





Quality Management System DIN EN ISO 9001 : 2000

Company

Hörmann KG Werne

Brede 2

D 59368 Werne

Scope

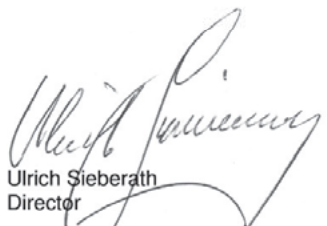
**Development, production and sale
of standard and special steel frames
fire resisting glazings
pipe profiles**

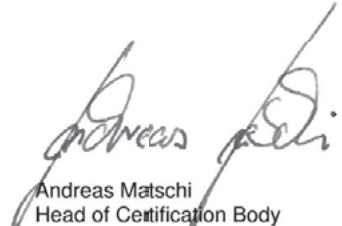


Basis
During the certification audit it was demonstrated that the company and all branches of this company listed in this certificate, have established and are working to a quality management system according to EN ISO 9001:2000 „Quality management systems – requirements“ (Edition December 2000)

Validity
The certificate is valid for 3 years. During this time the company is surveyed once a year.
The certificate is only valid in combination with the accompanying certification and surveillance contracts.
ift-Q-Zert shall be informed immediately in writing of all changes to the prerequisites for certification with the accompanying reports.

Notes on Publication
The certificate shall only be reproduced unchanged.
Regulations for the use of reports are given in the „Allgemeine Bedingungen für die Zertifizierung von Qualitäts- und Umweltmanagementsystemen“.


Ulrich Sieberath
Director
Rosenheim, 4. November 2007


Andreas Matschi
Head of Certification Body

Certification Audit: April 1995 Audit Report No.: 791 7031548
Registration No.: 95-002 Valid until: 03. November 2010



ift Rosenheim
Zertifizierungsstelle
Theodor-Gietl-Straße 7-9
83026 Rosenheim





2 Einbaurichtlinien für den Einbau von Stahlzargen

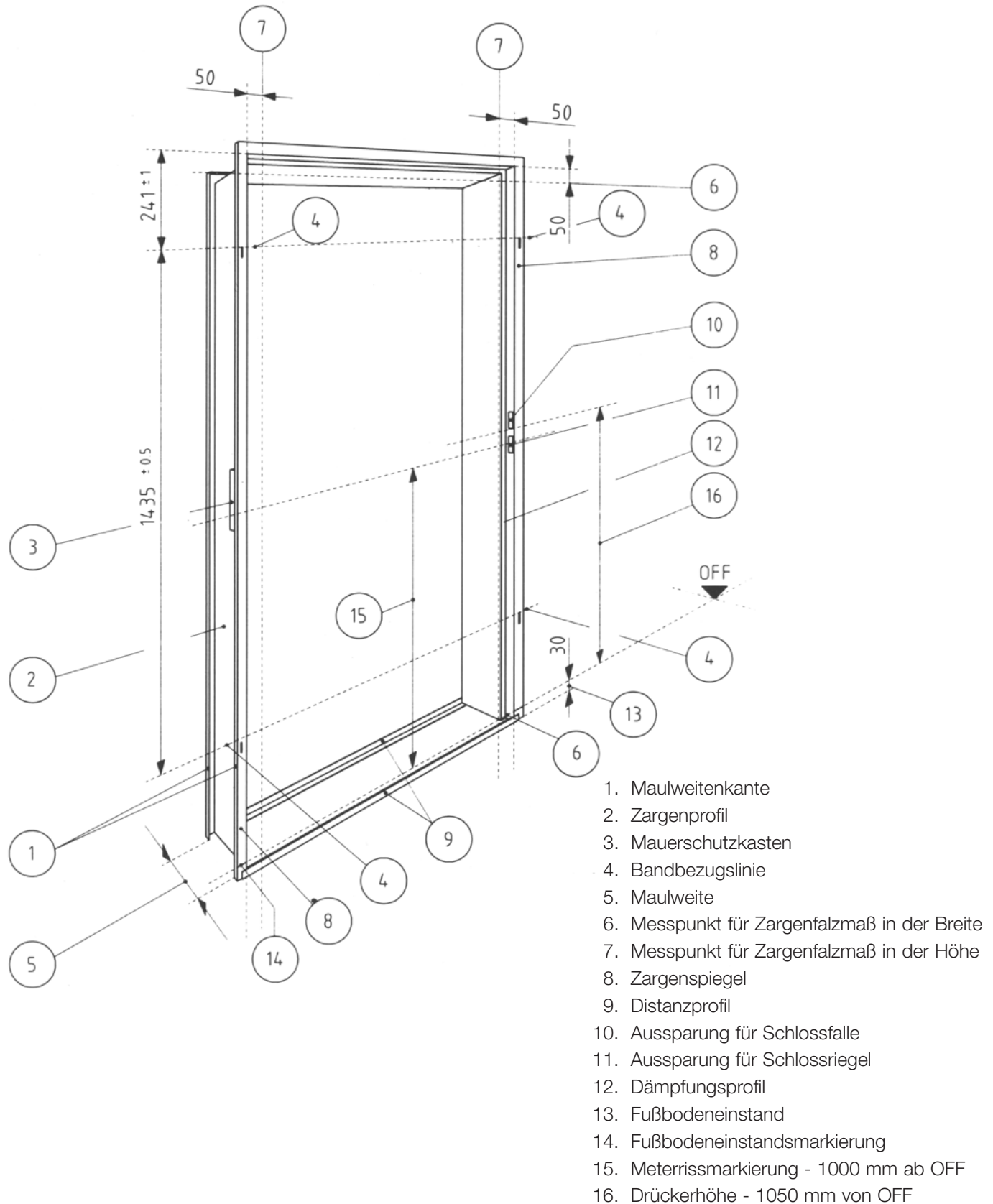


2.1	Begriffe für Stahlzargen	2
2.2	Zweck	3
2.3	Anwendungsbereich	3
2.4	Ausführung	3
2.5	Mitgeltende Normen und Richtlinien	4

2 Einbaurichtlinien für den Einbau von Stahlzargen



2.1 Begriffe für Stahlzargen



2 Einbaurichtlinien für den Einbau von Stahlzargen



2.2 Zweck

Diese Richtlinie soll dazu beitragen, Meinungsverschiedenheiten und Rechtsunsicherheiten zu beseitigen bzw. auszuschließen. Sie ist zu vereinbaren zwischen Auftraggebern und Auftragnehmern.
Die Festlegungen dienen der Vereinheitlichung der Montagevorgaben mit den zulässigen Toleranzen.

2.3 Anwendungsbereich

Diese Richtlinie gilt für den Einbau von Norm-, Ständerwerk-, Gipsdielenzargen und Sonderzargen.
Als Normzargen werden Stahlzargen, Standardzargen für gefälzte Türen nach DIN 18111 Teil 1 und DIN 18101 unter Berücksichtigung der Normen DIN 18268 und DIN 18360 verstanden.

Ständerwerkzargen sind Zargen für Gipskartonständerwände.
Gipsdielenzargen sind Zargen für Vollgipswände bzw. Porenbeton.
Sonderzargen im Sinne dieser Richtlinie sind alle nicht genormten Zargen.

2.4 Ausführung

2.4.1

Zur Festlegung der Masse und der Toleranzen sind geeignete Messwerkzeuge mit Prüfzeichen zu verwenden.

2.4.2

Die Zarge ist vor der Montage auf Maßgenauigkeit und Vollständigkeit zu überprüfen.
Es ist zu prüfen, ob die Zarge den Planungsvorgaben des Auftraggebers entspricht (z.B. in Bezug auf Profilgebung, Breiten und Höhenmaße, Bandunterkonstruktion usw., **Bild A** auf Seite 2 - 2).

Vor dem Einbau ist die Winkeligkeit der Zarge zu überprüfen. Falls die Winkeligkeit nicht vorhanden ist, muss durch vorsichtiges Aufstoßen des rechten oder linken Seitenteils über Eck nachgerichtet werden (**Bild C** auf Seite 2 - 4).

2.4.3

Das Schaffen der erforderlichen Meterrisse und Messpunkte, sowie deren Erhaltung bis zur Abnahme der davon abhängigen Arbeiten, ist Sache des Auftraggebers.

- Die Zarge ist nach dem Meterriss oder der Bodeneinstandmarkierung auszurichten und festzusetzen (**Bild A** auf Seite 2 - 2, Pos. 14; 15).
- Die Höhentoleranz zum Meterriss oder zur Bodeneinstandsmarkierung darf maximal +/- 1 mm betragen.
- Die Zarge ist lot- und waagrecht auszurichten (**Bild D** auf Seite 2 - 4).
Die Toleranz, d.h. die Abweichung von der waagerechten und vertikalen Solllage, darf jeweils +/- 1 mm pro Meter betragen.

2.4.4

Die Anker sind kraftschlüssig zwischen Zarge und Wand dort anzubringen, wo die Kräfte auf die Zarge einwirken (z.B. im Band- und Schlossbereich).

- Das Falzmaß muss 50 mm unterhalb der waagrecht liegenden Falzkante sowie in der Mitte und im Bereich der Bodeneinstandsmarkierung gemessen werden und entsprechend vorhanden sein (Toleranz +/- 1 mm, **Bild A** auf Seite 2 - 2, Pos. 6).
- Zargenfalzmaß in der Höhe: Messpunkt 50 mm vom Falz der senkrechten Profile entfernt (Toleranz +0/-2 mm, **Bild A** auf Seite 2 - 2, Pos. 7).
- Profiltoleranzen beeinträchtigen das Zargenaußenmaß.

2 Einbaurichtlinien für den Einbau von Stahlzargen



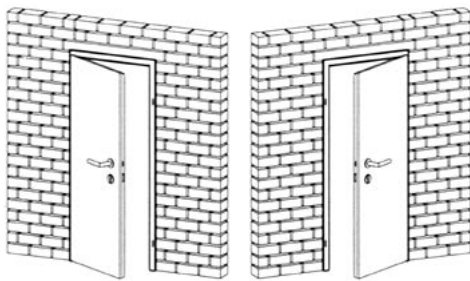
- Die etwas in X-Form vorgespannte, leicht nach innen gewölbte Stahlzarge ist so auszuspreizen (**Bild E**), dass die durch das Hinterfüllen zu erwartende Durchbiegung aufgefangen werden und das Zargenfalzmaß auf der gesamten Höhe eingehalten wird.
Der Hohlraum zwischen Zarge und Wand ist mit Hinterfüllstoffen auszufüllen (**Bild F**).
Der Füllstoff muss dabei eine Verbindung zur Wand, jedoch nicht zur Zarge eingehen.

Anmerkung:

Durch die Eigenspannung des kaltverformten Bleches und durch den Schrumpfungsprozess der Hinterfüllstoffe kann es im Leibungsbereich der Zargen zur Trennung zwischen Blechfläche und Hinterfüllstoff kommen. Daraus kann ein Einbaumangel nicht hergeleitet werden.

- Die für das Hinterfüllen verwendeten Stoffe sind vom Auftraggeber festzulegen und dürfen keine aggressiven Bestandteile (wie z.B. Frostschutzmittel) enthalten.
- Dünnflüssige Hinterfüllstoffe erfordern ein zusätzliches Abdichten der Band- und Schlosstaschen.
- Die Distanzwinkel sind gegen Durchbiegen zu unterlegen. Sie müssen nach Abbinden der Hinterfüllung entfernt werden. Hierbei sollte ein Abschlagen der Distanzwinkel unterbleiben.
- Bei Leichtbauwänden, z.B. Gipskarton-Ständerwerk, sind die Einbauvorgaben des Auftraggebers zu beachten.
- Ob und welche Dämpfungsprofile in den Zargen vorzusehen und wann und von wem sie einzubauen sind, ist vom Planer im Voraus festzulegen. Beim Einbau der Dämpfungsprofile sind die Hinweise der Lieferanten zu beachten.
- Zur korrekten Fixierung der Sollage der Türblätter können die vorstehenden Kantenteile in den Aussparungen für Schlossfalle und Schlossriegel entfernt werden. Die Sperrfläche des Schlossriegels sollte die Sperrrippe der Riegelaussparung beim Vorschließen nicht berühren.

Bild B

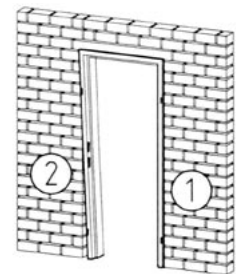
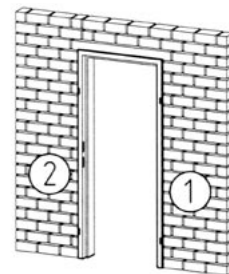
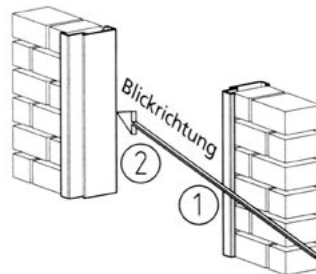


DIN links

DIN rechts

richtig

Bild D



falsch

Bild C

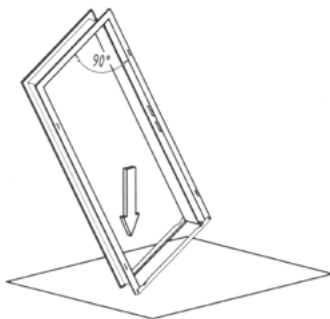
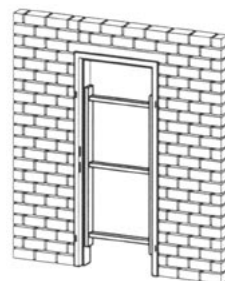


Bild E



Sehr wichtig

Bild F

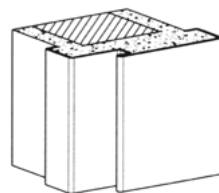
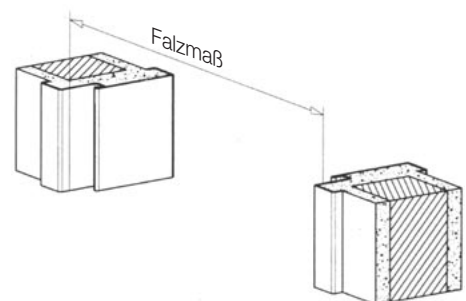


Bild G



2.5 Mitgeltende Normen und Richtlinien

- DIN 18 101,
- DIN 18 111 Teil 1,
- DIN 18 268,
- DIN 18 360 und
- Güte und Prüfbestimmungen RAL-RG 611/5.

Text und Abbildungen aus diesem Kapitel sind der "Richtlinie für den Einbau von Stahlzargen" vom Industrieverband Tore, Türen, Zargen 58095 Hagen, Hochstraße 113 entnommen.

3 Oberflächenbeschichtung und Pflegehinweise

3.1	Grundierung im Elektrophorese-Verfahren	2
3.2	Pulverbeschichtung (Endbeschichtung)	2
3.3	Edelstahloberfläche	2

3 Oberflächenbeschichtung und Pflegehinweise

3.1 Grundierung im Elektrophorese-Verfahren

Die werkseitig aufgebraute Grundierung stellt einen optimalen Schutz der Stahlzarge und für den Maler eine sehr gute Basis für die weitere Verarbeitung dar.

Grundsätzlich muss die Grundierung mit Schleifvlies oder mit feinem Schleifpapier – ohne Durchschliff – gleichmäßig angeschliffen werden. Der anfallende Schleifstaub ist gründlich zu entfernen. Eventuell vom Transport oder bei der Montage entstandene schadhafte Stellen sind mit Zinkhaftgrund auszubessern.

Der Zwischen- und/oder Deckanstrich sollte mit handelsüblichen Anstrichstoffen ausgeführt werden. Kunstharzfarben dürfen nur verwendet werden, wenn ohne jeden Zweifel feststeht, dass darin keine scharfen Lösungsmittel enthalten sind. Farben auf Nitro-Basis dürfen auf keinen Fall verwendet werden.

Achtung!

Aggressive Lösungsmittel oder scharf eingestellte Anstrichstoffe können zu Schäden an der Grundierung und/oder Dämpfungsprofil führen. Bei Verwendung handelsüblicher Anstrichstoffe garantieren wir bei fachgerechtem Aufbau eine einwandfreie Haftung.

3.2 Pulverbeschichtung (Endbeschichtung)

Die Kunststoff- Pulverbeschichtung ist eine optimale Finishvariante und zeichnet sich durch die qualitativen Merkmale: hohe Härte, hohe Elastizität und Schlagverformbarkeit, sowie Glanz- und Farbtonerhaltung aus .

Im Gegensatz zu den herkömmlichen Nasslacken enthält die Pulverbeschichtung keine Lösungsmittel.

Die Güte des Lacksystems und die Haftung am Metall werden von der Gütegemeinschaft für die Stückbeschichtung von Bauteilen e.V. (GSB) geprüft und freigegeben.

Beschichtete Bauteile (Zargen) sollten keiner nachträglichen spanabhebenden Bearbeitung durch Sägen, Bohren, Fräsen etc, oder mechanischen Verformungen unterzogen werden, da dies zu lokaler Beschädigung der Beschichtung und damit zu einer Schwächung des Korrosionsschutzes führen kann. Ist dies unvermeidlich, sind diese Stellen mit geeigneten Reparatursystemen zu versehen.

Die Reinigung von pulverbeschichteten Oberflächen ist auf den Grad der Verschmutzung abzustimmen. Leichte Verschmutzungen sollten nur mit einem Schwamm und einem neutralen Reinigungsmittel entfernt werden. Stark verschmutzte Oberflächen sollten mit Spezialreiniger, die z.B. auch fettlösende Substanzen enthalten, gereinigt werden. Nicht eingesetzt werden dürfen stark alkalische oder saure sowie stark abrasiv wirkende Stoffe

3.3 Edelstahloberfläche

Überall dort, wo Zargen mit hoher Widerstandsfähigkeit gegen äußere Einflüsse auf die Zargenoberfläche gefordert werden, bietet HÖRMANN Zargen aus nicht rostendem Edelstahlmaterial (V2A/V4A) an.

Durch das vielfältige Eigenschaftsspektrum der Edelstahloberfläche wie z.B. Korrosionsbeständigkeit, hygienisch, Temperaturbeständigkeit, verschleißfest und Langlebigkeit, sind Zargen mit dieser Materialart optimal einsetzbar in den Bereichen der Medizin und Pharmazietechnik, Lebensmittelverarbeitung, Umwelt -und Wasserwirtschaft oder ähnlichem.

Erstreinigung:

Die werkseitig aufgebraute Schutzschicht ist spätestens nach 3 Monaten zu entfernen.

Farbspritzer, Kalk- oder Zementmörtelrückstände an der Zargenoberfläche sind möglichst noch vor dem Aushärten mit einem Gummischaber, Holzspan o.ä. zu entfernen. Anschließend die Zargenoberfläche mit einem saurem Reiniger (salzsäurefrei) nachreinigen.

Nicht zu verwenden sind Werkzeuge aus normalem Stahl (Spachtel, Stahlwolle usw.) da diese zu Fremdstoffen führen können.

3 Oberflächenbeschichtung und Pflegehinweise

Reinigung allgemein:

Mit warmen Wasser, Allzweck- oder Neutralreiniger, spezielle Edelstahlreiniger, für hartnäckige Fett- oder Teerflecken, Lösemittelreiniger, Desinfektionsmittel (falls erforderlich)

Gebrauchsanweisung der Hersteller beachten!

Rückstände von Reinigungsmittel mit klarem Wasser vollständig entfernen!

Keine Reinigungsmittel, die Salzsäure enthalten! Sie führen zu Verfärbung oder Lochkorrosion

Es sind nur folgende Hilfsmittel zu verwenden:

Schwämme, Lappen, Mikrofaser, Vliese, Leder, Bürsten mit Natur- oder Kunststoffborsten oder mit Edelstahl-Rostfrei-Borsten, Stahlwolle nur aus Edelstahl-Rostfrei, Hochdruck- oder Dampfreiniger.

Keine schleifmittelhaltigen Vliese, Stahlbürsten mit unlegierten Borsten oder Stahlwolle sowie Bürsten mit Grit-Borsten (Kunststoff mit Schleifkörnern) verwenden!

Diese bilden durch Abrieb Fremdrost.

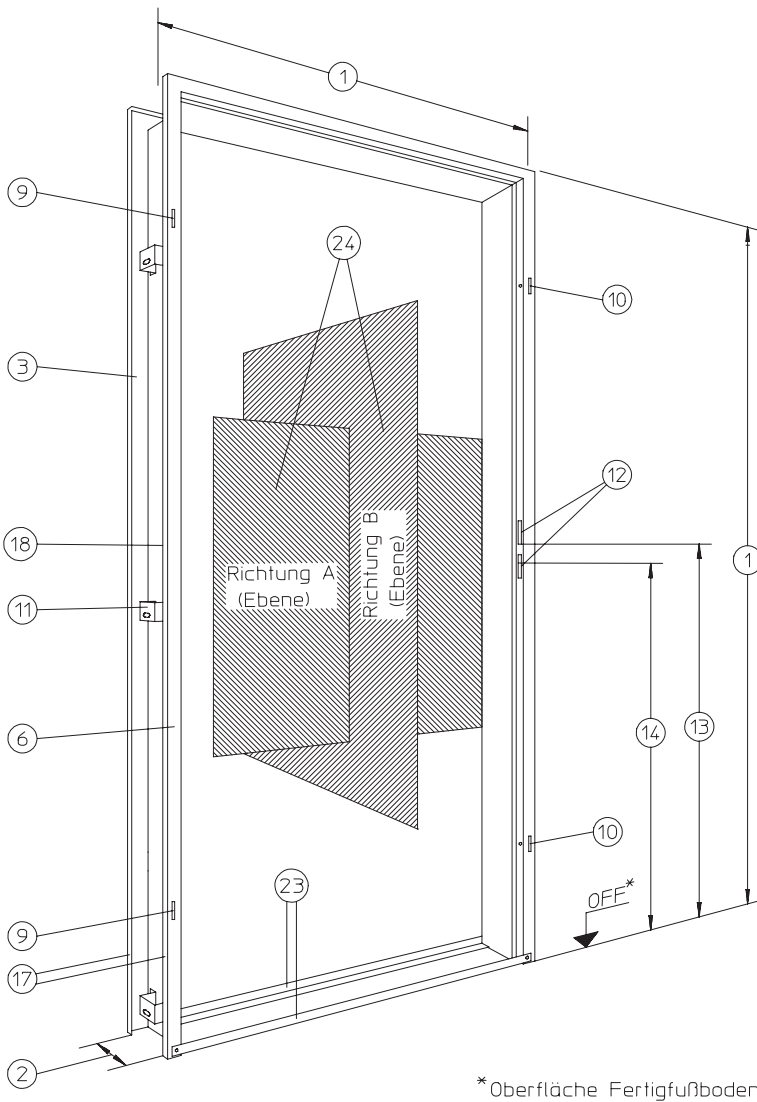
- **Bei der Reinigung der geschliffenen Edelstahloberfläche ist immer in Schliffrichtung zu reinigen!**

4.1	Fachbezeichnungen für Ständerwerk	2
4.2	Fachbezeichnungen für Massivwände	3
4.3	Detail-Maße für Ständerwerk (Wandbegleitender Einbau)	4
4.4	Detail-Maße für Ständerwerk (Nachträglicher Einbau)	5
4.5	Detail-Maße für Massivwände	6
4.6	Produkt-Übersicht für Standard-Zargen für Ständerwerk	7
4.7	Produkt-Übersicht für Standard-Zargen für Massivwände	8
4.8	Vorzugsgrößen-Übersicht für Ständerwerk nach DIN 18 111-2	9
4.9	Vorzugsgrößen-Übersicht für Massivwände nach DIN 18 111-1	10
4.10	Montage-Übersicht für Ständerwerk nach DIN 18 111-2	11
4.11	Montage-Übersicht für Massivwände nach DIN 18 111-1	12
4.12	Wandanschlüsse für Ständerwerk nach DIN 18 111-2	13
4.12.1	<i>Profil 21120</i>	13
4.12.2	<i>Profil 21120, Spiegelschraubbefestigung</i>	14
4.12.3	<i>Profil 21120, Klemmbackenbefestigung</i>	15
4.13	Wandanschlüsse für Mauerwerk nach DIN 18 111-1	16
4.13.1	<i>Profil 11100</i>	16
4.13.2	<i>Profil 21100</i>	17
4.13.3	<i>Profil 21101</i>	18
4.14	Ausschreibungstexthilfe für Ständerwerkzargen	19
4.14.1	<i>Stahl-Umfassungszarge für den wandbegleitenden Einbau</i>	19
4.14.2	<i>Stahl-Umfassungszarge als Schnellbauzarge für den nachträglichen Einbau</i>	20
4.14.3	<i>Stahl-Umfassungszarge als Klemmzarge für den nachträglichen Einbau</i>	21
4.15	Ausschreibungstexthilfe für Massivwandzargen	22
4.15.1	<i>Stahl-Eckzarge</i>	22
4.15.2	<i>Stahl-Umfassungszarge</i>	23
4.15.3	<i>Stahl-Umfassungszarge mit B45</i>	24

4.1 Fachbezeichnungen für Ständerwerk

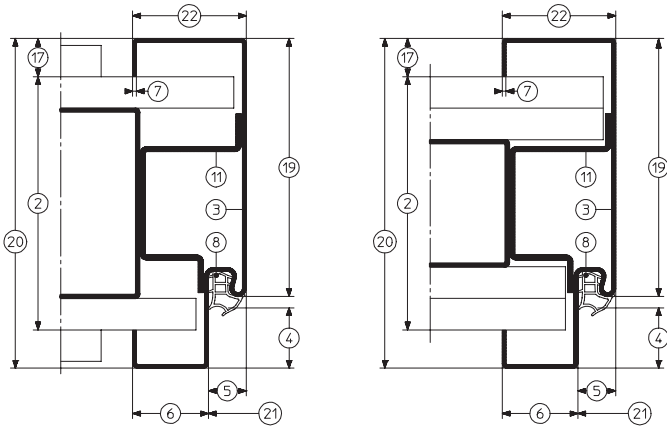


Standardzargen



*Oberfläche Fertigfußboden

- ① Bau-Richtmaß
- ② Maulweite
- ③ Zargenprofil
- ④ Falztiefe
- ⑤ Falzbreite (15 mm)
- ⑥ Bekleidungsbreite (Spiegelbreite) auf Falzseite (30 mm)
- ⑦ Blechdicke (nach DIN 59 232)
- ⑧ Dämpfungsprofil
- ⑨ Bandaufnahme für Anschlagart DIN links (Bandbezuglinie nach DIN 18 268)
- ⑩ Bandaufnahme für Anschlagart DIN rechts (Bandbezuglinie nach DIN 18 268)
- ⑪ Hutanker
- ⑫ Stanzung für Falle und Riegel
- ⑬ Drückerhöhe
- ⑭ Meterrißmarkierung (1000 mm von OFF)
- ⑰ Maulweitenkante
- ⑱ Schutzkasten
- ⑲ Leibungstiefe
- ⑳ Profilaußenmaß (Zargentiefe)
- ㉑ Zargenfalzmaß
- ㉒ Bekleidungsbreite auf Falzgegenseite
- ㉓ Transportwinkel (Distanzprofil)
- ㉔ Durchbiegung der Zargenprofile in Richtung A und B (Ebene)

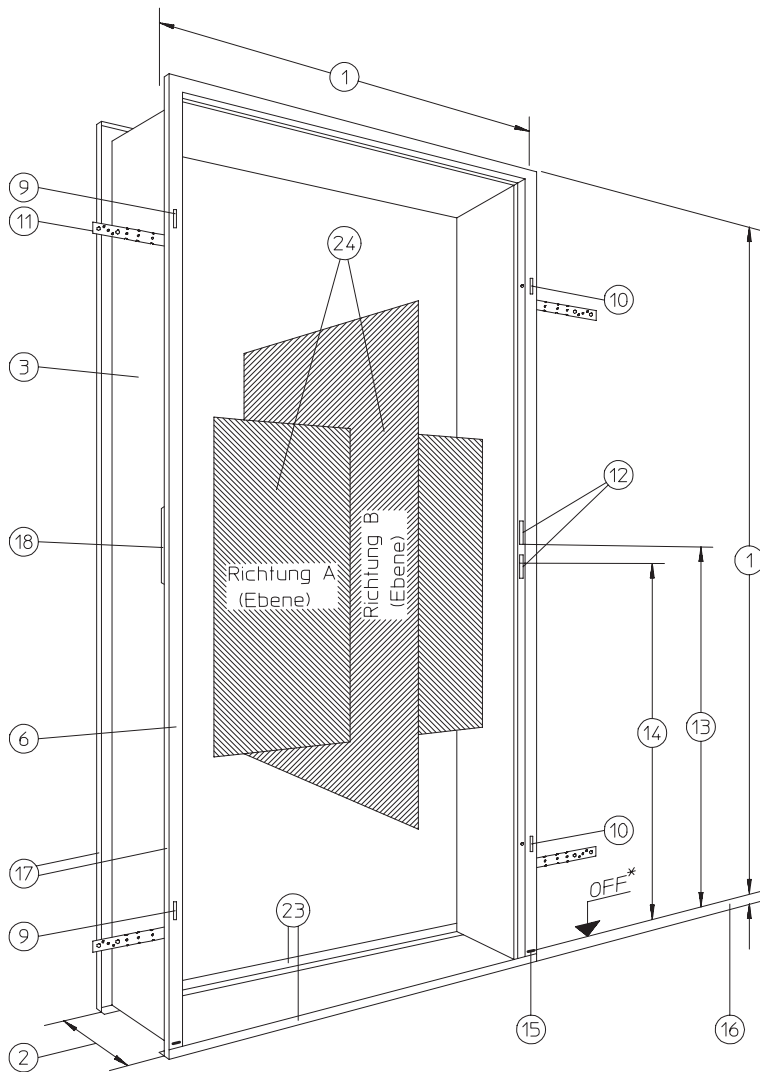


HÖRMANN KG WERNE Postfach 1254, D-59355 Werne

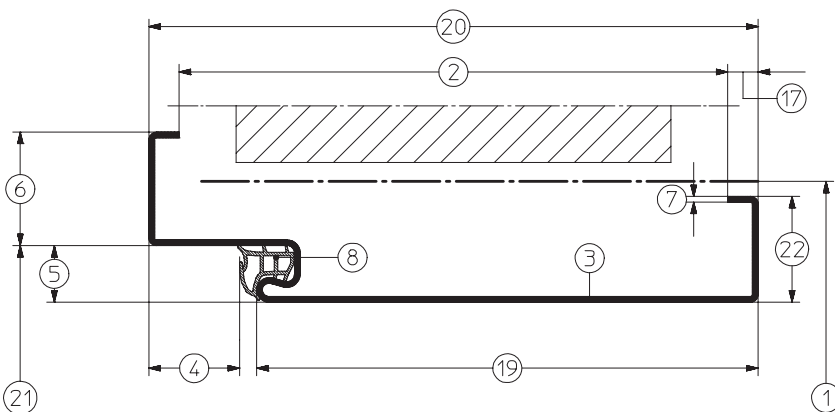
Fachbezeichnungen für Ständerwerk

Maßstab:	1:1
Stand:	07/2003
Ersatz für:	
Zeichnungs-Nr.:	HW-KN-0001a

Urheberschutz nach DIN 34



* Oberfläche Fertigfußboden



- ① Bau-Richtmaß
- ② Maulweite
- ③ Zargenprofil
- ④ Falztiefe
- ⑤ Falzbreite (15 mm)
- ⑥ Bekleidungsbreite (Spiegelbreite) auf Falzseite (30 mm)
- ⑦ Blechdicke (nach DIN 59 232)
- ⑧ Dämpfungsprofil
- ⑨ Bandaufnahme für Anschlagart DIN links (Bandbezuglinie nach DIN 18 268)
- ⑩ Bandaufnahme für Anschlagart DIN rechts (Bandbezuglinie nach DIN 18 268)
- ⑪ Maueranker
- ⑫ Stanzung für Falle und Riegel
- ⑬ Drückerhöhe
- ⑭ Meterrißmarkierung (1000 mm von OFF)
- ⑮ Fußbodeneinstandsmarkierung
- ⑯ Fußbodeneinstand
- ⑰ Maulweitenkante
- ⑱ Schutzkasten
- ⑲ Leibungstiefe
- ⑳ Profilaußenmaß (Zargentiefe)
- ㉑ Zargenfalzmaß
- ㉒ Bekleidungsbreite auf Falzgegenseite
- ㉓ Transportwinkel (Distanzprofil)
- ㉔ Durchbiegung der Zargenprofile in Richtung A und B (Ebene)

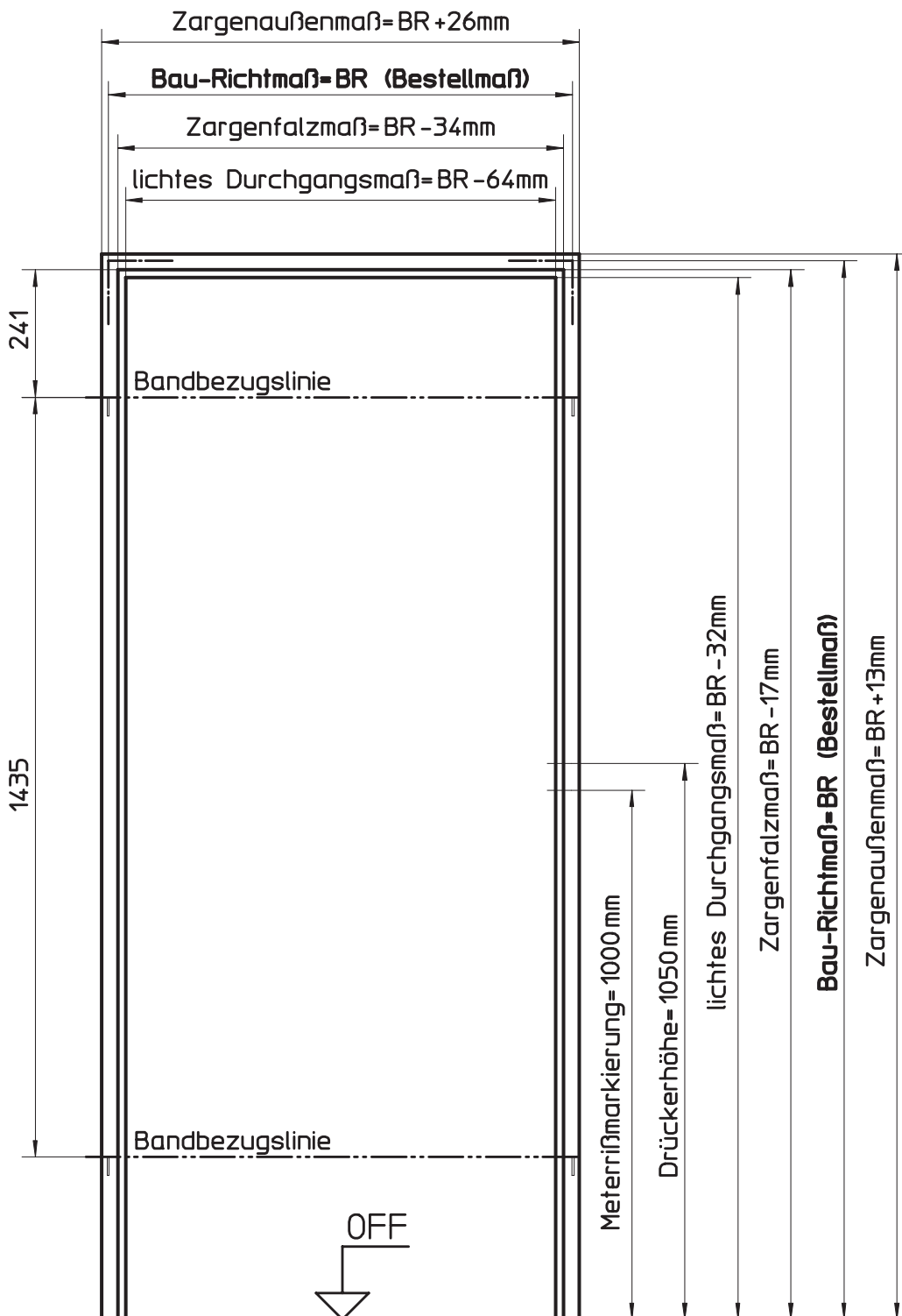
HÖRMANN KG WERNE Postfach 1254, D-59355 Werne

Fachbezeichnungen für Massivwände

Maßstab:	1:1
Stand:	07/2003
Ersatz für:	
Zeichnungs-Nr.:	HW-KN-0002a

Urheberschutz nach DIN 34

4.3 Detail-Maße für Ständerwerk (Wandbegleitender Einbau)



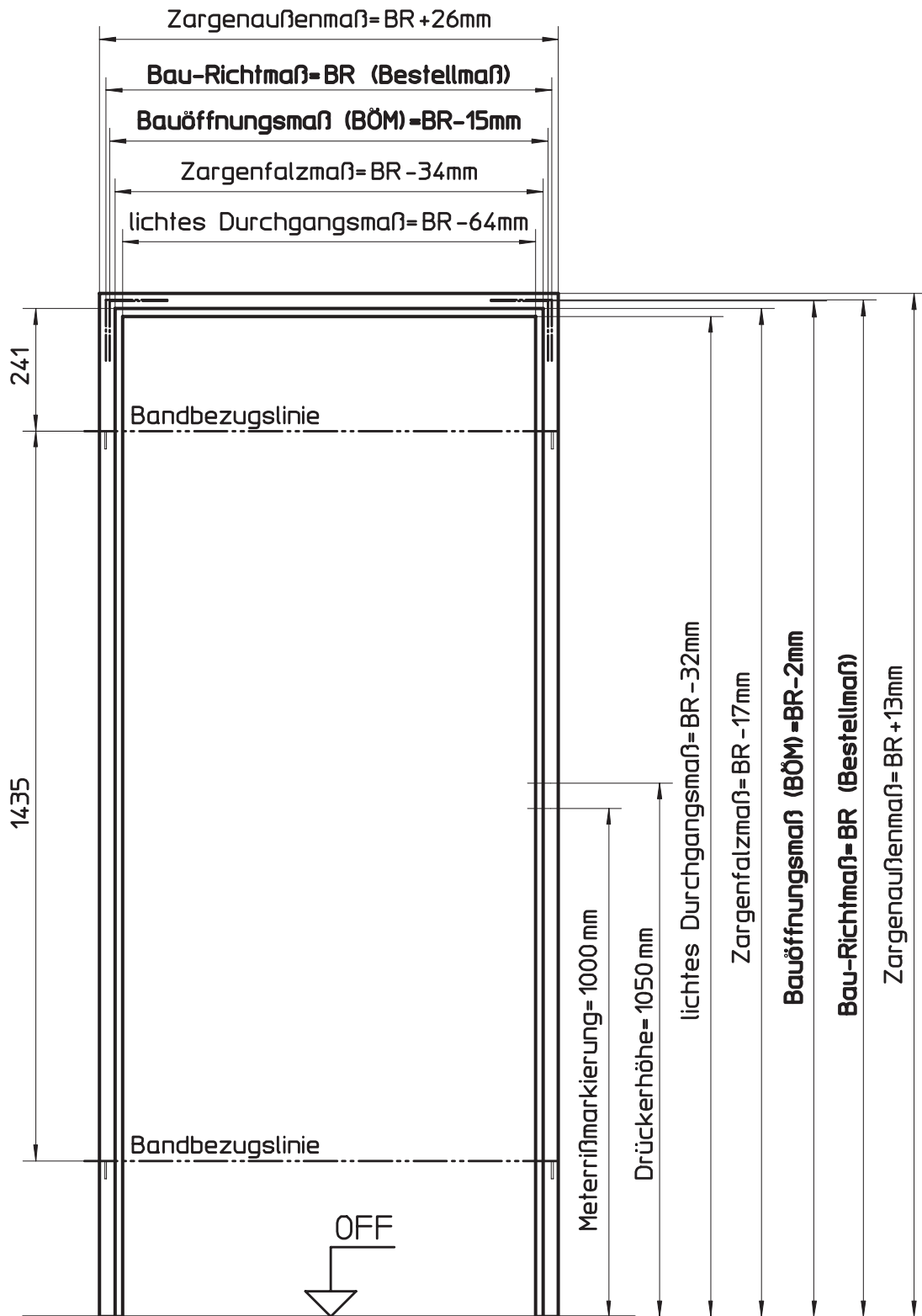
HÖRMANN KG WERNE Postfach 1254, D-59355 Werne

Detail-Maße für Ständerwerk
(wandbegleitender Einbau)

Maßstab:	1:1
Stand:	07/2003
Ersatz für:	
Zeichnungs-Nr.:	HW-KN-0003

Urheberschutz nach DIN 34

4.4 Detail-Maße für Ständerwerk (Nachträglicher Einbau)



Standardzargen

HÖRMANN KG WERNE Postfach 1254, D-59355 Werne

Detail-Maße für Ständerwerk
(nachträglicher Einbau)

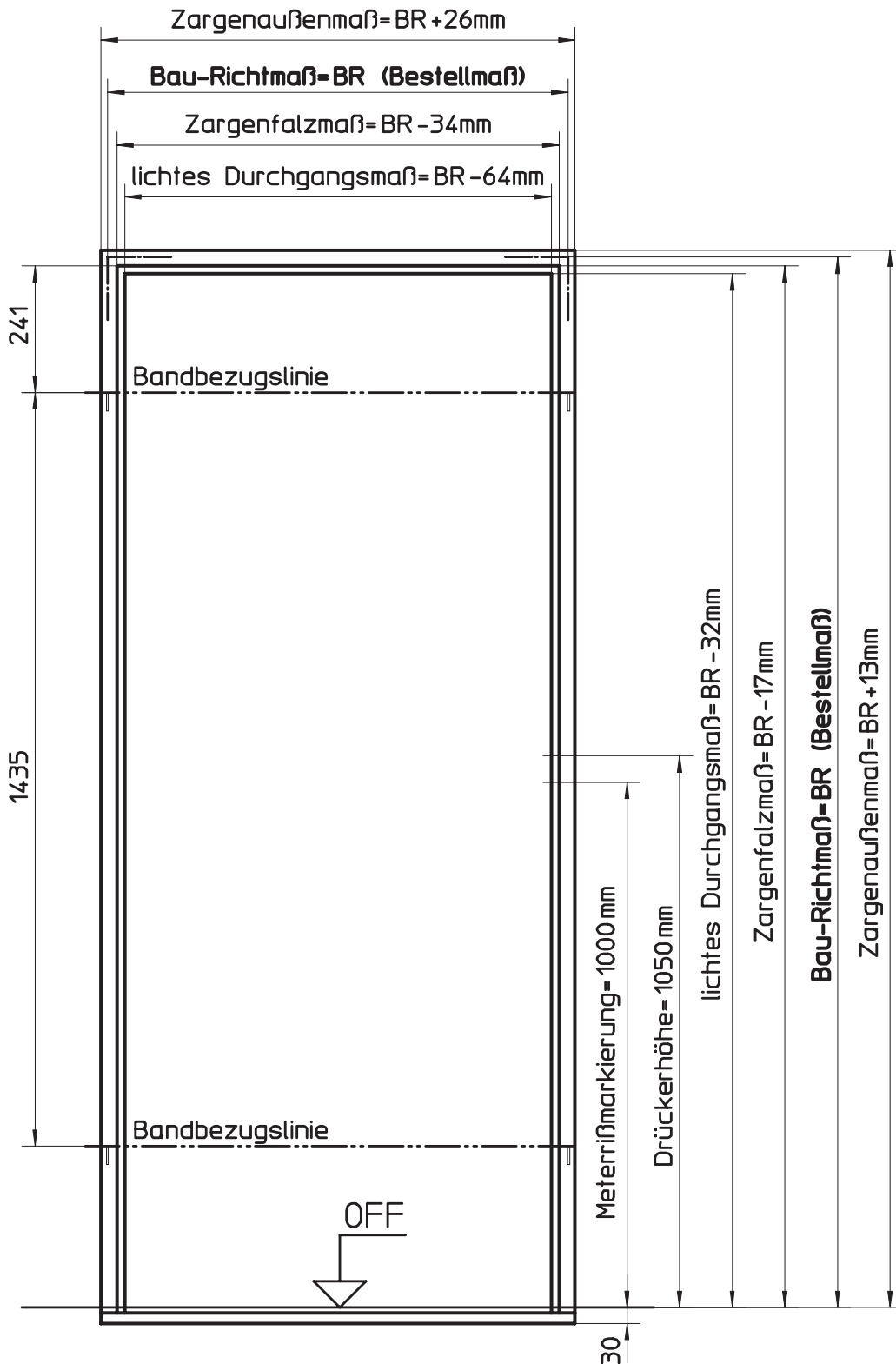
Maßstab:	1:1
Stand:	07/2003
Ersatz für:	
Zeichnungs-Nr.:	HW-KN-0004

Urheberschutz nach DIN 34

4.5 Detail-Maße für Massivwände



Standardzargen



HÖRMANN KG WERNE Postfach 1254, D-59355 Werne

Detail-Maße für Massivwände

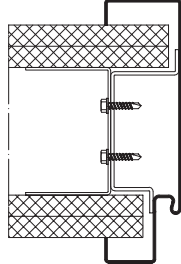
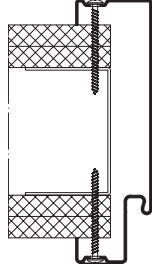
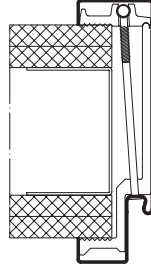
Maßstab:	1:1
Stand:	07/2003
Ersatz für:	
Zeichnungs-Nr.:	HW-KN-0005

Urheberschutz nach DIN 34

4.6 Produkt-Übersicht für Standard-Zargen für Ständerwerk



Stand 08/2003

Bezeichnung	Umfassungszarge	Umfassungszarge	Umfassungszarge
Typ	Profil 21120	Profil 21120	Profil 21120
x Standard o auf Wunsch			
Ausstattung			
Zarge geschweißt (li/re - verwendbar)	x	–	–
Zarge steck-schraubbar (li/re - verwendbar)	o	x	x
Feinblech feuerverzinkt, 1,5 mm dick	x	x	x
Elektrophorese Grundierung	x	x	x
4 Stück Bandunterkonstruktion	x	x	x
Stanzung für Drückerhöhe 1050 mm (beidseitig)	x	x	x
ohne Bodeneinstand	x	x	x
Meterrissmarkierung	x	x	x
angeschweißte Hutanker	x	–	–
Senklöcher im Zargenspiegel	–	x	–
eingebaute Alu-Klemmbacken	–	–	x
verzinkte Distanzwinkel	x	x	x
Dämpfungsprofil in grau, beiliegend	x	x	x
Zubehörbeutel, beiliegend	–	x	x
Wände			
Ständerwerk	x	x	x

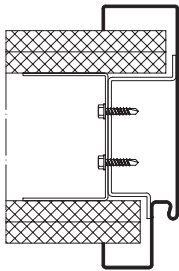
4.7 Produkt-Übersicht für Standard-Zargen für Massivwände



Stand 08/2003

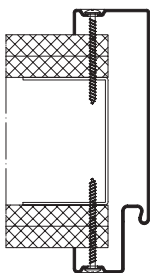
Bezeichnung	Eckzarge	Umfassungszarge	Umfassungszarge mit B 45
Typ	Profil 11100	Profil 21100	Profil 21101
x Standard o auf Wunsch			
Ausstattung			
Zarge geschweißt (li/re - verwendbar)	x	x	x
Zarge steck-schraubbar (li/re - verwendbar)	o	o	-
Feinblech feuerverzinkt, 1,5 mm dick	x	x	x
Elektrophorese Grundierung	x	x	x
4 Stück Bandunterkonstruktion	x	x	x
Stanzung für Drückerhöhe 1050 mm (beidseitig)	x	x	x
Meterrissmarkierung	x	x	x
30 mm Fußbodeneinstand	x	x	x
angeschweißte Montagehilfsanker	x	x	-
lose beigelegte Ruck-Zuck-Anker	-	x	o
lose beigelegte Schiebeanker	-	o	x
lose beigelegte Propelleranker	-	o	o
lose beigelegte Drahtanker	-	o	o
verzinkte Distanzwinkel	x	x	x
Dämpfungsprofil in grau, beiliegend	x	x	x
Wände			
Mauerwerk	x	x	o
Beton	x	x	o
Porenbeton	x	x	x

Standardzargen


Umfassungszarge Profil 21120

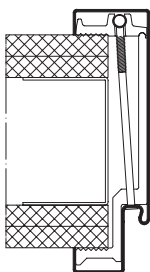
Stand 08/2003

Bestellmaße (Bau-Richtmaße) Breite x Höhe	Bau- öffnungsmaße Breite x Höhe	Zargenfalz- maße Breite x Höhe	Lichte Zargen- durchgangsmaße Breite x Höhe	Türblatt-Außenmaße für gefälzte Türen Breite x Höhe	Maulweiten (MW)
625 x 2000/2125	Wird im Zuge der Wanderstellung mit eingebaut (wandbegleitend)	591 x 1983/2108	561 x 1968/2093	610 x 1985/2110	MW 75
750 x 2000/2125		716 x 1983/2108	686 x 1968/2093	735 x 1985/2110	MW 100
875 x 2000/2125		841 x 1983/2108	811 x 1968/2093	860 x 1985/2110	MW 125
1000 x 2000/2125		966 x 1983/2108	936 x 1968/2093	985 x 1985/2110	MW 150


Umfassungszarge Profil 21120

Stand 08/2003

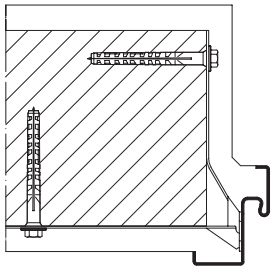
Bestellmaße (Bau-Richtmaße) Breite x Höhe	Bau- öffnungsmaße Breite x Höhe	Zargenfalz- maße Breite x Höhe	Lichte Zargen- durchgangsmaße Breite x Höhe	Türblatt-Außenmaße für gefälzte Türen Breite x Höhe	Maulweiten (MW)
625 x 2000/2125	610 x 1998/2123	591 x 1983/2108	561 x 1968/2093	610 x 1985/2110	MW 75
750 x 2000/2125	735 x 1998/2123	716 x 1983/2108	686 x 1968/2093	735 x 1985/2110	MW 100
875 x 2000/2125	860 x 1998/2123	841 x 1983/2108	811 x 1968/2093	860 x 1985/2110	MW 125
1000 x 2000/2125	985 x 1998/2123	966 x 1983/2108	936 x 1968/2093	985 x 1985/2110	MW 150


Umfassungszarge Profil 21120

Stand 08/2003

Bestellmaße (Bau-Richtmaße) Breite x Höhe	Bau- öffnungsmaße Breite x Höhe	Zargenfalz- maße Breite x Höhe	Lichte Zargen- durchgangsmaße Breite x Höhe	Türblatt-Außenmaße für gefälzte Türen Breite x Höhe	Maulweiten (MW)
625 x 2000/2125	610 x 1998/2123	591 x 1983/2108	561 x 1968/2093	610 x 1985/2110	MW 75
750 x 2000/2125	735 x 1998/2123	716 x 1983/2108	686 x 1968/2093	735 x 1985/2110	MW 100
875 x 2000/2125	860 x 1998/2123	841 x 1983/2108	811 x 1968/2093	860 x 1985/2110	MW 125
1000 x 2000/2125	985 x 1998/2123	966 x 1983/2108	936 x 1968/2093	985 x 1985/2110	MW 150

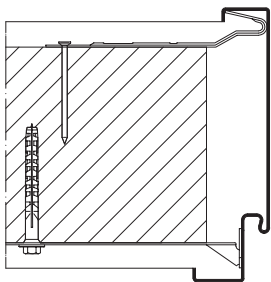
4.9 Vorzugsgrößen-Übersicht für Massivwände nach DIN 18 111-1



Eckzarge Profil 11100

Stand 08/2003

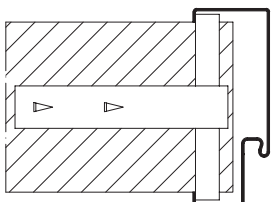
Bestellmaße (Bau-Richtmaße) Breite x Höhe	Bau- öffnungsmaße Breite x Höhe	Zargenfalz- maße Breite x Höhe	Lichte Zargen- durchgangsmaße Breite x Höhe	Türblatt-Außenmaße für gefälzte Türen Breite x Höhe	Maulweiten (MW)
625 x 2000/2125	635 x 2002/2130	591 x 1983/2108	561 x 1968/2093	610 x 1985/2110	-
750 x 2000/2125	760 x 2002/2130	716 x 1983/2108	686 x 1968/2093	735 x 1985/2110	
875 x 2000/2125	885 x 2002/2130	841 x 1983/2108	811 x 1968/2093	860 x 1985/2110	
1000 x 2000/2125	1010 x 2002/2130	966 x 1983/2108	936 x 1968/2093	985 x 1985/2110	



Umfassungszarge Profil 21100

Stand 08/2003

Bestellmaße (Bau-Richtmaße) Breite x Höhe	Bau- öffnungsmaße Breite x Höhe	Zargenfalz- maße Breite x Höhe	Lichte Zargen- durchgangsmaße Breite x Höhe	Türblatt-Außenmaße für gefälzte Türen Breite x Höhe	Maulweiten (MW)
					MW 80
					MW 100
625 x 2000/2125	635 x 2002/2130	591 x 1983/2108	561 x 1968/2093	610 x 1985/2110	MW 130
750 x 2000/2125	760 x 2002/2130	716 x 1983/2108	686 x 1968/2093	735 x 1985/2110	MW 145
875 x 2000/2125	885 x 2002/2130	841 x 1983/2108	811 x 1968/2093	860 x 1985/2110	MW 160
1000 x 2000/2125	1010 x 2002/2130	966 x 1983/2108	936 x 1968/2093	985 x 1985/2110	MW 180
					MW 205
					MW 270
					MW 330



Umfassungszarge Profil 21101

Stand 08/2003

Bestellmaße (Bau-Richtmaße) Breite x Höhe	Bau- öffnungsmaße Breite x Höhe	Zargenfalz- maße Breite x Höhe	Lichte Zargen- durchgangsmaße Breite x Höhe	Türblatt-Außenmaße für gefälzte Türen Breite x Höhe	Maulweiten (MW)
625 x 2000/2125	Wird im Zuge der Wanderstellung mit eingebaut (wandbegleitend)	591 x 1983/2108	561 x 1968/2093	610 x 1985/2110	MW 80 MW 100
750 x 2000/2125		716 x 1983/2108	686 x 1968/2093	735 x 1985/2110	
875 x 2000/2125		841 x 1983/2108	811 x 1968/2093	860 x 1985/2110	
1000 x 2000/2125		966 x 1983/2108	936 x 1968/2093	985 x 1985/2110	

4.10 Montage-Übersicht für Ständerwerk nach DIN 18 111-2



Stand 09/2002

Bezeichnung	Hutanker	Senklöcher # im Zargenspiegel	Alu-Klemmbacken #
x Standard			
Wände			
Ständerwerk	x	x	x

Standardzargen

Bei dieser Ausführungsvariante ist die Zarge 3-teilig zerlegt und für den nachträglichen Einbau in Ständerwerke.

4.11 Montage-Übersicht für Massivwände nach DIN 18 111-1



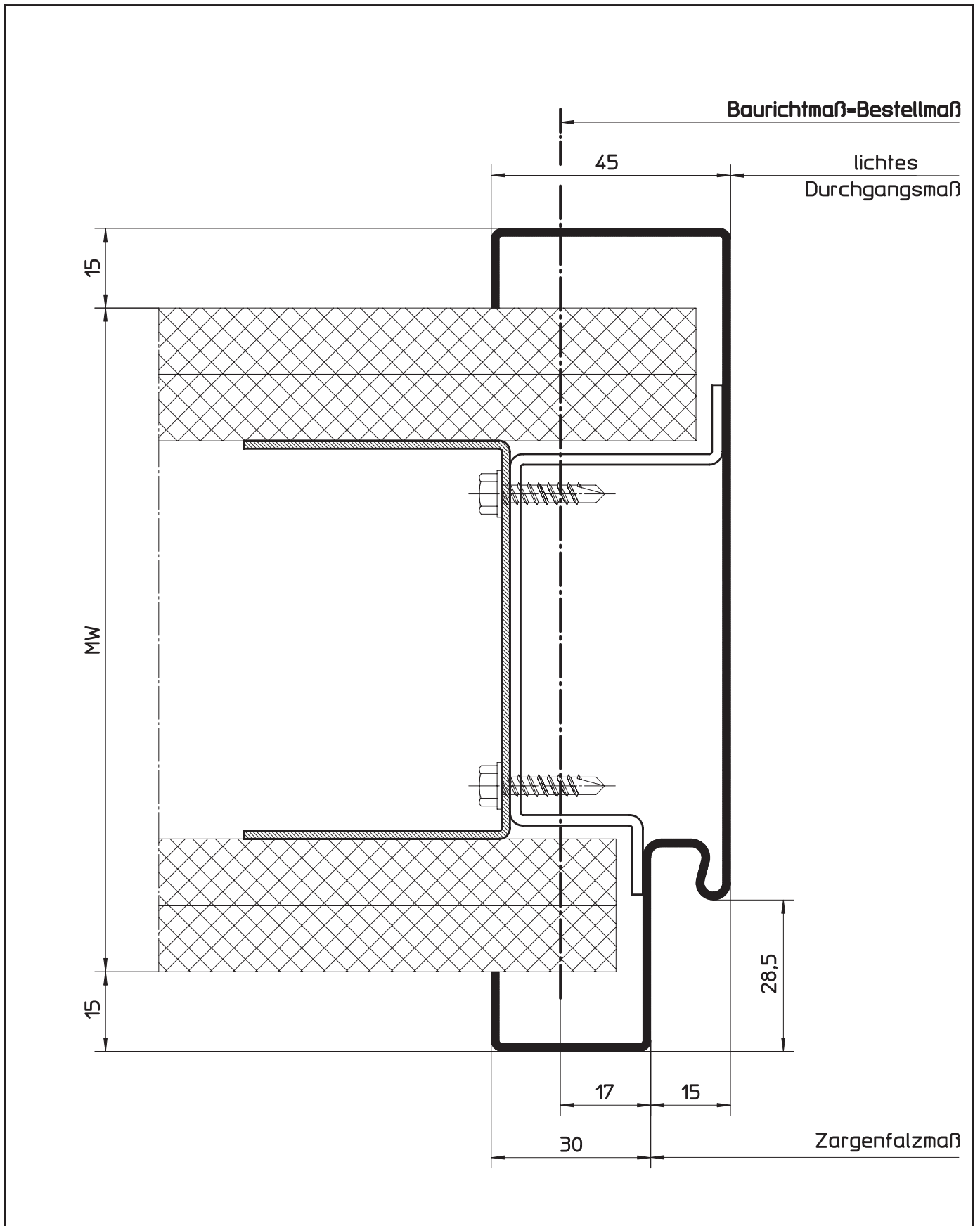
Stand 08/2003

Standardzargen

Bezeichnung/Typ	Nagel-Dübelanker	Nagel-Dübelanker und Ruck-Zuck-Anker
x Standard o auf Wunsch		
Wände		
Mauerwerk	x	x
Beton	-	-
Porenbeton	o	o
Bezeichnung/Typ	Schiebeanker nicht bündig	Schiebeanker bündig
Wände		
Mauerwerk	o	o
Beton	-	-
Porenbeton	x	x
Bezeichnung/Typ	Propelleranker	Drahtanker
Wände		
Mauerwerk	o	o
Beton	o	-
Porenbeton	o	o

4.12
4.12.1

Wandanschlüsse für Ständerwerk nach DIN 18 111-2
Profil 21120



Standardzargen

HÖRMANN KG WERNE Postfach 1254, D-59355 Werne

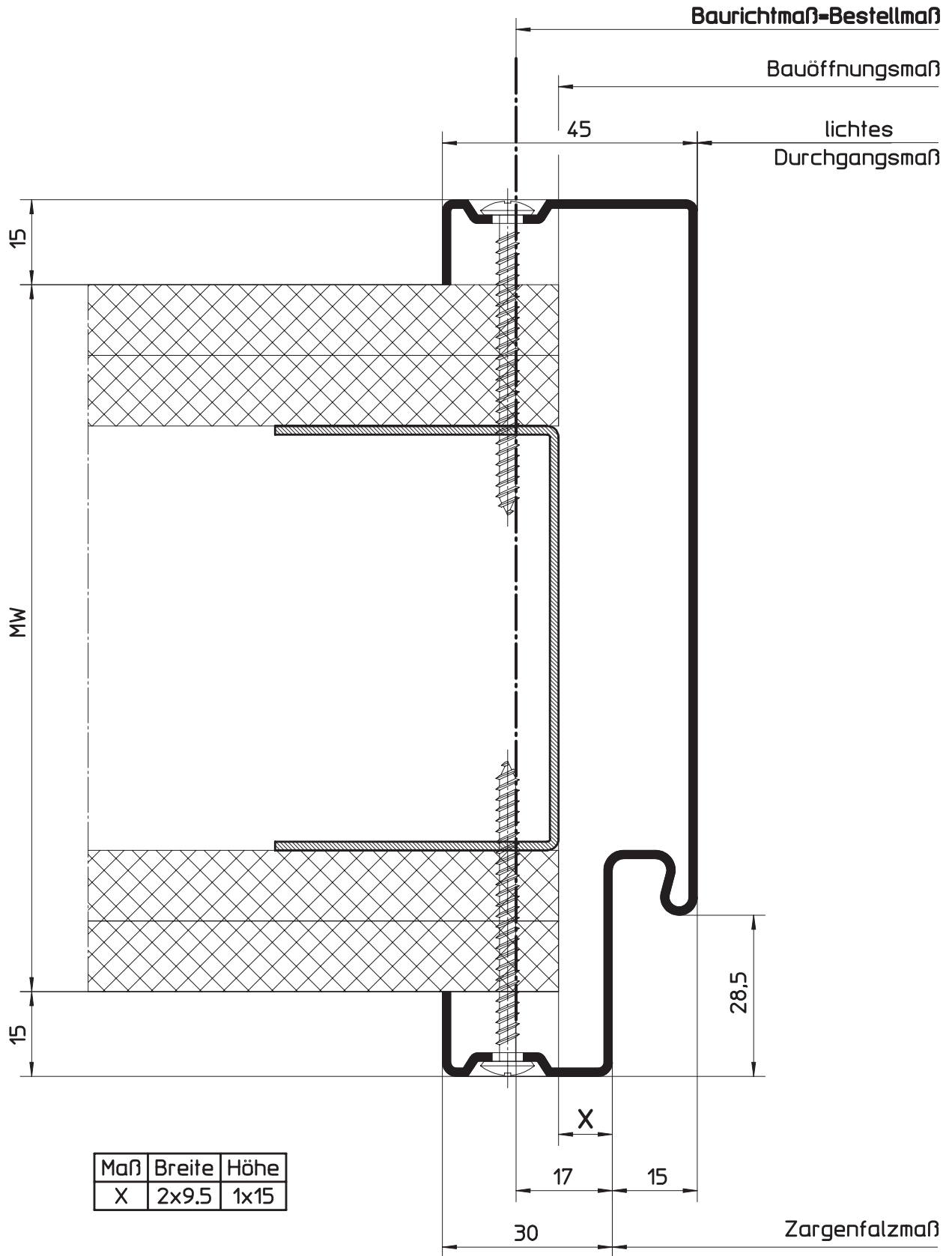
Umfassungszargenprofil für Ständerwerk
Profil 21120 (für gefälzte Türblätter)

Maßstab:	1:1
Stand:	07/2003
Ersatz für:	
Zeichnungs-Nr.:	HW-KN-0006a

Urheberschutz nach DIN 34

4.12
4.12.2

Wandanschlüsse für Ständerwerk nach DIN 18 111-2
Profil 21120, Spiegelschraubbefestigung



Maß	Breite	Höhe
X	2x9,5	1x15

HÖRMANN KG WERNE Postfach 1254, D-59355 Werne

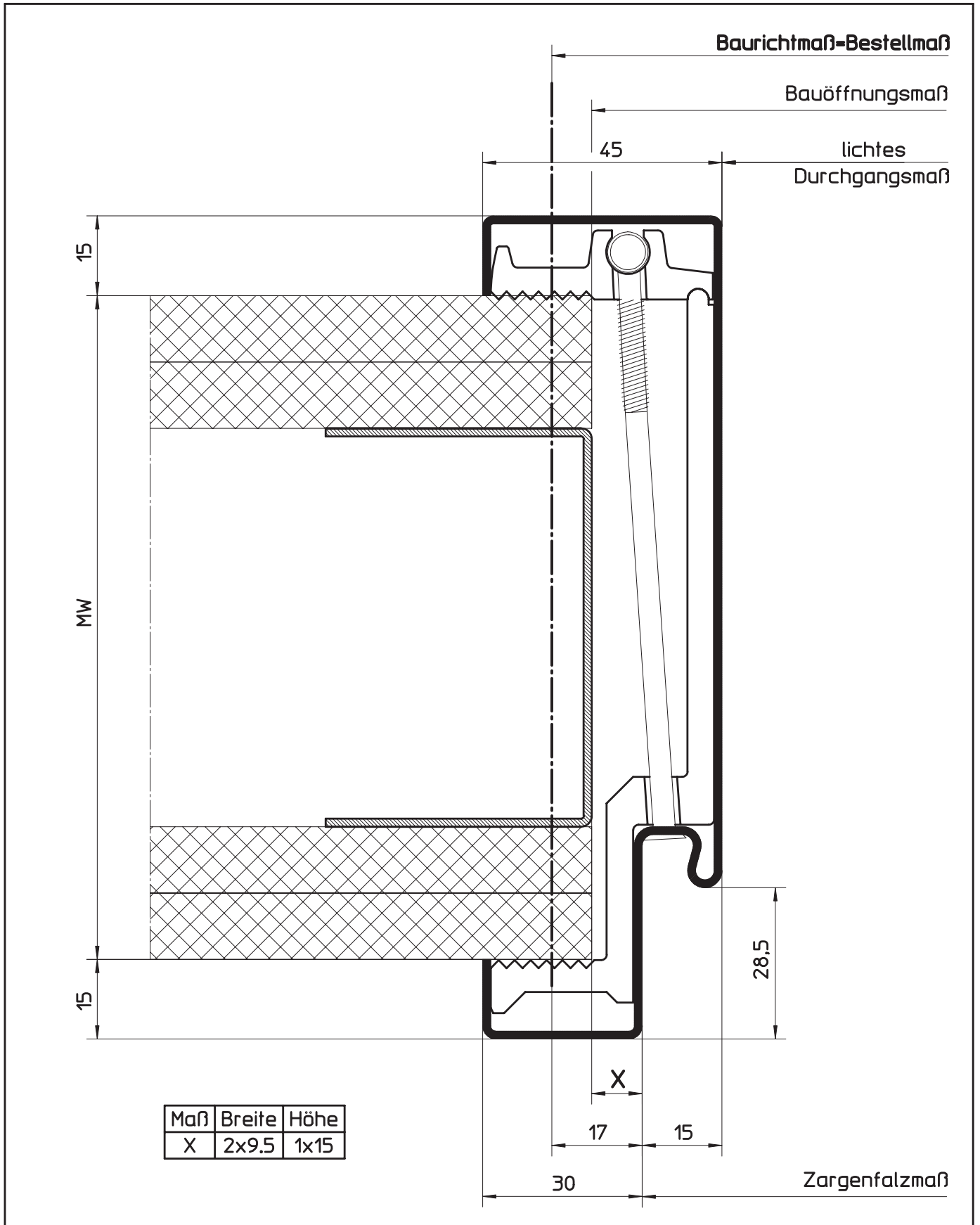
U-Schnellbauzarge für Ständerwerk
Profil 21120 (für gefälzte Türblätter)
Spiegelschraubbefestigung

Maßstab:	1:1
Stand:	07/2003
Ersatz für:	
Zeichnungs-Nr.:	HW-KN-0007a

Urheberschutz nach DIN 34

4.12
4.12.3

Wandanschlüsse für Ständerwerk nach DIN 18 111-2
Profil 21120, Klemmbackenbefestigung



Standardzargen

HÖRMANN KG WERNE Postfach 1254, D-59355 Werne

U-Schnellbauzarge für Ständerwerk
Profil 21120 (für gefälzte Türblätter)
Klemmbackenbefestigung

Maßstab:	1:1
Stand:	07/2003
Ersatz für:	
Zeichnungs-Nr.:	HW-KN-0008a

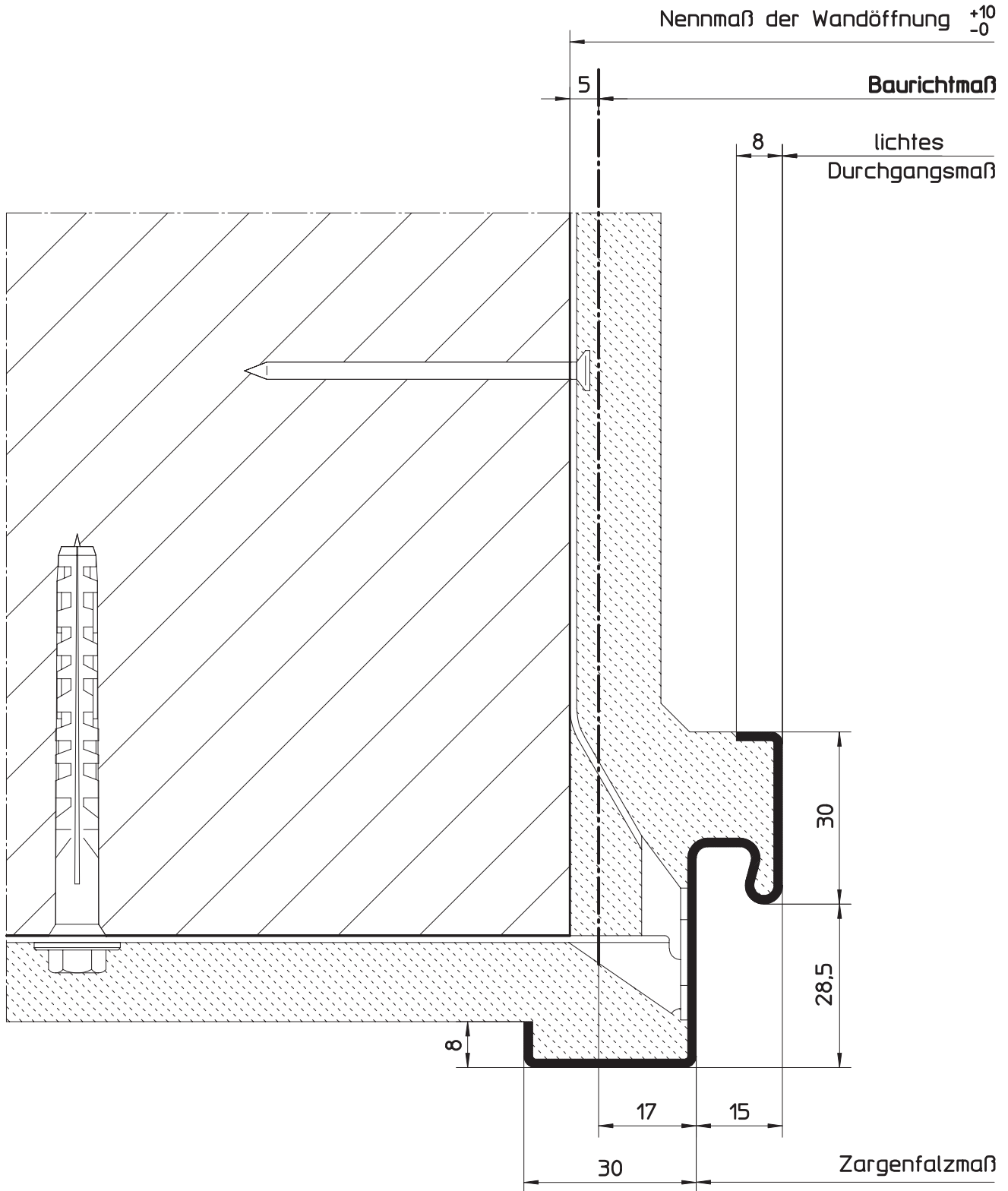
Urheberschutz nach DIN 34

4.13
4.13.1

Wandanschlüsse für Mauerwerk nach DIN 18 111-1
Profil 11100



Standardzargen



HÖRMANN KG WERNE Postfach 1254, D-59355 Werne

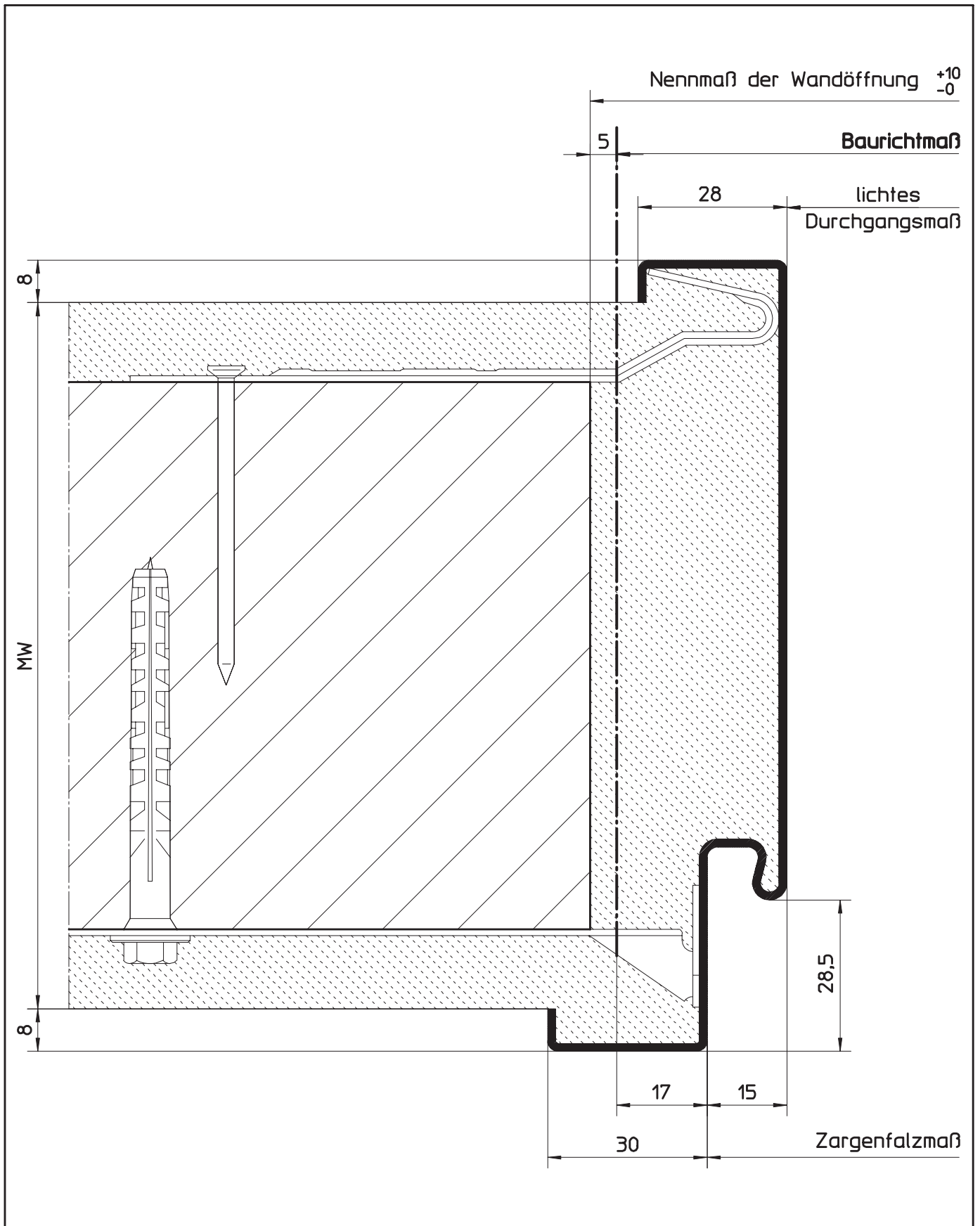
Eckzargenprofil DIN 18111 für Mauerwerk
Profil 11100 (für gefälzte Türblätter)

Maßstab:	1:1
Stand:	07/2003
Ersatz für:	
Zeichnungs-Nr.:	HW-KN-0009a

Urheberschutz nach DIN 34

4.13
4.13.2

Wandanschlüsse für Mauerwerk nach DIN 18 111-1
Profil 21100



Standardzargen

HÖRMANN KG WERNE Postfach 1254, D-59355 Werne

Umfassungszargenprofil DIN 18111 für Mauerwerk
Profil 21100 (für gefälzte Türblätter)

Maßstab:	1:1
Stand:	07/2003
Ersatz für:	
Zeichnungs-Nr.:	HW-KN-0010

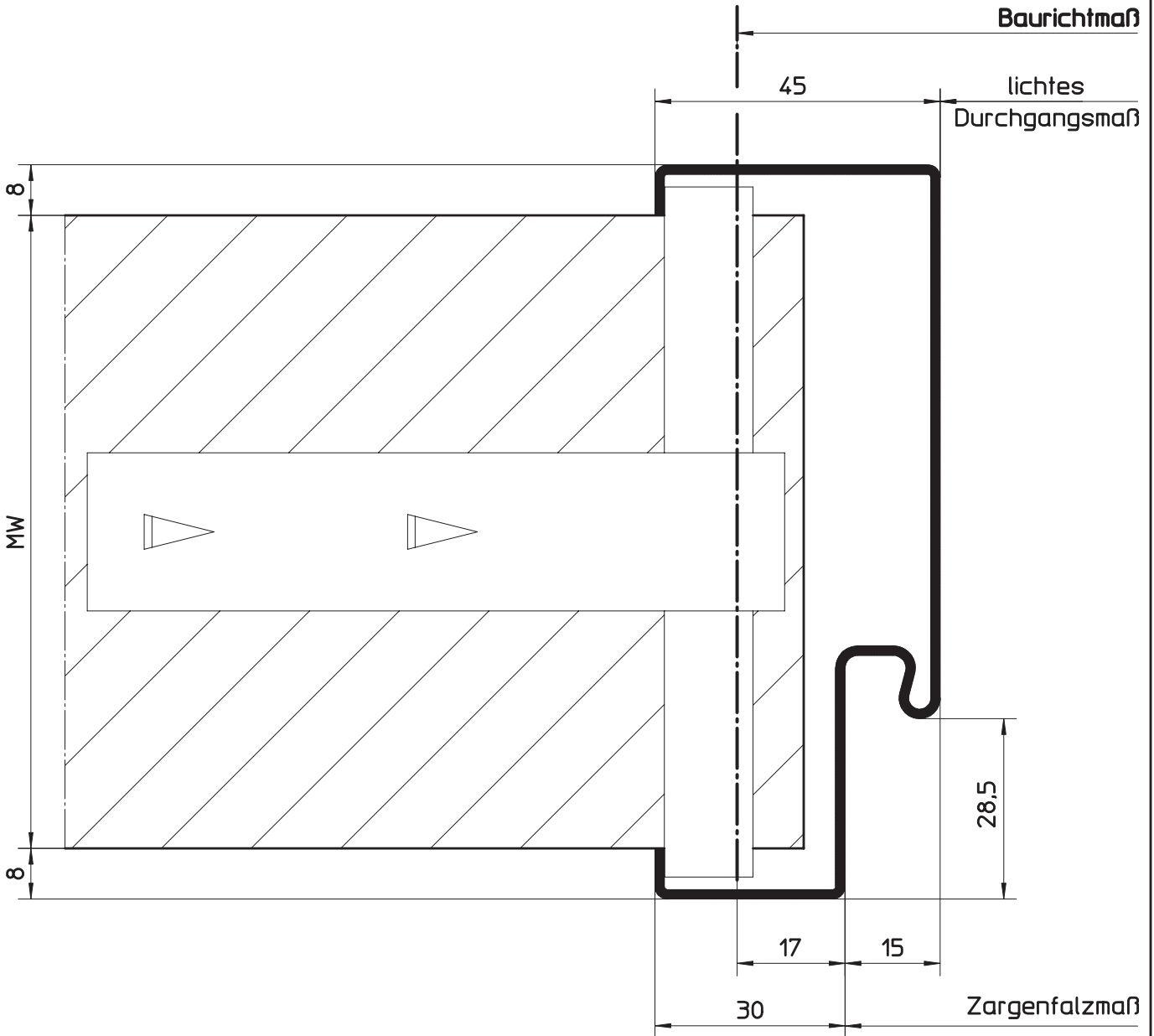
Urheberschutz nach DIN 34

4.13
4.13.3

Wandanschlüsse für Mauerwerk nach DIN 18 111-1
Profil 21101



Standardzargen



HÖRMANN KG WERNE Postfach 1254, D-59355 Werne

Umfassungszargenprofil B45 für Gipsdielen
Profil 21101 (für gefälzte Türblätter)

Maßstab:	1:1
Stand:	07/2003
Ersatz für:	
Zeichnungs-Nr.:	HW-KN-0011

Urheberschutz nach DIN 34

4.14

4.14.1

Ausschreibungstexthilfe für Ständerwerkzargen

Stahl-Umfassungszarge für den wandbegleitenden Einbau



Einbaufertige, rechts/links verwendbare Stahl-Umfassungszarge für den wandbegleitenden Einbau in Ständerwerk, Profil-Nr. 21120, Fabrikat Hörmann oder gleichwertig, für gefälzte Türblätter nach DIN 18101.

Ausführung:	1-teilig geschweißt (3-teilig für bauseitige Verschraubung)
Material:	Feinblech feuerverzinkt, 1,5 mm dick
Oberfläche:	Elektrophorese grundiert, lichtgrau in Anlehnung an RAL 7035
Profilabmessung:	Spiegel A = 30 mm Spiegel B = 45 mm Maulweitenkante C+D = 15 mm
Drückerhöhe:	1050 mm
Bodeneinstand:	Ohne Bodeneinstand
Anker:	6 eingeschweißte Hutanker (3 Stück je Seite)
Dämpfungsprofil:	Standard grau
Schließöffnungen:	beidseitig nach DIN 18111/18251 mit Meterrisskerbe
Bandtaschen:	beidseitig 2 Stück V8610 für baus. Bänder der Serie V8000
Distanzwinkel:	2 Stück mit Unterkante Zarge verschraubt
Maulweite:	_____
BR:	_____ X _____
Stück:	_____
Einzelpreis:	_____
Gesamtpreis:	_____
Vorzugsgrößen:	625 x 2000/2125 750 x 2000/2125 875 x 2000/2125 1000 x 2000/2125
Maulweiten:	MW 75, 100, 125, 150

4.14 Ausschreibungstexthilfe für Ständerwerkzargen

4.14.2 Stahl-Umfassungszarge als Schnellbauzarge für den nachträglichen Einbau



Einbaufertige, rechts/links verwendbare Stahl-Umfassungszarge als Schnellbauzarge für den nachträglichen Einbau in Ständerwerk, Profil-Nr. 21120, Fabrikat Hörmann oder gleichwertig, für gefälzte Türblätter nach DIN 18101.

Ausführung:	3-teilig zerlegt
Material:	Feinblech feuerverzinkt, 1,5 mm dick
Oberfläche:	Elektrophorese grundiert, lichtgrau in Anlehnung an RAL 7035
Profilabmessung:	Spiegel A = 30 mm Spiegel B = 45 mm Maulweitenkante C+D = 15 mm
Drückerhöhe:	1050 mm
Bodeneinstand:	ohne Bodeneinstand
Anker:	Senklöcher im Zargenspiegel
Dämpfungsprofil:	Standard grau
Schließöffnungen:	beidseitig nach DIN 18111/18251 mit Meterrisskerbe
Bandtaschen:	beidseitig 2 Stück V8610 für baus. Bänder der Serie V8000
Distanzwinkel:	2 Stück lose beiliegend
Maulweite:	_____
BR:	_____ X _____
Stück:	_____
Einzelpreis:	_____
Gesamtpreis:	_____
Vorzugsgrößen:	625 x 2000/2125 750 x 2000/2125 875 x 2000/2125 1000 x 2000/2125
Maulweiten:	MW 75, 100, 125, 150

4.14 Ausschreibungstexthilfe für Ständerwerkzargen

4.14.3 Stahl-Umfassungszarge als Klemmzarge für den nachträglichen Einbau



Einbaufertige, rechts/links verwendbare Stahl-Umfassungszarge als Klemmzarge für den nachträglichen und verdeckten Einbau in Ständerwerk, Profil-Nr. 21120, Fabrikat Hörmann oder gleichwertig, für gefälzte Türblätter nach DIN 18101.

Ausführung:	3-teilig zerlegt
Material:	Feinblech feuerverzinkt, 1,5 mm dick
Oberfläche:	Elektrophorese grundiert, lichtgrau in Anlehnung an RAL 7035
Profilabmessung:	Spiegel A = 30 mm Spiegel B = 45 mm Maulweitenkante C+D = 15 mm
Drückerhöhe:	1050 mm
Bodeneinstand:	ohne Bodeneinstand
Anker:	6 Spezialklemmbacken (schraubbar durch den Nutgrund)
Dämpfungsprofil:	Standard grau
Schließöffnungen:	beidseitig nach DIN 18111/18251 mit Meterrisskerbe
Bandtaschen:	beidseitig 2 Stück V8610 für baus. Bänder der Serie V8000
Distanzwinkel:	2 Stück lose beiliegend
Maulweite:	_____
BR:	_____ X _____
Stück:	_____
Einzelpreis:	_____
Gesamtpreis:	_____
Vorzugsgrößen:	625 x 2000/2125 750 x 2000/2125 875 x 2000/2125 1000 x 2000/2125
Maulweiten:	MW 75, 100, 125, 150

4.15 Ausschreibungstexthilfe für Massivwandzargen

4.15.1 Stahl-Eckzarge



Einbaufertige, rechts/links verwendbare Stahl-Eckzarge, Profil-Nr. 11100, Fabrikat Hörmann oder gleichwertig, für gefälzte Türblätter nach DIN 18101.

Ausführung:	1-teilig geschweißt (3-teilig zerlegt, für bauseitige Verschraubung)
Material:	Feinblech feuerverzinkt, 1,5 mm dick
Oberfläche:	Elektrophorese grundiert, lichtgrau in Anlehnung an RAL 7035
Profilabmessung:	Spiegel A = 30 mm Spiegel B = 8 mm Maulweitenkante C = 8 mm
Drückerhöhe:	1050 mm
Bodeneinstand:	30 mm ab OFF mit Bodeneinstandsmarkierung
Anker:	10 Stück angeschweißte Nagel-Dübelanker
Dämpfungsprofil:	Standard grau
Schließöffnungen:	beidseitig nach DIN 18111/18251 mit Meterrisskerbe
Bandtaschen:	beidseitig 2 Stück V8610 (mörteldicht) für baus. Bänder der Serie V8000
Distanzwinkel:	1 Stück mit Unterkante Zarge verschraubt
BR:	_____ X _____
Stück:	_____
Einzelpreis:	_____
Gesamtpreis:	_____
Vorzugsgrößen:	625 x 2000/2125 750 x 2000/2125 875 x 2000/2125 1000 x 2000/2125

4.15 Ausschreibungstexthilfe für Massivwandzargen

4.15.2 Stahl-Umfassungszarge



Einbaufertige, rechts/links verwendbare Stahl-Umfassungszarge, Profil-Nr. 21100, Fabrikat Hörmann oder gleichwertig, für gefälzte Türblätter nach DIN 18101.

- Ausführung:** 1-teilig geschweißt (3-teilig zerlegt für bauseitige Verschraubung)
- Material:** Feinblech feuerverzinkt, 1,5 mm dick
- Oberfläche:** Elektrophorese grundiert, lichtgrau in Anlehnung an RAL 7035
- Profilabmessung:** Spiegel A = 30 mm
Spiegel B = 28 mm
Maulweitenkante C+D = 8 mm
- Drückerhöhe:** 1050 mm
- Bodeneinstand:** 30 mm ab OFF mit Bodeneinstandsmarkierung
- Anker:** 4 Stück angeschweißte Nagel-Dübelanker, 4 Stück lose Montagehilfsanker
- Dämpfungsprofil:** Standard grau
- Schließöffnungen:** beidseitig nach DIN 18111/18251 mit Meterrisskerbe
- Bandtaschen:** beidseitig 2 Stück V8610 (mörteldicht) für baus. Bänder der Serie V8000
- Distanzwinkel:** 2 Stück mit Unterkante Zarge verschraubt / lose beigelegt
- Maulweite:** _____
- BR:** _____ X _____
- Stück:** _____
- Einzelpreis:** _____
- Gesamtpreis:** _____
- Vorzugsgrößen:** 625 x 2000/2125
750 x 2000/2125
875 x 2000/2125
1000 x 2000/2125
- Maulweiten:** 80, 100, 130, 145, 160, 180, 205, 270, 330

4.15 Ausschreibungstexthilfe für Massivwandzargen

4.15.3 Stahl-Umfassungszarge mit B45



Einbaufertige, rechts/links verwendbare Stahl-Umfassungszarge B 45 für Gipsdielen, Profil-Nr. 21101, Fabrikat Hörmann oder gleichwertig, für gefälzte Türblätter nach DIN 18101.

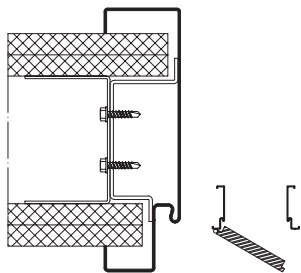
Ausführung:	1-teilig geschweißt (3-teilig zerlegt für bauseitige Verschraubung)
Material:	Feinblech feuerverzinkt, 1,5 mm dick
Oberfläche:	Elektrophorese grundiert, lichtgrau in Anlehnung an RAL 7035
Profilabmessung:	Spiegel A = 30 mm Spiegel B = 45 mm Maulweitenkante C+D = 8 mm
Drückerhöhe:	1050 mm
Bodeneinstand:	30 mm ab OFF mit Bodeneinstandsmarkierung
Anker:	6 Stück lose Schiebeanker
Dämpfungsprofil:	Standard grau
Schließöffnungen:	beidseitig nach DIN 18111/18251 mit Meterrisskerbe
Bandtaschen:	beidseitig 2 Stück V8610 (mörteldicht) für baus. Bänder der Serie V8000
Distanzwinkel:	2 Stück mit Unterkante Zarge verschraubt / lose beigelegt
Maulweite:	_____
BR:	_____ X _____
Stück:	_____
Einzelpreis:	_____
Gesamtpreis:	_____
Vorzugsgrößen:	625 x 2000/2125 750 x 2000/2125 875 x 2000/2125 1000 x 2000/2125
Maulweiten:	80, 100

5.1	Vorzugsgrößen-Übersicht für Sonderzargen für den wandbegleitenden Einbau in Ständerwerk	5
5.2	Vorzugsgrößen-Übersicht Sonderzargen für den nachträglichen Einbau in Ständerwerk (Schnellbau- oder Klemmzarge)	6
5.3	Vorzugsgrößen-Übersicht Sonderzargen für den nachträglichen Einbau in Ständerwerk (2-schalig)	7
5.4	Vorzugsgrößen-Übersicht Sonderzargen für den nachträglichen Einbau in Mauerwerk (2-schalig)	8
5.5	Vorzugsgrößen-Übersicht für Sonderzargen für Mauerwerk	9
5.6	Detaildarstellung Falle/Riegelstanzung für gefälzte Türblätter	10
5.7	Detaildarstellung Falle/Riegelstanzung für ungefälzte Türblätter	11
5.8	Bandsysteme	12
5.8.1	System V 8000	13
5.8.2	System VS 8900	14
5.8.3	System VN 120/3D	15
5.8.4	System VN 160/3D	16
5.8.5	System VX/3D	17
5.8.6	System TECTUS TE 210 3D	18
5.8.7	System BaSys DX 60/100 3D	22
5.8.8	System Globus	26
5.9	Anker für Ständerwerk	31
5.9.1	Montage-Übersicht für Ständerwerk	31
5.9.2	Wandanschlüsse für Ständerwerk	32
5.9.2.1	Hutanker	32
5.9.2.2	Senklöcher durch den Zargenspiegel	33
5.9.2.3	Klemmbacken	34
5.9.2.4	Trapezanker ohne Maulweiten-Verstellung	35
5.9.2.5	Trapezanker mit Maulweiten-Verstellung	36
5.10	Anker für Massivwände	37
5.10.1	Montageübersicht für Massivwände	37
5.10.2	Wandanschlüsse für Massivwände	38
5.10.2.1	Nagel-Dübelanker	38
5.10.2.2	Nagel-Dübelanker und Ruck-Zuck-Anker	39
5.10.2.3	Fugenanker	40
5.10.2.4	Schiebeanker Typ A	41
5.10.2.5	Schiebeanker Typ B	42
5.10.2.6	Drahtanker	43
5.10.2.7	Propelleranker	44
5.10.2.8	Flacheisen für Dübelmontage durch die Zargenleibung	45
5.10.2.9	Senklöcher für Dübelmontage durch die Zargenleibung	46
5.10.2.10	Dübelmontage durch den Zargenfalz – Sonder-Eckzarge	47
5.10.2.11	Dübelmontage durch den Zargenfalz – Umfassungszarge	48
5.10.2.12	Trapezanker ohne Maulweiten-Verstellung	49
5.10.2.13	Trapezanker mit Maulweiten-Verstellung	50
5.11	Profilvarianten	51
5.11.1	Allgemeine Informationen zu Profilvarianten	51
5.11.2	Profilverzeichnis für Ständerwerk	52
5.11.3	Profilvarianten für Ständerwerk (U-Zargenprofil)	53
5.11.3.1	1-tlg. mit Einfachfalz für gefälzte Türblätter	53
5.11.3.2	1-tlg. mit Einfachfalz für ungefälzte Türblätter	54
5.11.3.3	1-tlg. mit Einfachfalz und Zierfalz	55
5.11.3.4	1-tlg. mit Einfachfalz und Schattennut	56
5.11.3.5	1-tlg. mit Einfachfalz und Radius	57
5.11.3.6	1-tlg. mit Einfachfalz und Radien	58

5.11.3.7	1-tlg. mit Einfachfalz und Radien	59
5.11.3.8	1-tlg. mit Einfachfalz und Radien	60
5.11.3.9	1-tlg. mit Einfachfalz und Radien	61
5.11.3.10	1-tlg. mit Einfachfalz, Radien und innenliegender MW-Kante	62
5.11.3.11	1-tlg. mit Einfachfalz mit Schattennut, Radien und Stoßkante	63
5.11.3.12	1-tlg. mit Doppelfalz	64
5.11.3.13	1-tlg. mit Doppelfalz	65
5.11.3.14	1-tlg. mit Doppelfalz und Zierfalz	66
5.11.3.15	1-tlg. mit Doppelfalz und Schattennut	67
5.11.3.16	1-tlg. mit Doppelfalz und Radius	68
5.11.3.17	1-tlg. mit Doppelfalz und Radien	69
5.11.3.18	1-tlg. mit Doppelfalz und Radien	70
5.11.3.19	1-tlg. mit Doppelfalz und Radien	71
5.11.3.20	1-tlg. mit Doppelfalz, Radien und innenliegender MW-Kante	72
5.11.3.21	1-tlg. mit Doppelfalz und Radien	73
5.11.3.22	1-tlg. mit Doppelfalz, Schattennut und Radien	74
5.11.3.23	2-tlg. mit MW-Verstellung, Einfachfalz	75
5.11.3.24	2-tlg. mit MW-Verstellung, Einfachfalz	76
5.11.3.25	2-tlg. mit MW-Verstellung, Einfachfalz mit Schattennut	77
5.11.3.26	2-tlg. mit MW-Verstellung, Einfachfalz mit Radien	78
5.11.3.27	2-tlg. mit MW-Verstellung, Einfachfalz mit Schattennut und Radius	79
5.11.3.28	2-tlg. mit MW-Verstellung, Doppelfalz	80
5.11.3.29	2-tlg. ohne MW-Verstellung, Einfachfalz	81
5.11.3.30	2-tlg. ohne MW-Verstellung, Einfachfalz	82
5.11.3.31	2-tlg. ohne MW-Verstellung, Einfachfalz und Zierfalz	83
5.11.3.32	2-tlg. ohne MW-Verstellung, Einfachfalz und Schattennut	84
5.11.3.33	2-tlg. ohne MW-Verstellung, Einfachfalz und Radien	85
5.11.3.34	2-tlg. ohne MW-Verstellung, Einfachfalz mit Schattennut und Radius	86
5.11.3.35	2-tlg. ohne MW-Verstellung, Doppelfalz	87
5.11.3.36	2-tlg. ohne MW-Verstellung, Doppelfalz	88
5.11.3.37	1-tlg. mit gegenseitiger Öffnungsrichtung	89
5.11.3.38	1-tlg. mit gegenseitiger Öffnungsrichtung mit Schattennut	90
5.11.3.39	1-tlg. Durchgangszargenprofil	91
5.11.3.40	1-tlg. Durchgangszargenprofil mit Spiegelverbreiterung	92
5.11.3.41	1-tlg. Durchgangszargenprofil mit Schattennut	93
5.11.3.42	1-tlg. Durchgangszargenprofil mit Radien	94
5.11.3.43	1-tlg. Durchgangszargenprofil mit Radien und Schattennut	95
5.11.4	Profilverzeichnis für Mauerwerk	96
5.11.5	Profilvarianten für Mauerwerk (Eckzargenprofil)	98
5.11.5.1	Profil mit Einfachfalz für gefälzte Türblätter	98
5.11.5.2	Profil mit Einfachfalz für ungefälzte Türblätter	99
5.11.5.3	Profil mit Einfachfalz und Schattennut	100
5.11.5.4	Profil mit Einfachfalz und Radius	101
5.11.5.5	Profil mit Einfachfalz und Radien	102
5.11.5.6	Profil mit Doppelfalz	103
5.11.5.7	Profil mit Doppelfalz	104
5.11.5.8	Profil mit Doppelfalz und Schattennut	105
5.11.5.9	Profil mit Doppelfalz und Radius	106
5.11.5.10	Profil mit Doppelfalz und Radien	107
5.11.5.11	Profil als Kantenschutz	108
5.11.5.12	Profil als Kantenschutz mit Schattennut	109
5.11.5.13	Profil als Kantenschutz mit Radius	110
5.11.5.14	Profil als Kantenschutz mit Schattennut und Radius	111
5.11.5.15	1-tlg. mit Einfachfalz	112
5.11.5.16	1-tlg. mit Einfachfalz	113
5.11.5.17	1-tlg. mit Einfachfalz und bündiger Bekleidungsbreite	114

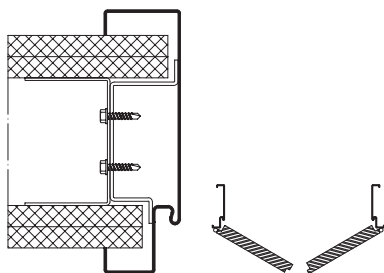
5.11.5.18	1-tlg. mit Einfachfalz und Zierfalz	115
5.11.5.19	1-tlg. mit Einfachfalz und Schattennut	116
5.11.5.20	1-tlg. mit Einfachfalz, Schattennut und bündiger Bekleidungsbreite	117
5.11.5.21	1-tlg. mit Einfachfalz-und Radius	118
5.11.5.22	1-tlg. mit Einfachfalz und Radien	119
5.11.5.23	1-tlg. mit Einfachfalz und Radien	120
5.11.5.24	1-tlg. mit Einfachfalz und Radien	121
5.11.5.25	1-tlg. mit Einfachfalz und Radien	122
5.11.5.26	1-tlg. mit Einfachfalz, Radien und schräger Leibung	123
5.11.5.27	1-tlg. mit Einfachfalz, Schattennut, Radien und Hartholz-Stoßkante	124
5.11.5.28	1-tlg. mit Doppelfalz	125
5.11.5.29	1-tlg. mit Doppelfalz	126
5.11.5.30	1-tlg. mit Doppelfalz und bündiger Bekleidungsbreite	127
5.11.5.31	1-tlg. mit Doppelfalz und Zierfalz	128
5.11.5.32	1-tlg. mit Doppelfalz und Schattennut	129
5.11.5.33	1-tlg. mit Doppelfalz, Schattennut und bündige Bekleidungsbreite	130
5.11.5.34	1-tlg. mit Doppelfalz und Radius	131
5.11.5.35	1-tlg. mit Doppelfalz und Radien	132
5.11.5.36	1-tlg. mit Doppelfalz und Radien	133
5.11.5.37	1-tlg. mit Doppelfalz und Radien	134
5.11.5.38	1-tlg. mit Doppelfalz und Radien	135
5.11.5.39	1-tlg. mit Doppelfalz, Radien und schräger Leibung	136
5.11.5.40	1-tlg. mit Doppelfalz, Schattennut und Radien	137
5.11.5.41	2-tlg. mit MW-Verstellung, Einfachfalz	138
5.11.5.42	2-tlg. mit MW-Verstellung, Einfachfalz	139
5.11.5.43	2-tlg. mit MW-Verstellung, Einfachfalz und Schattennut	140
5.11.5.44	2-tlg. mit MW-Verstellung, Einfachfalz und Radien	141
5.11.5.45	2-tlg. mit MW-Verstellung, Einfachfalz, Schattennut und Radius	142
5.11.5.46	2-tlg. mit MW-Verstellung, Doppelfalz	143
5.11.5.47	2-tlg. ohne MW-Verstellung, Einfachfalz	144
5.11.5.48	2-tlg. ohne MW-Verstellung, Einfachfalz	145
5.11.5.49	2-tlg. ohne MW-Verstellung, Einfachfalz und Zierfalz	146
5.11.5.50	2-tlg. ohne MW-Verstellung, Einfachfalz und Schattennut	147
5.11.5.51	2-tlg. ohne MW-Verstellung, Einfachfalz und Radien	148
5.11.5.52	2-tlg. ohne MW-Verstellung, Einfachfalz, Schattennut und Radius	149
5.11.5.53	2-tlg. ohne MW-Verstellung, Doppelfalz	150
5.11.5.54	2-tlg. ohne MW-Verstellung, Doppelfalz	151
5.11.5.55	Profil mit Einfachfalz	152
5.11.5.56	Profil mit Einfachfalz und bündiger Bekleidungsbreite	153
5.11.5.57	Profil mit Einfachfalz und Schattennut	154
5.11.5.58	Profil mit Einfachfalz, Schattennut und bündiger Bekleidungsbreite	155
5.11.5.59	Profil mit Einfachfalz und Radien	156
5.11.5.60	Profil mit Einfachfalz, Radien und bündiger Bekleidungsbreite	157
5.11.5.61	Profil mit Doppelfalz	158
5.11.5.62	Profil mit Doppelfalz und bündiger Bekleidungsbreite	159
5.11.5.63	Profil mit Doppelfalz und Schattennut	160
5.11.5.64	Profil mit Doppelfalz, Schattennut und bündiger Bekleidungsbreite	161
5.11.5.65	Profil mit Einfachfalz und gegenseitiger Öffnungsrichtung	162
5.11.5.66	Profil mit Einfachfalz, gegenseitiger Öffnungsrichtung, Schattennut	163
5.11.5.67	Profil mit Doppelfalz und gegenseitiger Öffnungsrichtung	164
5.11.5.68	Profil mit Doppelfalz, gegenseitiger Öffnungsrichtung, Schattennut	165
5.11.5.69	Profil mit Einfachfalz und gleichseitiger Öffnungsrichtung	166
5.11.5.70	Profil mit Einfachfalz, gleichseitiger Öffnungsrichtung und bündiger Bekleidungsbreite ..	167
5.11.5.71	Profil mit Einfachfalz, gleichseitiger Öffnungsrichtung und Schattennut	168
5.11.5.72	Profil mit Einfachfalz, gleichseitiger Öffnungsrichtung Schattennut und bündiger Bekleidungsbreite	169

5.11.5.73	<i>Profil mit Einfachfalz</i>	170
5.11.5.74	<i>Profil mit Einfachfalz und bündiger Bekleidungsbreite</i>	171
5.11.5.75	<i>Profil mit Einfachfalz und einseitiger Schattennut</i>	172
5.11.5.76	<i>Profil mit Einfachfalz, Schattennut und bündiger Bekleidungsbreite</i>	173
5.11.5.77	<i>Durchgangszargenprofil</i>	174
5.11.5.78	<i>Profil mit Spiegelverbreiterung</i>	175
5.11.5.79	<i>Profil mit Schattennut</i>	176
5.11.5.80	<i>Profil mit Radien</i>	177
5.11.5.81	<i>Profil mit Schattennut und Radien</i>	178


Maße für 1-flügelige Ausführung

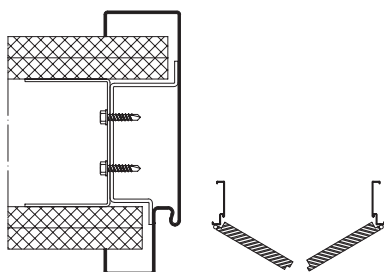
Stand 08/2003

Bestellmaße (Bau-Richtmaße) Breite x Höhe	Nennmaße der Wandöffnung Breite x Höhe	Zargenfalzmaße Breite x Höhe	Lichte Zargendurchgangsmaße Breite x Höhe	Türblatt-Außenmaße für gefälzte Türen Breite x Höhe	Türblatt-Außenmaße für ungefälzte Türen Breite x Höhe
625 x 2000/2125	Wird im Zuge der Wanderstellung mit eingebaut (wandbegleitend)	591 x 1983/2108	561 x 1968/2093	610 x 1985/2110	584 x 1972/2097
750 x 2000/2125		716 x 1983/2108	686 x 1968/2093	735 x 1985/2110	706 x 1972/2097
875 x 2000/2125		841 x 1983/2108	811 x 1968/2093	860 x 1985/2110	834 x 1972/2097
1000 x 2000/2125		966 x 1983/2108	936 x 1968/2093	985 x 1985/2110	959 x 1972/2097
1125 x 2000/2125		1091 x 1983/2108	1061 x 1968/2093	1110 x 1985/2110	1084 x 1972/2097
1250 x 2000/2125		1216 x 1983/2108	1186 x 1968/2093	1235 x 1985/2110	1209 x 1972/2097


Maße für 2-flügelige Ausführung

Stand 08/2003

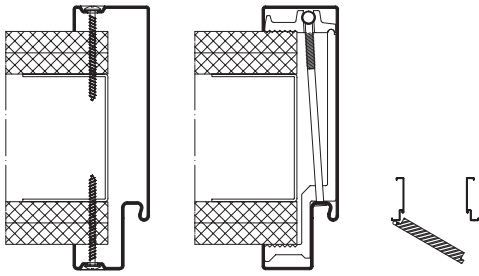
Bestellmaße (Bau-Richtmaße) Breite x Höhe	Nennmaße der Wandöffnung Breite x Höhe	Zargenfalzmaße Breite x Höhe	Lichte Zargendurchgangsmaße Breite x Höhe	Türblatt-Außenmaße für gefälzte Türen Breite x Höhe	Türblatt-Außenmaße für ungefälzte Türen Breite x Höhe
1250 x 2000/2125	Wird im Zuge der Wanderstellung mit eingebaut (wandbegleitend)	1216 x 1983/2108	1186 x 1968/2093	1235 (622/622) x 1985/2110	1206 (609/609) x 1972/2097
1500 x 2000/2125		1466 x 1983/2108	1436 x 1968/2093	1485 (747/747) x 1985/2110	1459 (734/734) x 1972/2097
1750 x 2000/2125		1716 x 1983/2108	1686 x 1968/2093	1735 (872/872) x 1985/2110	1709 (859/859) x 1972/2097
2000 x 2000/2125		1966 x 1983/2108	1936 x 1968/2093	1985 (997/997) x 1985/2110	1959 (984/984) x 1972/2097


Maße für 2-flügelige Ausführung Ganzglastürblätter

Stand 08/2003

Bestellmaße (Bau-Richtmaße) Breite x Höhe	Nennmaße der Wandöffnung Breite x Höhe	Zargenfalzmaße Breite x Höhe	Lichte Zargendurchgangsmaße Breite x Höhe	Türblatt-Außenmaße für gefälzte Türen Breite x Höhe	Türblatt-Außenmaße für ungefälzte Türen Breite x Höhe
1463 x 2000	Wird im Zuge der Wanderstellung mit eingebaut (wandbegleitend)	1429 x 1983	1399 x 1968	-	709/709 x 1972
1588 x 2000		1554 x 1983	1524 x 1968	-	709/834 x 1972
1713 x 2000		1679 x 1983	1649 x 1968	-	834/834 x 1972
1713 x 2000		1679 x 1983	1649 x 1968	-	709/959 x 1972
1838 x 2000		1804 x 1983	1774 x 1968	-	843/959 x 1972
1963 x 2000		1929 x 1983	1899 x 1968	-	959/959 x 1972

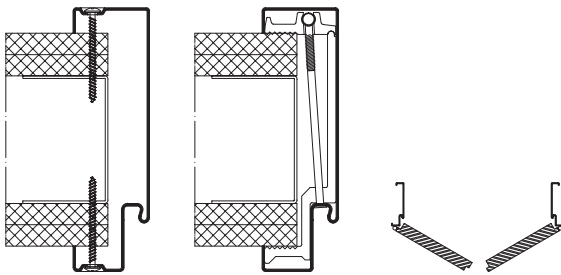
5.2 Vorzugsgrößen-Übersicht Sonderzargen für den nachträglichen Einbau in Ständerwerk (Schnellbau- oder Klemmzarge)



Maße für 1-flügelige Ausführung

Stand 08/2003

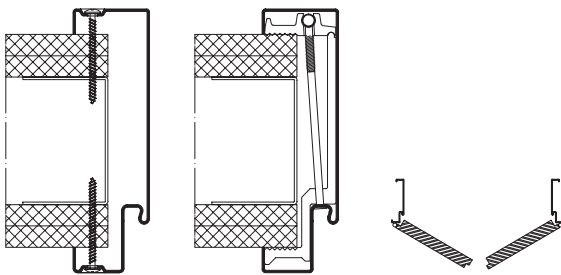
Bestellmaße (Bau-Richtmaße) Breite x Höhe	Nennmaße der Wandöffnung Breite x Höhe	Zargenfalzmaße Breite x Höhe	Lichte Zargendurchgangsmaße Breite x Höhe	Türblatt-Außenmaße für gefälzte Türen Breite x Höhe	Türblatt-Außenmaße für ungefälzte Türen Breite x Höhe
625 x 2000/2125	610 x 1998/2123	591 x 1983/2108	561 x 1968/2093	610 x 1985/2110	584 x 1972/2097
750 x 2000/2125	735 x 1998/2123	716 x 1983/2108	686 x 1968/2093	735 x 1985/2110	706 x 1972/2097
875 x 2000/2125	860 x 1998/2123	841 x 1983/2108	811 x 1968/2093	860 x 1985/2110	834 x 1972/2097
1000 x 2000/2125	985 x 1998/2123	966 x 1983/2108	936 x 1968/2093	985 x 1985/2110	959 x 1972/2097
1125 x 2000/2125	1110 x 1998/2123	1091 x 1983/2108	1061 x 1968/2093	1110 x 1985/2110	1084 x 1972/2097
1250 x 2000/2125	1235 x 1998/2123	1216 x 1983/2108	1186 x 1968/2093	1235 x 1985/2110	1209 x 1972/2097



Maße für 2-flügelige Ausführung

Stand 08/2003

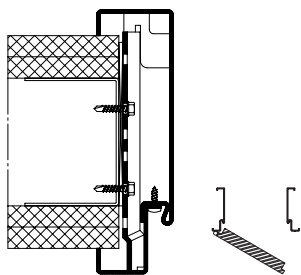
Bestellmaße (Bau-Richtmaße) Breite x Höhe	Nennmaße der Wandöffnung Breite x Höhe	Zargenfalzmaße Breite x Höhe	Lichte Zargendurchgangsmaße Breite x Höhe	Türblatt-Außenmaße für gefälzte Türen Breite x Höhe	Türblatt-Außenmaße für ungefälzte Türen Breite x Höhe
1250 x 2000/2125	1235 x 1998/2123	1216 x 1983/2108	1186 x 1968/2093	1235 (622/622) x 1985/2110	1206 (609/609) x 1972/2097
1500 x 2000/2125	1485 x 1998/2123	1466 x 1983/2108	1436 x 1968/2093	1485 (747/747) x 1985/2110	1459 (734/734) x 1972/2097
1750 x 2000/2125	1735 x 1998/2123	1716 x 1983/2108	1686 x 1968/2093	1735 (872/872) x 1985/2110	1709 (859/859) x 1972/2097
2000 x 2000/2125	1985 x 1998/2123	1966 x 1983/2108	1936 x 1968/2093	1985 (997/997) x 1985/2110	1959 (984/984) x 1972/2097



Maße für 2-flügelige Ausführung Ganzglastürblätter

Stand 08/2003

Bestellmaße (Bau-Richtmaße) Breite x Höhe	Nennmaße der Wandöffnung Breite x Höhe	Zargenfalzmaße Breite x Höhe	Lichte Zargendurchgangsmaße Breite x Höhe	Türblatt-Außenmaße für gefälzte Türen Breite x Höhe	Türblatt-Außenmaße für ungefälzte Türen Breite x Höhe
1463 x 2000	1448 x 1998	1429 x 1983	1399 x 1968	-	709/709 x 1972
1588 x 2000	1573 x 1998	1554 x 1983	1524 x 1968	-	709/834 x 1972
1713 x 2000	1698 x 1998	1679 x 1983	1649 x 1968	-	834/834 x 1972
1838 x 2000	1823 x 1998	1804 x 1983	1774 x 1968	-	843/959 x 1972
1963 x 2000	1948 x 1998	1929 x 1983	1899 x 1968	-	959/959 x 1972

**Hinweis:**

Nennmaß der Wandöffnung in der Breite = ZFM + 50 mm

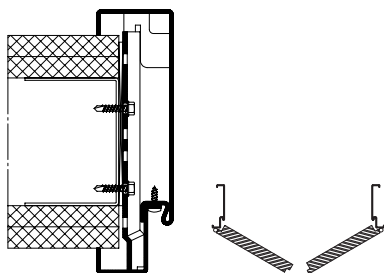
- bei Einfachbeplankung mit Bandsystem VX oder VN
- bei Profilen mit Schattennut und Bandsystem VX oder VN
- bei ungefälzter Ausführung
- bei diversen anderen Änderungen, die vom dargestellten Standard abweichen

Empfohlene Breite von Spiegel "A" = 35 mm (nicht bei Schattennut)

Maße für 1-flügelige Ausführung

Stand 07/2008

Bestellmaße (Bau-Richtmaße) Breite x Höhe	Nennmaße der Wandöffnung Breite x Höhe	Zargenfalz- maße Breite x Höhe	Lichte Zargen- durchgangsmaße Breite x Höhe	Türblatt-Außenmaße für gefälzte Türen Breite x Höhe	Türblatt-Außenmaße für ungefälzte Türen Breite x Höhe
625 x 2000/2125	625 x 2000/2125	591 x 1983/2108	561 x 1968/2093	610 x 1985/2110	584 x 1972/2097
750 x 2000/2125	750 x 2000/2125	716 x 1983/2108	686 x 1968/2093	735 x 1985/2110	706 x 1972/2097
875 x 2000/2125	875 x 2000/2125	841 x 1983/2108	811 x 1968/2093	860 x 1985/2110	834 x 1972/2097
1000 x 2000/2125	1000 x 2000/2125	966 x 1983/2108	936 x 1968/2093	985 x 1985/2110	959 x 1972/2097
1125 x 2000/2125	1125 x 2000/2125	1091 x 1983/2108	1061 x 1968/2093	1110 x 1985/2110	1084 x 1972/2097
1250 x 2000/2125	1250 x 2000/2125	1216 x 1983/2108	1186 x 1968/2093	1235 x 1985/2110	1209 x 1972/2097

**Hinweis:**

Nennmaß der Wandöffnung in der Breite = ZFM + 50 mm

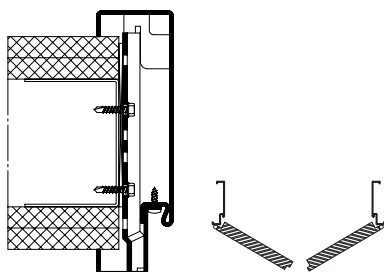
- bei Einfachbeplankung mit Bandsystem VX oder VN
- bei Profilen mit Schattennut und Bandsystem VX oder VN
- bei ungefälzter Ausführung
- bei diversen anderen Änderungen, die vom dargestellten Standard abweichen

Empfohlene Breite von Spiegel "A" = 35 mm (nicht bei Schattennut)

Maße für 2-flügelige Ausführung

Stand 07/2008

Bestellmaße (Bau-Richtmaße) Breite x Höhe	Nennmaße der Wandöffnung Breite x Höhe	Zargenfalz- maße Breite x Höhe	Lichte Zargen- durchgangsmaße Breite x Höhe	Türblatt-Außenmaße für gefälzte Türen Breite x Höhe	Türblatt-Außenmaße für ungefälzte Türen Breite x Höhe
1250 x 2000/2125	1250 x 2000/2125	1216 x 1983/2108	1186 x 1968/2093	1235 (622/622) x 1985/2110	1206 (609/609) x 1972/2097
1500 x 2000/2125	1500 x 2000/2125	1466 x 1983/2108	1436 x 1968/2093	1485 (747/747) x 1985/2110	1459 (734/734) x 1972/2097
1750 x 2000/2125	1750 x 2000/2125	1716 x 1983/2108	1686 x 1968/2093	1735 (872/872) x 1985/2110	1709 (859/859) x 1972/2097
2000 x 2000/2125	2000 x 2000/2125	1966 x 1983/2108	1936 x 1968/2093	1985 (997/997) x 1985/2110	1959 (984/984) x 1972/2097

**Hinweis:**

Nennmaß der Wandöffnung in der Breite = ZFM + 50 mm

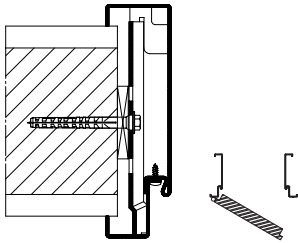
- bei Einfachbeplankung mit Bandsystem VX oder VN
- bei Profilen mit Schattennut und Bandsystem VX oder VN
- bei ungefälzter Ausführung
- bei diversen anderen Änderungen, die vom dargestellten Standard abweichen

Empfohlene Breite von Spiegel "A" = 35 mm (nicht bei Schattennut)

**Maße für 2-flügelige Ausführung
Ganzglastürblätter**

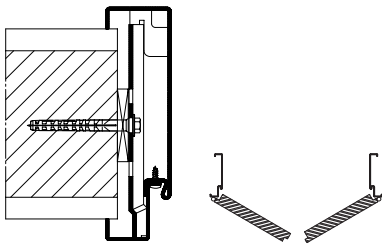
Stand 07/2008

Bestellmaße (Bau-Richtmaße) Breite x Höhe	Nennmaße der Wandöffnung Breite x Höhe	Zargenfalz- maße Breite x Höhe	Lichte Zargen- durchgangsmaße Breite x Höhe	Türblatt-Außenmaße für gefälzte Türen Breite x Höhe	Türblatt-Außenmaße für ungefälzte Türen Breite x Höhe
1463 x 2000	1463 x 2000	1429 x 1983	1399 x 1968	–	709/709 x 1972
1588 x 2000	1588 x 2000	1554 x 1983	1524 x 1968	–	709/834 x 1972
1713 x 2000	1713 x 2000	1679 x 1983	1649 x 1968	–	834/834 x 1972
1713 x 2000	1713 x 2000	1679 x 1983	1649 x 1968	–	709/959 x 1972
1838 x 2000	1838 x 2000	1804 x 1983	1774 x 1968	–	843/959 x 1972
1963 x 2000	1963 x 2000	1929 x 1983	1899 x 1968	–	959/959 x 1972


Maße für 1-flügelige Ausführung

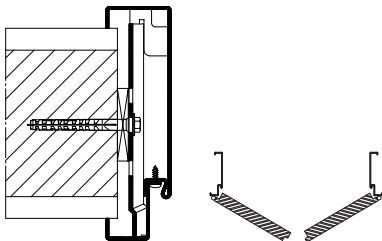
Stand 07/2008

Bestellmaße (Bau-Richtmaße) Breite x Höhe	Nennmaße der Wandöffnung Breite x Höhe	Zargenfalz- maße Breite x Höhe	Lichte Zargen- durchgangsmaße Breite x Höhe	Türblatt-Außenmaße für gefälzte Türen Breite x Höhe	Türblatt-Außenmaße für ungefälzte Türen Breite x Höhe
625 x 2000/2125	635 x 2005/2130	591 x 1983/2108	561 x 1968/2093	610 x 1985/2110	584 x 1972/2097
750 x 2000/2125	760 x 2005/2130	716 x 1983/2108	686 x 1968/2093	735 x 1985/2110	706 x 1972/2097
875 x 2000/2125	885 x 2005/2130	841 x 1983/2108	811 x 1968/2093	860 x 1985/2110	834 x 1972/2097
1000 x 2000/2125	1010 x 2005/2130	966 x 1983/2108	936 x 1968/2093	985 x 1985/2110	959 x 1972/2097
1125 x 2000/2125	1135 x 2005/2130	1091 x 1983/2108	1061 x 1968/2093	1110 x 1985/2110	1084 x 1972/2097
1250 x 2000/2125	1260 x 2005/2130	1216 x 1983/2108	1186 x 1968/2093	1235 x 1985/2110	1209 x 1972/2097


Maße für 2-flügelige Ausführung

Stand 07/2008

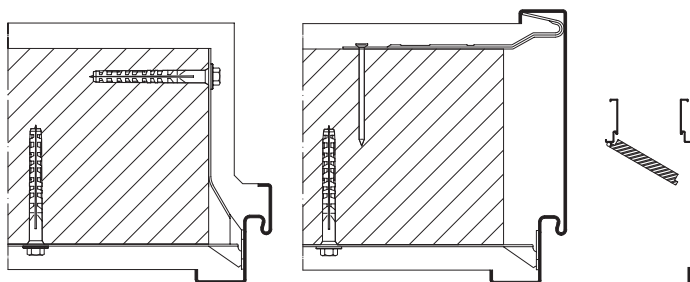
Bestellmaße (Bau-Richtmaße) Breite x Höhe	Nennmaße der Wandöffnung Breite x Höhe	Zargenfalz- maße Breite x Höhe	Lichte Zargen- durchgangsmaße Breite x Höhe	Türblatt-Außenmaße für gefälzte Türen Breite x Höhe	Türblatt-Außenmaße für ungefälzte Türen Breite x Höhe
1250 x 2000/2125	1260 x 2005/2130	1216 x 1983/2108	1186 x 1968/2093	1235 (622/622) x 1985/2110	1206 (609/609) x 1972/2097
1500 x 2000/2125	1510 x 2005/2130	1466 x 1983/2108	1436 x 1968/2093	1485 (747/747) x 1985/2110	1459 (734/734) x 1972/2097
1750 x 2000/2125	1760 x 2005/2130	1716 x 1983/2108	1686 x 1968/2093	1735 (872/872) x 1985/2110	1709 (859/859) x 1972/2097
2000 x 2000/2125	2010 x 2005/2130	1966 x 1983/2108	1936 x 1968/2093	1985 (997/997) x 1985/2110	1959 (984/984) x 1972/2097


**Maße für 2-flügelige Ausführung
Ganzglastürblätter**

Stand 07/2008

Bestellmaße (Bau-Richtmaße) Breite x Höhe	Nennmaße der Wandöffnung Breite x Höhe	Zargenfalz- maße Breite x Höhe	Lichte Zargen- durchgangsmaße Breite x Höhe	Türblatt-Außenmaße für gefälzte Türen Breite x Höhe	Türblatt-Außenmaße für ungefälzte Türen Breite x Höhe
1463 x 2000	1473 x 2005	1429 x 1983	1399 x 1968	–	709/709 x 1972
1588 x 2000	1598 x 2005	1554 x 1983	1524 x 1968	–	709/834 x 1972
1713 x 2000	1723 x 2005	1679 x 1983	1649 x 1968	–	834/834 x 1972
1713 x 2000	1723 x 2005	1679 x 1983	1649 x 1968	–	709/959 x 1972
1838 x 2000	1848 x 2005	1804 x 1983	1774 x 1968	–	843/959 x 1972
1963 x 2000	1973 x 2005	1929 x 1983	1899 x 1968	–	959/959 x 1972

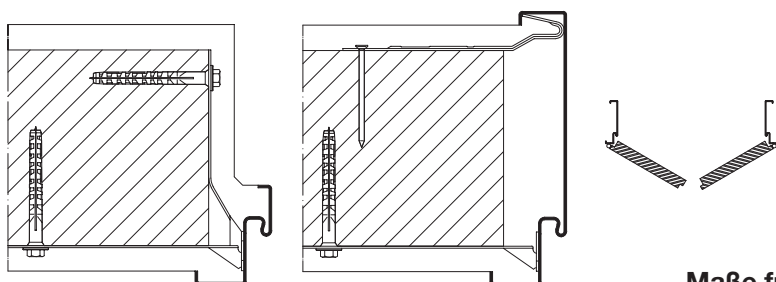
5.5 Vorzugsgrößen-Übersicht für Sonderzargen für Mauerwerk



Maße für 1-flügelige Ausführung

Stand 08/2003

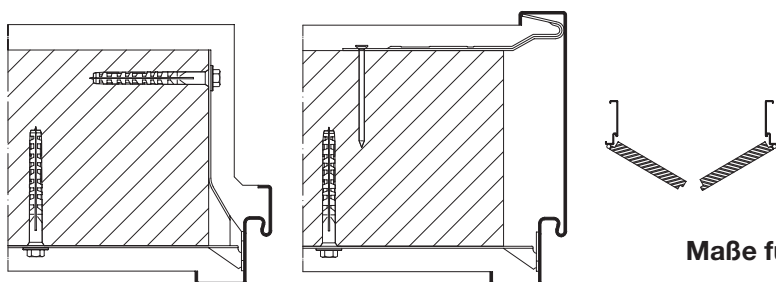
Bestellmaße (Bau-Richtmaße) Breite x Höhe	Nennmaße der Wandöffnung Breite x Höhe	Zargenfalzmaße Breite x Höhe	Lichte Zargendurchgangsmaße Breite x Höhe	Türblatt-Außenmaße für gefälzte Türen Breite x Höhe	Türblatt-Außenmaße für ungefälzte Türen Breite x Höhe
625 x 2000/2125	635 x 2005/2130	591 x 1983/2108	561 x 1968/2093	610 x 1985/2110	584 x 1972/2097
750 x 2000/2125	760 x 2005/2130	716 x 1983/2108	686 x 1968/2093	735 x 1985/2110	706 x 1972/2097
875 x 2000/2125	885 x 2005/2130	841 x 1983/2108	811 x 1968/2093	860 x 1985/2110	834 x 1972/2097
1000 x 2000/2125	1010 x 2005/2130	966 x 1983/2108	936 x 1968/2093	985 x 1985/2110	959 x 1972/2097
1125 x 2000/2125	1135 x 2005/2130	1091 x 1983/2108	1061 x 1968/2093	1110 x 1985/2110	1084 x 1972/2097
1250 x 2000/2125	1260 x 2005/2130	1216 x 1983/2108	1186 x 1968/2093	1235 x 1985/2110	1209 x 1972/2097



Maße für 2-flügelige Ausführung

Stand 08/2003

Bestellmaße (Bau-Richtmaße) Breite x Höhe	Nennmaße der Wandöffnung Breite x Höhe	Zargenfalzmaße Breite x Höhe	Lichte Zargendurchgangsmaße Breite x Höhe	Türblatt-Außenmaße für gefälzte Türen Breite x Höhe	Türblatt-Außenmaße für ungefälzte Türen Breite x Höhe
1250 x 2000/2125	1260 x 2005/2130	1216 x 1983/2108	1186 x 1968/2093	1235 (622/622) x 1985/2110	1206 (609/609) x 1972/2097
1500 x 2000/2125	1510 x 2005/2130	1466 x 1983/2108	1436 x 1968/2093	1485 (747/747) x 1985/2110	1459 (734/734) x 1972/2097
1750 x 2000/2125	1760 x 2005/2130	1716 x 1983/2108	1686 x 1968/2093	1735 (872/872) x 1985/2110	1709 (859/859) x 1972/2097
2000 x 2000/2125	2010 x 2005/2130	1966 x 1983/2108	1936 x 1968/2093	1985 (997/997) x 1985/2110	1959 (984/984) x 1972/2097



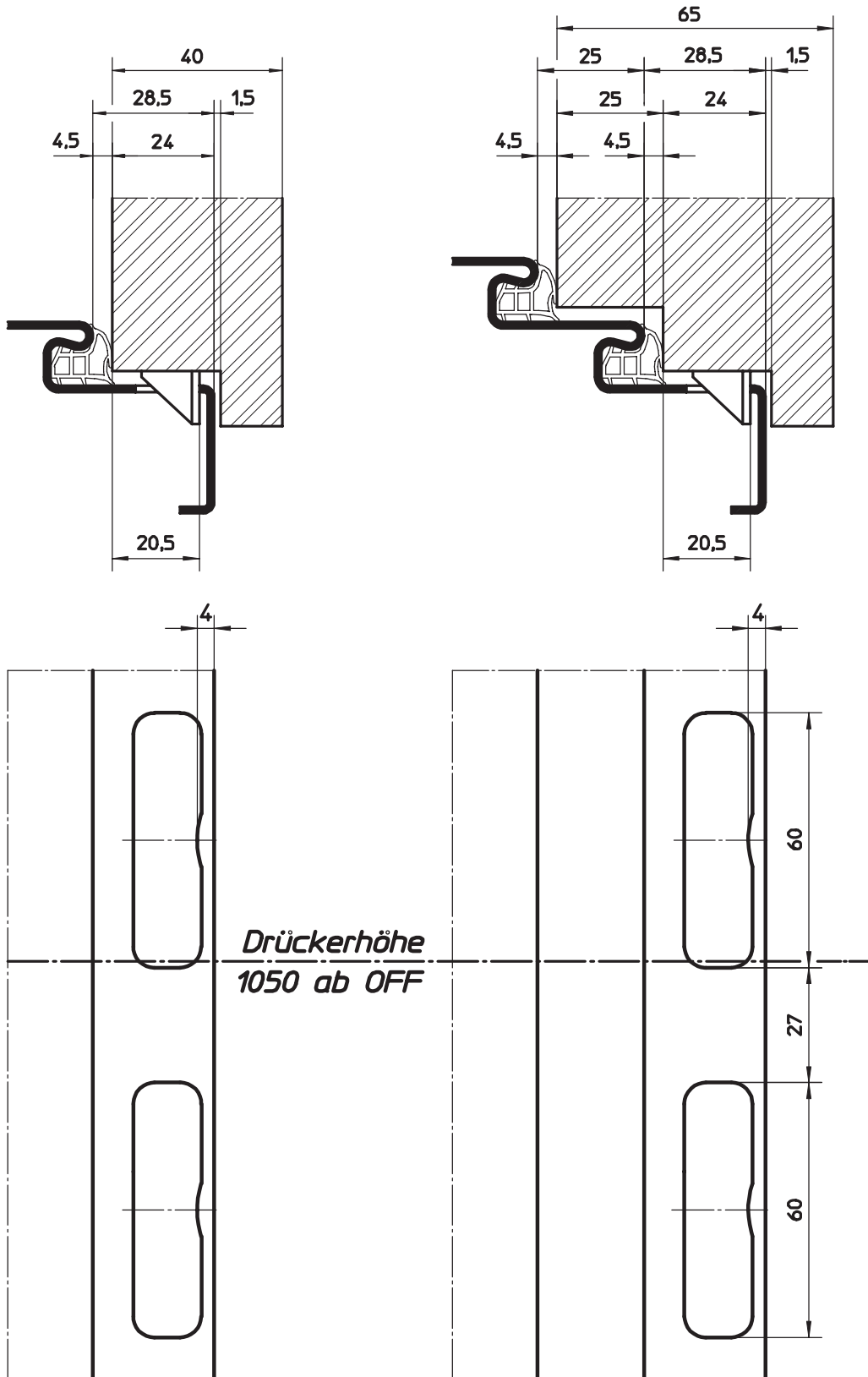
Maße für 2-flügelige Ausführung Ganzglastürblätter

Stand 08/2003

Bestellmaße (Bau-Richtmaße) Breite x Höhe	Nennmaße der Wandöffnung Breite x Höhe	Zargenfalzmaße Breite x Höhe	Lichte Zargendurchgangsmaße Breite x Höhe	Türblatt-Außenmaße für gefälzte Türen Breite x Höhe	Türblatt-Außenmaße für ungefälzte Türen Breite x Höhe
1463 x 2000	1473 x 2005	1429 x 1983	1399 x 1968	-	709/709 x 1972
1588 x 2000	1598 x 2005	1554 x 1983	1524 x 1968	-	709/834 x 1972
1713 x 2000	1723 x 2005	1679 x 1983	1649 x 1968	-	834/834 x 1972
1713 x 2000	1723 x 2005	1679 x 1983	1649 x 1968	-	709/959 x 1972
1838 x 2000	1848 x 2005	1804 x 1983	1774 x 1968	-	843/959 x 1972
1963 x 2000	1973 x 2005	1929 x 1983	1899 x 1968	-	959/959 x 1972

Bei der Berechnung der Wandöffnung wird hier von einem Standard-Profil (21100/21600) ausgegangen. Sobald die Profilgeometrie vom Standard abweicht und ein NORM-Türblatt verwendet werden soll, muss die Wandöffnung dem entsprechend angepasst werden!

Sonderzargen

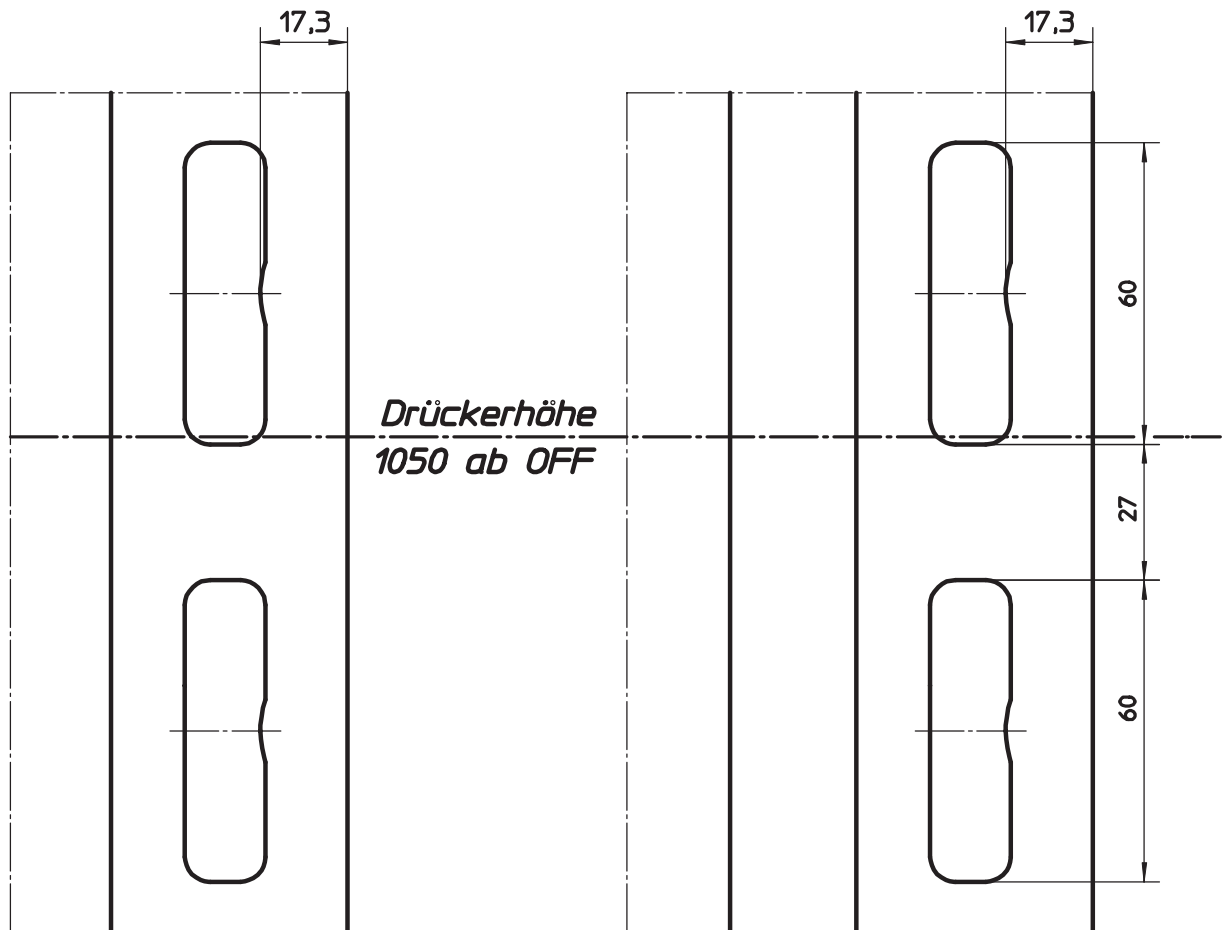
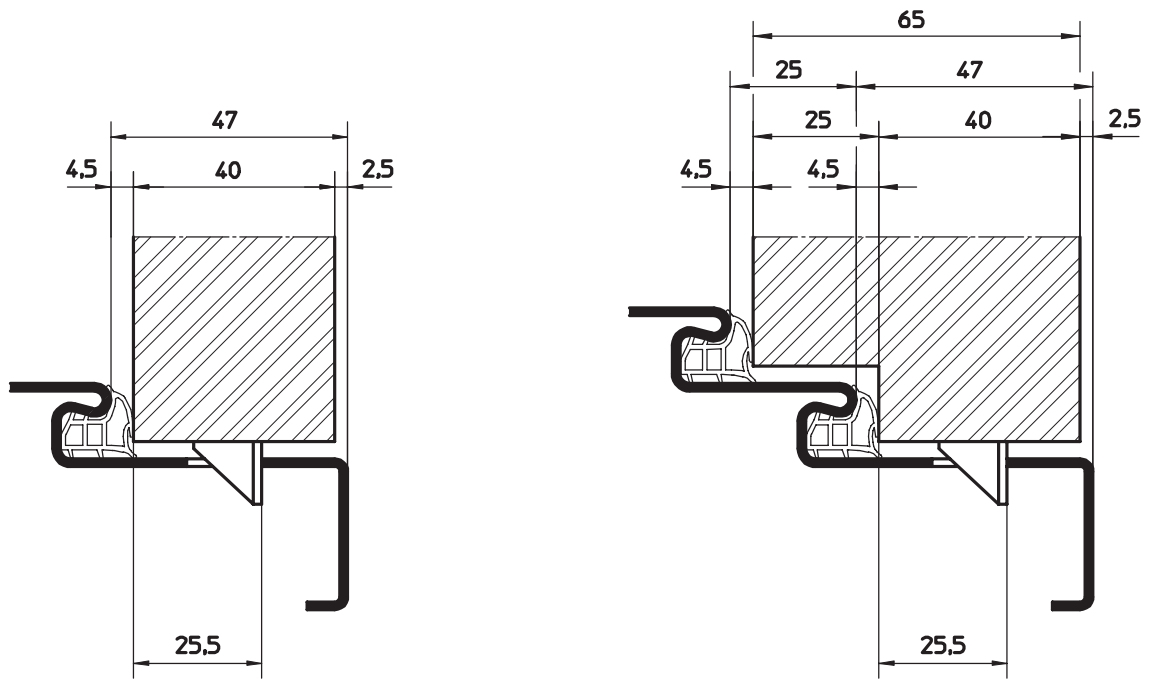


HÖRMANN KG WERNE Postfach 1254, D-59355 Werne

Detaildarstellung: Falle-/Riegelstanzung
Einfach- und Doppelfalz für gefälzte Türblätter

Maßstab:	1:1,5
Stand:	06/2005
Ersatz für:	
Zeichnungs-Nr.:	HW-KA-0001b

Urheberschutz nach DIN 34



HÖRMANN KG WERNE Postfach 1254, D-59355 Werne

Detaildarstellung: Falle-/Riegelstanzung
Einfach- und Doppelfalz für ungefälzte Türblätter

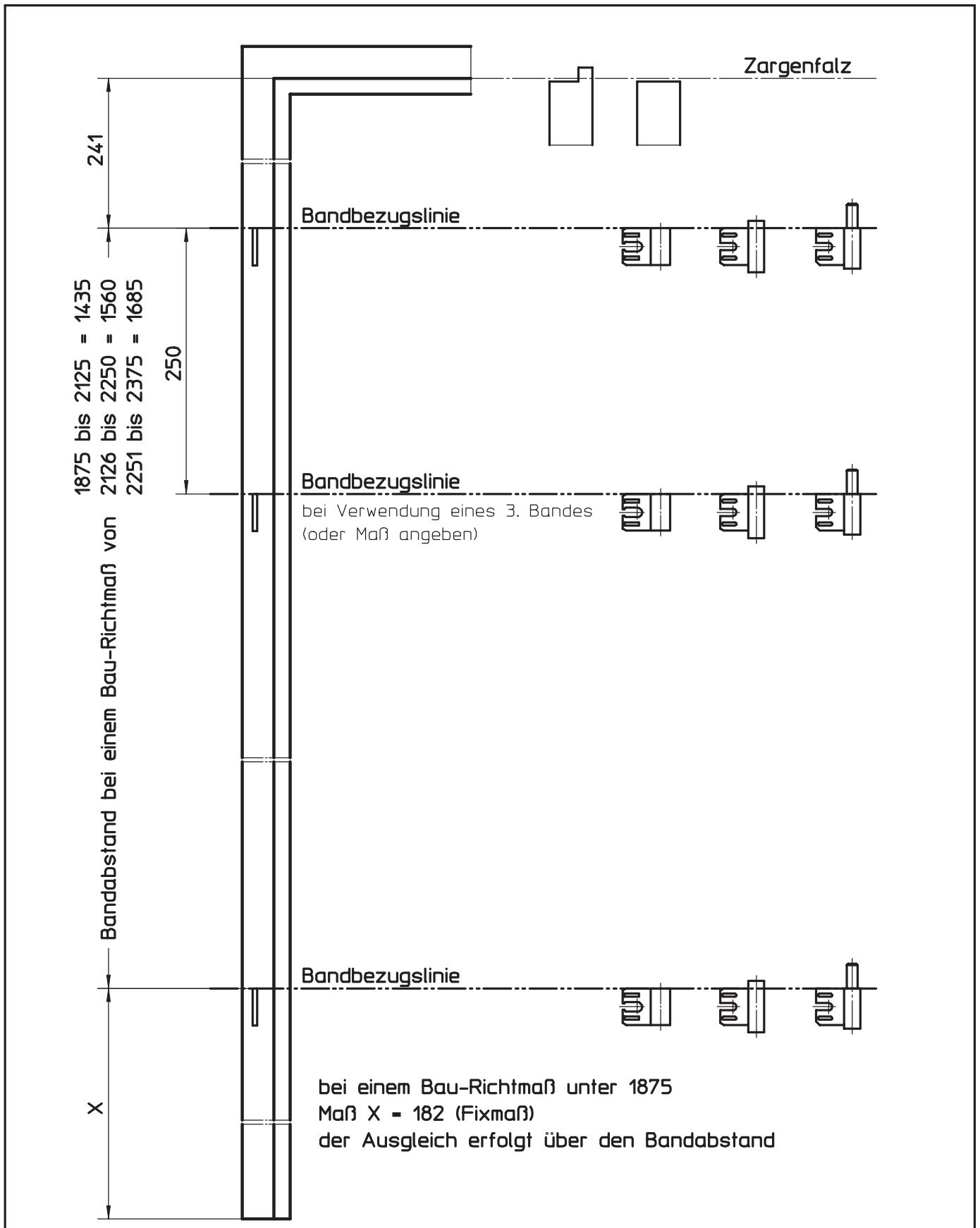
Maßstab:	1:15
Stand:	06/2005
Ersatz für:	
Zeichnungs-Nr.:	HW-KA-0002b

Urheberschutz nach DIN 34

Bei der Auswahl bzw. Festlegung eines geeigneten Bandsystems, müssen alle Belastungsfaktoren berücksichtigt werden, sowie die Abmessungen des zu verwendenden Türblattes.

- Einsatzort (Wohngebäude, Schule, Kindergarten usw.)
- Öffnungsfrequenz
- Türmaße (Überbreiten)
- Anordnung der Bänder
- Montage der Bänder
- Türstopper
- Türschließer
- u.v.m.

Selbst unter Berücksichtigung aller Kriterien, sollte bei der Auswahl des Bandsystems immer noch eine Reserve eingerechnet werden. Die jeweiligen Belastungswerte im Zusammenspiel Rahmenteil/Flügelteil, sind bei den jeweiligen Bandherstellern anzufordern.



Sonderzargen

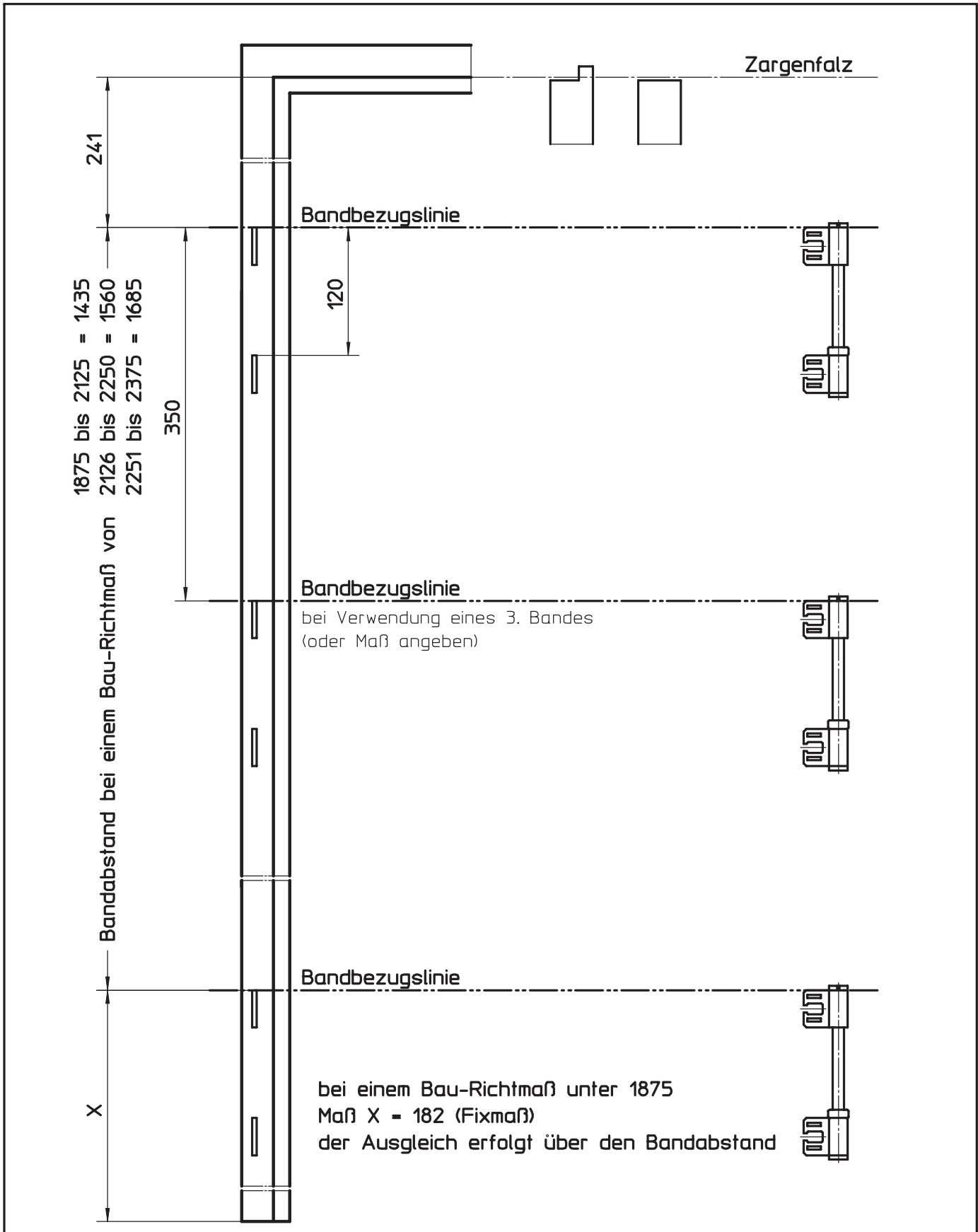
HÖRMANN KG WERNE Postfach 1254, D-59355 Werne

Bandanordnung System V 8000
(für gefälzte und ungefälzte Ausführung)

Maßstab:	1:5
Stand:	06/2005
Ersatz für:	
Zeichnungs-Nr.:	HW-KA-0003b

Urheberschutz nach DIN 34

Sonderzargen

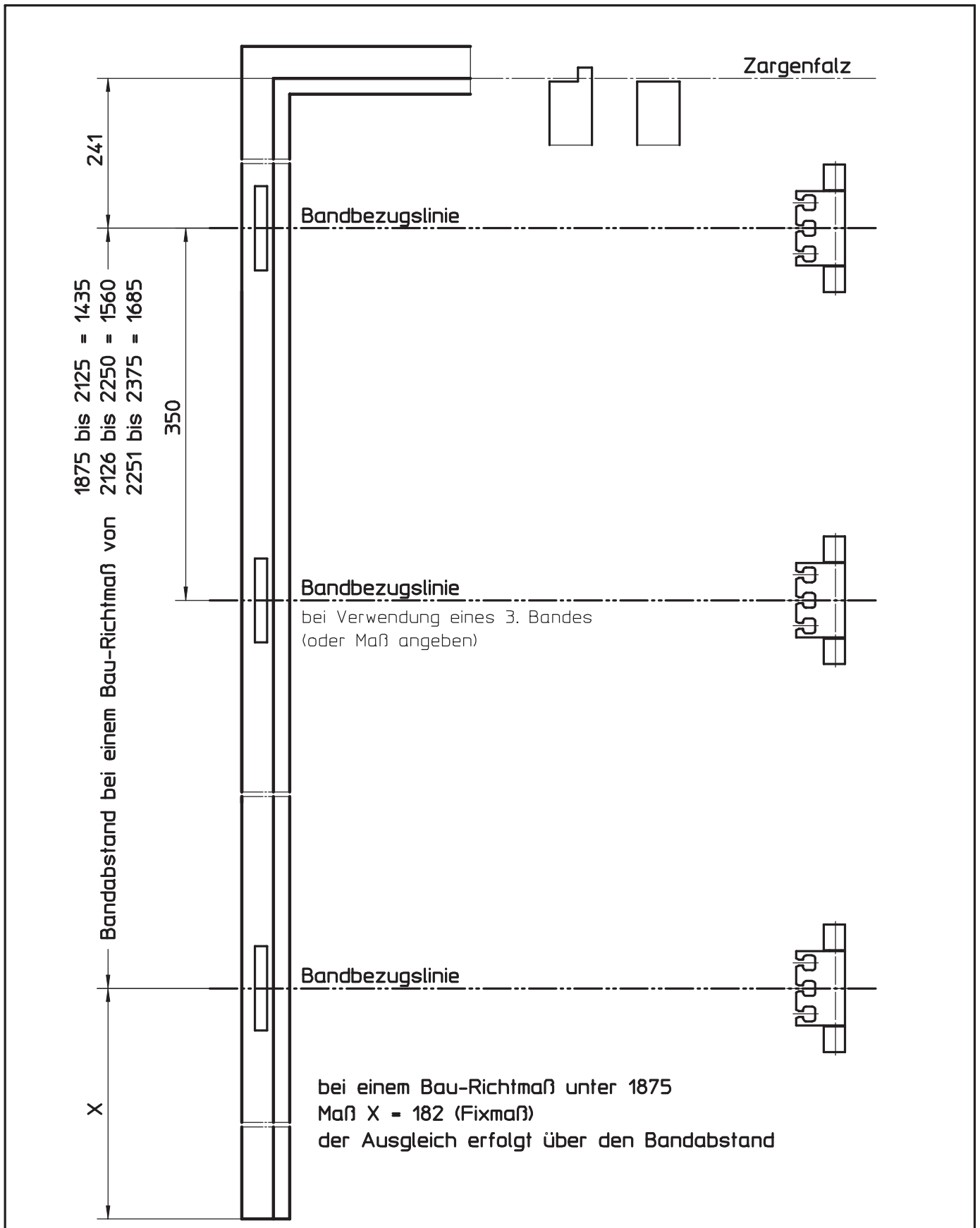


HÖRMANN KG WERNE Postfach 1254, D-59355 Werne

Bandanordnung System VS 8900
(für gefälzte und ungefälzte Ausführung)

Maßstab:	1:5
Stand:	06/2005
Ersatz für:	
Zeichnungs-Nr.:	HW-KA-0004b

Urheberschutz nach DIN 34



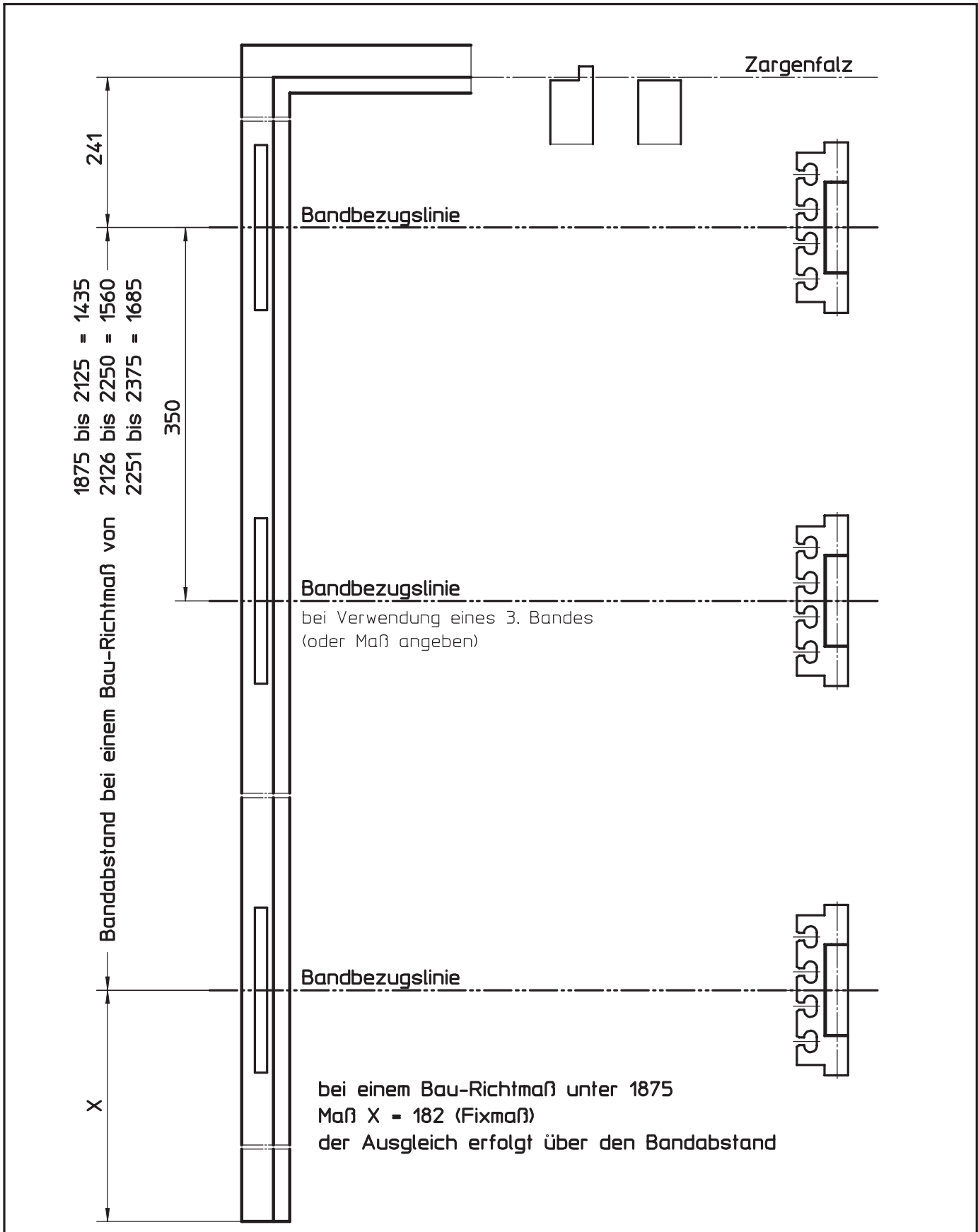
Sonderzargen

HÖRMANN KG WERNE Postfach 1254, D-59355 Werne	
Bandanordnung System VN 120-3D (für gefälzte und ungefälzte Ausführung)	Maßstab: 1:5
	Stand: 06/2005
	Ersatz für:
	Zeichnungs-Nr.: HW-KA-0005b
Urheberschutz nach DIN 34	

5.8.4 System VN 160/3D



Sonderzargen

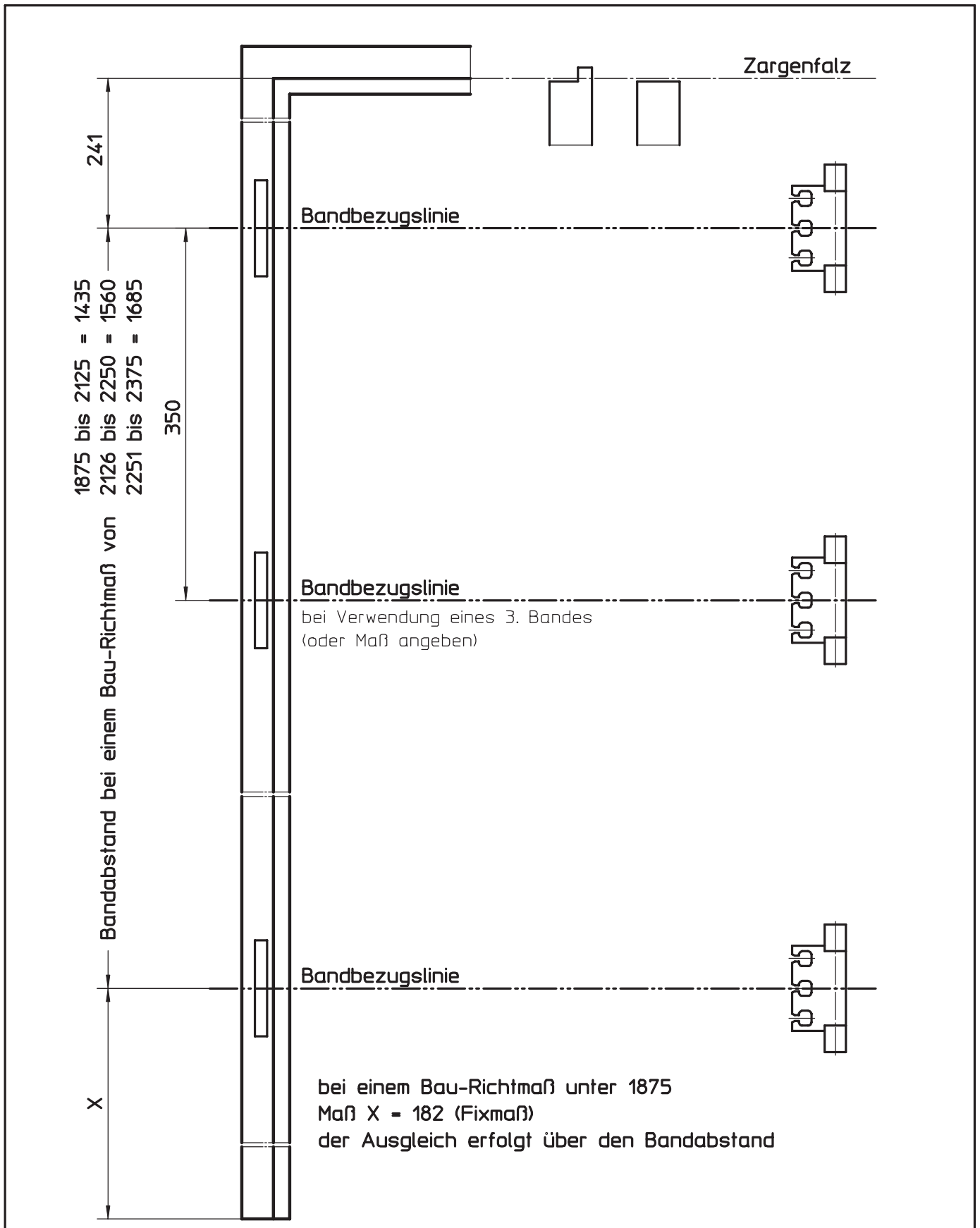


HÖRMANN KG WERNE Postfach 1254, D-59355 Werne

Bandanordnung System VN 160-3D
(für gefälzte und ungefälzte Ausführung)

Maßstab:	1:5
Stand:	06/2005
Ersatz für:	
Zeichnungs-Nr.:	HW-KA-0006b

Urheberschutz nach DIN 34



Sonderzargen

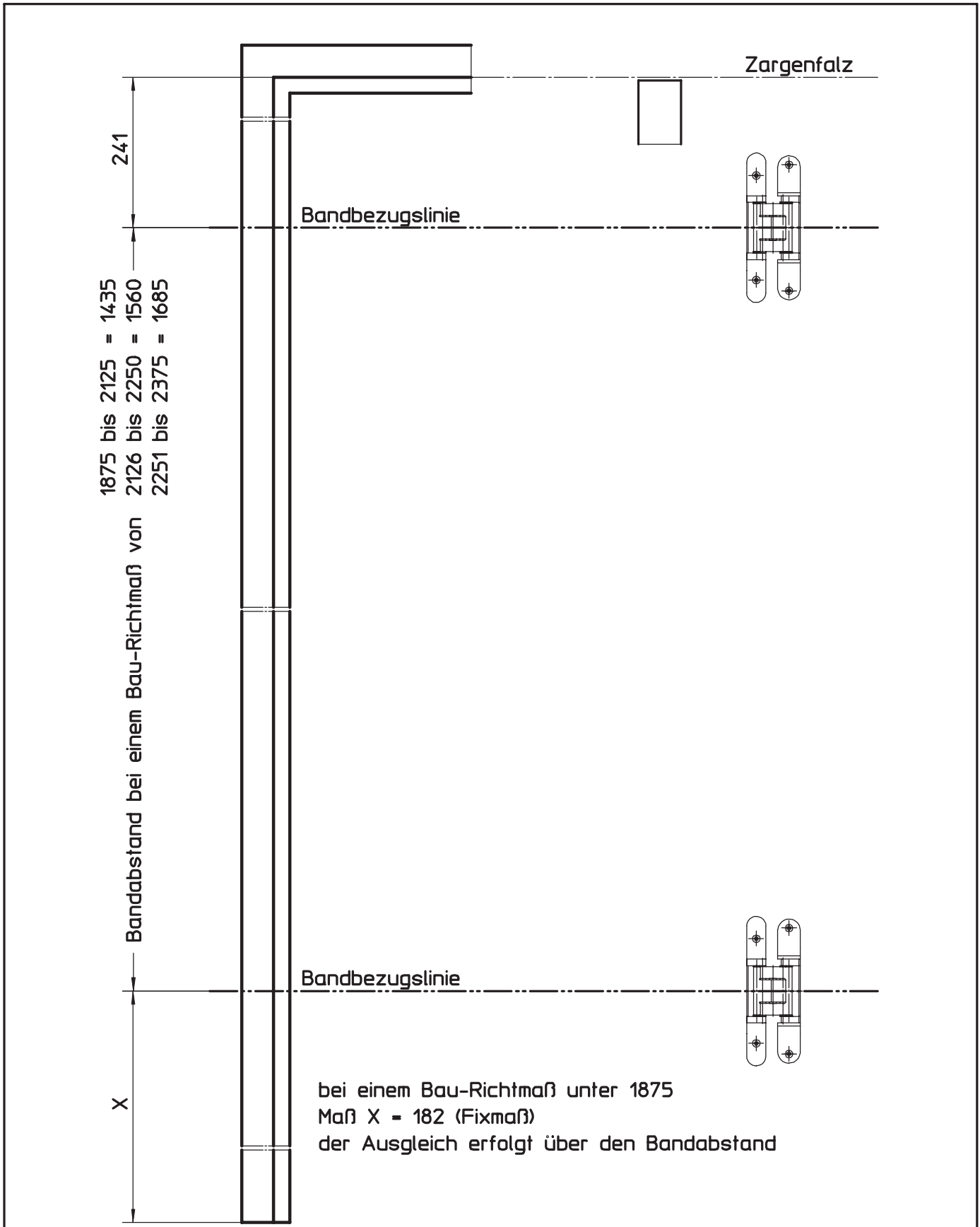
HÖRMANN KG WERNE Postfach 1254, D-59355 Werne

Bandanordnung System VX-3D (für gefälzte und ungefälzte Ausführung)	Maßstab:	1:5
	Stand:	06/2005
	Ersatz für:	
	Zeichnungs-Nr.:	HW-KA-0007b
Urheberschutz nach DIN 34		

5.8.6 System TECTUS TE 210 3D

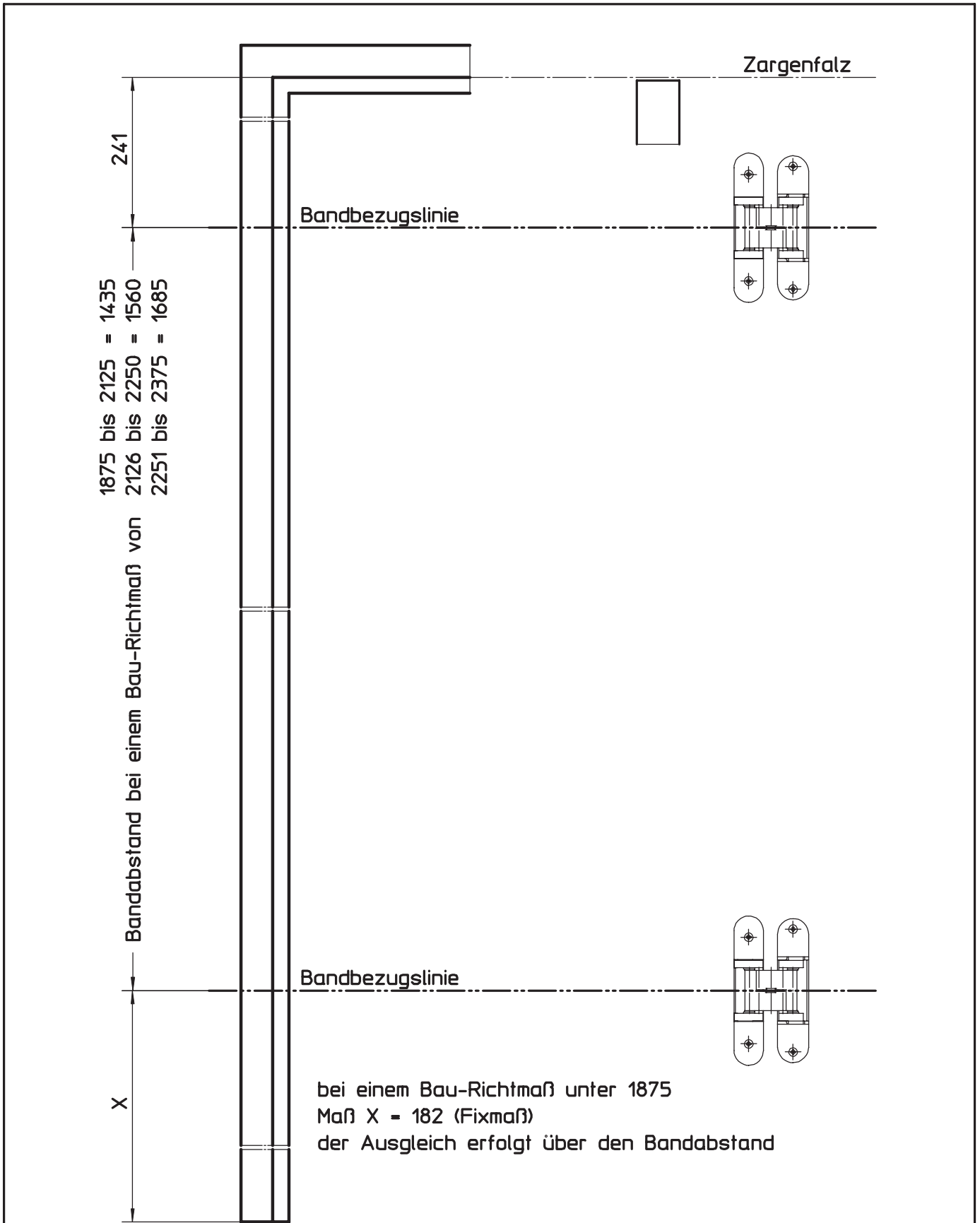


Sonderzargen



HÖRMANN KG WERNE Postfach 1254, D-59355 Werne

Bandanordnung System TECTUS TE 210 3D verdeckt liegendes Bandsystem bis 40 kg Türblattgewicht (nur ungefälzte Ausführung möglich)	Maßstab:	1:5
	Stand:	11/2005
	Ersatz für:	
	Zeichnungs-Nr.:	HW-KA-0175
Urheberschutz nach DIN 34		



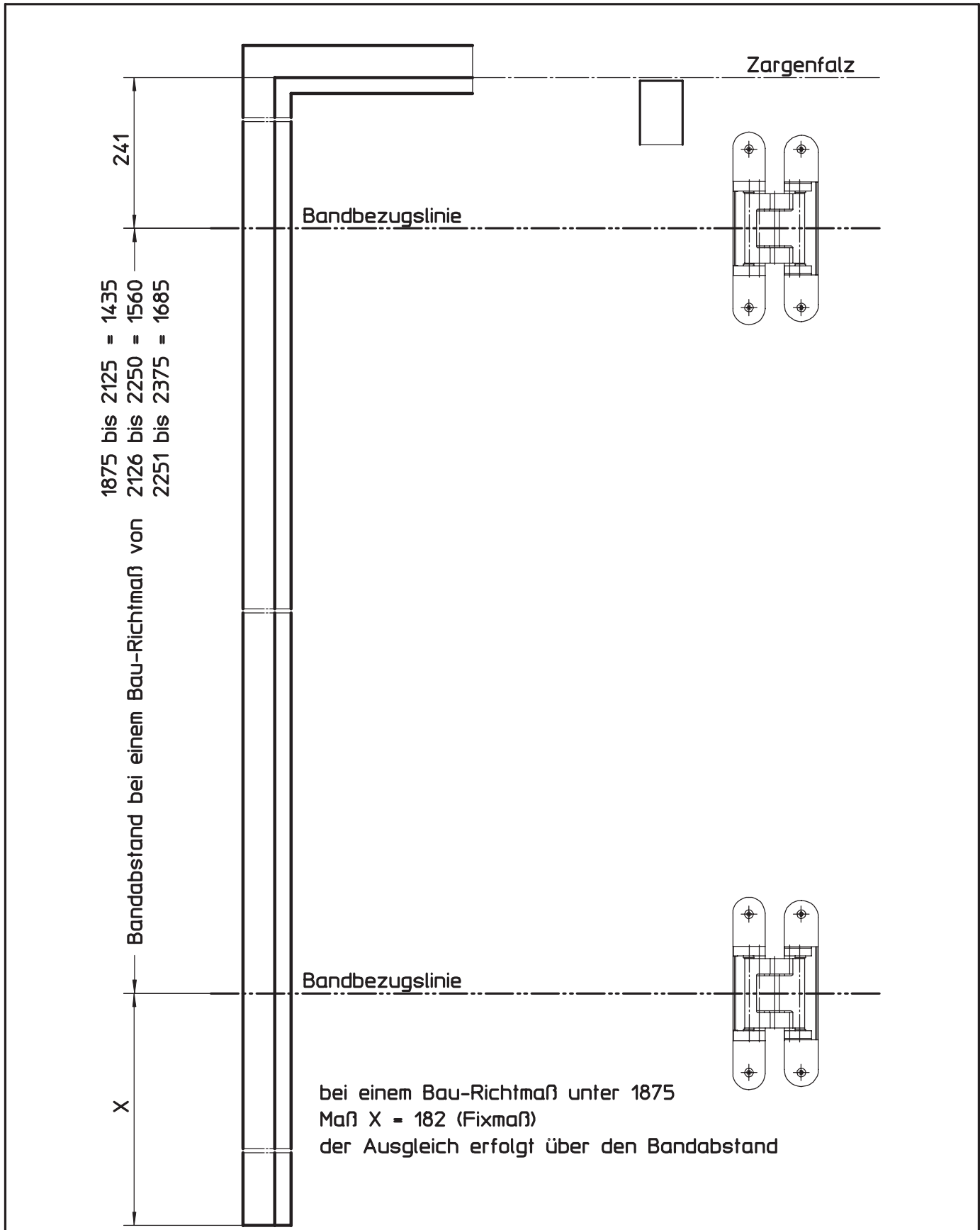
Sonderzargen

HÖRMANN KG WERNE Postfach 1254, D-59355 Werne	
Bandanordnung System TECTUS TE 310 3D verdeckt liegendes Bandsystem bis 60 kg Türblattgewicht (nur ungefälzte Ausführung möglich)	Maßstab: 1:5
	Stand: 11/2005
	Ersatz für:
	Zeichnungs-Nr.: HW-KA-0176
Urheberschutz nach DIN 34	

5.7.6 System TECTUS TE 510 3D



Sonderzargen

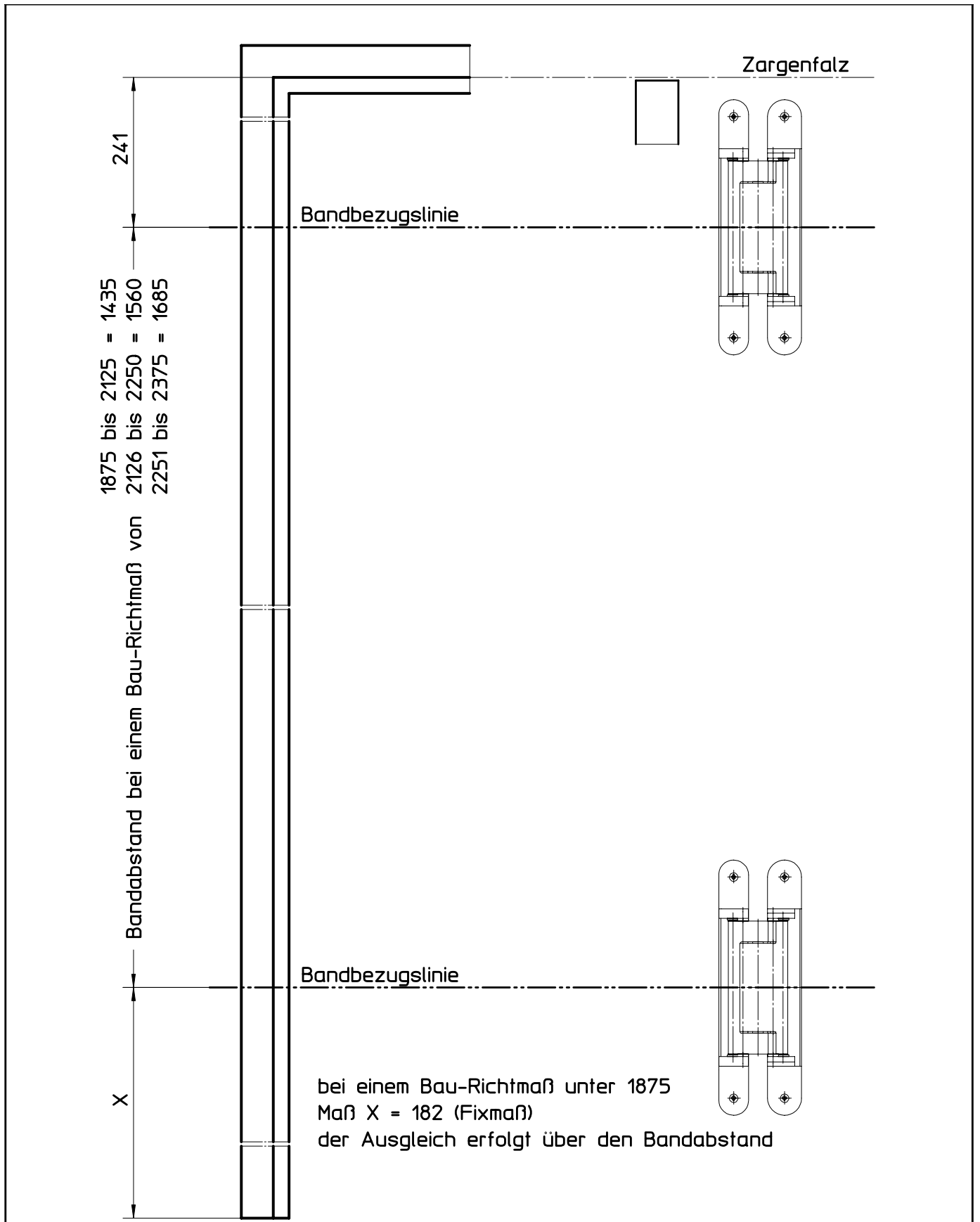


HÖRMANN KG WERNE Postfach 1254, D-59355 Werne

Bandanordnung System TECTUS TE 510 3D
 verdeckt liegendes Bandsystem bis 100 kg Türblattgewicht
 (nur ungefälzte Ausführung möglich)

Maßstab:	1:5
Stand:	11/2005
Ersatz für:	
Zeichnungs-Nr.:	HW-KA-0177

Urheberschutz nach DIN 34



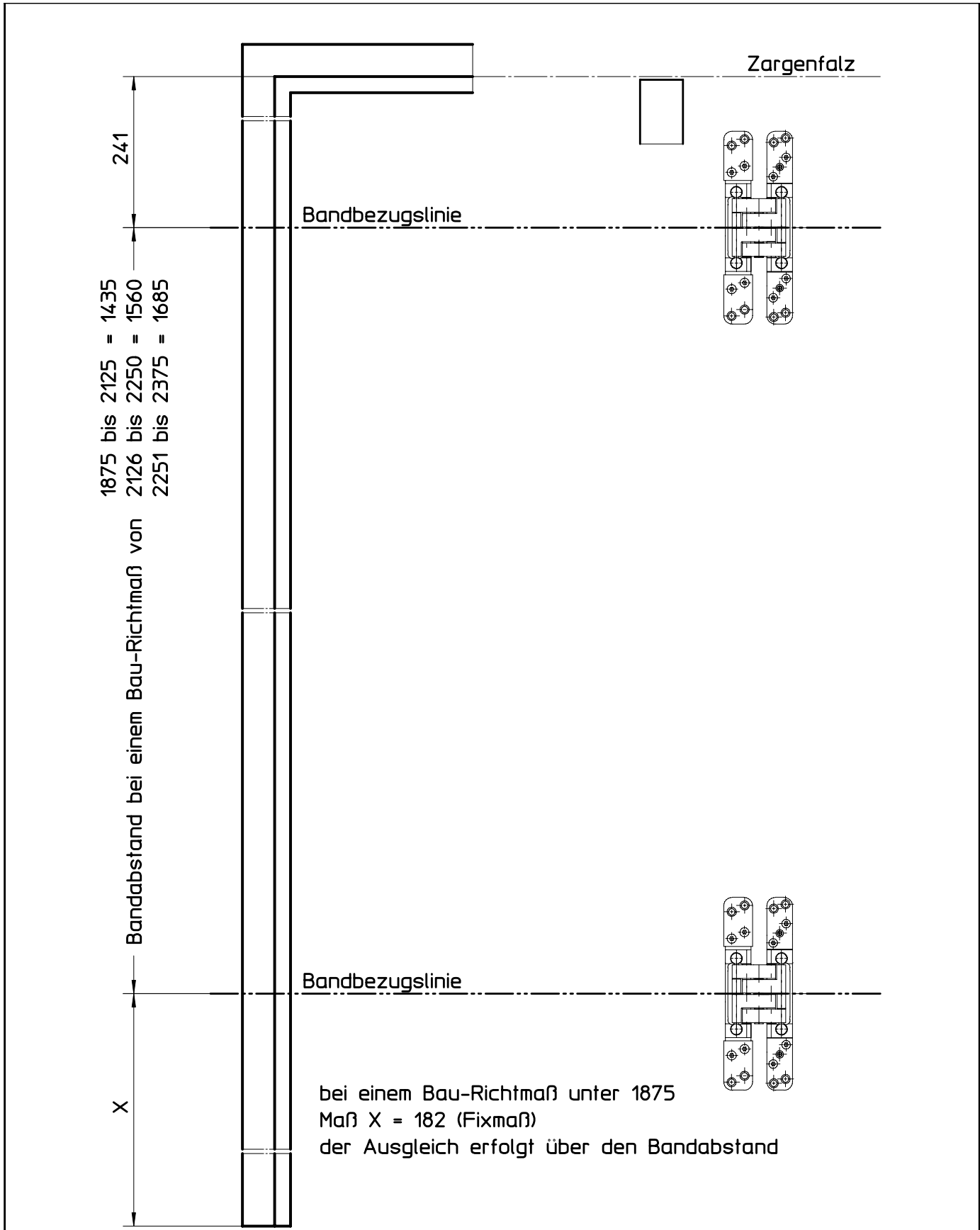
Sonderzargen

HÖRMANN KG WERNE Postfach 1254, D-59355 Werne	
Bandanordnung System TECTUS TE 630 3D verdeckt liegendes Bandsystem bis 200 kg Türblattgewicht (nur ungefälzte Ausführung möglich)	Maßstab: 1:5
	Stand: 02/2008
	Ersatz für:
	Zeichnungs-Nr.: HW-KA-0178a
Urheberschutz nach DIN 34	

5.8.7 System BaSys DX 60/100 3D



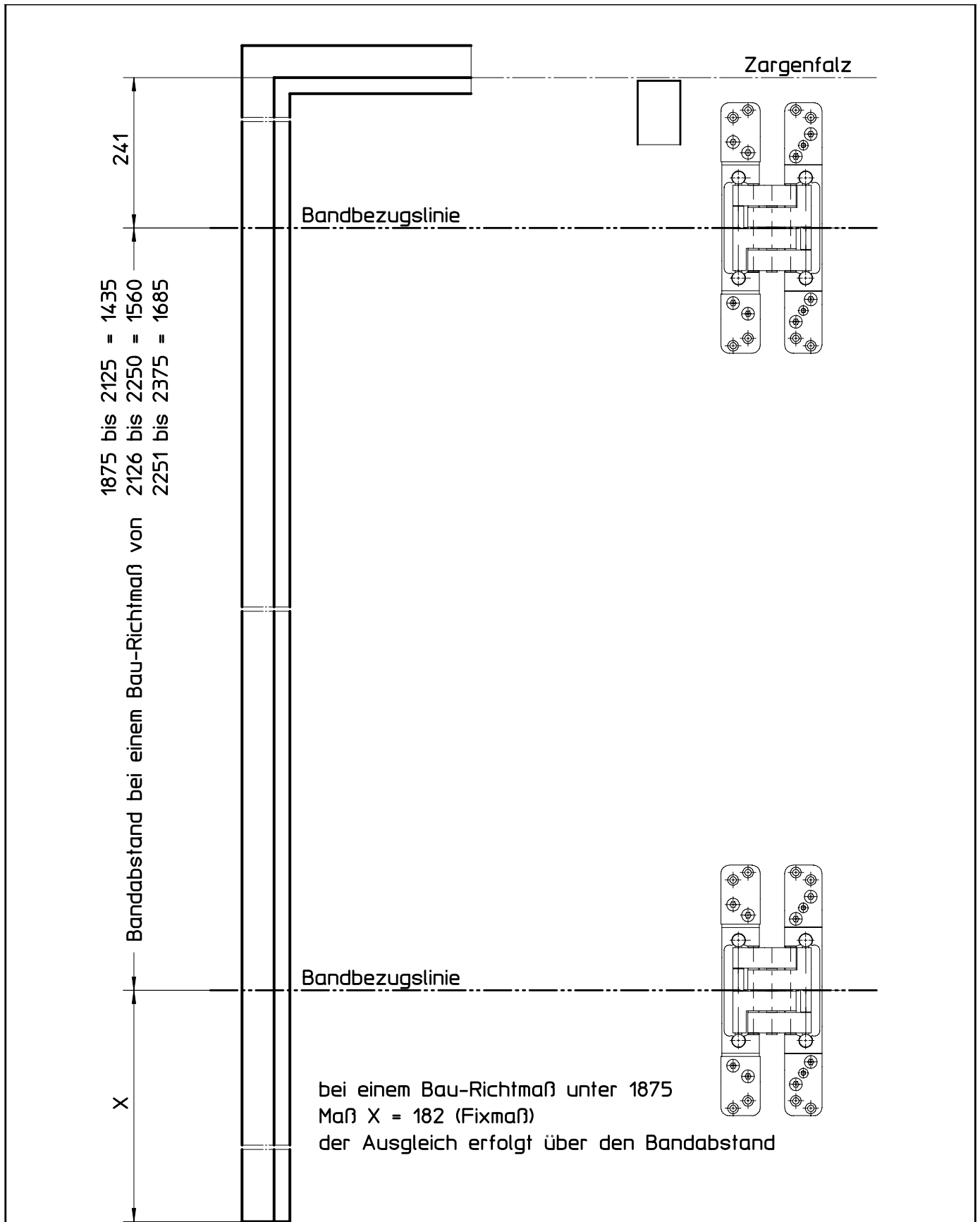
Sonderzargen



HÖRMANN KG WERNE Postfach 1254, D-59355 Werne

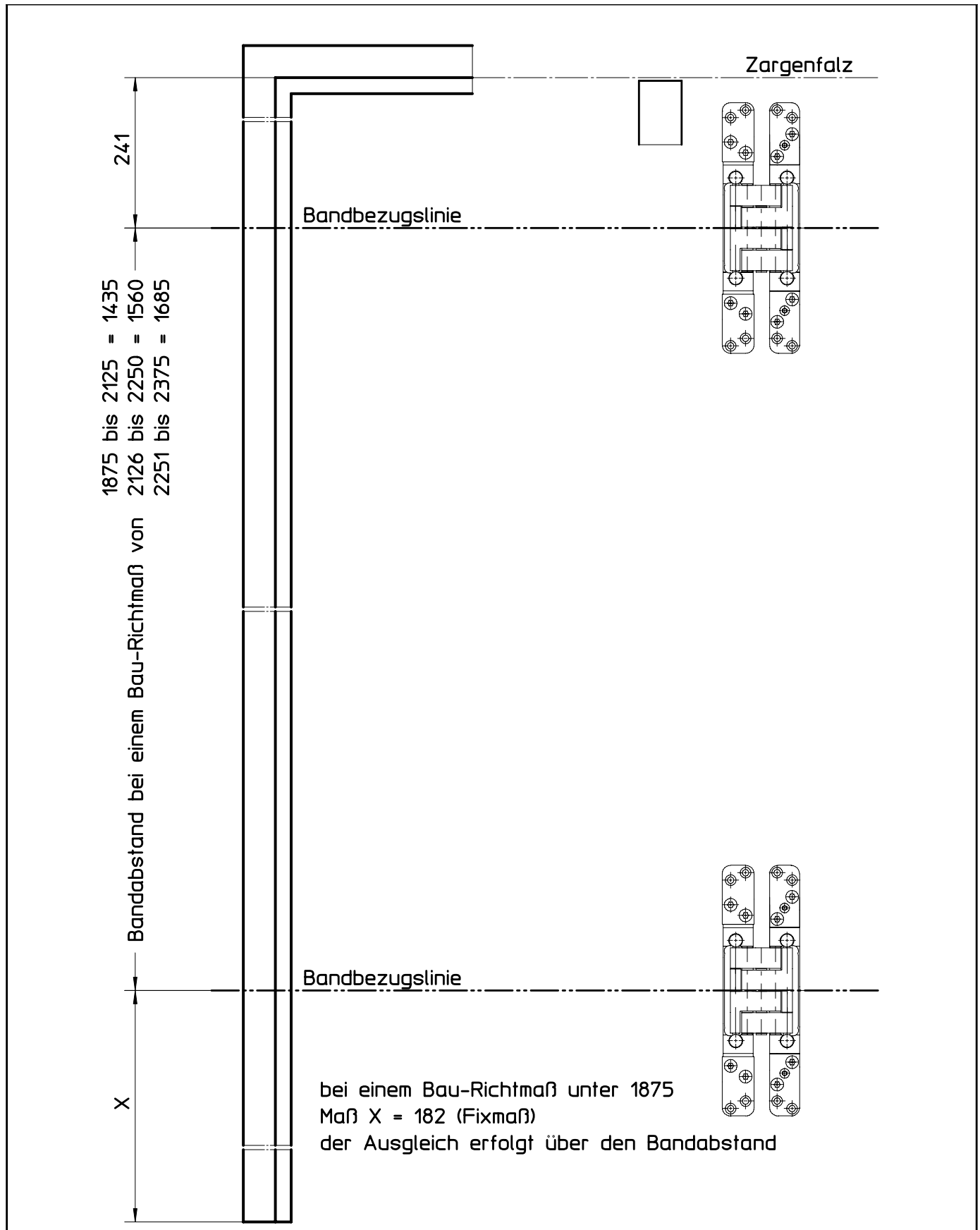
Bandanordnung System BaSys DX 60 / DX 100 3D verdeckt liegendes Bandsystem bis 60 / 100 kg Türblattgewicht (nur ungefälzte Ausführung möglich)	Maßstab:	1:5
	Stand:	02/2008
	Ersatz für:	
	Zeichnungs-Nr.:	HW-KA-0179
Urheberschutz nach DIN 34		

5.7.7 System BaSys DX 120/180 3D



Sonderzargen

HÖRMANN KG WERNE Postfach 1254, D-59355 Werne	
Bandanordnung System BaSys DX 120 / DX 180 3D verdeckt liegendes Bandsystem bis 120 / 180 kg Türblattgewicht (nur ungefälzte Ausführung möglich)	Maßstab: 1:5
	Stand: 02/2008
	Ersatz für:
	Zeichnungs-Nr.: HW-KA-0180
Urheberschutz nach DIN 34	

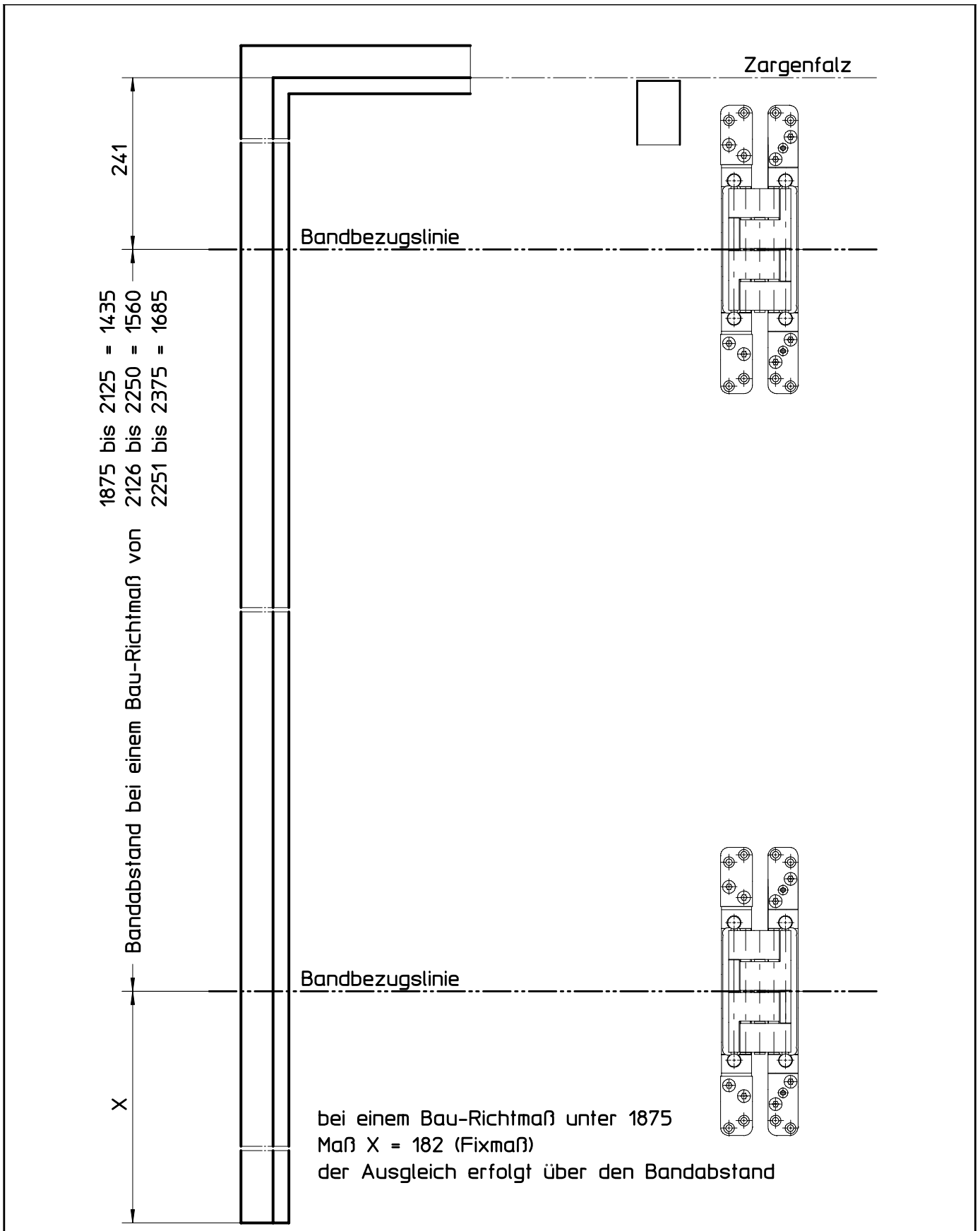


HÖRMANN KG WERNE Postfach 1254, D-59355 Werne

Bandanordnung System BaSys DX 200 3D
verdeckt liegendes Bandsystem bis 200 kg Türblattgewicht
(nur ungefälzte Ausführung möglich)

Maßstab:	1:5
Stand:	02/2008
Ersatz für:	
Zeichnungs-Nr.:	HW-KA-0181

Urheberschutz nach DIN 34



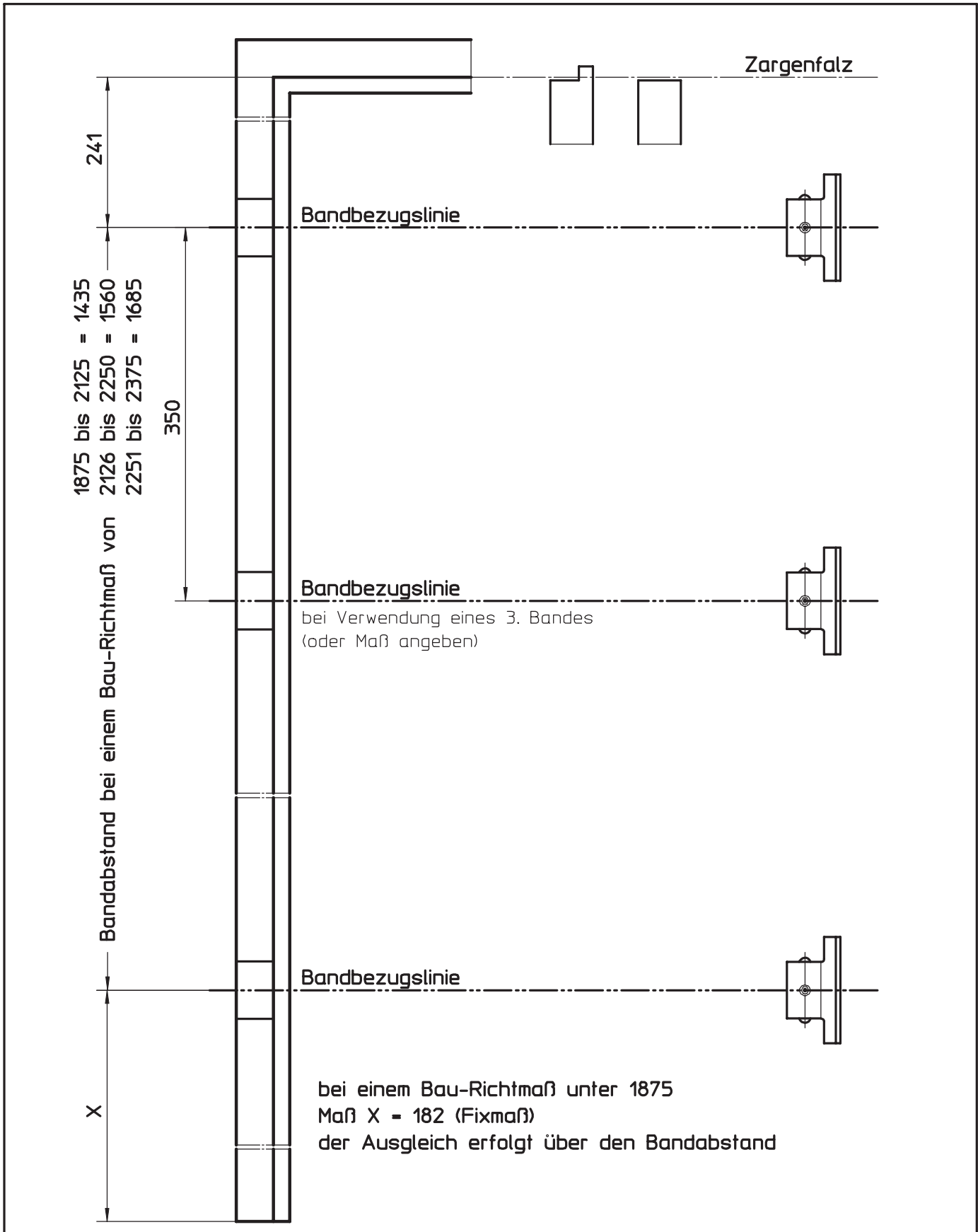
Sonderzargen

HÖRMANN KG WERNE Postfach 1254, D-59355 Werne	
Bandanordnung System BaSys DX 300 3D verdeckt liegendes Bandsystem bis 300 kg Türblattgewicht (nur ungefälzte Ausführung möglich)	Maßstab: 1:5
	Stand: 02/2008
	Ersatz für:
	Zeichnungs-Nr.: HW-KA-0182
Urheberschutz nach DIN 34	

5.8.8 System Globus



Sonderzargen



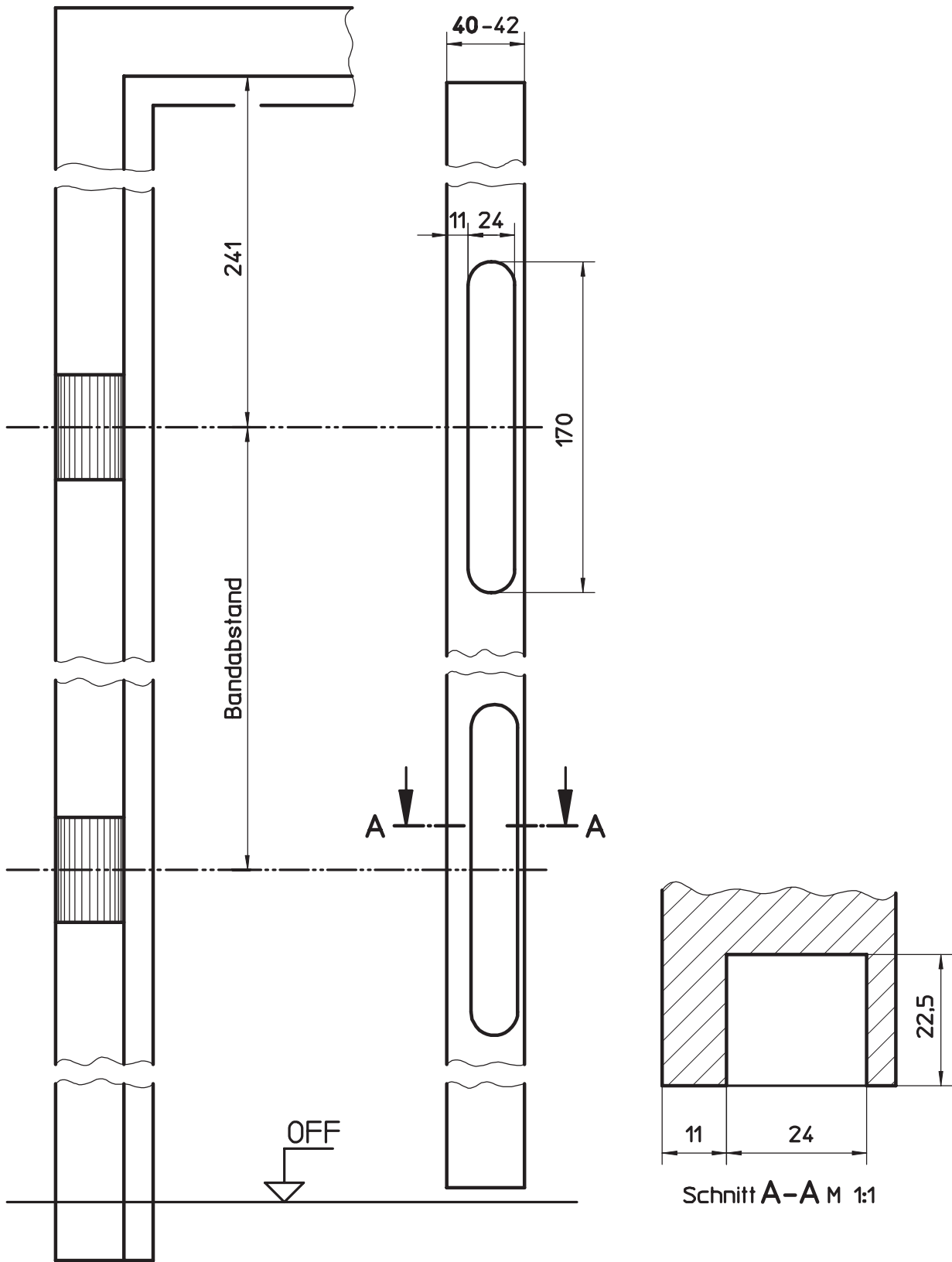
HÖRMANN KG WERNE Postfach 1254, D-59355 Werne

Bandanordnung System Globus
(für gefälzte und ungefälzte Ausführung)

Maßstab:	1:5
Stand:	06/2005
Ersatz für:	
Zeichnungs-Nr.:	HW-KA-0009b

Urheberschutz nach DIN 34

5.7.8 System Globus



HÖRMANN KG WERNE Postfach 1254, D-59355 Werne

**Fräsmaße für die 3D-Verstellung des Bandlappens im Türblatt
Globus-Bänder für Profil 29801 mit Einfachfalz**

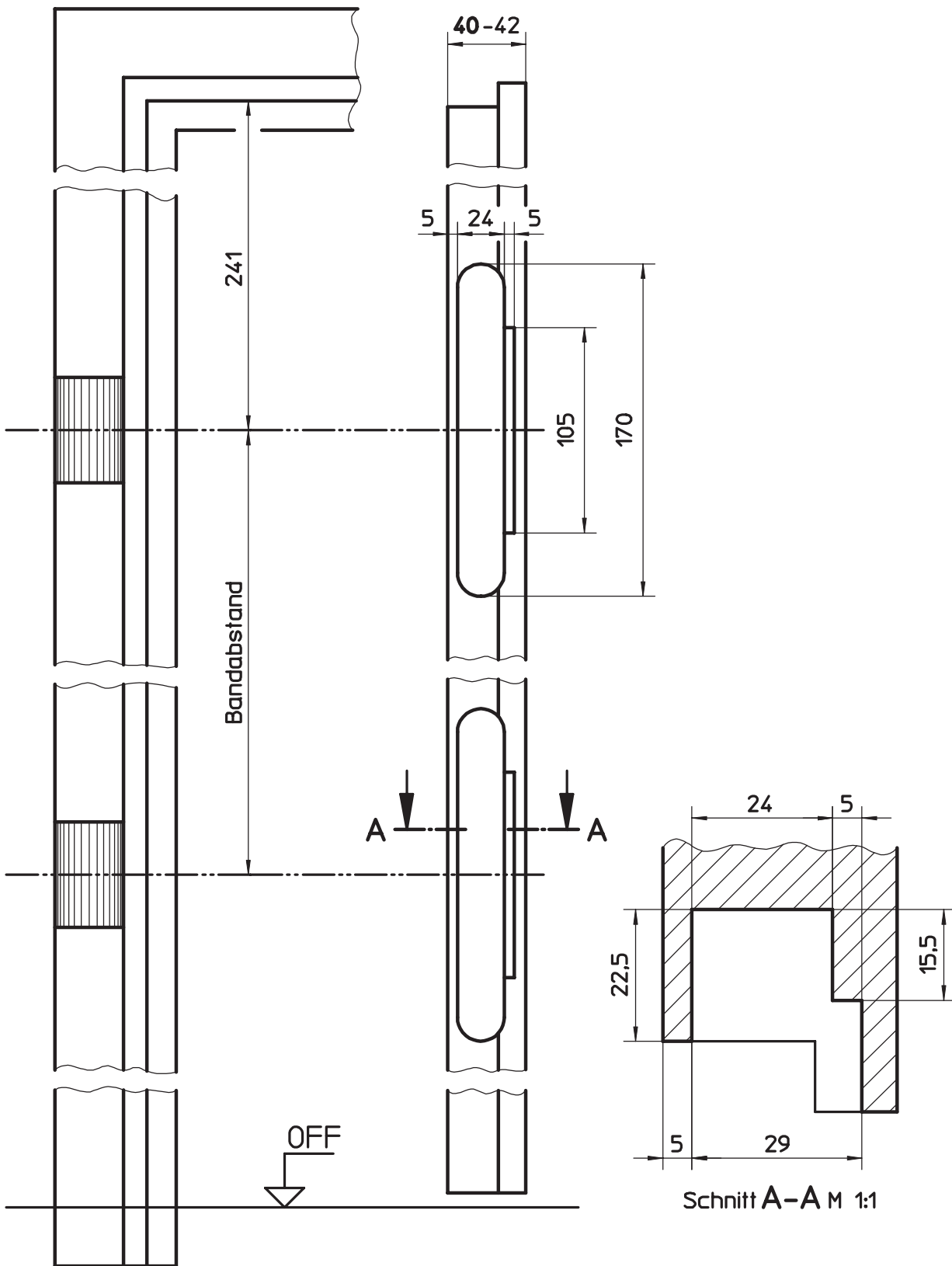
Maßstab:	1:3
Stand:	11/2005
Ersatz für:	
Zeichnungs-Nr.:	HW-KA-0163

Urheberschutz nach DIN 34

5.7.8 System Globus



Sonderzargen



Schnitt A-A M 1:1

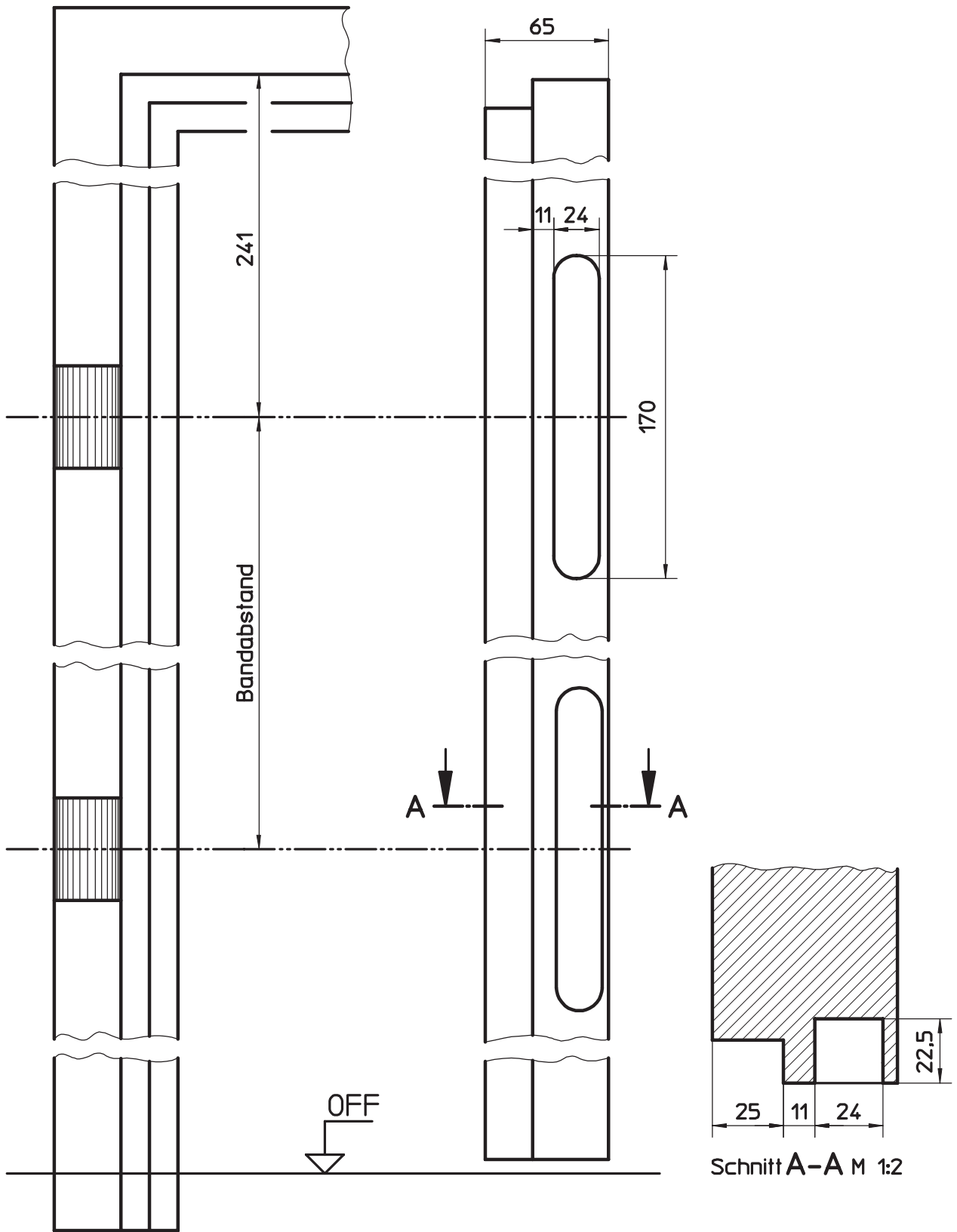
HÖRMANN KG WERNE Postfach 1254, D-59355 Werne

Fräsmasse für die 3D-Verstellung des Bandlappens im Türblatt
 Globus-Bänder für Profil 29300 mit Einfachfalz

Maßstab:	1:3
Stand:	11/2005
Ersatz für:	
Zeichnungs-Nr.:	HW-KA-0164

Urheberschutz nach DIN 34

5.7.8 System Globus



HÖRMANN KG WERNE Postfach 1254, D-59355 Werne

**Fräsmaße für die 3D-Verstellung des Bandlappens im Türblatt
Globus-Bänder für Profil 29803 mit Doppelfalz**

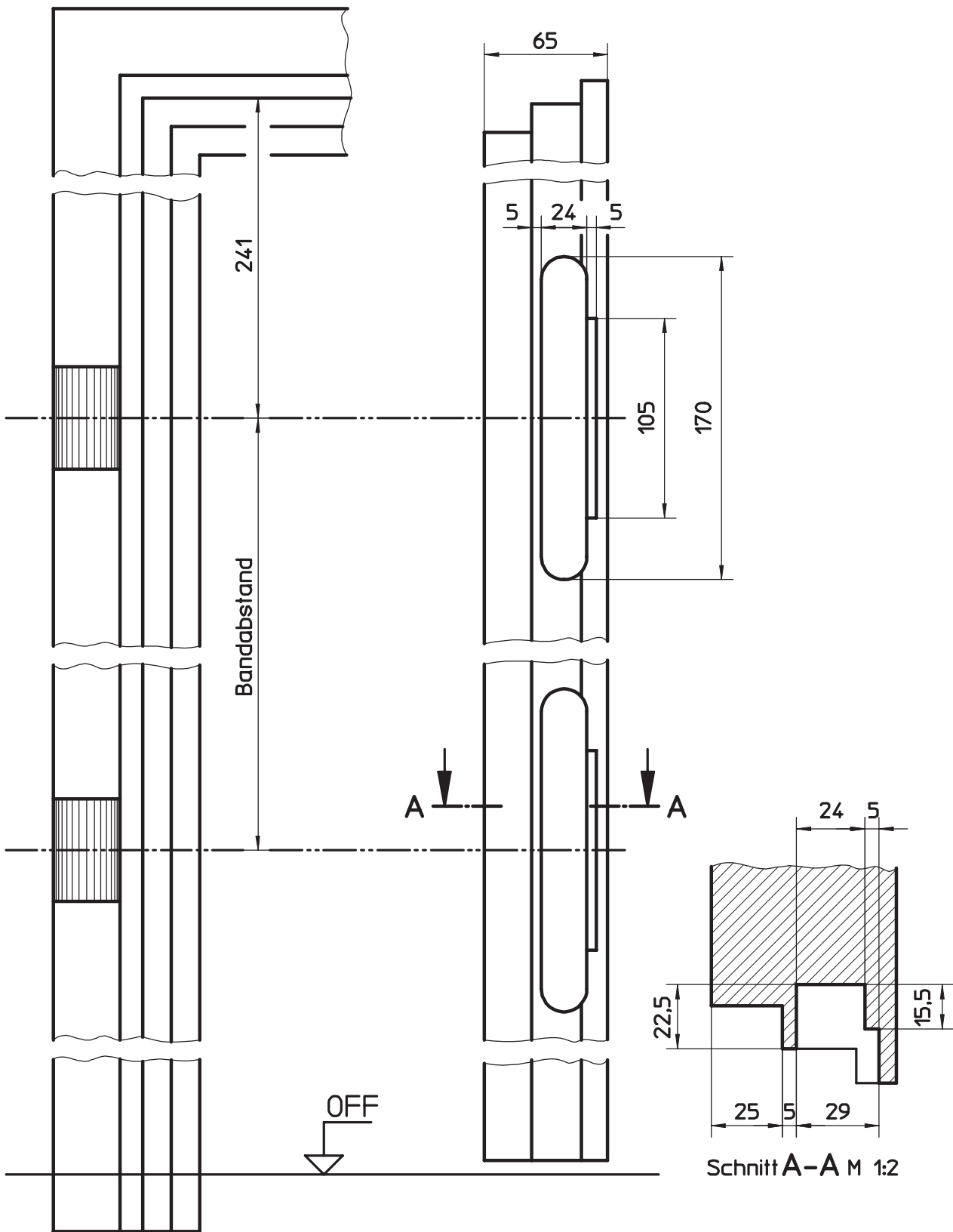
Maßstab:	1:3
Stand:	11/2005
Ersatz für:	
Zeichnungs-Nr.:	HW-KA-0165

Urheberschutz nach DIN 34

5.7.8 System Globus



Sonderzargen



HÖRMANN KG WERNE Postfach 1254, D-59355 Werne

Fräsmaße für die 3D-Verstellung des Bandlappens im Türblatt
 Globus-Bänder für Profil 29302 mit Doppelfalz

Maßstab:	1:3
Stand:	11/2005
Ersatz für:	
Zeichnungs-Nr.:	HW-KA-0166

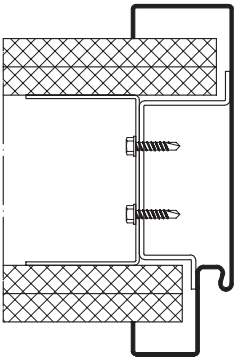
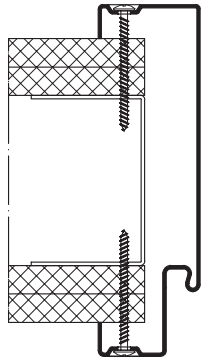
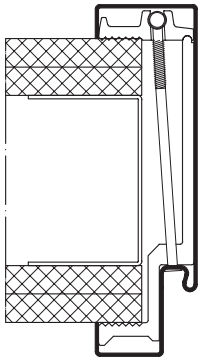
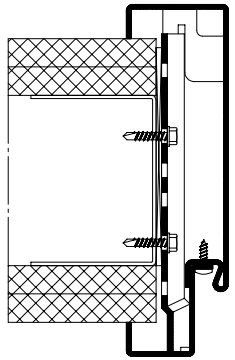
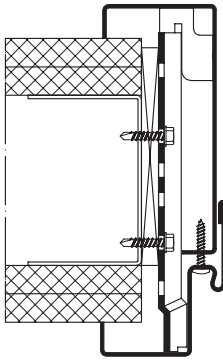
Urheberschutz nach DIN 34

5.9
5.9.1

Anker für Ständerwerk
Montage-Übersicht für Ständerwerk



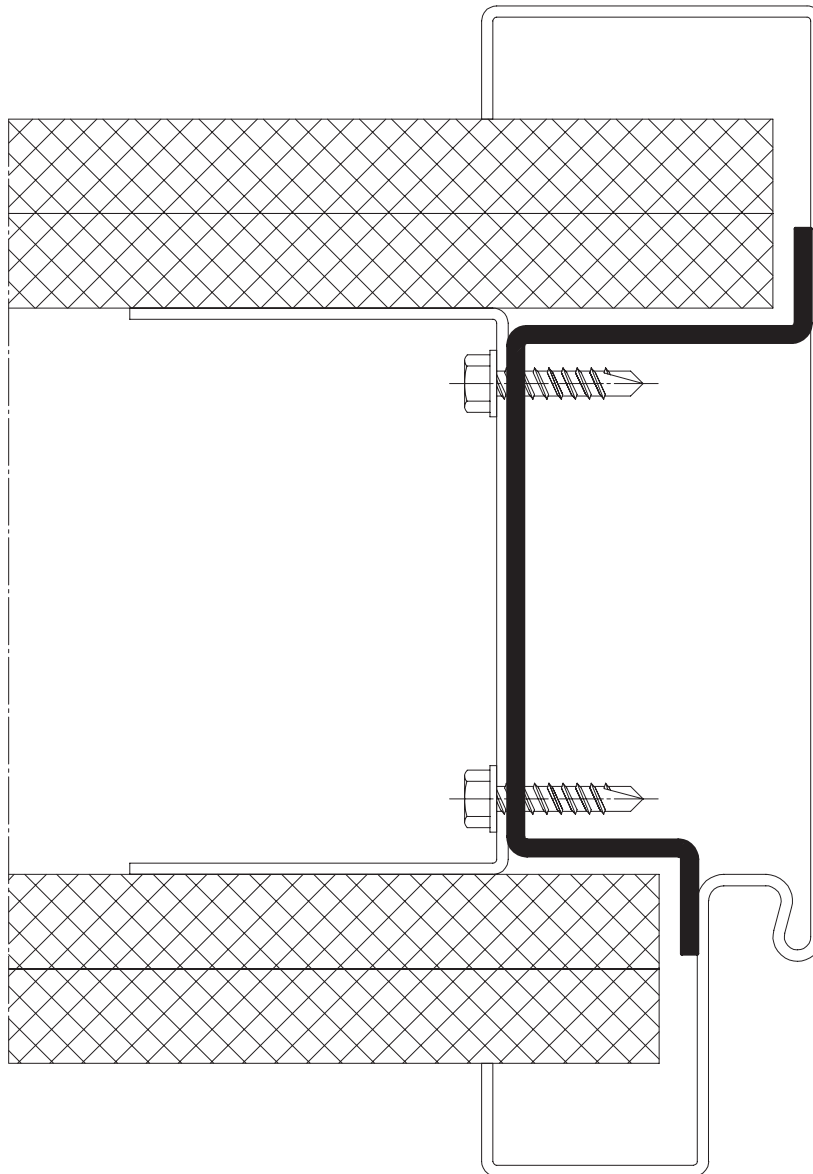
Stand 08/2003

Bezeichnung/Typ	Hutanker	Senklöcher # im Zargenspiegel	Alu-Klemmbacken #
			
Bezeichnung/Typ	Trapezanker ohne MW-Verstellung	Trapezanker mit MW-Verstellung	
			

Bei dieser Ausführungsvariante ist die Zarge 3-teilig zerlegt und für den nachträglichen Einbau in Ständerwerke.

Sonderzargen

5.9.2 Wandanschlüsse für Ständerwerk
5.9.2.1 Hutanker



Sonderzargen

HÖRMANN KG WERNE Postfach 1254, D-59355 Werne

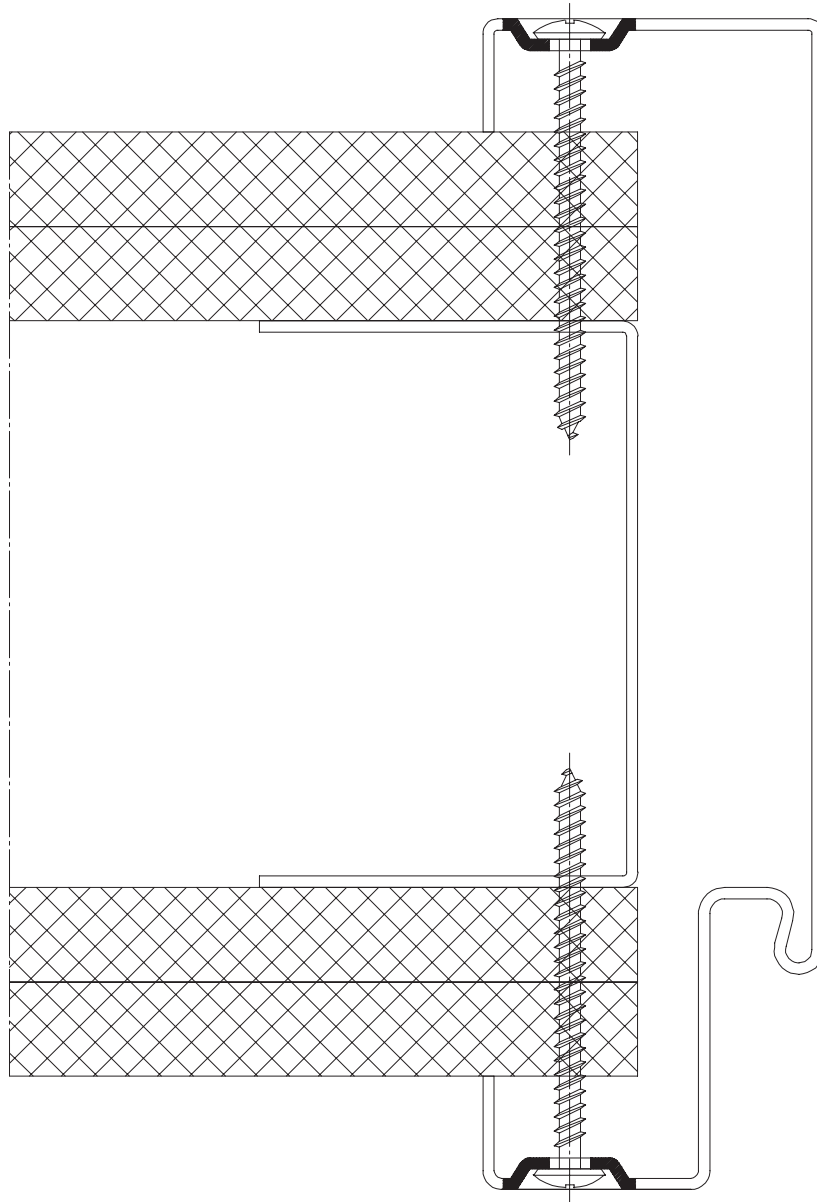
Anker für Ständerwerk
Montage mittels Hutanker

Maßstab:	1:1
Stand:	07/2003
Ersatz für:	
Zeichnungs-Nr.:	HW-KA-0010a

Urheberschutz nach DIN 34

5.8.2
5.9.2.2

Wandanschlüsse für Ständerwerk
Senklöcher durch den Zargenspiegel



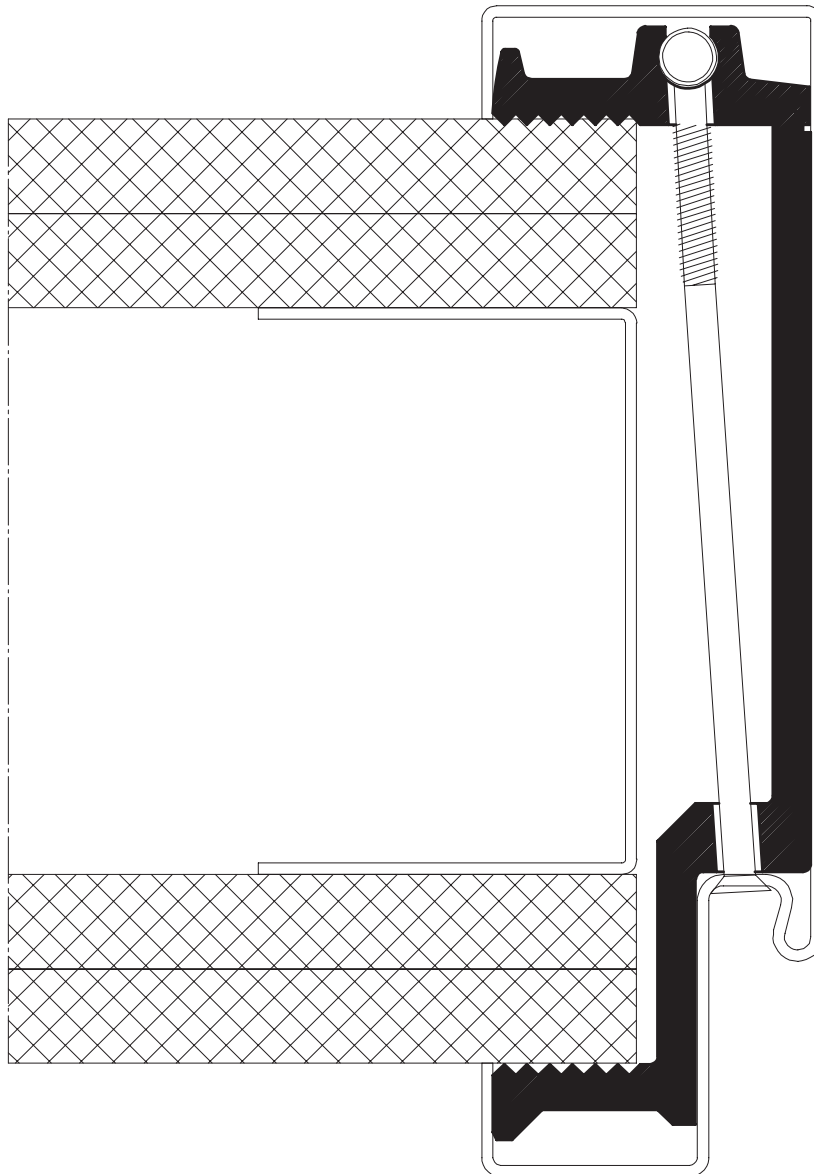
HÖRMANN KG WERNE Postfach 1254, D-59355 Werne

Anker für Ständerwerk
Montage mittels Senklöcher durch den Zargenspiegel

Maßstab:	1:1
Stand:	07/2003
Ersatz für:	
Zeichnungs-Nr.:	HW-KA-0011

Urheberschutz nach DIN 34

5.8.2 Wandanschlüsse für Ständerwerk
5.9.2.3 Klemmbacken



Sonderzargen

HÖRMANN KG WERNE Postfach 1254, D-59355 Werne

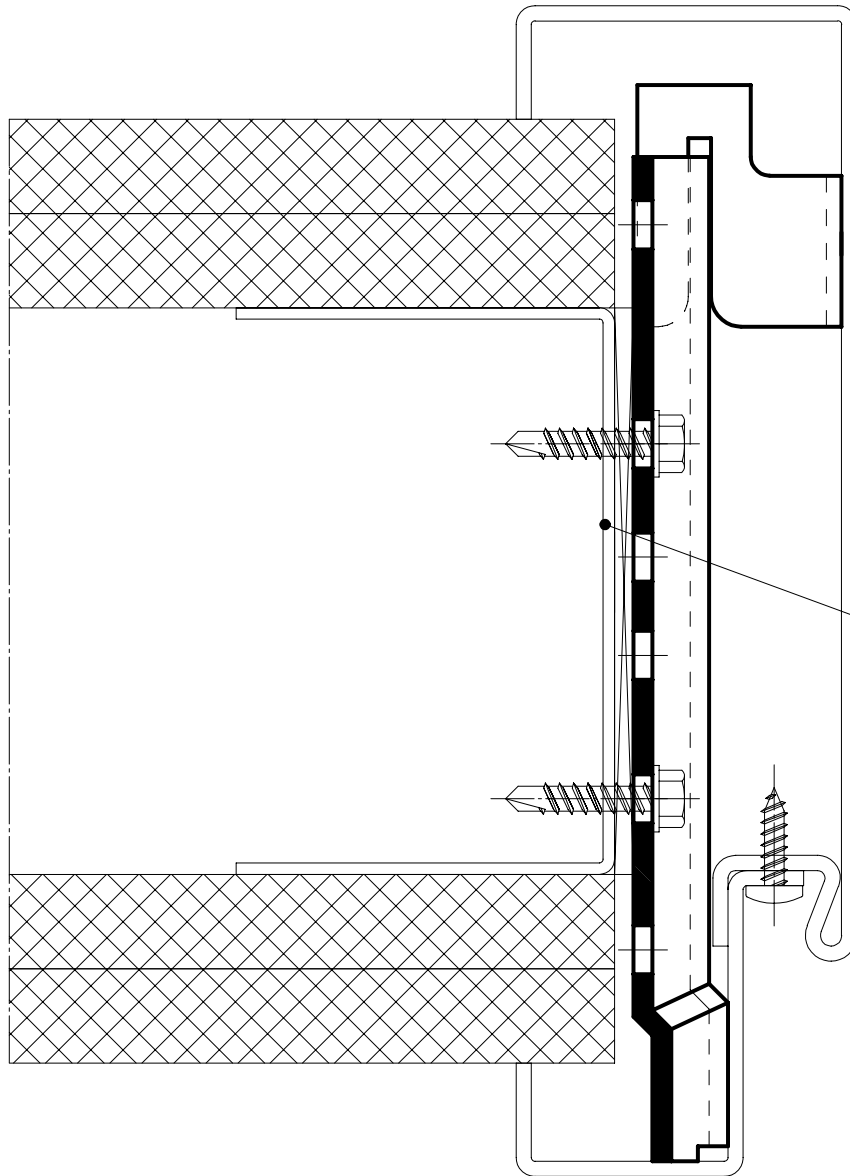
Anker für Ständerwerk
Montage mittels Klemmbacken

Maßstab:	1:1
Stand:	07/2003
Ersatz für:	
Zeichnungs-Nr.:	HW-KA-0012

Urheberschutz nach DIN 34

5.8.2
5.9.2.4

Wandanschlüsse für Ständerwerk
Trapezanker ohne Maulweiten-Verstellung



Zarge muß druckfest
unterfüllt werden

Sonderzargen

HÖRMANN KG WERNE Postfach 1254, D-59355 Werne

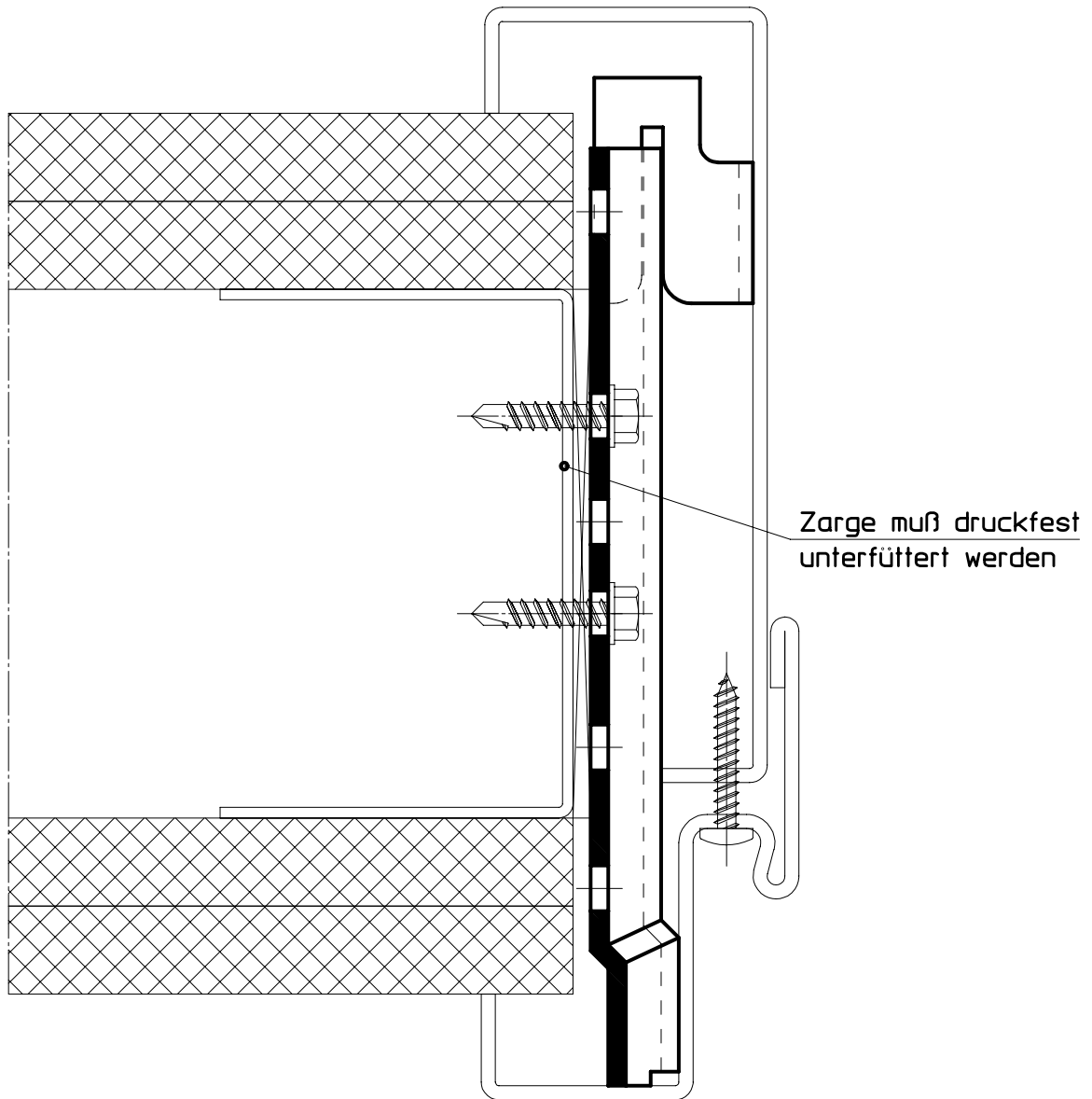
Anker für Ständerwerk
Montage mittels Trapezanker ohne Maulweitenverstellung

Maßstab:	1:1
Stand:	07/2008
Ersatz für:	
Zeichnungs-Nr.:	HW-KA-0013b

Urheberschutz nach DIN 34

5.8.2
5.9.2.5

Wandanschlüsse für Ständerwerk
Trapezanker mit Maulweiten-Verstellung



Zarge muß druckfest unterfüttert werden

HÖRMANN KG WERNE Postfach 1254, D-59355 Werne

Anker für Ständerwerk
Montage mittels Trapezanker mit Maulweitenverstellung

Maßstab:	1:1
Stand:	07/2008
Ersatz für:	
Zeichnungs-Nr.:	HW-KA-0014a

Urheberschutz nach DIN 34

5.10
5.10.1

Anker für Massivwände
Montageübersicht für Massivwände



Stand 08/2003

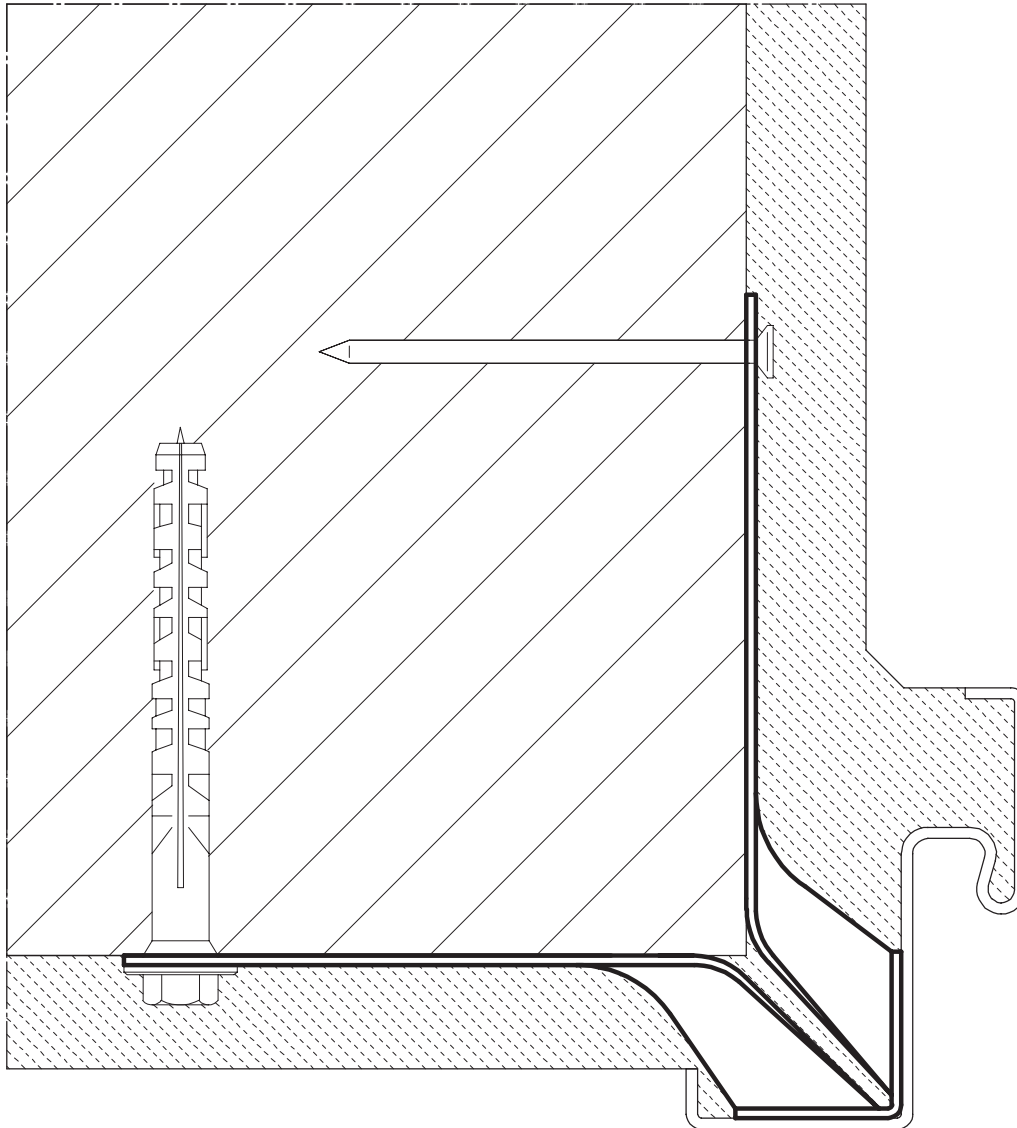
Bezeichnung/Typ	Nagel-Dübelanker	Nagel-Dübelanker und Ruck-Zuck-Anker	Schiebeanker bündig
Bezeichnung/Typ	Schiebeanker nicht bündig	Drahtanker	Propelleranker
Bezeichnung/Typ	Dübelmontage durch die Zargenleibung	Dübelmontage durch die Zargenleibung	Dübelmontage durch den Zargenfalz
Bezeichnung/Typ	Dübelmontage durch den Zargenfalz	Trapezanker mit MW-Verstellung	Trapezanker ohne MW-Verstellung

Sonderzargen

5.10.2 Wandanschlüsse für Massivwände
 5.10.2.1 Nagel-Dübelanker



Sonderzargen



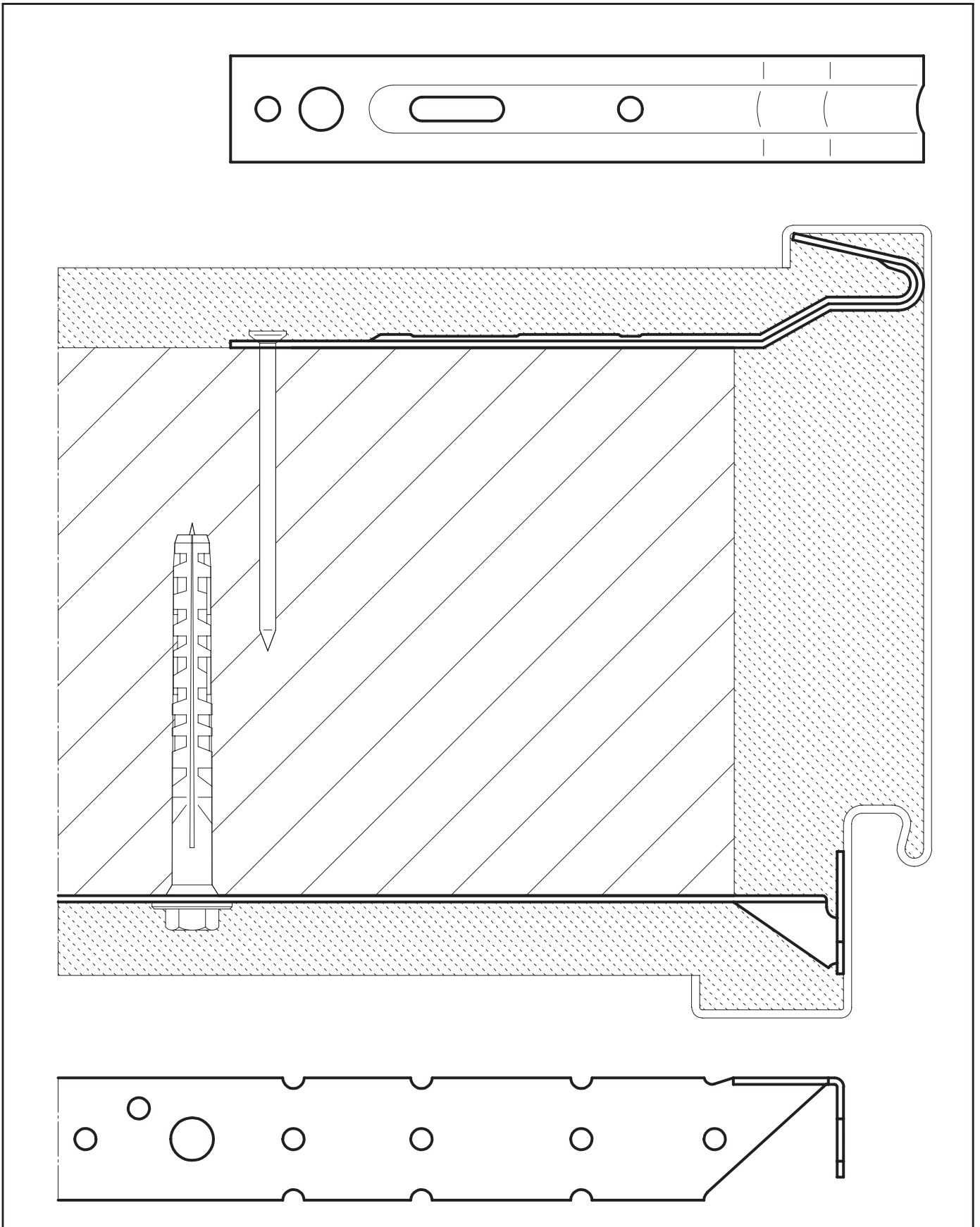
HÖRMANN KG WERNE Postfach 1254, D-59355 Werne

Anker für Mauerwerk
 Montage mittels Nagel-Dübel-Anker

Maßstab:	1:1
Stand:	06/2005
Ersatz für:	
Zeichnungs-Nr.:	HW-KA-0160

Urheberschutz nach DIN 34

5.9.2 Wandanschlüsse für Massivwände
 5.10.2.2 Nagel-Dübelanker und Ruck-Zuck-Anker



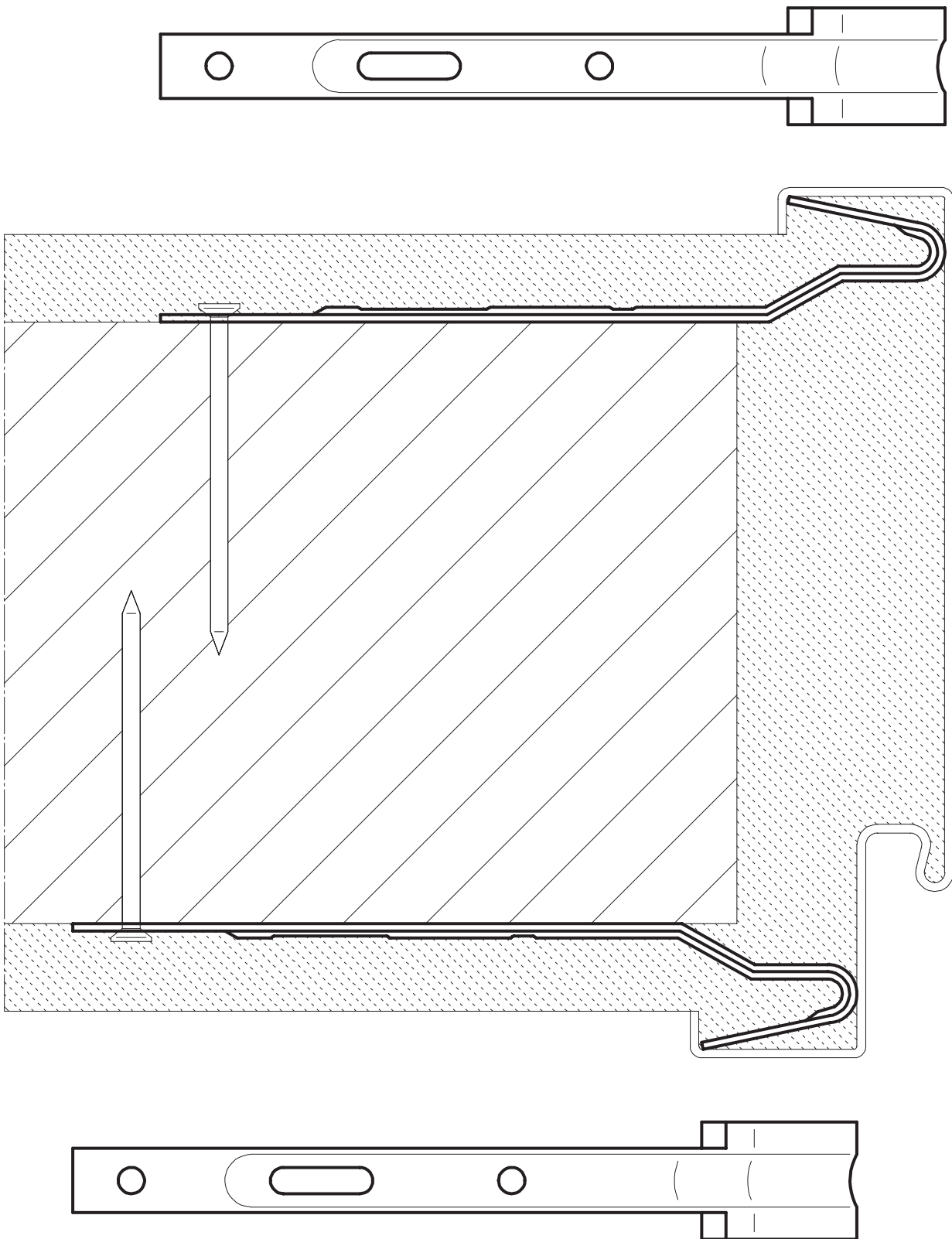
Sonderzargen

HÖRMANN KG WERNE Postfach 1254, D-59355 Werne	
Anker für Mauerwerk Montage mittels Nagel-Dübel-Anker und Ruck-Zuck-Anker	Maßstab: 1:1
	Stand: 07/2003
	Ersatz für:
	Zeichnungs-Nr.: HW-KA-0015a
Urheberschutz nach DIN 34	

5.9.2 Wandanschlüsse für Massivwände
 5.10.2.3 Fugenanker



Sonderzargen



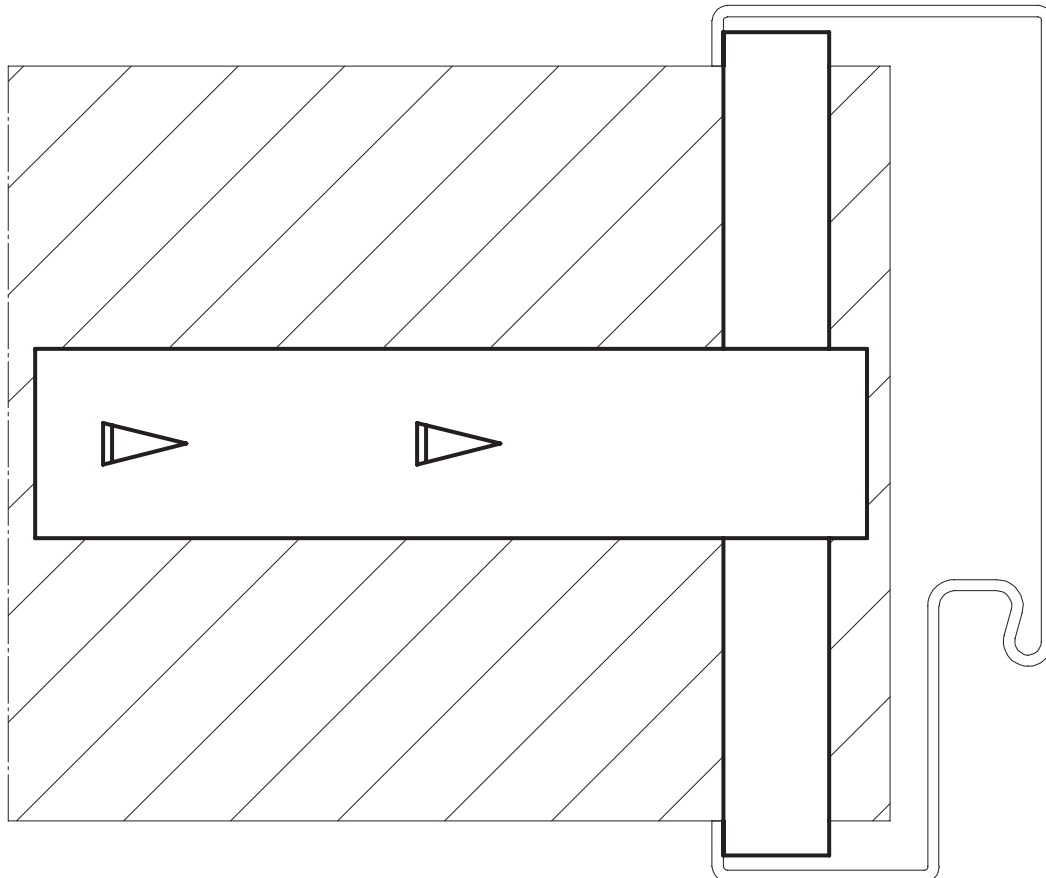
HÖRMANN KG WERNE Postfach 1254, D-59355 Werne

Anker für Mauerwerk
 Montage mittels Fugenanker

Maßstab:	1:1
Stand:	07/2003
Ersatz für:	
Zeichnungs-Nr.:	HW-KA-0016

Urheberschutz nach DIN 34

5.9.2 Wandanschlüsse für Massivwände
 5.10.2.4 Schiebeanker Typ A



Sonderzargen

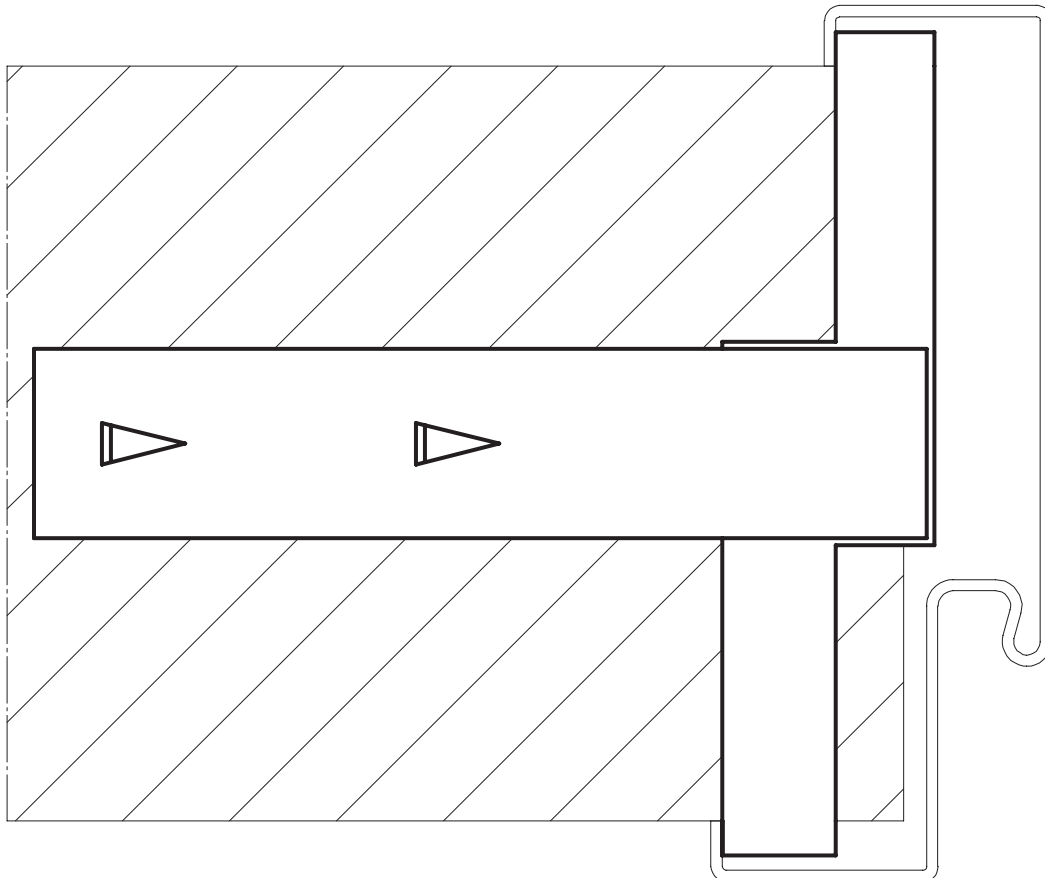
HÖRMANN KG WERNE Postfach 1254, D-59355 Werne

Anker für Mauerwerk
 Montage mittels Schiebeanker Typ A

Maßstab:	1:1
Stand:	07/2003
Ersatz für:	
Zeichnungs-Nr.:	HW-KA-0017

Urheberschutz nach DIN 34

5.9.2 Wandanschlüsse für Massivwände
5.10.2.5 Schiebeancker Typ B



Sonderzargen

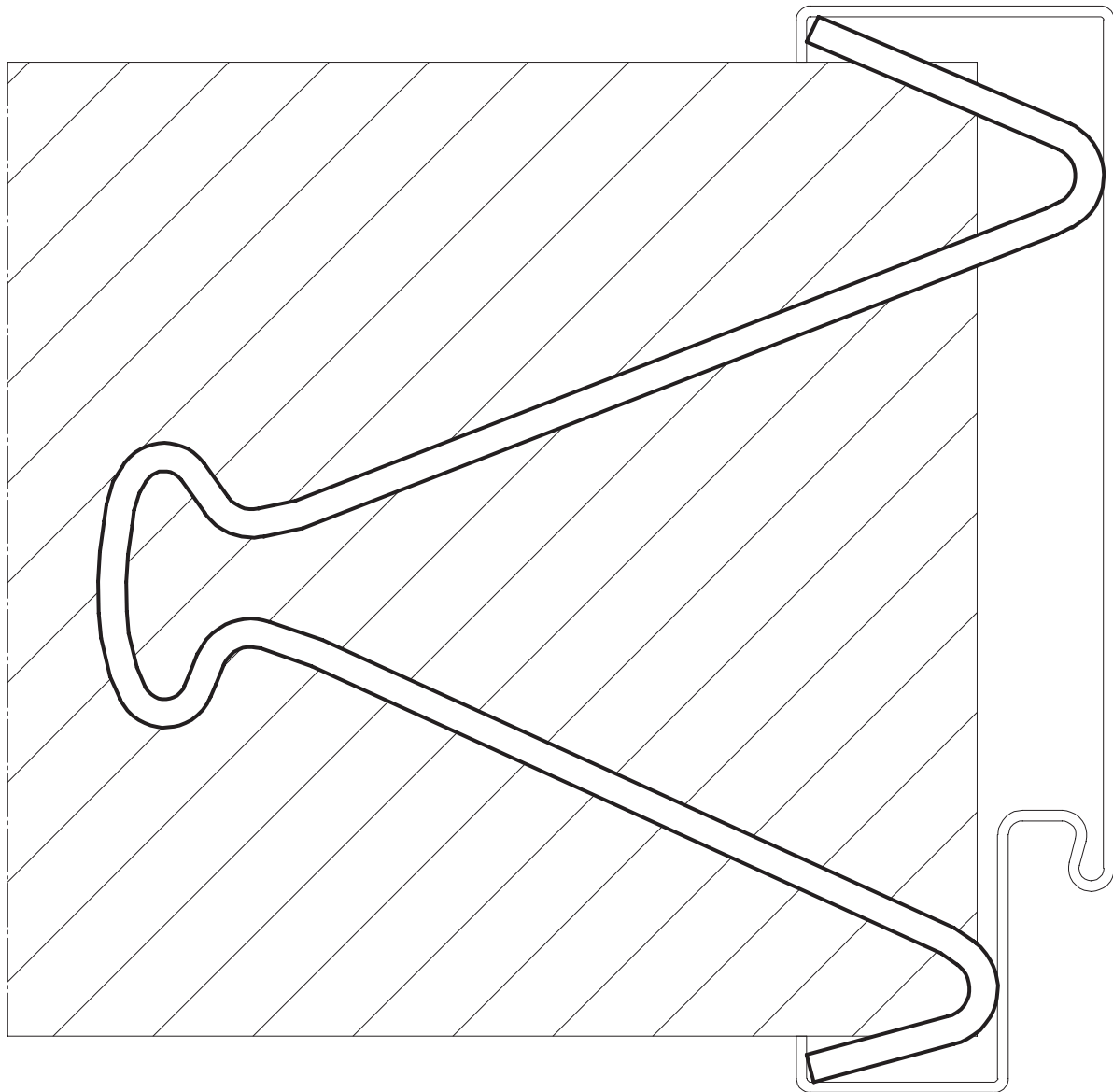
HÖRMANN KG WERNE Postfach 1254, D-59355 Werne

Anker für Mauerwerk
Montage mittels Schiebeancker Typ B

Maßstab:	1:1
Stand:	07/2003
Ersatz für:	
Zeichnungs-Nr.:	HW-KA-0018

Urheberschutz nach DIN 34

5.9.2 Wandanschlüsse für Massivwände
5.10.2.6 Drahtanker



Sonderzargen

HÖRMANN KG WERNE Postfach 1254, D-59355 Werne

Anker für Mauerwerk
Montage mittels Drahtanker

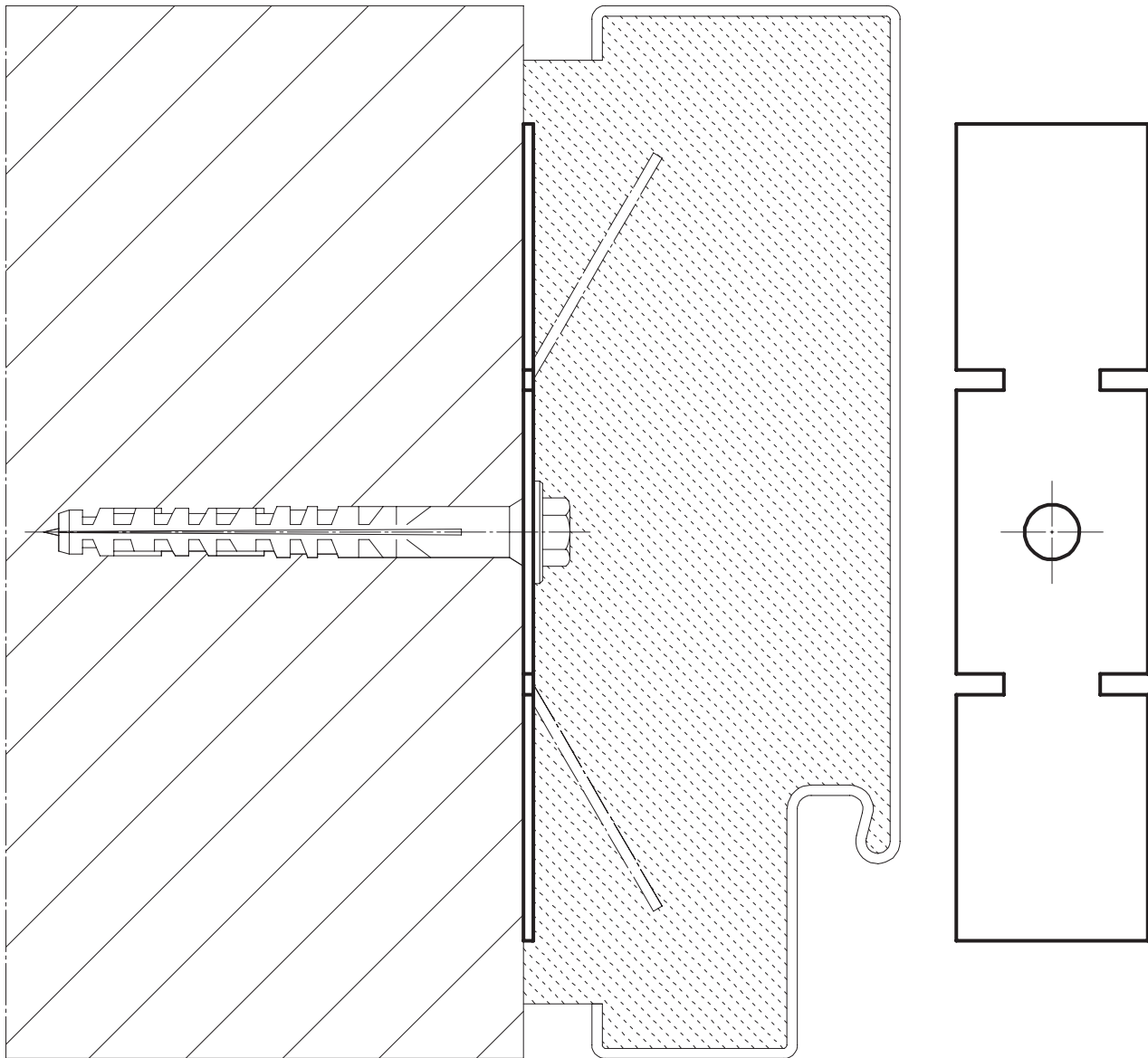
Maßstab:	1:1
Stand:	07/2003
Ersatz für:	
Zeichnungs-Nr.:	HW-KA-0019

Urheberschutz nach DIN 34

5.9.2 Wandanschlüsse für Massivwände
 5.10.2.7 Propelleranker



Sonderzargen



HÖRMANN KG WERNE Postfach 1254, D-59355 Werne

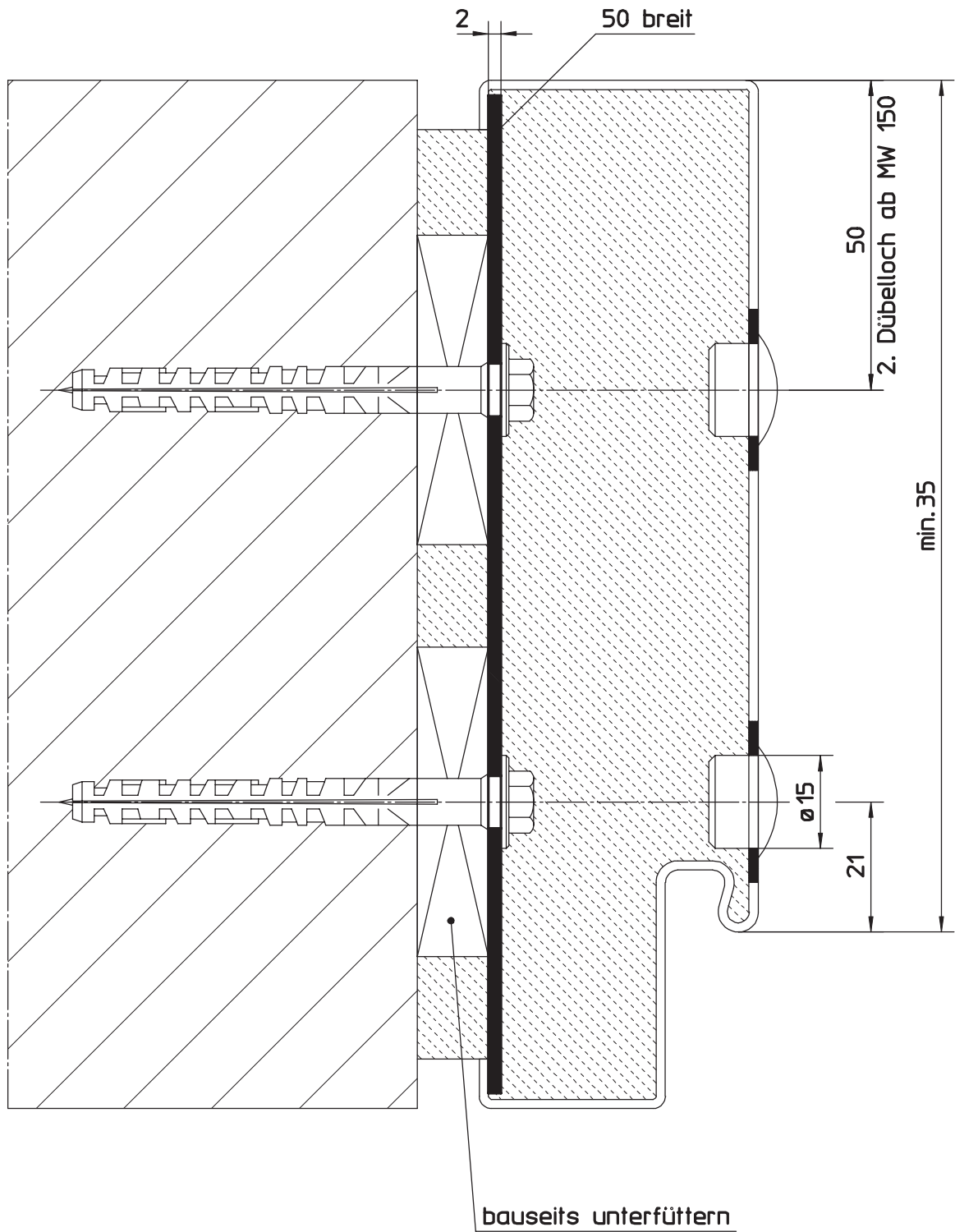
Anker für Mauerwerk
 Montage mittels Propelleranker

Maßstab:	1:1
Stand:	07/2003
Ersatz für:	
Zeichnungs-Nr.:	HW-KA-0020

Urheberschutz nach DIN 34

5.9.2
5.10.2.8

Wandanschlüsse für Massivwände
Flacheisen für Dübelmontage durch die Zargenleibung

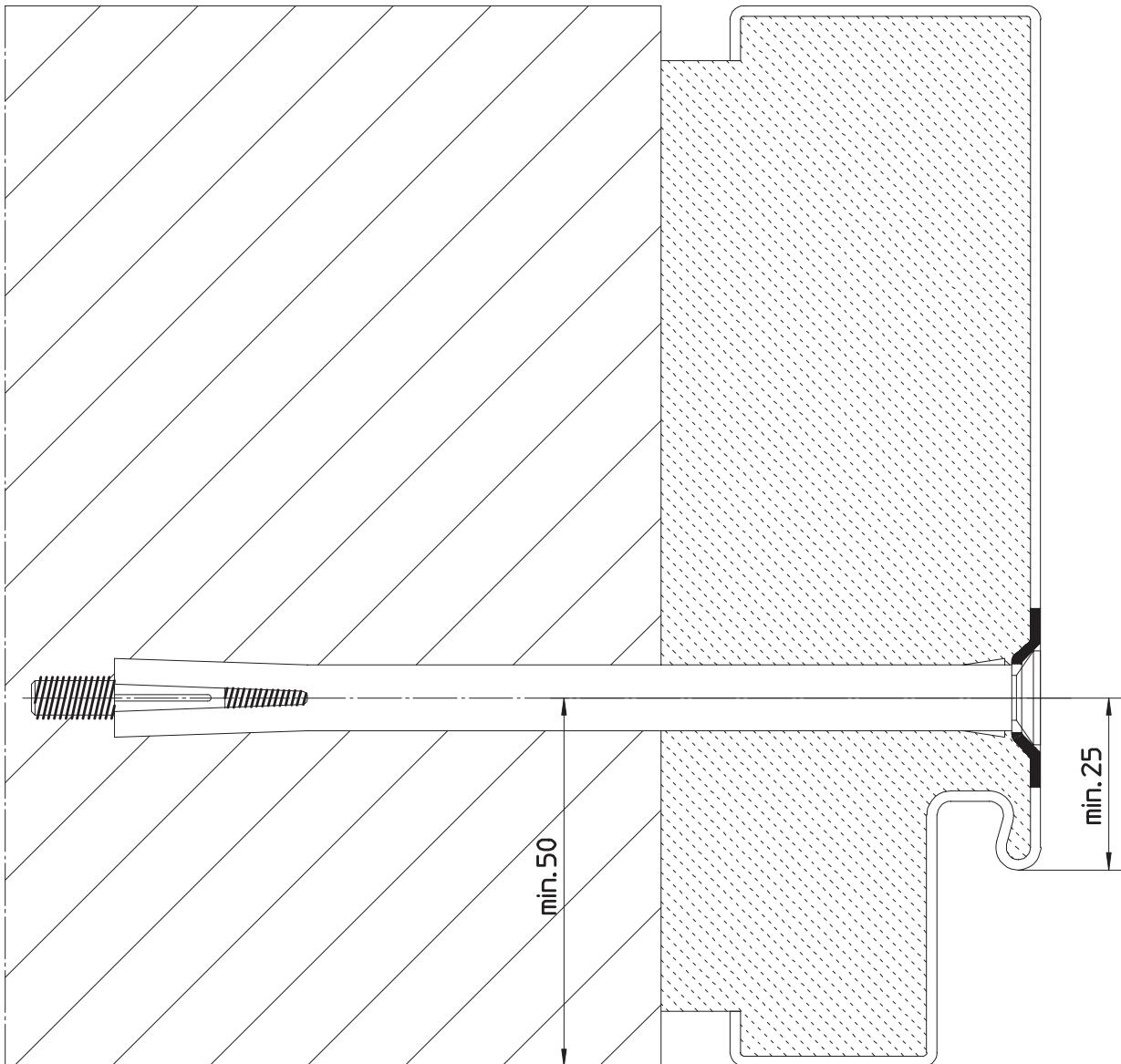


Sonderzargen

HÖRMANN KG WERNE Postfach 1254, D-59355 Werne

Anker für Mauerwerk Montage mittels Flacheisen für Dübelmontage durch die Zargenleibung	Maßstab:	1:1
	Stand:	03/2006
	Ersatz für:	
	Zeichnungs-Nr.:	HW-KA-0021a
Urheberschutz nach DIN 34		

5.9.2 Wandanschlüsse für Massivwände
 5.10.2.9 Senklöcher für Dübelmontage durch die Zargenleibung



Sonderzargen

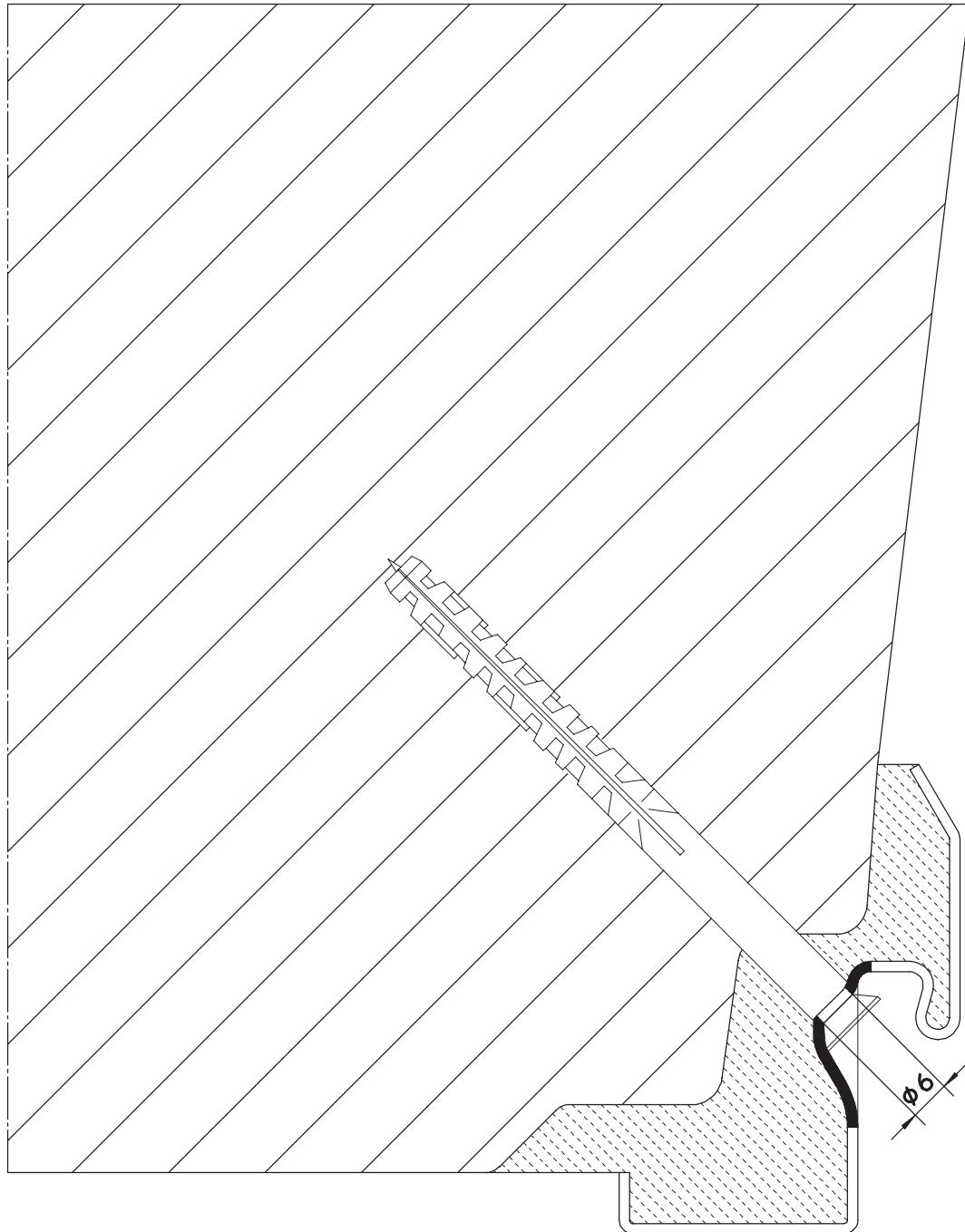
HÖRMANN KG WERNE Postfach 1254, D-59355 Werne

Anker für Mauerwerk
 Montage mittels Senklöcher für Dübelmontage durch die Zargenleibung

Maßstab:	1:1
Stand:	07/2003
Ersatz für:	
Zeichnungs-Nr.:	HW-KA-0022

Urheberschutz nach DIN 34

5.9.2 Wandanschlüsse für Massivwände
 5.10.2.10 Dübelmontage durch den Zargenfalz – Sonder-Eckzarge



Sonderzargen

HÖRMANN KG WERNE Postfach 1254, D-59355 Werne

Anker für Mauerwerk
 Dübelmontage durch den Zargenfalz
 Beispiel mit Sonder-Eckzarge

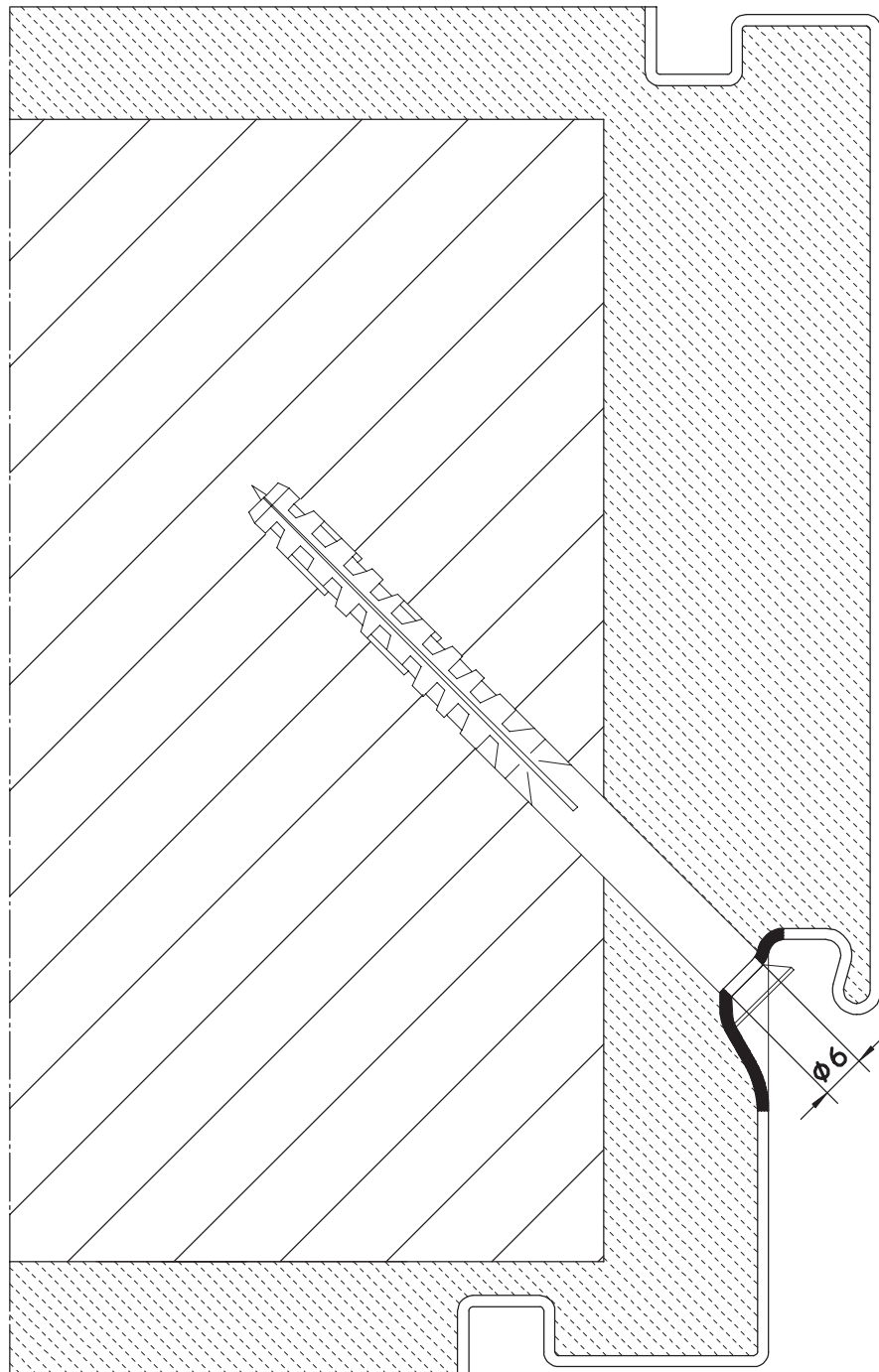
Maßstab:	1:1
Stand:	06/2005
Ersatz für:	
Zeichnungs-Nr.:	HW-KA-0161

Urheberschutz nach DIN 34

5.9.2 Wandanschlüsse für Massivwände
 5.10.2.11 Dübelmontage durch den Zargenfalz – Umfassungszarge



Sonderzargen



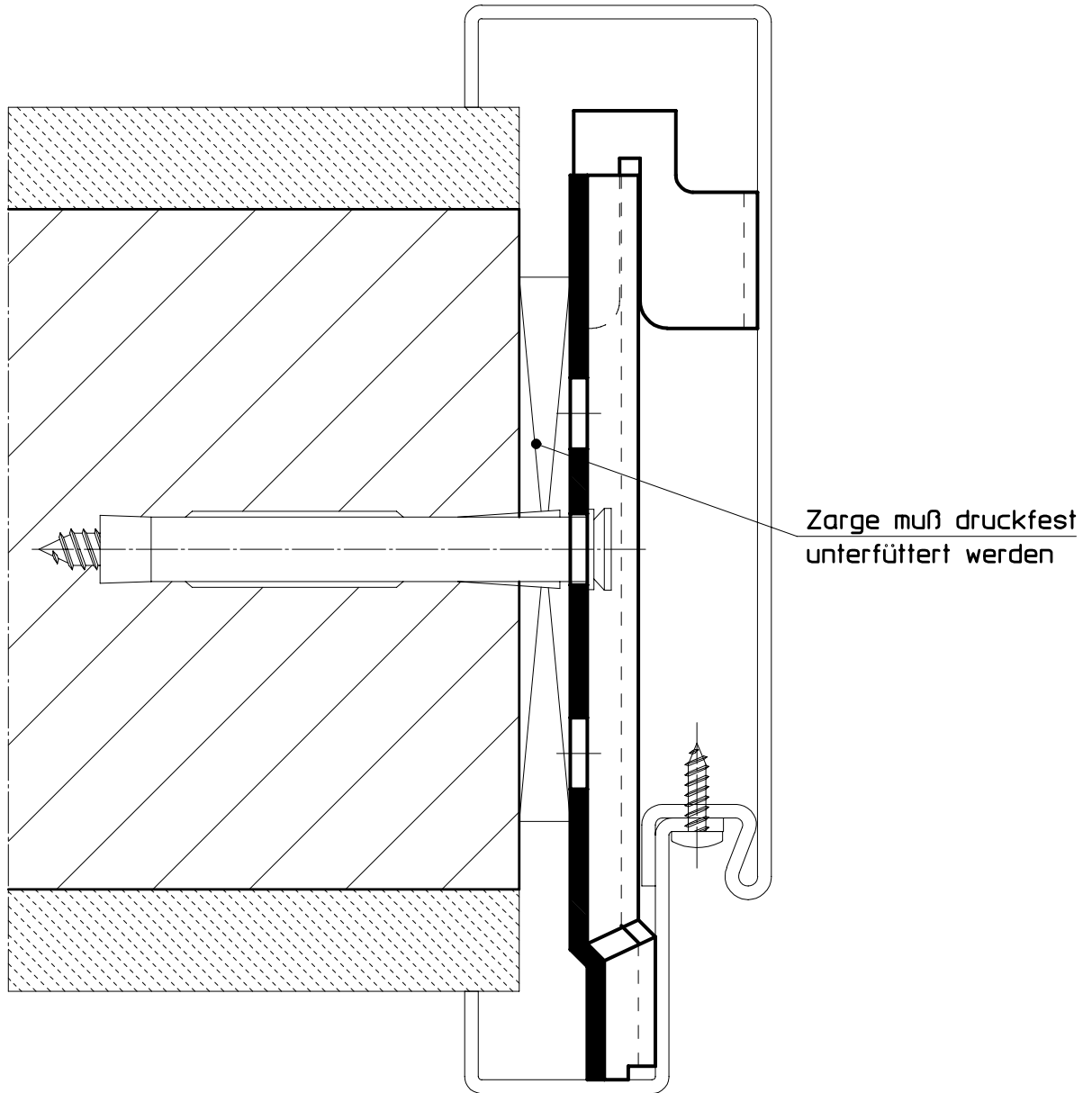
HÖRMANN KG WERNE Postfach 1254, D-59355 Werne

Anker für Mauerwerk
 Dübelmontage durch den Zargenfalz
 Beispiel mit Umfassungszarge

Maßstab:	1:1
Stand:	06/2005
Ersatz für:	
Zeichnungs-Nr.:	HW-KA-0162

Urheberschutz nach DIN 34

5.9.2 Wandanschlüsse für Massivwände
 5.10.2.12 Trapezanker ohne Maulweiten-Verstellung



Sonderzargen

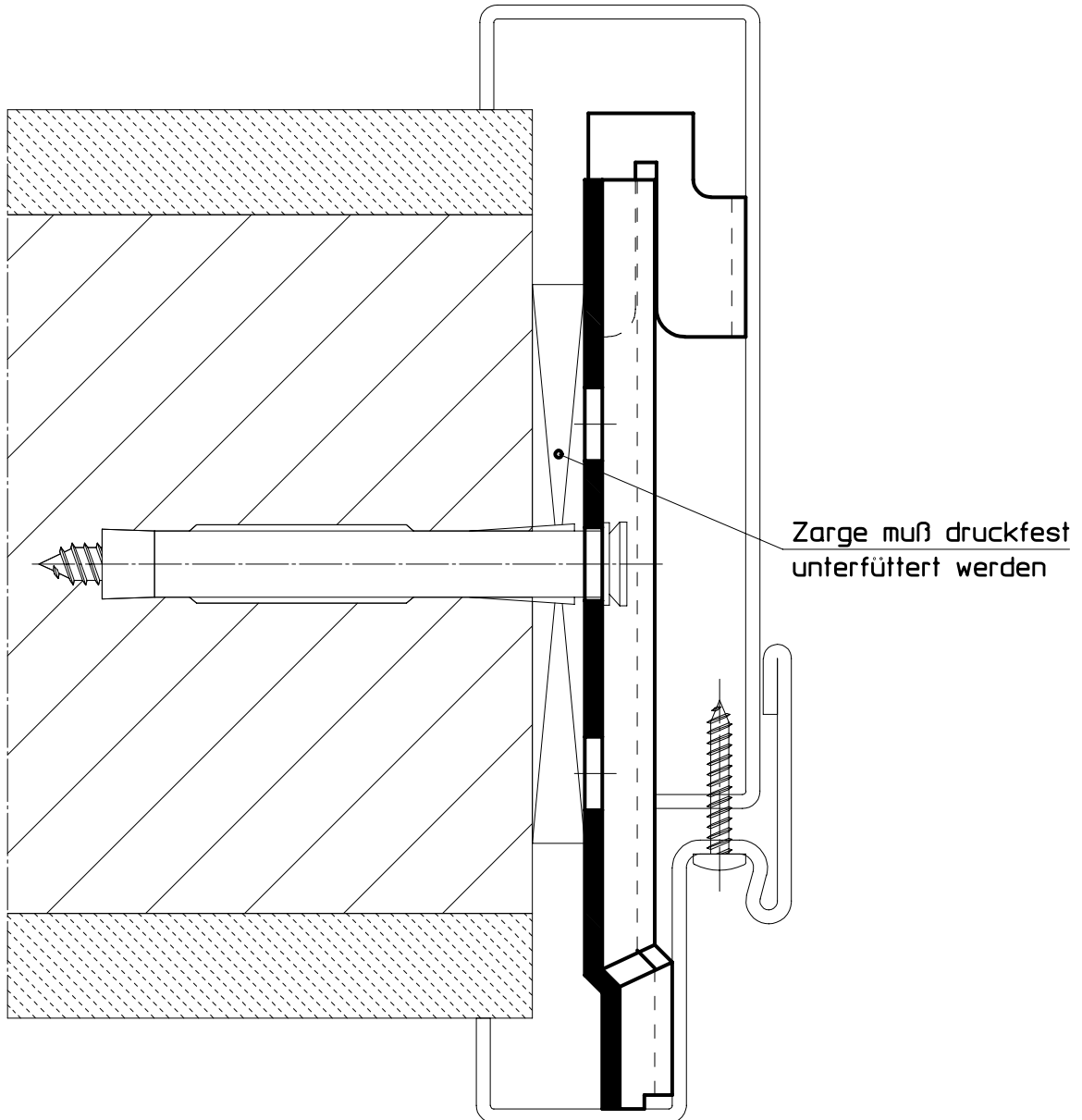
HÖRMANN KG WERNE Postfach 1254, D-59355 Werne

Anker für Mauerwerk
 Montage mittels Trapezanker ohne Maulweitenverstellung

Maßstab:	1:1
Stand:	07/2008
Ersatz für:	
Zeichnungs-Nr.:	HW-KA-0024a

Urheberschutz nach DIN 34

5.9.2 Wandanschlüsse für Massivwände
 5.10.2.13 Trapezanker mit Maulweiten-Verstellung



Sonderzargen

HÖRMANN KG WERNE Postfach 1254, D-59355 Werne

Anker für Mauerwerk
 Montage mittels Trapezanker mit Maulweitenverstellung

Maßstab:	1:1
Stand:	07/2008
Ersatz für:	
Zeichnungs-Nr.:	HW-KA-0025a

Urheberschutz nach DIN 34

5.11

5.11.1

Profilvarianten

Allgemeine Informationen zu Profilvarianten



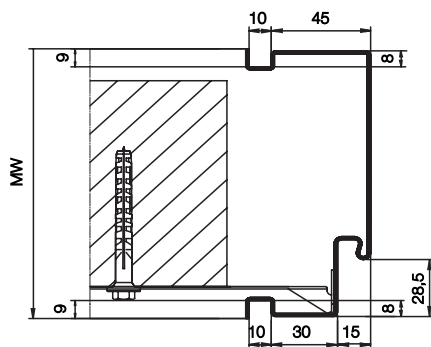
Hörmann bietet eine Vielzahl von machbaren Profilvarianten an, die auf Grund der Vielfältigkeiten in diesem Kapitel nur annähernd gezeigt werden können. Hier finden Sie die gängigsten Varianten, die natürlich in ihren Abmessungen und nach Klärung auf Machbarkeit, verändert und somit den Gegebenheiten am Bau angepasst werden können. Hierzu dient eine einfache Buchstabenbemaßung des Profils.

Beispiel:

Sie möchten das Profil 21201 (Umfassungszargenprofil mit Schattennut) einsetzen, jedoch sollen die Schattennut auf 15 mm vergrößert werden.

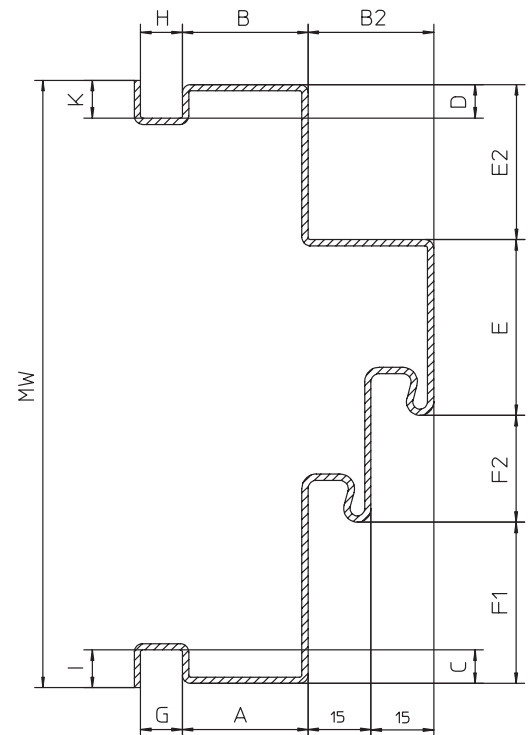
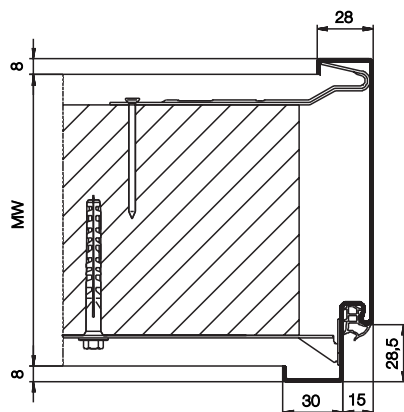
Zu bestellen ist dann das Profil 21101, jedoch mit

Maß G = 15, Maß H = 15



Oder es soll das Profil 21100 zum Einsatz kommen und der Bauherr wünscht einen Spiegel auf der Türseite von 45mm.

Zu bestellen ist dann das Profil 21100, jedoch mit Maß A = 45mm



Bei Profilen für Mauerwerk wird immer davon ausgegangen, dass Norm-Türblätter eingesetzt werden! Es ist immer darauf zu achten, die Bauöffnung entsprechend der Profilgeometrie anzulegen.

5.10 Profilvarianten

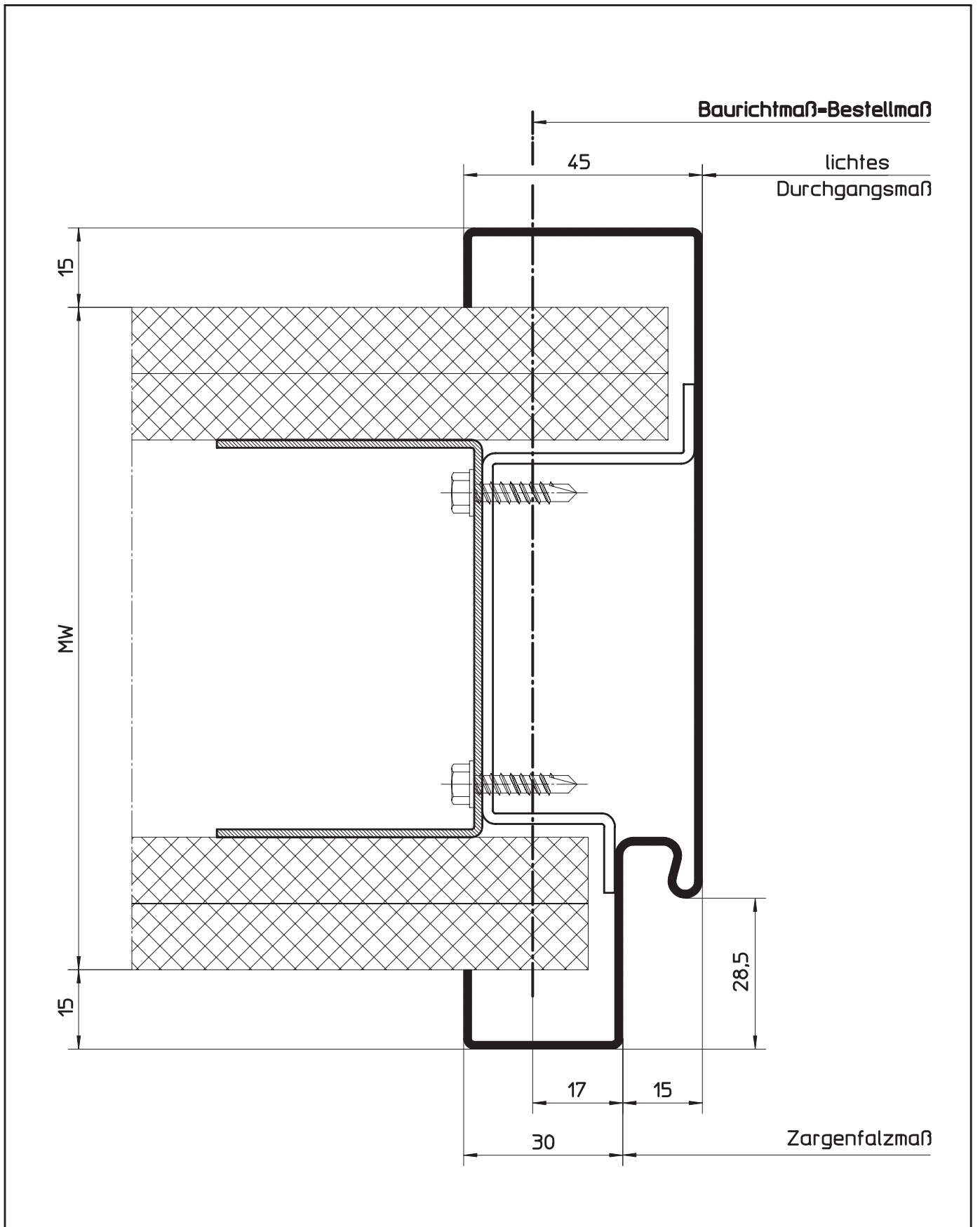
5.11.2 Profilverzeichnis für Ständerwerk



Umfassungszargenprofile	Zeichnungsnummer	Seite
21120	HW-KS-0001a	53
21121	HW-KS-0002a	55
21122	HW-KS-0026a	89
21128	HW-KS-0008a	64
21168	HW-KS-0015c	75
21175	HW-KS-0019c	80
21179	HW-KS-0009a	66
21180	HW-KS-0020c	81
21181	HW-KS-0025c	87
21182	HW-KS-0021b	83
21201	HW-KS-0003a	56
21203	HW-KS-0027a	90
21209	HW-KS-0010a	67
21217	HW-KS-0022b	84
21218	HW-KS-0016c	77
21305	HW-KS-0011a	68
21306	HW-KS-0004a	57
21309	HW-KS-0005b	58
21345	HW-KS-0012b	72
21352	HW-KS-0006b	62
21355	HW-KS-0013c	73
21357	HW-KS-0023c	85
21358	HW-KS-0017c	78
21432	HW-KS-0014a	74
21435	HW-KS-0007a	63
21437	HW-KS-0024b	86
21438	HW-KS-0018c	79
21620	HW-KS-0103	54
21628	HW-KS-0104	65
21668	HW-KS-0105c	76
21680	HW-KS-0106c	82
21681	HW-KS-0107c	88
29300	HW-KS-0110	61
29301	HW-KS-0109	60
29302	HW-KS-0113	71
29303	HW-KS-0112	70
29801	HW-KS-0108	59
29803	HW-KS-0111	69
Durchgangszargenprofile	Zeichnungsnummer	Seite
71102	HW-KS-0030b	91
71103	HW-KS-0031c	92
71201	HW-KS-0032c	93
71321	HW-KS-0033c	94
71401	HW-KS-0034c	95

Sonderzargen

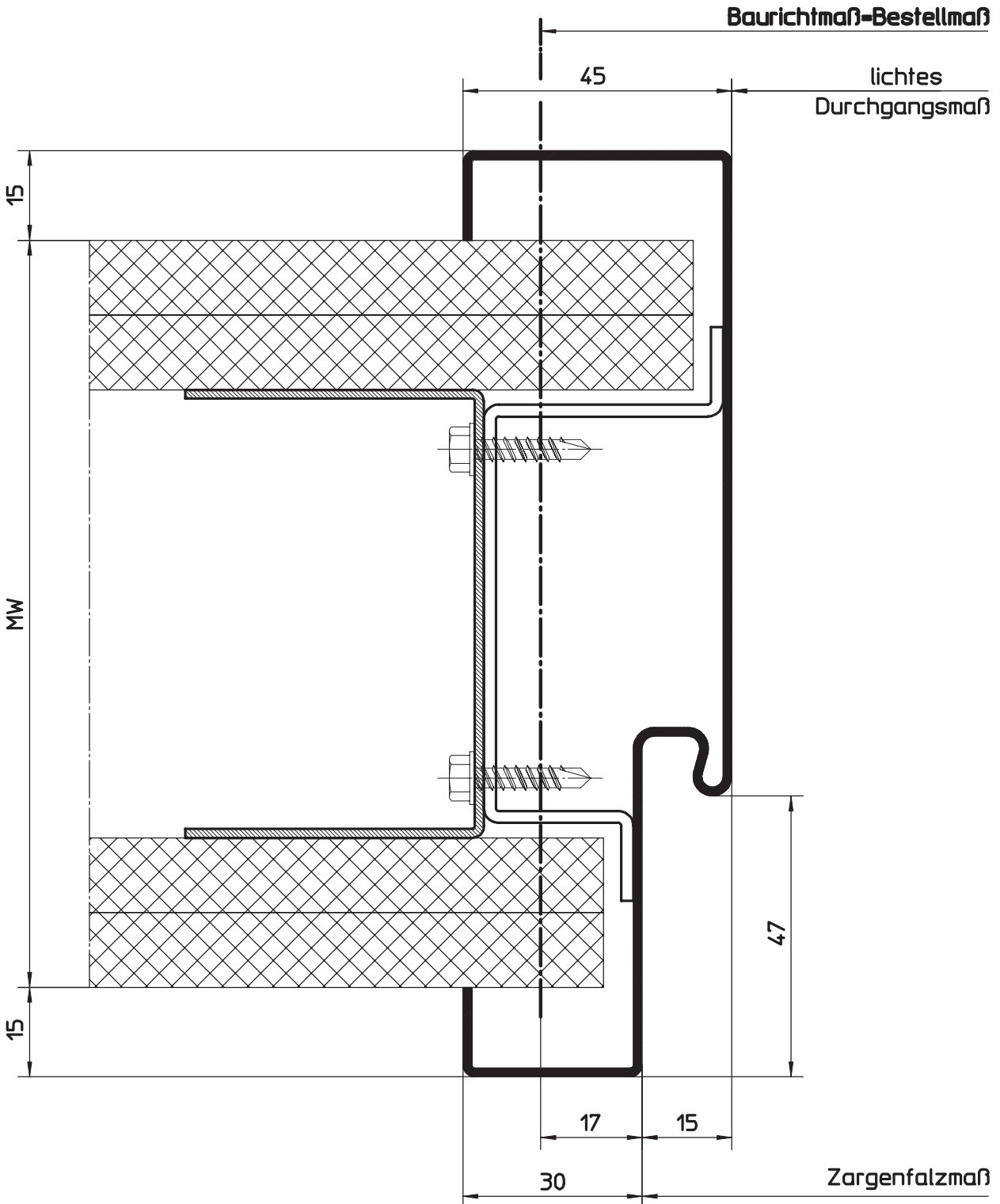
5.11.3 Profilvarianten für Ständerwerk (U-Zargenprofil)
 5.11.3.1 1-tlg. mit Einfachfalz für gefälzte Türblätter



Sonderzargen

HÖRMANN KG WERNE Postfach 1254, D-59355 Werne	
Umfassungszargenprofil für Ständerwerk Profil 21120 (für gefälzte Türblätter)	Maßstab: 1:1
	Stand: 07/2003
	Ersatz für:
	Zeichnungs-Nr.: HW-KS-0001a
Urheberschutz nach DIN 34	

5.10.3 Profilvarianten für Ständerwerk (U-Zargenprofil)
 5.11.3.2 1-tlg. mit Einfachfalz für ungefälzte Türblätter



HÖRMANN KG WERNE Postfach 1254, D-59355 Werne

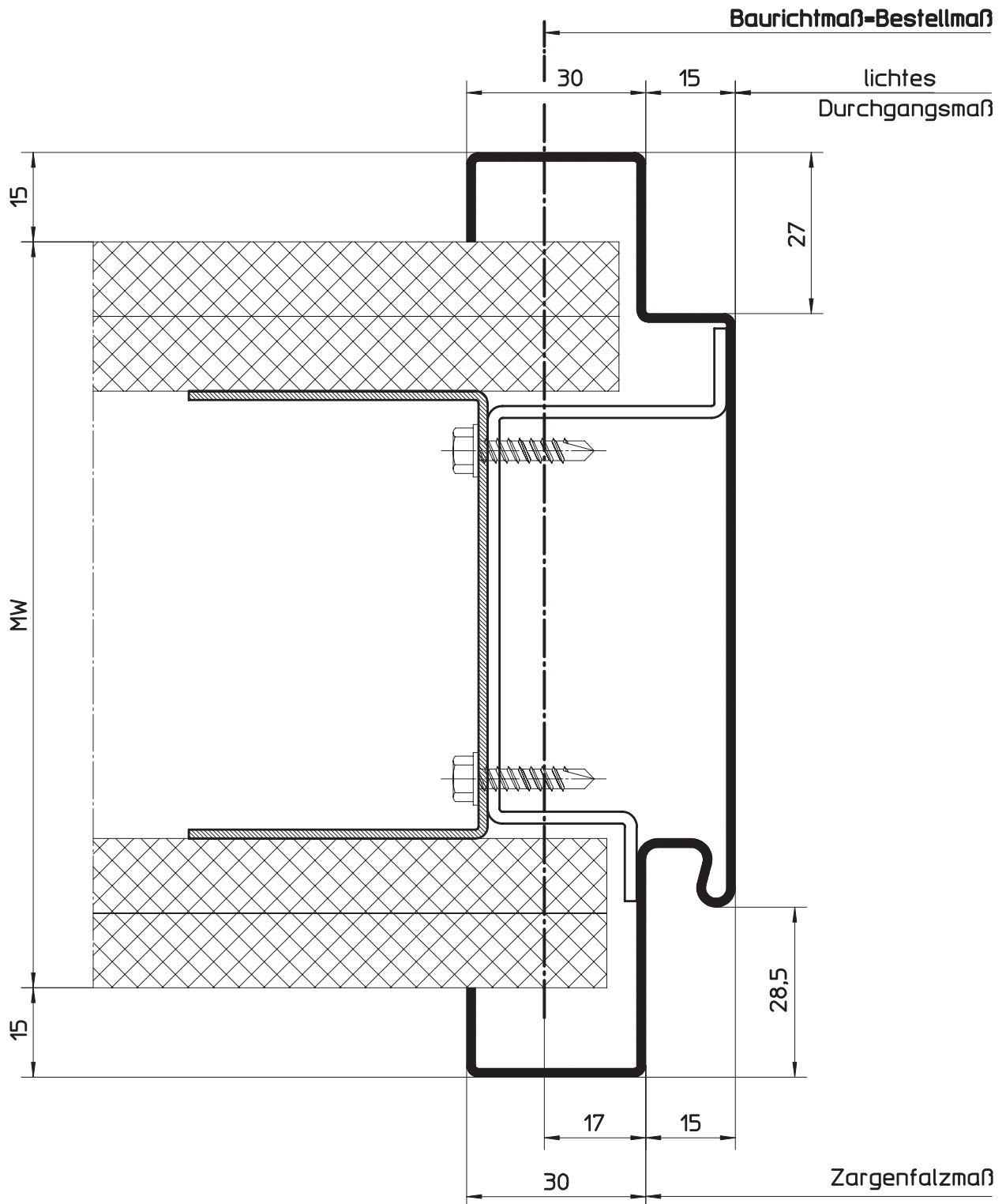
Umfassungszargenprofil für Ständerwerk
 Profil 21620 (für ungefälzte Türblätter)

Maßstab:	1:1
Stand:	06/2005
Ersatz für:	
Zeichnungs-Nr.:	HW-KS-0103

Urheberschutz nach DIN 34

Sonderzargen

5.10.3 Profilvarianten für Ständerwerk (U-Zargenprofil)
 5.11.3.3 1-tlg. mit Einfachfalz und Zierfalz



Sonderzargen

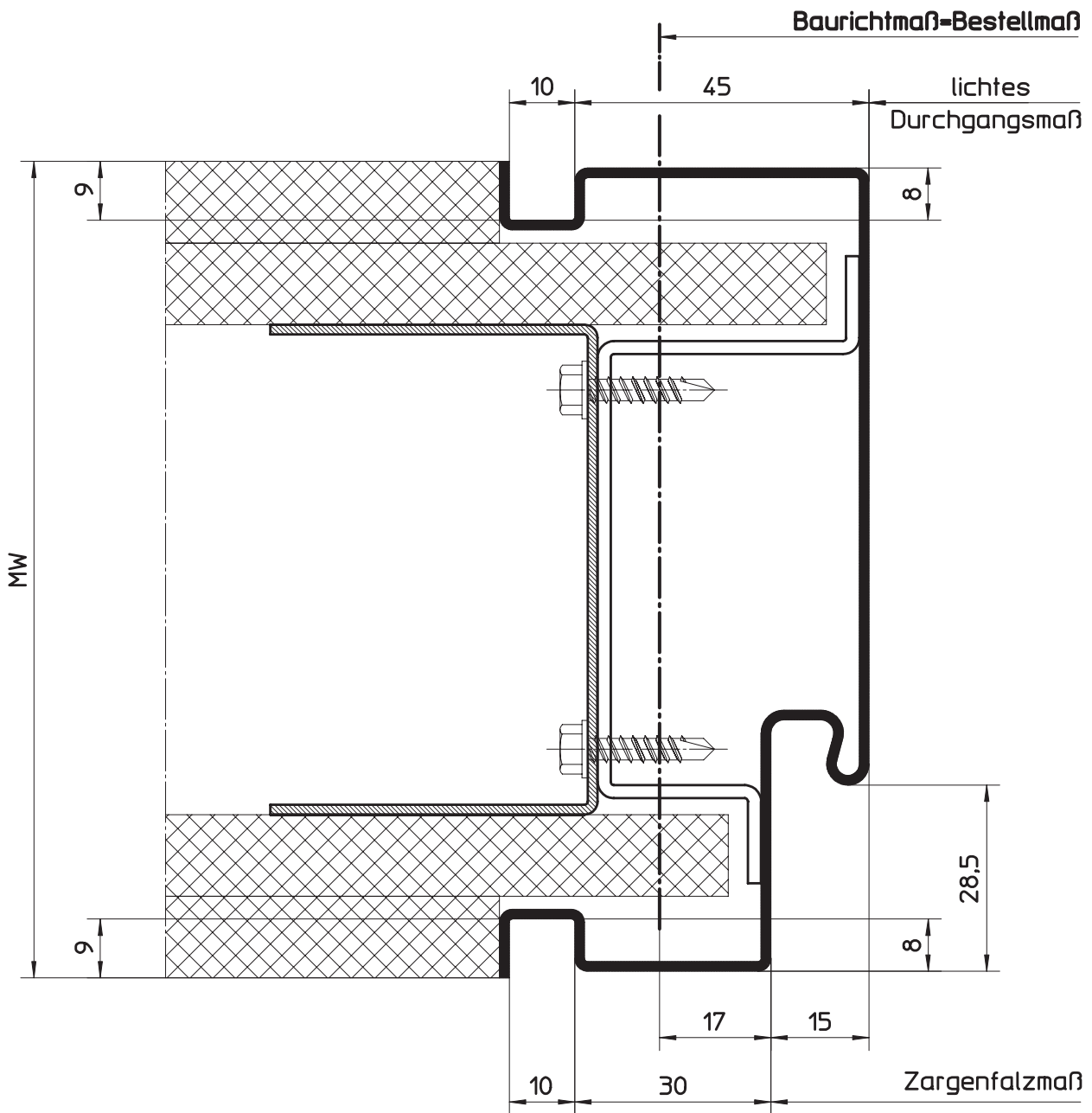
HÖRMANN KG WERNE Postfach 1254, D-59355 Werne

Umfassungszargenprofil für Ständerwerk
 Profil 21121 (für gefälzte Türblätter)
 mit Zierfalz

Maßstab:	1:1
Stand:	07/2003
Ersatz für:	
Zeichnungs-Nr.:	HW-KS-0002a

Urheberschutz nach DIN 34

5.10.3 Profilvarianten für Ständerwerk (U-Zargenprofil)
 5.11.3.4 1-tlg. mit Einfachfalz und Schattennut



HÖRMANN KG WERNE Postfach 1254, D-59355 Werne

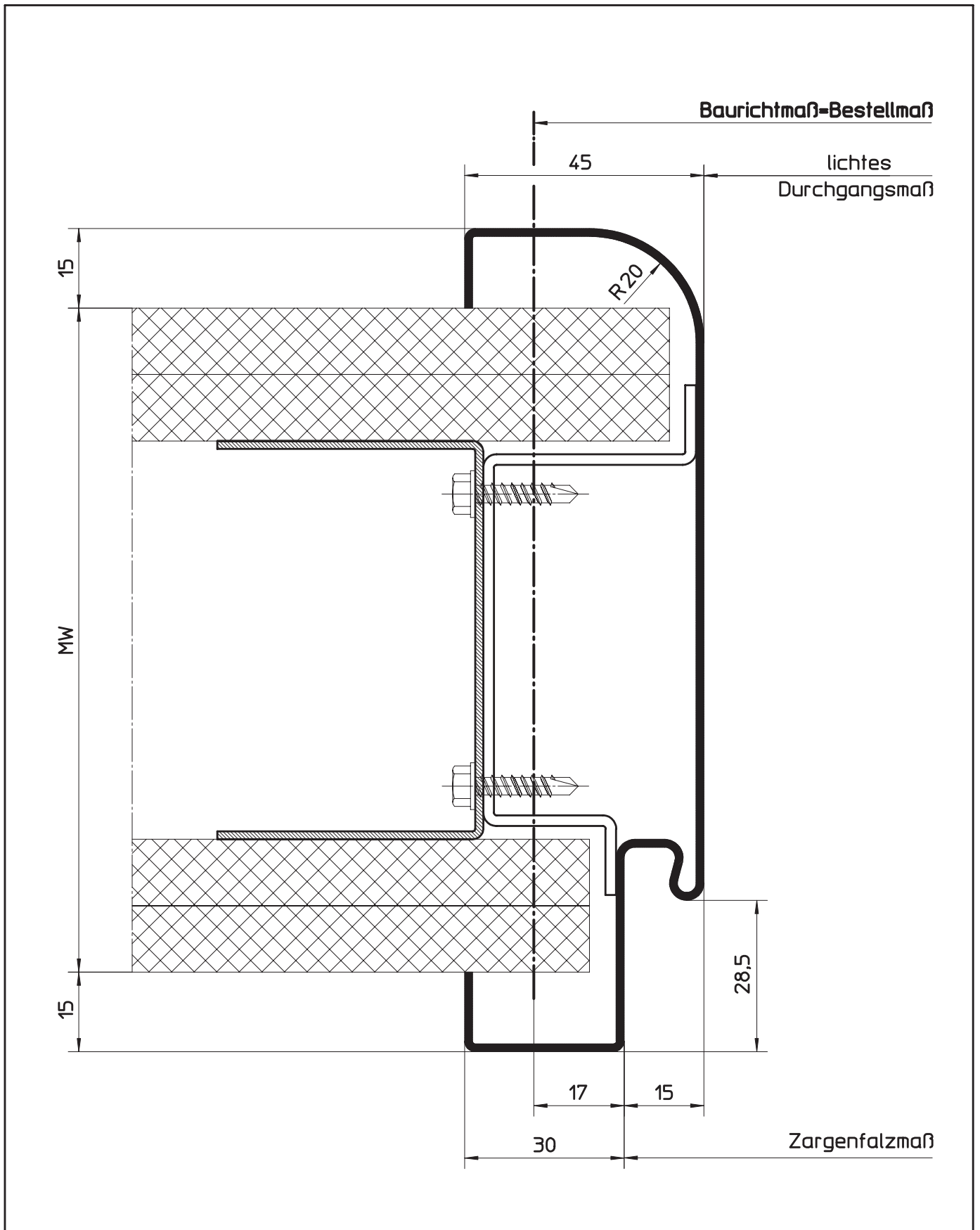
Umfassungszargenprofil für Ständerwerk
 Profil 21201 (für gefälzte Türblätter)
 mit Schattennut

Maßstab:	1:1
Stand:	07/2003
Ersatz für:	
Zeichnungs-Nr.:	HW-KS-0003a

Urheberschutz nach DIN 34

Sonderzargen

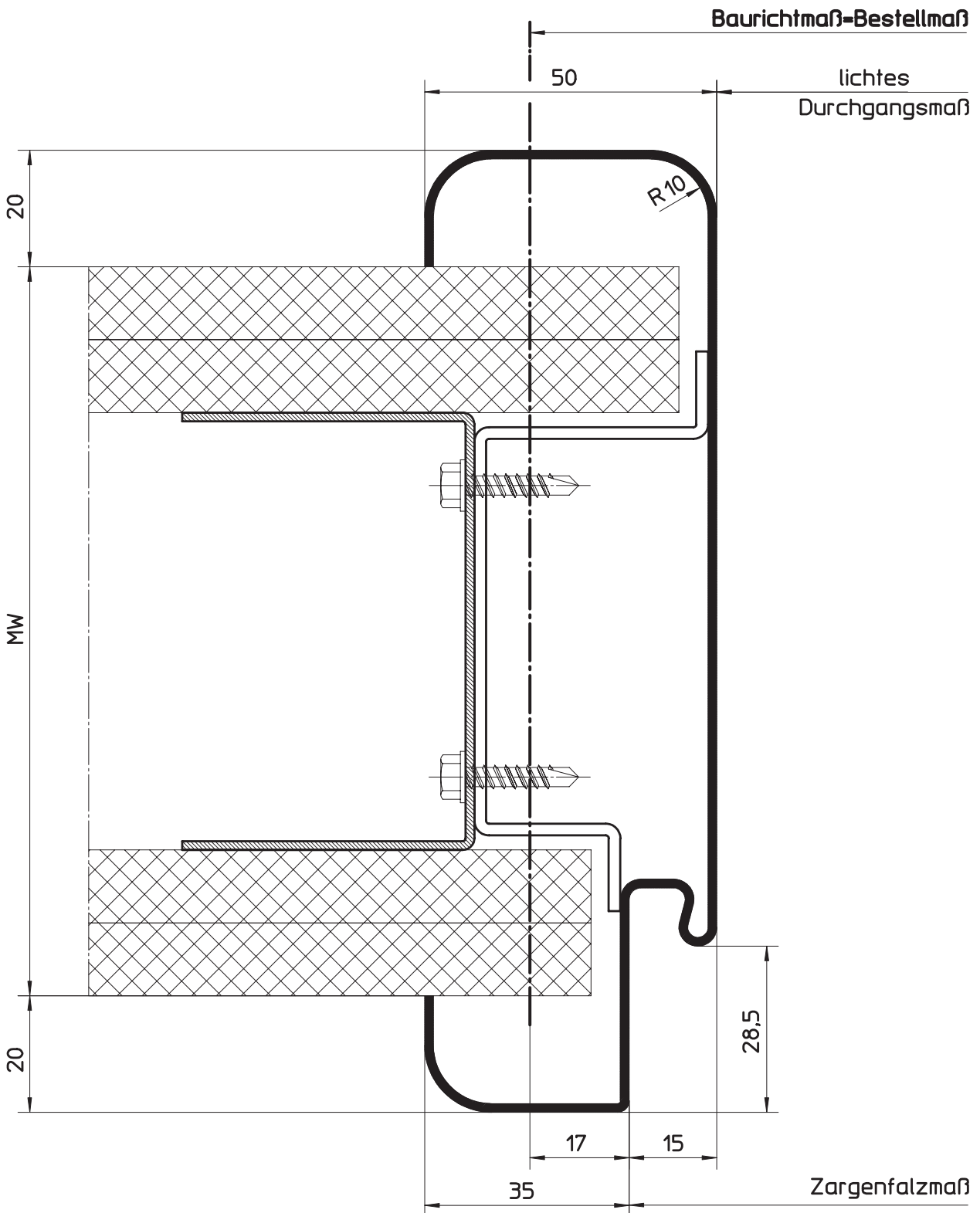
5.10.3 Profilvarianten für Ständerwerk (U-Zargenprofil)
 5.11.3.5 1-tlg. mit Einfachfalz und Radius



Sonderzargen

HÖRMANN KG WERNE Postfach 1254, D-59355 Werne	
Umfassungszargenprofil für Ständerwerk Profil 21306 (für gefälzte Türblätter) mit Radius	Maßstab: 1:1
	Stand: 07/2003
	Ersatz für:
	Zeichnungs-Nr.: HW-KS-0004a
Urheberschutz nach DIN 34	

5.10.3 Profilvarianten für Ständerwerk (U-Zargenprofil)
 5.11.3.6 1-tlg. mit Einfachfalz und Radien



HÖRMANN KG WERNE Postfach 1254, D-59355 Werne

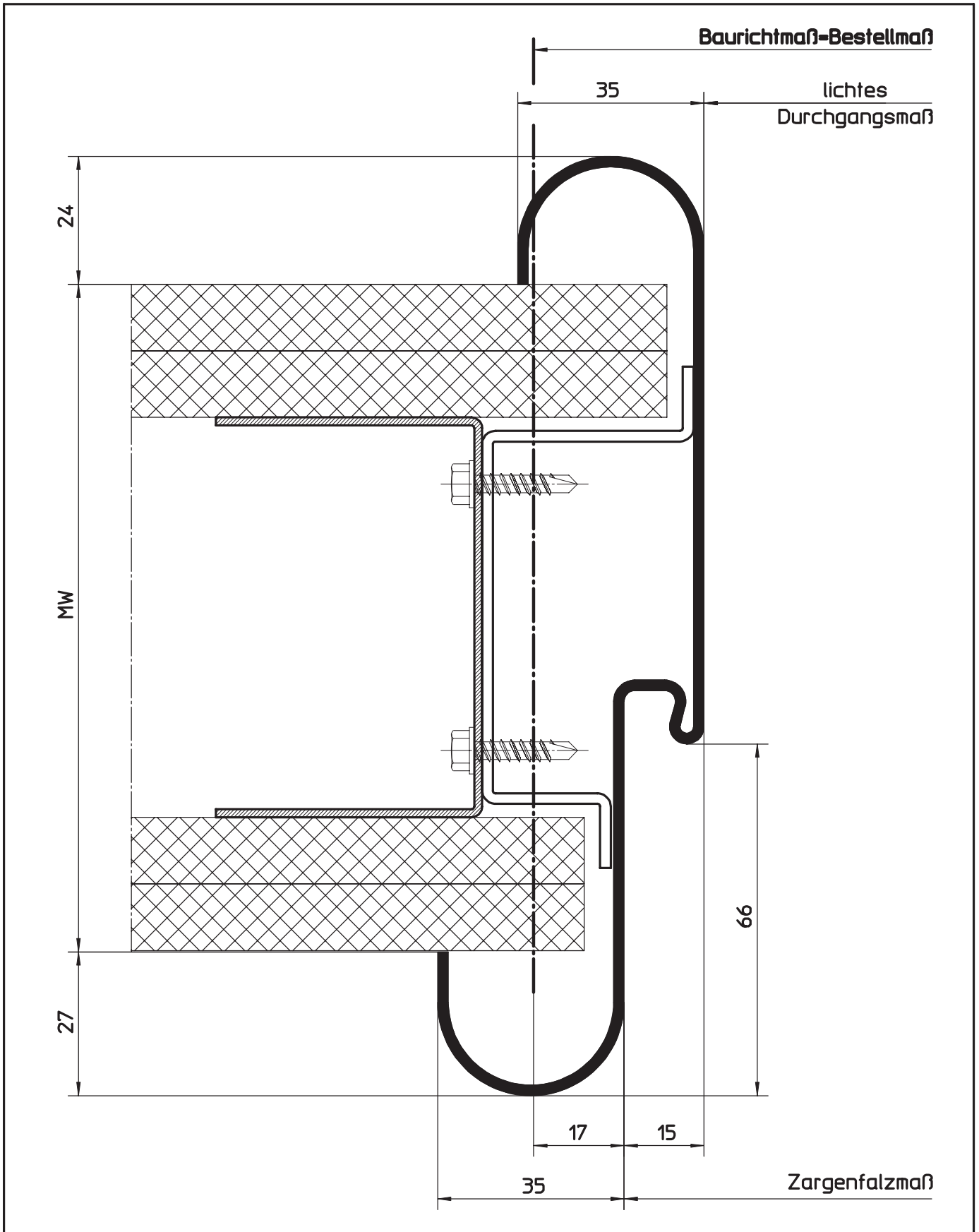
Umfassungszargenprofil für Ständerwerk
 Profil 21309 (für gefälzte Türblätter)
 mit Radien

Maßstab:	1:1
Stand:	12/2003
Ersatz für:	
Zeichnungs-Nr.:	HW-KS-0005b

Urheberschutz nach DIN 34

Sonderzargen

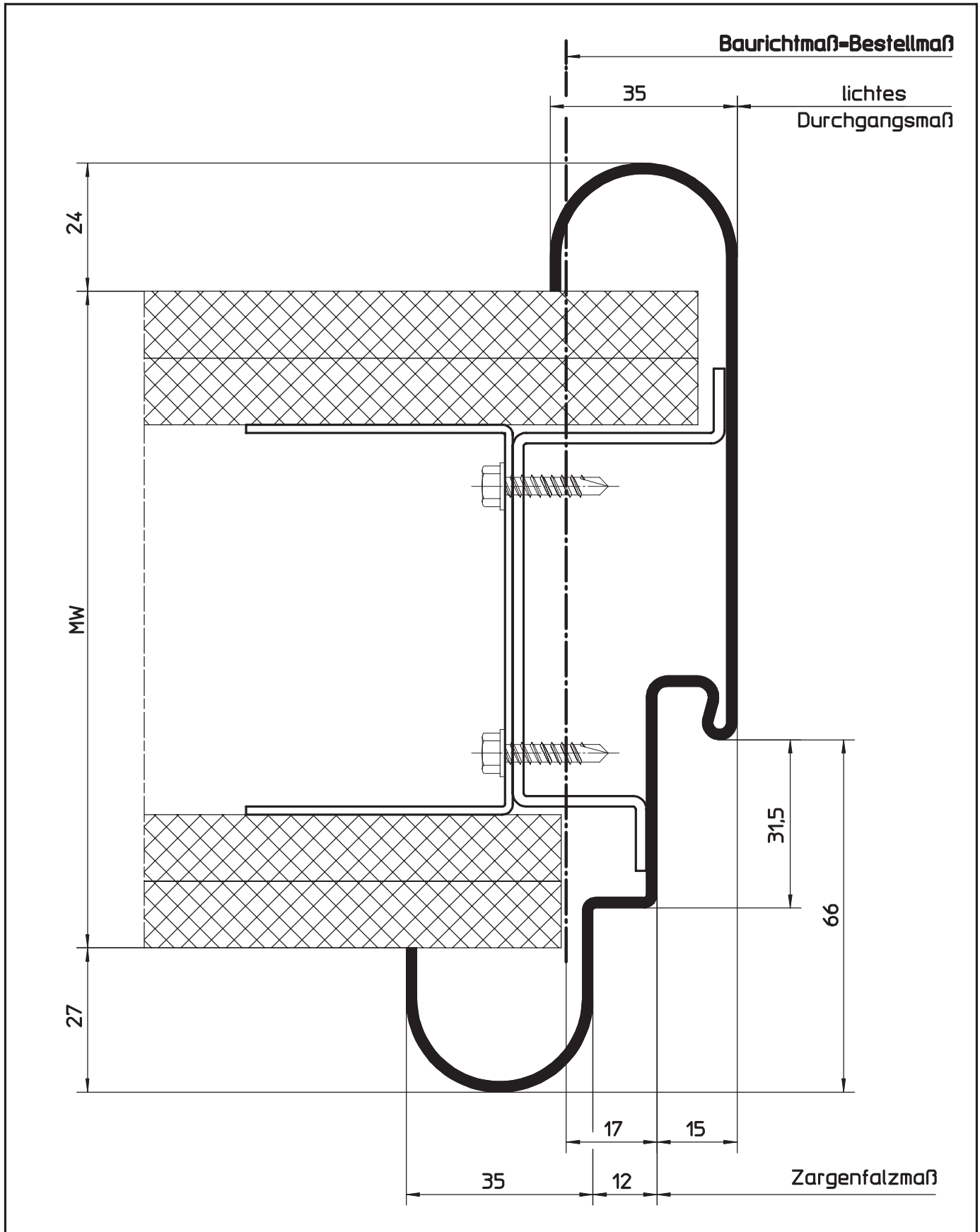
5.10.3 Profilvarianten für Ständerwerk (U-Zargenprofil)
 5.11.3.7 1-tlg. mit Einfachfalz und Radien



Sonderzargen

HÖRMANN KG WERNE Postfach 1254, D-59355 Werne	
Umfassungszargenprofil für Ständerwerk Profil 29801 (für ungefälzte Türblätter) mit Radien	Maßstab: 1:1
	Stand: 11/2005
	Ersatz für:
	Zeichnungs-Nr.: HW-KS-0108
Urheberschutz nach DIN 34	

5.10.3 Profilvarianten für Ständerwerk (U-Zargenprofil)
 5.11.3.8 1-tlg. mit Einfachfalz und Radien



HÖRMANN KG WERNE Postfach 1254, D-59355 Werne

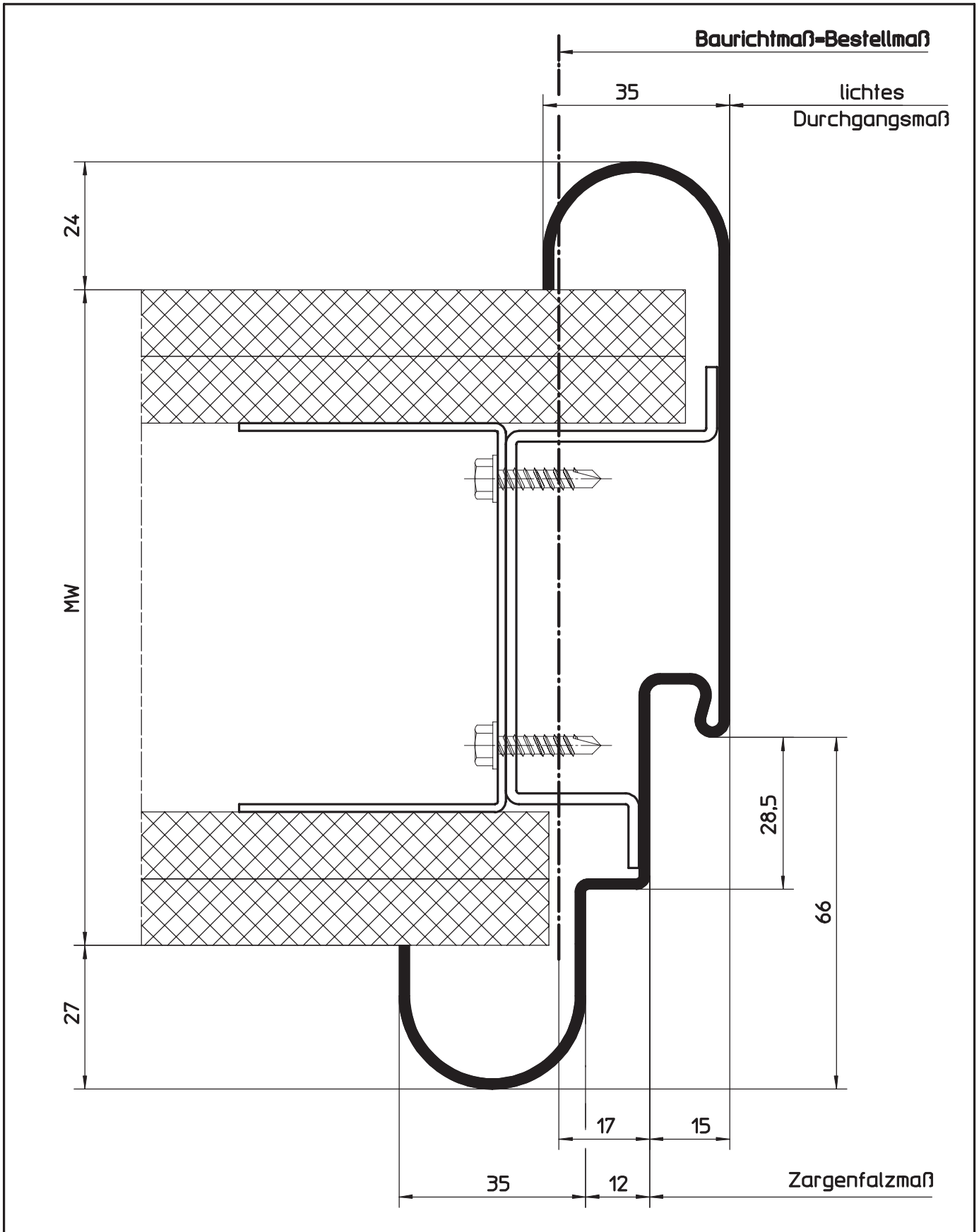
Umfassungszargenprofil für Ständerwerk
 Profil 29301 (für gefälzte Türblätter)
 mit Radien

Maßstab:	1:1
Stand:	11/2005
Ersatz für:	
Zeichnungs-Nr.:	HW-KS-0109

Urheberschutz nach DIN 34

Sonderzargen

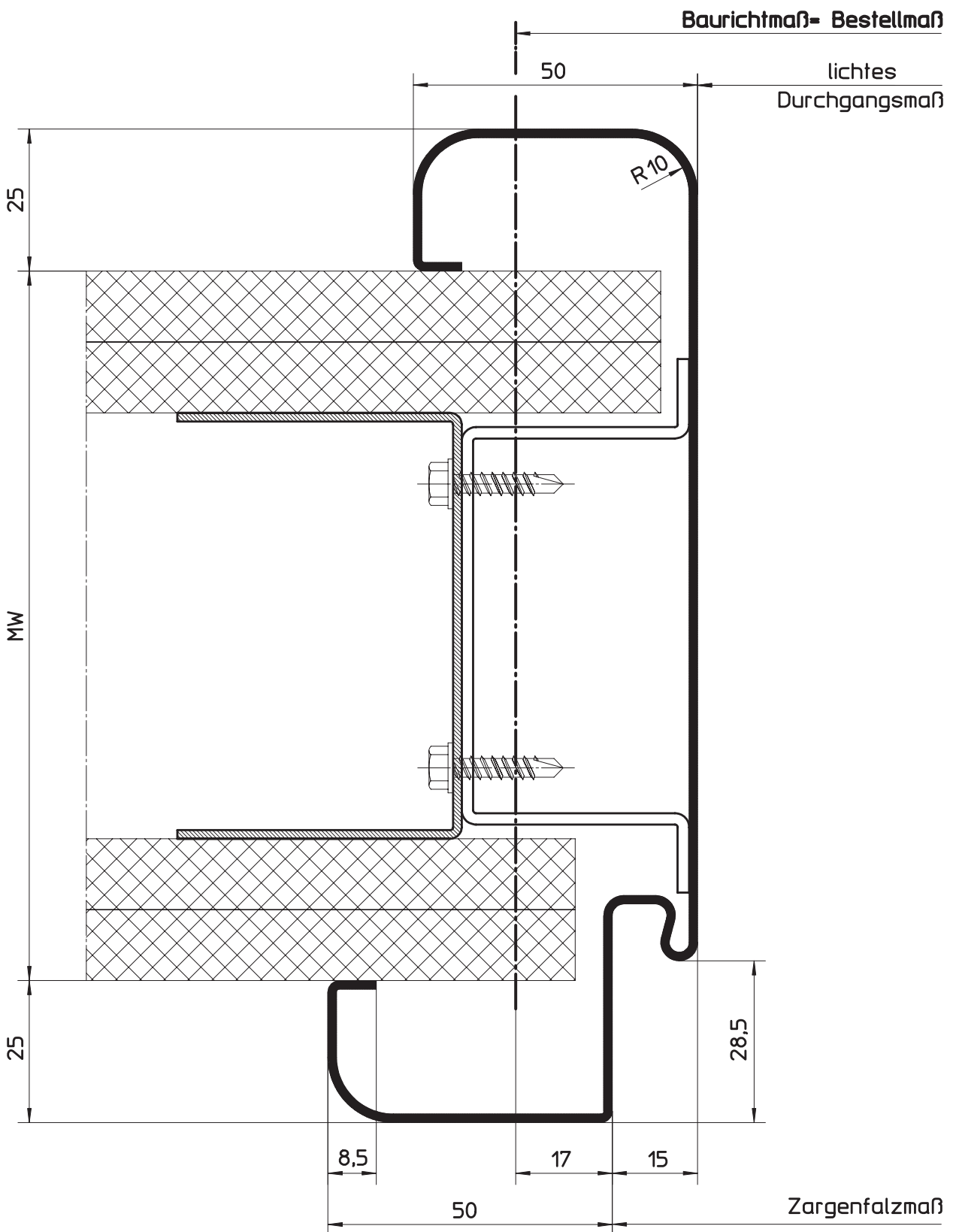
5.10.3 Profilvarianten für Ständerwerk (U-Zargenprofil)
 5.11.3.9 1-tlg. mit Einfachfalz und Radien



Sonderzargen

HÖRMANN KG WERNE Postfach 1254, D-59355 Werne	
Umfassungszargenprofil für Ständerwerk Profil 29300 (für gefälzte Türblätter) mit Radien	Maßstab: 1:1
	Stand: 11/2005
	Ersatz für:
	Zeichnungs-Nr.: HW-KS-0110
Urheberschutz nach DIN 34	

5.10.3 Profilvarianten für Ständerwerk (U-Zargenprofil)
 5.11.3.10 1-tlg. mit Einfachfalz, Radien und innenliegender MW-Kante



HÖRMANN KG WERNE Postfach 1254, D-59355 Werne

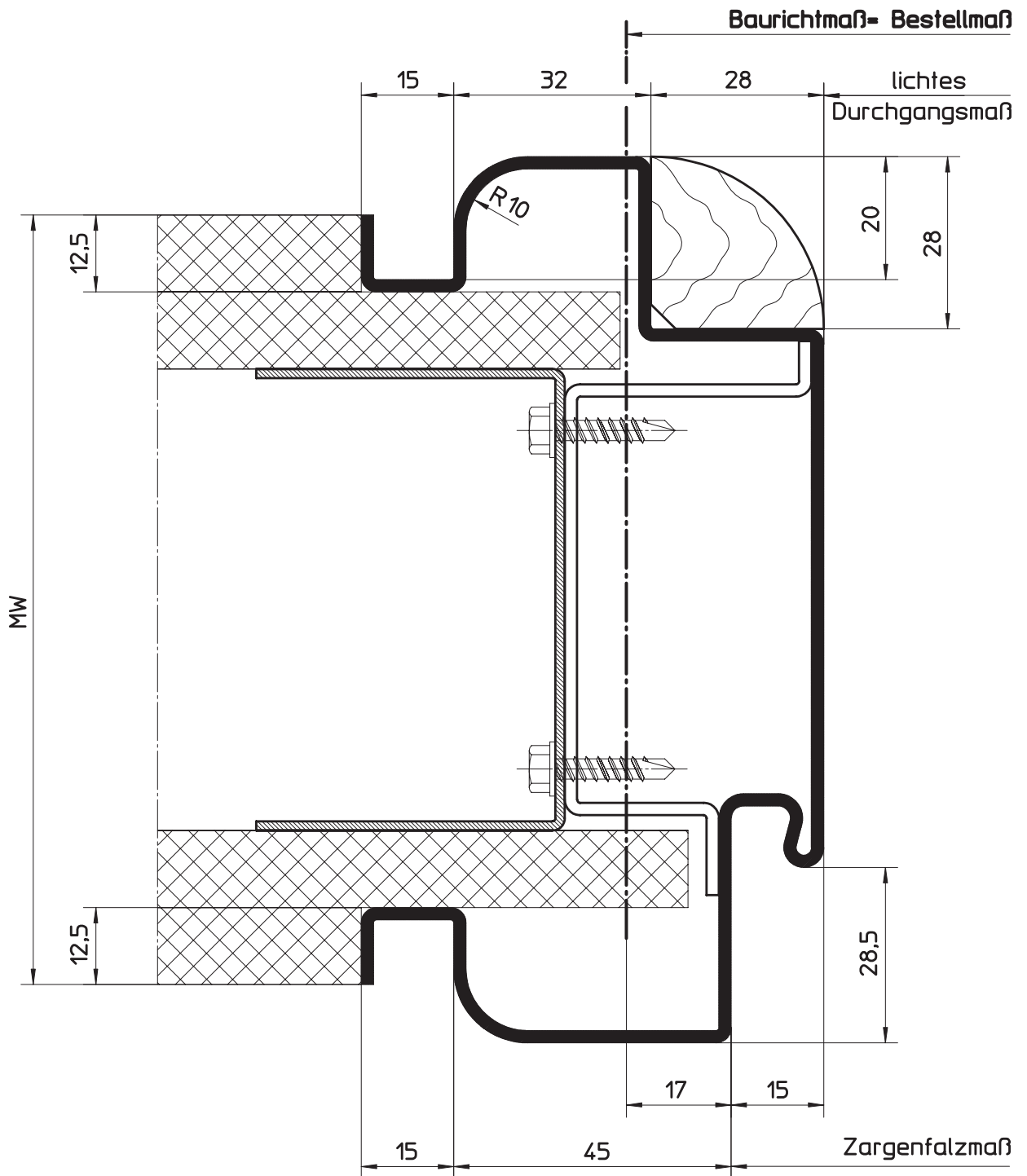
Umfassungszargenprofil für Ständerwerk
 Profil 21352 (für gefälzte Türblätter)
 mit Radien und innenliegender Maulweitenkante

Maßstab:	1:1
Stand:	12/2003
Ersatz für:	
Zeichnungs-Nr.:	HW-KS-0006b

Urheberschutz nach DIN 34

Sonderzargen

5.10.3 Profilvarianten für Ständerwerk (U-Zargenprofil)
 5.11.3.11 1-tlg. mit Einfachfalz mit Schattennut, Radien und Stoßkante



Sonderzargen

HÖRMANN KG WERNE Postfach 1254, D-59355 Werne

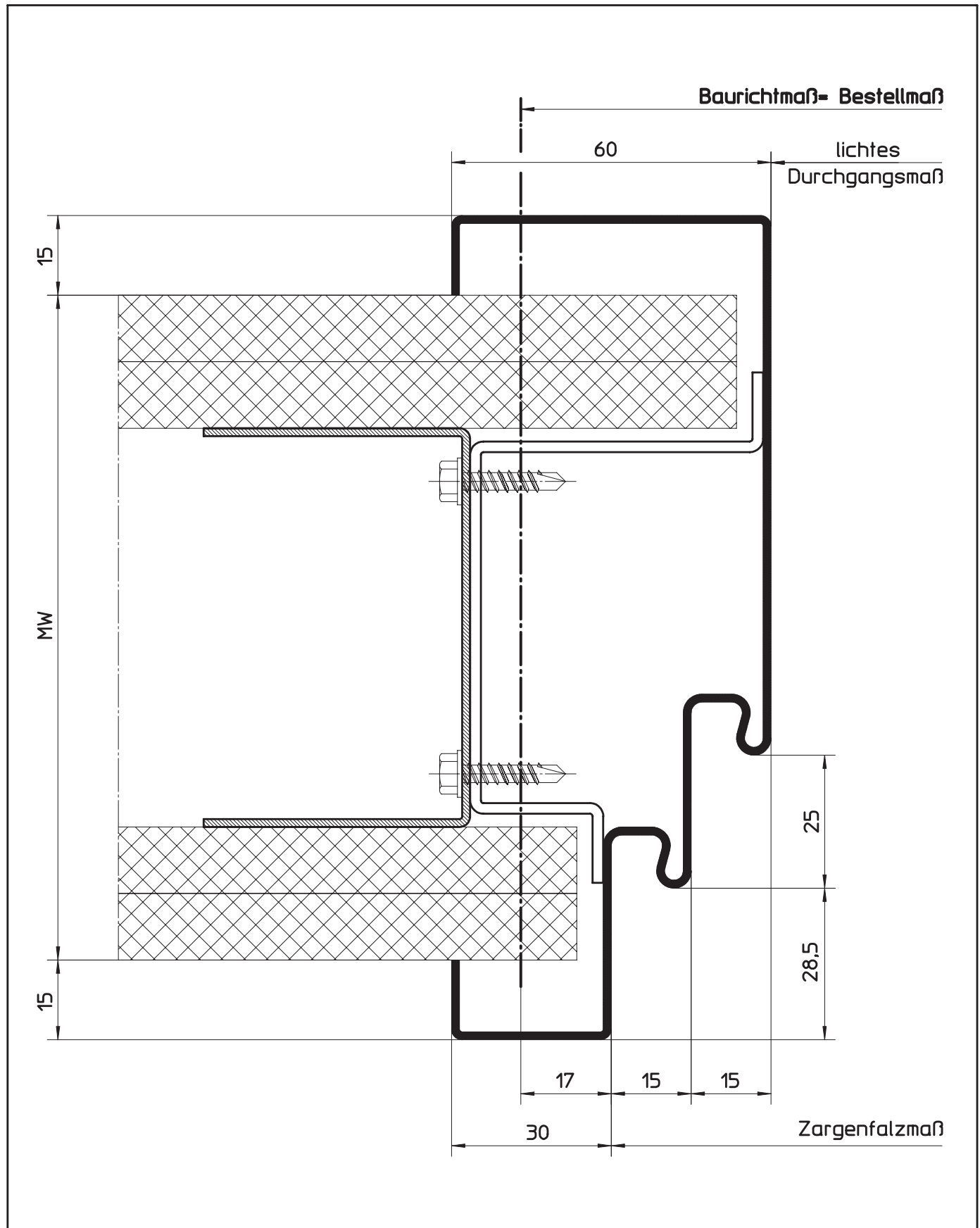
Umfassungszargenprofil für Ständerwerk
 Profil 21435 (für gefälzte Türblätter)
 mit Schattennut, Radien und Hartholz-Stoßkante aus Buche

Maßstab:	1:1
Stand:	07/2003
Ersatz für:	
Zeichnungs-Nr.:	HW-KS-0007a

Urheberschutz nach DIN 34

5.10.3 Profilvarianten für Ständerwerk (U-Zargenprofil)

5.11.3.12 1-tlg. mit Doppelfalz



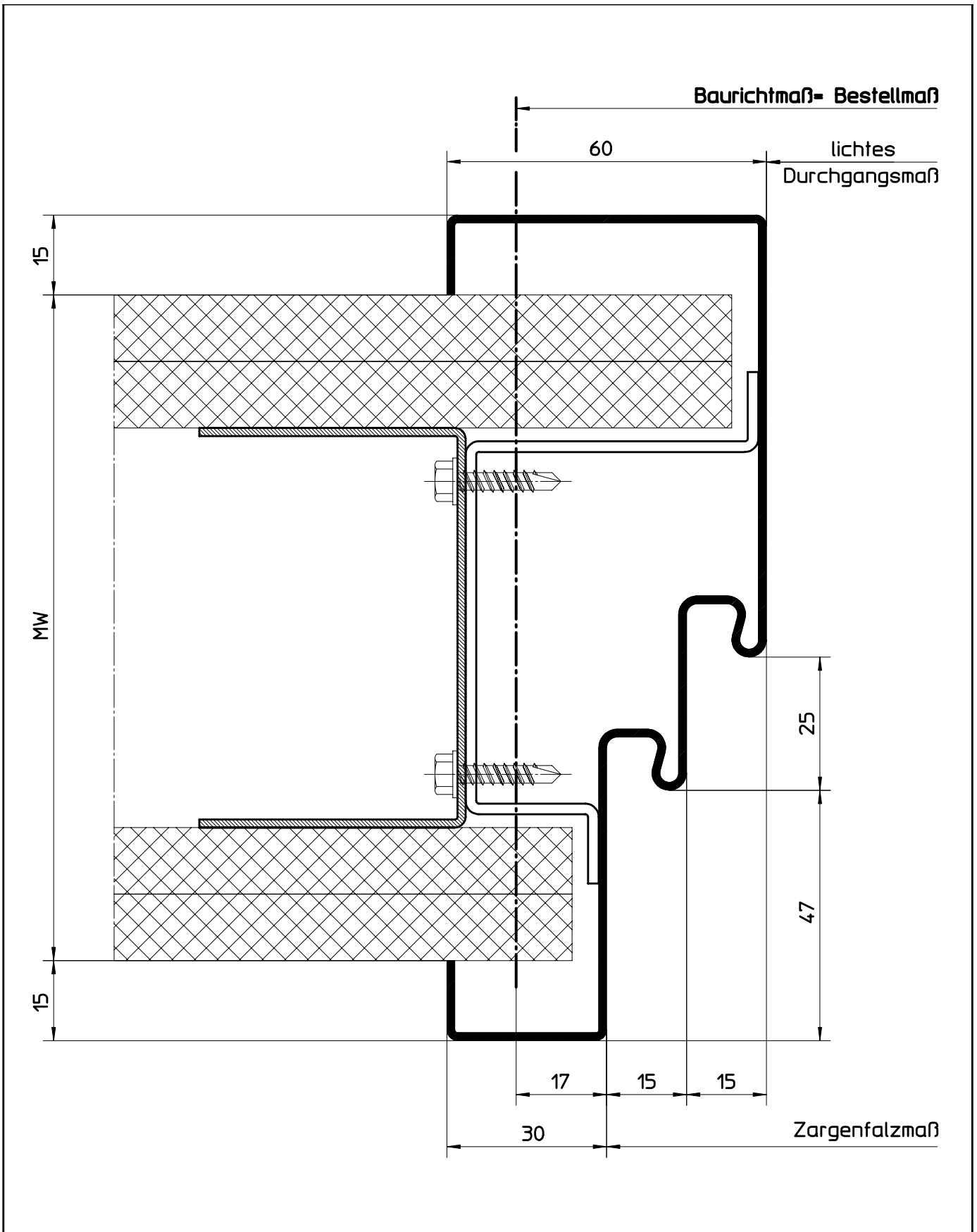
HÖRMANN KG WERNE Postfach 1254, D-59355 Werne

Umfassungszargenprofil für Ständerwerk
 Profil 21128 (für gefälzte Türblätter)
 mit Doppelfalz

Maßstab:	1:1
Stand:	07/2003
Ersatz für:	
Zeichnungs-Nr.:	HW-KS-0008a

Urheberschutz nach DIN 34

5.10.3 Profilvarianten für Ständerwerk (U-Zargenprofil)
 5.11.3.13 1-tlg. mit Doppelfalz

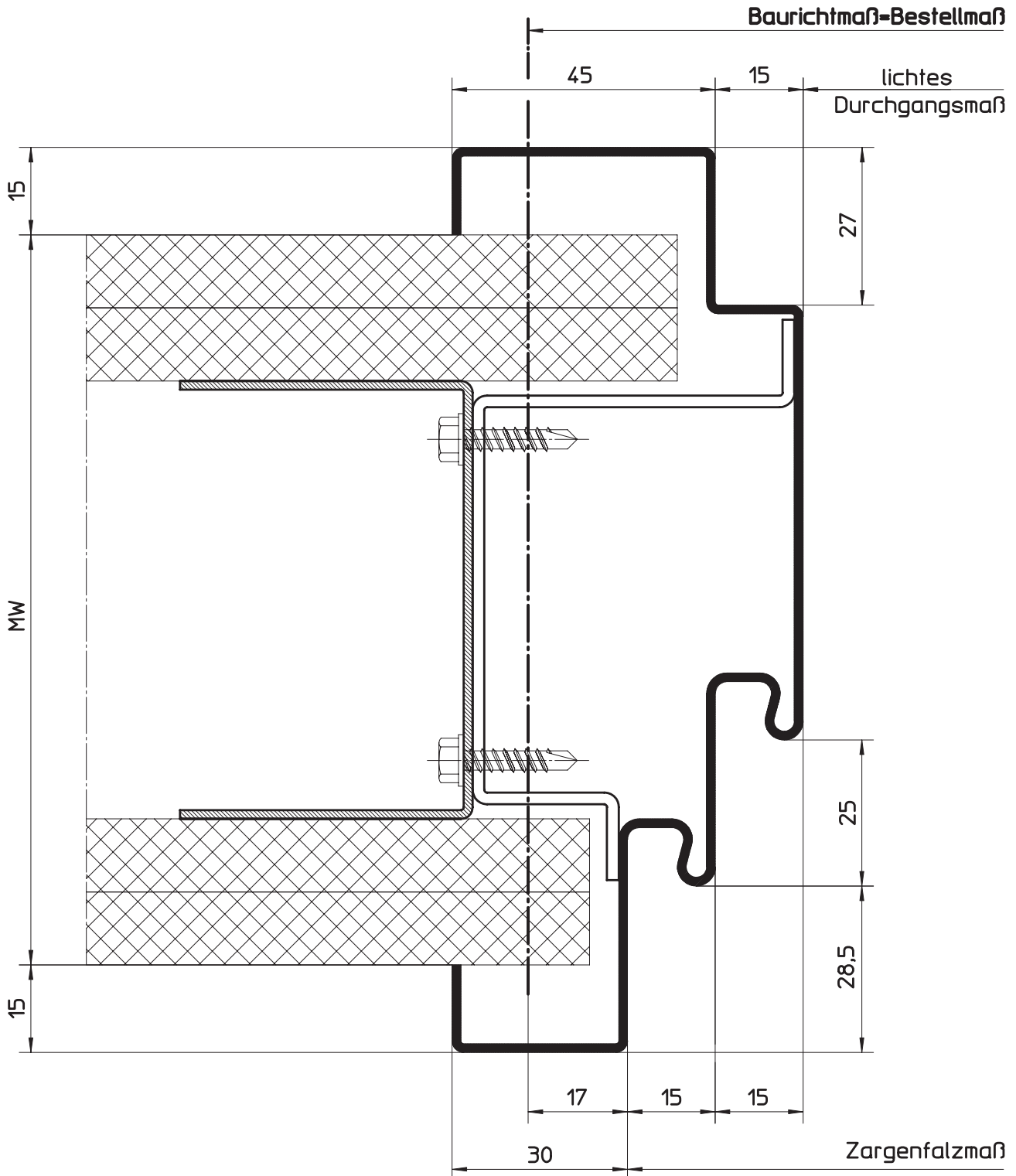


Sonderzargen

HÖRMANN KG WERNE Postfach 1254, D-59355 Werne	
Umfangszargenprofil für Ständerwerk Profil 21628 (für ungefälzte Türblätter) mit Doppelfalz	Maßstab: 1:1
	Stand: 06/2005
	Ersatz für:
	Zeichnungs-Nr.: HW-KS-0104
Urheberschutz nach DIN 34	

5.10.3 Profilvarianten für Ständerwerk (U-Zargenprofil)

5.11.3.14 1-tlg. mit Doppelfalz und Zierfalz



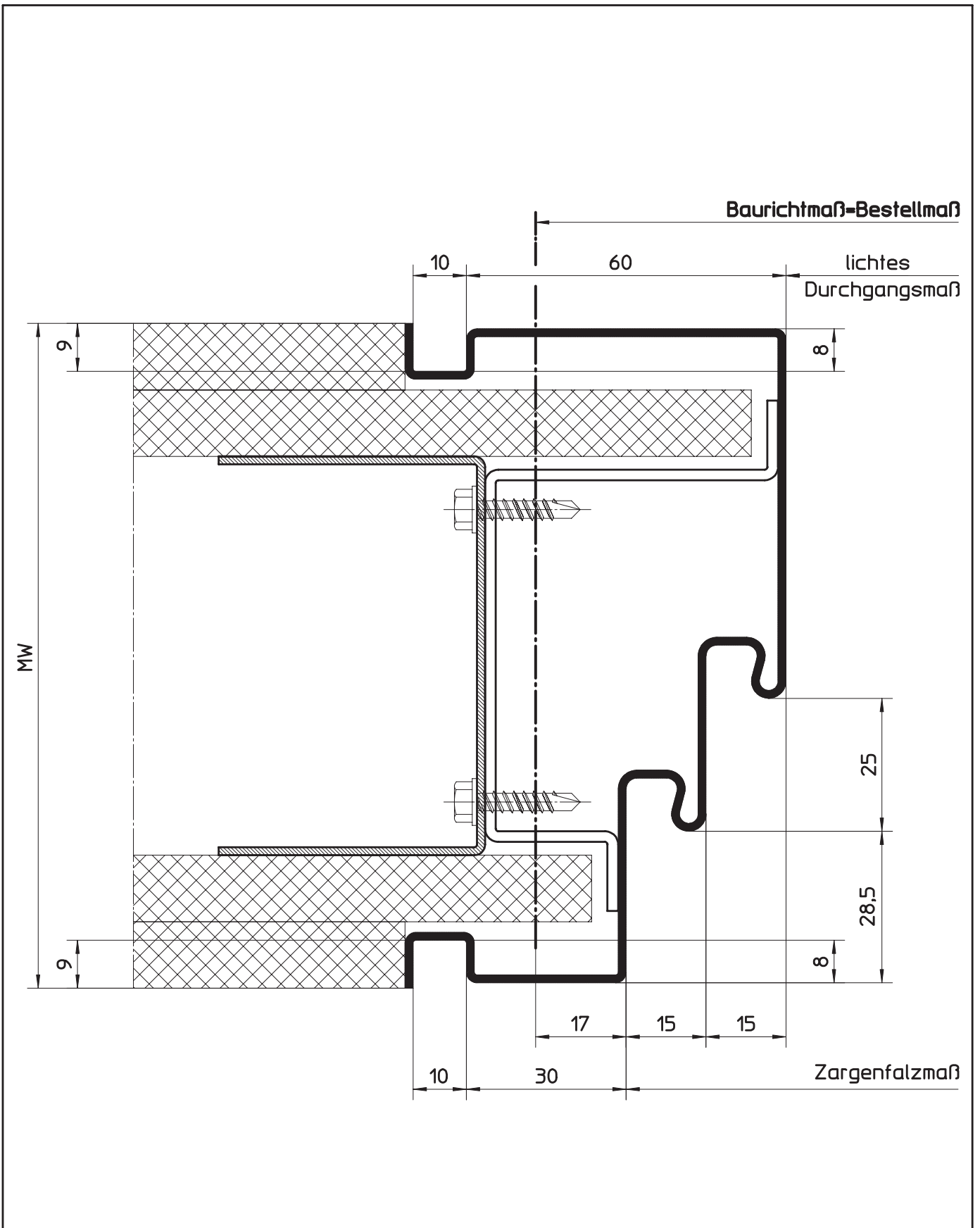
HÖRMANN KG WERNE Postfach 1254, D-59355 Werne

Umfassungszargenprofil für Ständerwerk
 Profil 21179 (für gefälzte Türblätter)
 mit Doppelfalz und Zierfalz

Maßstab:	1:1
Stand:	07/2003
Ersatz für:	
Zeichnungs-Nr.:	HW-KS-0009a

Urheberschutz nach DIN 34

5.10.3 Profilvarianten für Ständerwerk (U-Zargenprofil)
 5.11.3.15 1-tlg. mit Doppelfalz und Schattennut



Sonderzargen

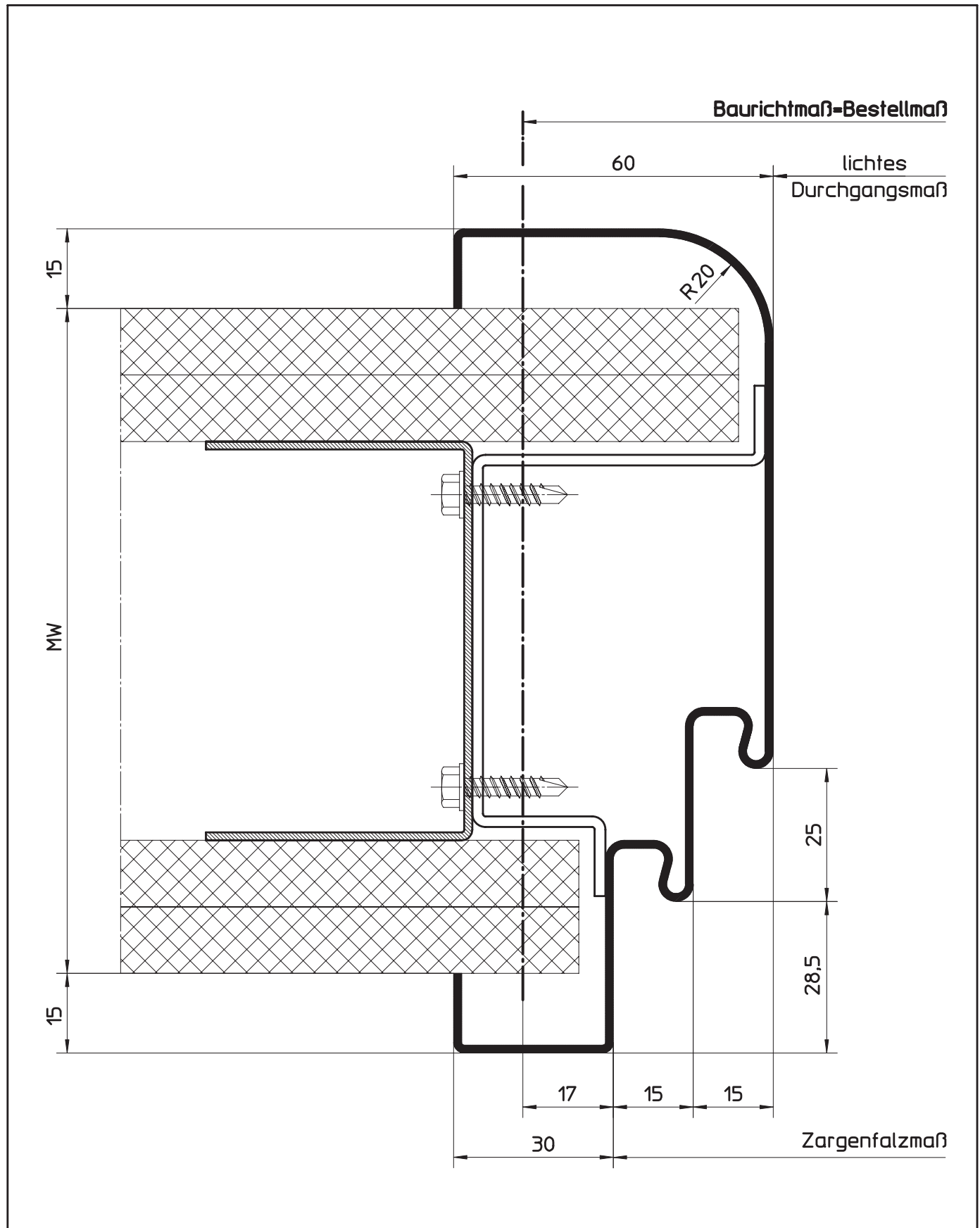
HÖRMANN KG WERNE Postfach 1254, D-59355 Werne

Umfassungszargenprofil für Ständerwerk
 Profil 21209 (für gefälzte Türblätter)
 mit Doppelfalz und Schattennut

Maßstab:	1:1
Stand:	07/2003
Ersatz für:	
Zeichnungs-Nr.:	HW-KS-0010a

Urheberschutz nach DIN 34

5.10.3 Profilvarianten für Ständerwerk (U-Zargenprofil)
 5.11.3.16 1-tlg. mit Doppelfalz und Radius



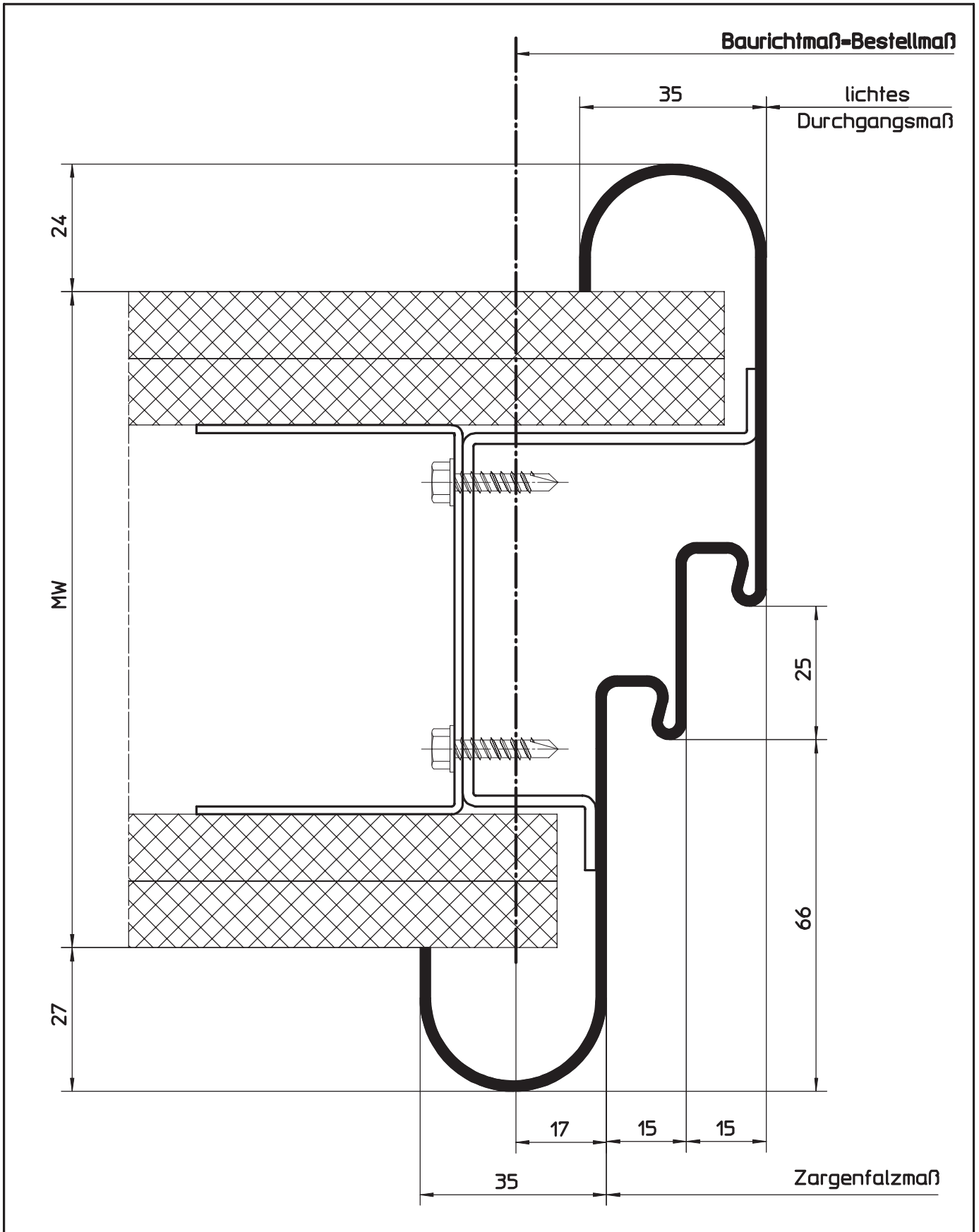
HÖRMANN KG WERNE Postfach 1254, D-59355 Werne

Umfassungszargenprofil für Ständerwerk
 Profil 21305 (für gefälzte Türblätter)
 mit Doppelfalz und Radius

Maßstab:	1:1
Stand:	07/2003
Ersatz für:	
Zeichnungs-Nr.:	HW-KS-0011a

Urheberschutz nach DIN 34

5.10.3 Profilvarianten für Ständerwerk (U-Zargenprofil)
 5.11.3.17 1-tlg. mit Doppelfalz und Radien

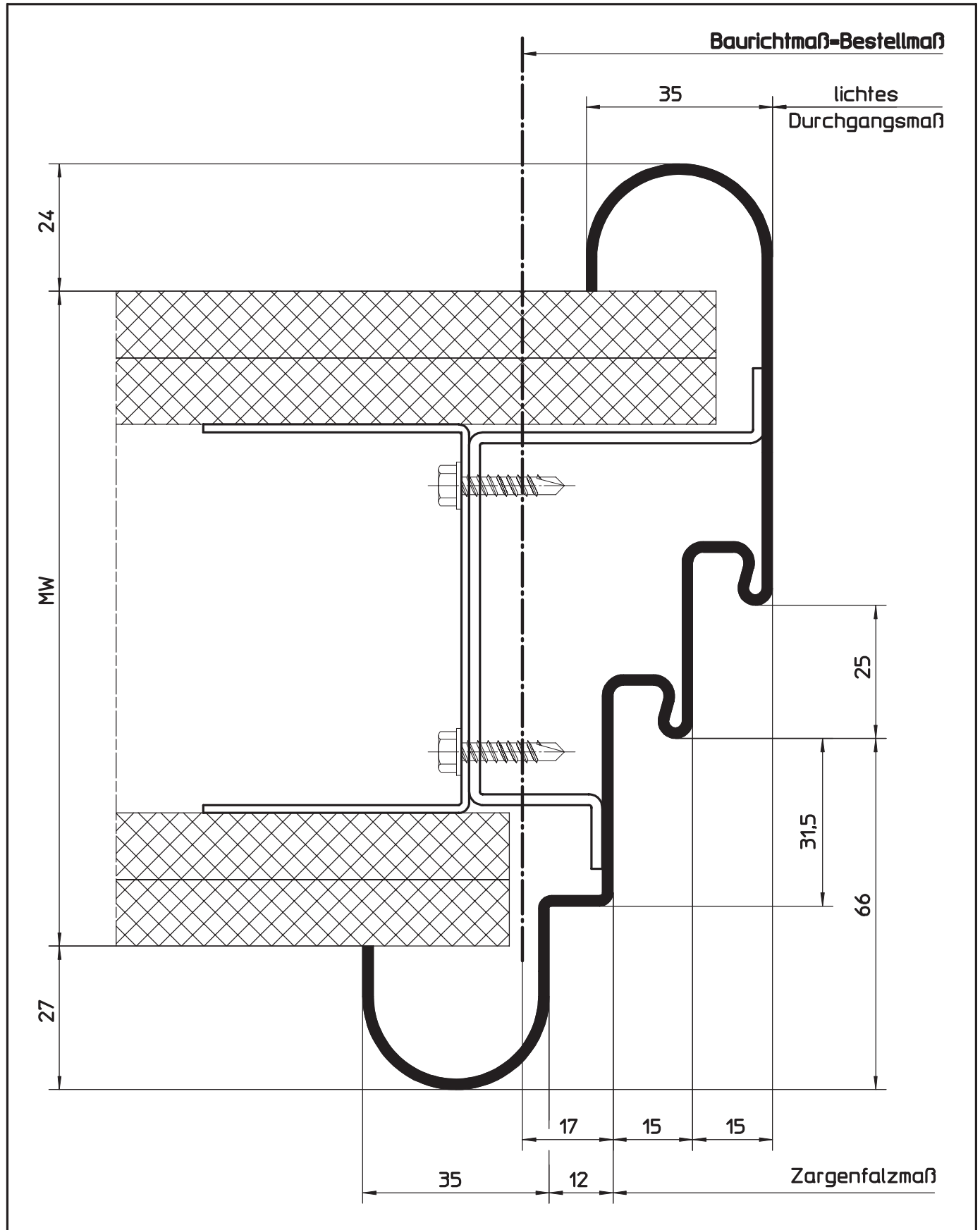


Sonderzargen

HÖRMANN KG WERNE Postfach 1254, D-59355 Werne	
Umfangszargenprofil für Ständerwerk Profil 29803 (für gefälzte Türblätter) mit Radien und Doppelfalz	Maßstab: 1:1
	Stand: 11/2005
	Ersatz für:
	Zeichnungs-Nr.: HW-KS-0111
Urheberschutz nach DIN 34	

5.10.3 Profilvarianten für Ständerwerk (U-Zargenprofil)

5.11.3.18 1-tlg. mit Doppelfalz und Radien



HÖRMANN KG WERNE Postfach 1254, D-59355 Werne

Umfassungszargenprofil für Ständerwerk

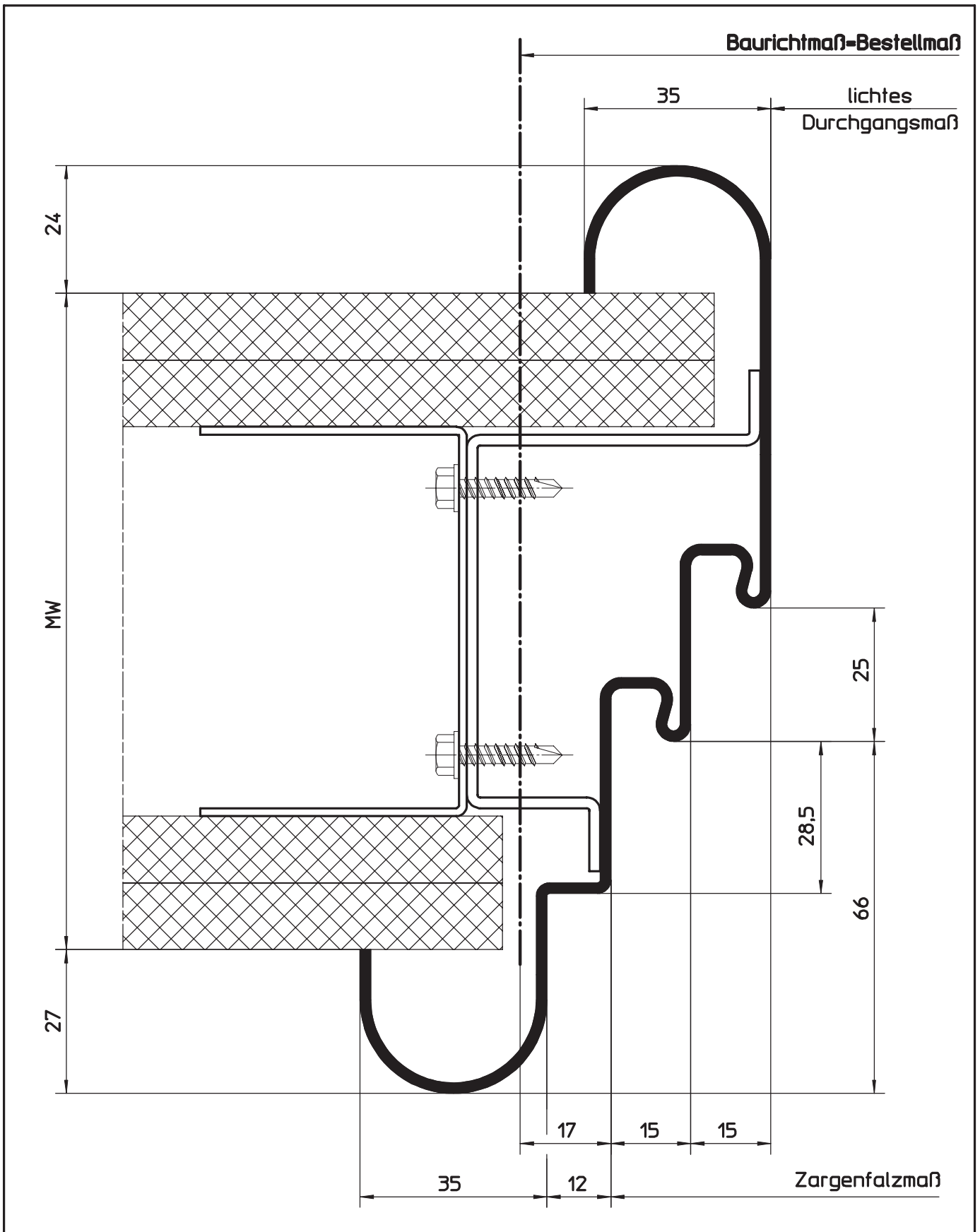
Profil 29303 (für gefälzte Türblätter)
mit Radien und Doppelfalz

Maßstab:	1:1
Stand:	11/2005
Ersatz für:	
Zeichnungs-Nr.:	HW-KS-0112

Urheberschutz nach DIN 34

Sonderzargen

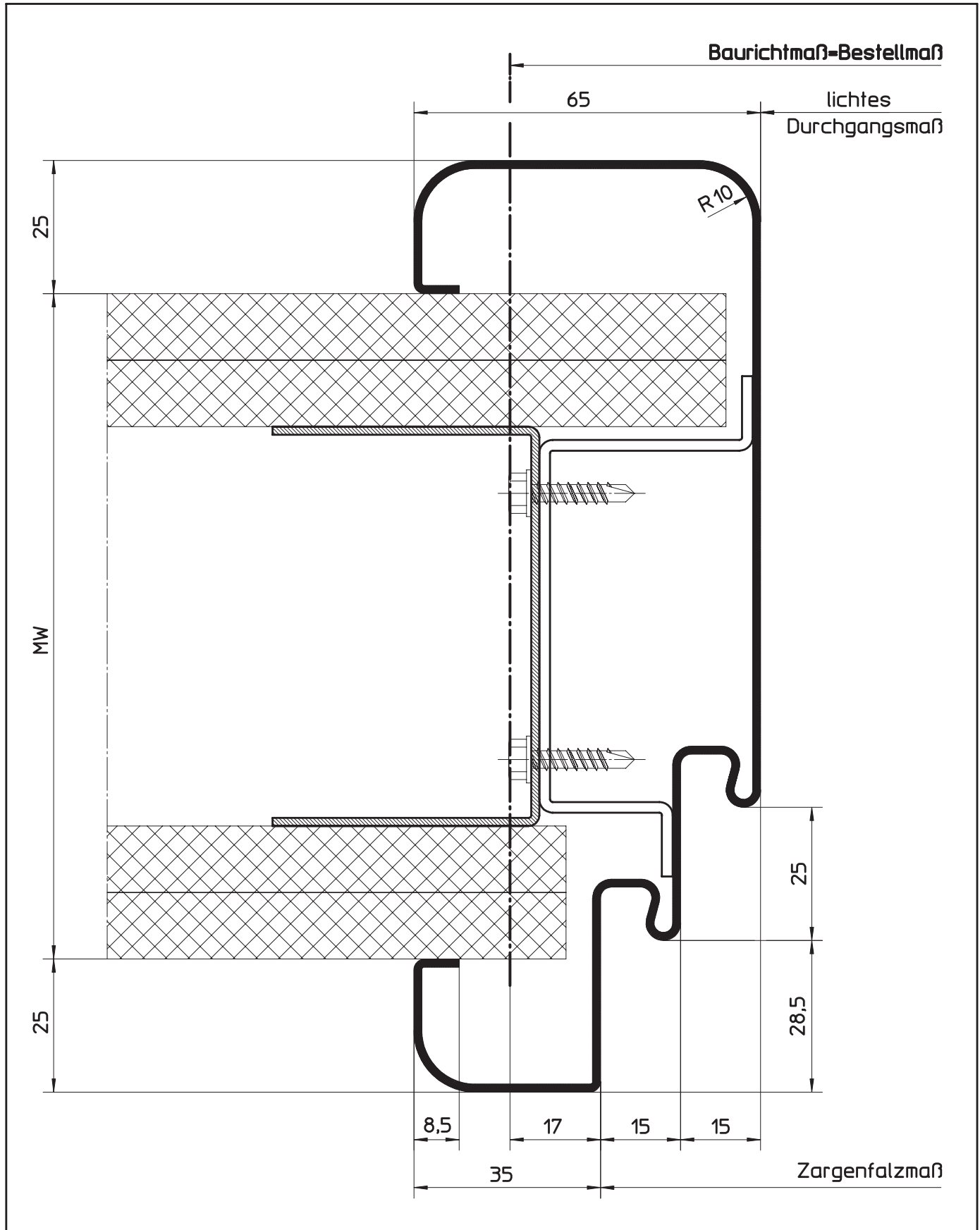
5.10.3 Profilvarianten für Ständerwerk (U-Zargenprofil)
 5.11.3.19 1-tlg. mit Doppelfalz und Radien



Sonderzargen

HÖRMANN KG WERNE Postfach 1254, D-59355 Werne	
Umfassungszargenprofil für Ständerwerk Profil 29302 (für gefälzte Türblätter) mit Radien und Doppelfalz	Maßstab: 1:1
	Stand: 11/2005
	Ersatz für:
	Zeichnungs-Nr.: HW-KS-0113
Urheberschutz nach DIN 34	

5.10.3 Profilvarianten für Ständerwerk (U-Zargenprofil)
 5.11.3.20 1-tlg. mit Doppelfalz, Radien und innenliegender MW-Kante



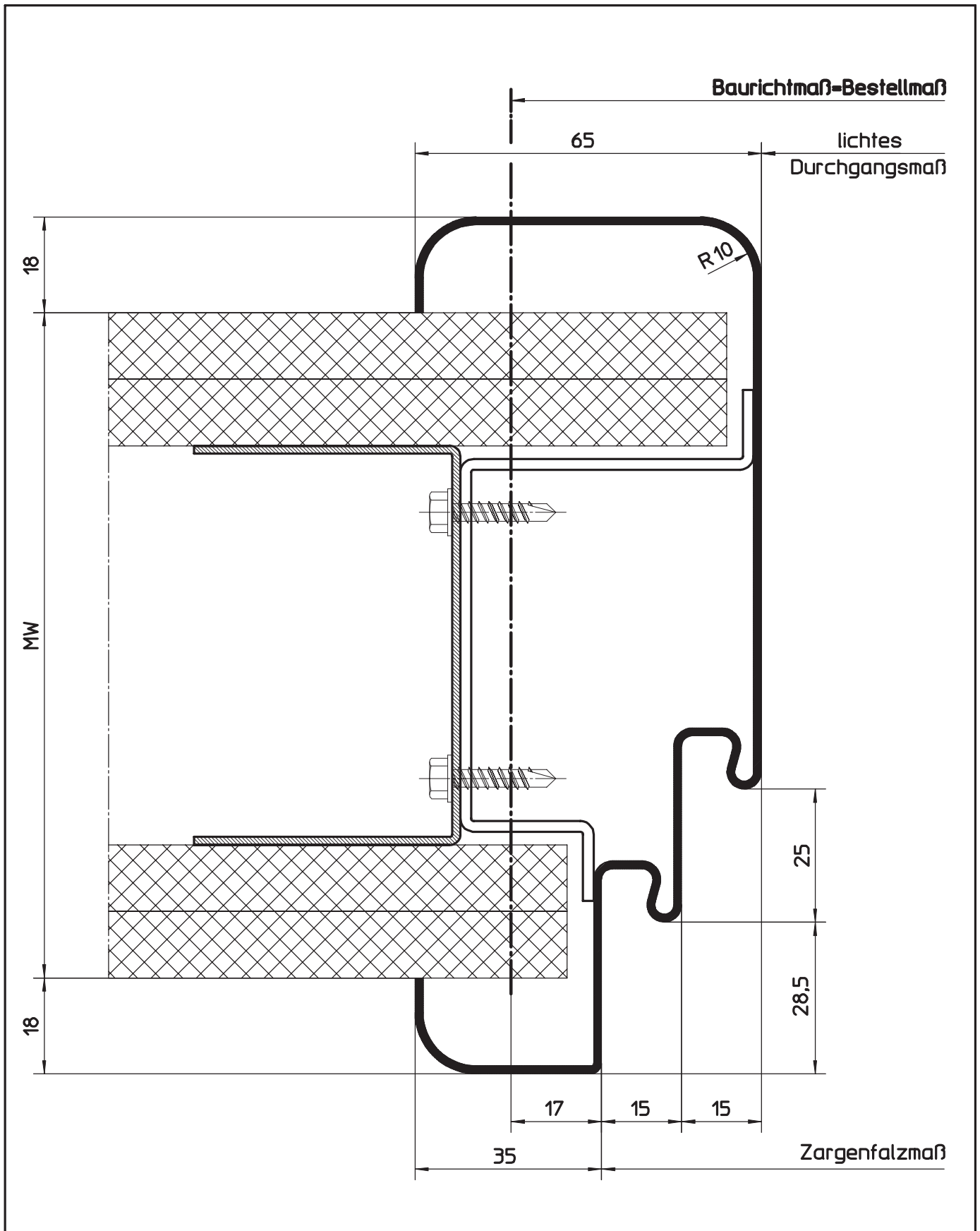
HÖRMANN KG WERNE Postfach 1254, D-59355 Werne

Umfassungszargenprofil für Ständerwerk
 Profil 21345 (für gefälzte Türblätter)
 mit Doppelfalz, Radien und innenliegender Maulweitenkante

Maßstab:	1:1
Stand:	12/2003
Ersatz für:	
Zeichnungs-Nr.:	HW-KS-0012b

Urheberschutz nach DIN 34

5.10.3 Profilvarianten für Ständerwerk (U-Zargenprofil)
 5.11.3.21 1-tlg. mit Doppelfalz und Radien

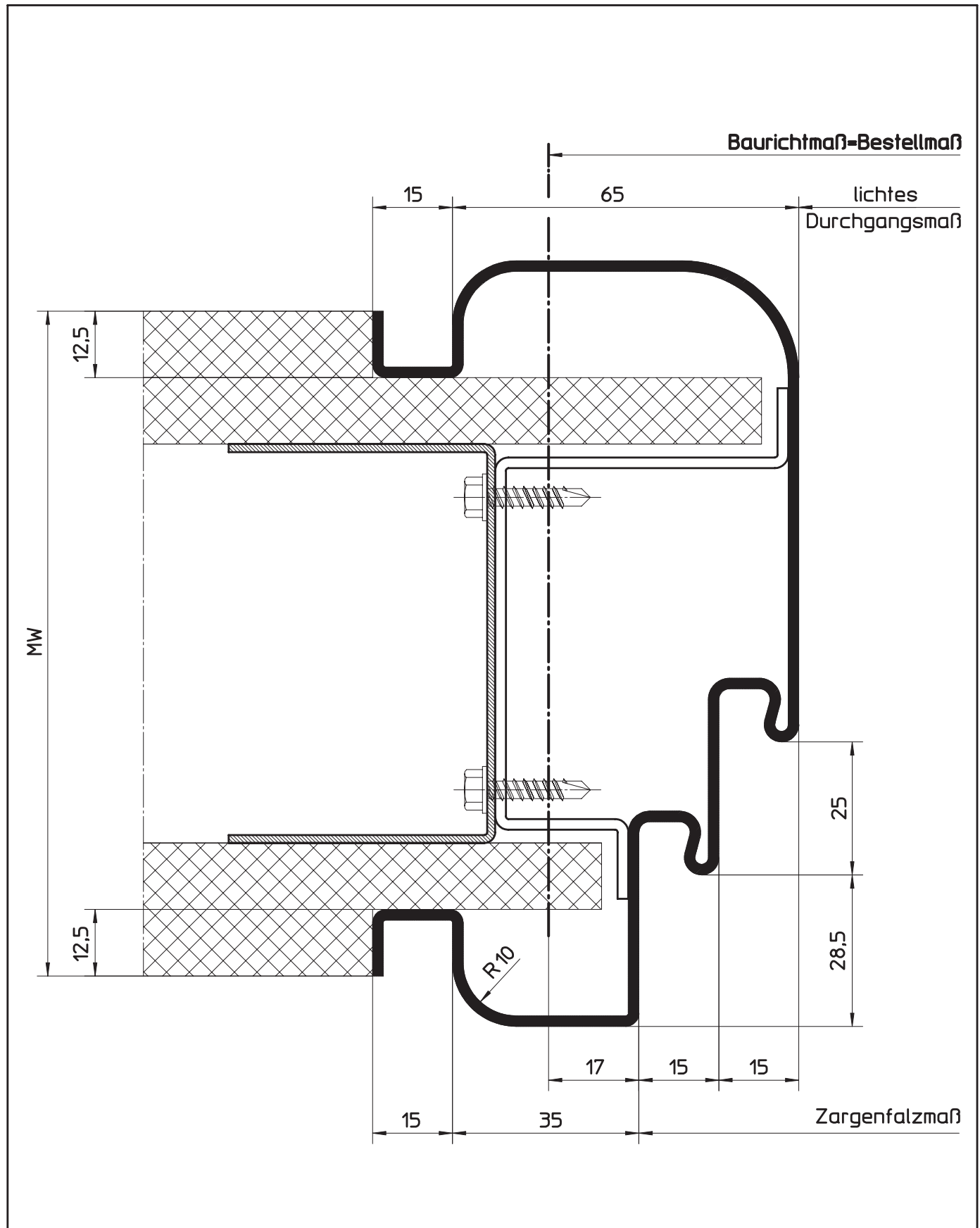


Sonderzargen

HÖRMANN KG WERNE Postfach 1254, D-59355 Werne

Umfangszargenprofil für Ständerwerk Profil 21355 (für gefälzte Türblätter) mit Doppelfalz und Radien	Maßstab:	1:1
	Stand:	05/2004
	Ersatz für:	
	Zeichnungs-Nr.:	HW-KS-0013c
Urheberschutz nach DIN 34		

5.10.3 Profilvarianten für Ständerwerk (U-Zargenprofil)
 5.11.3.22 1-tlg. mit Doppelfalz, Schattennut und Radien



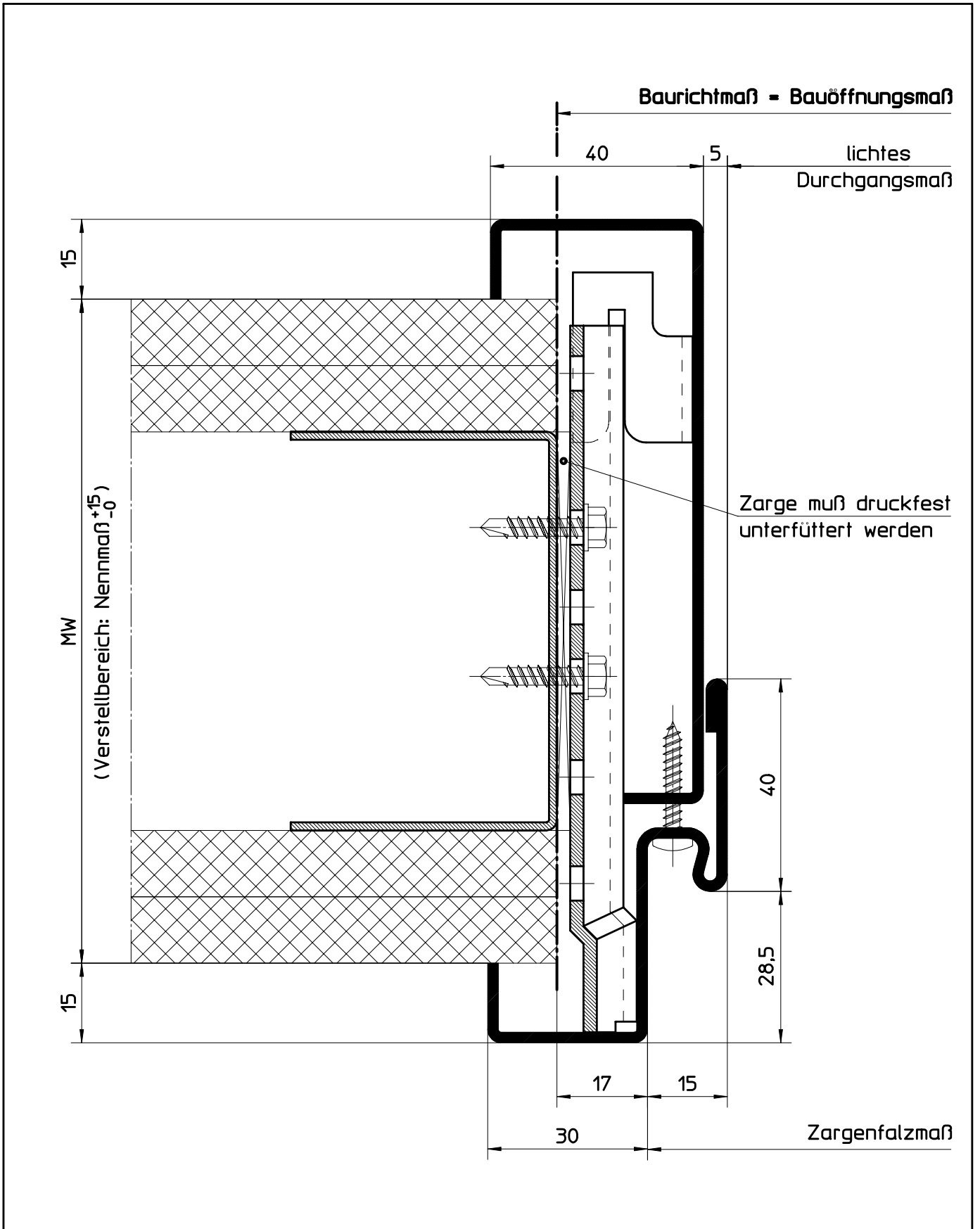
HÖRMANN KG WERNE Postfach 1254, D-59355 Werne

Umfassungszargenprofil für Ständerwerk
 Profil 21432 (für gefälzte Türblätter)
 mit Doppelfalz, Schattennut und Radien

Maßstab:	1:1
Stand:	07/2003
Ersatz für:	
Zeichnungs-Nr.:	HW-KS-0014a

Urheberschutz nach DIN 34

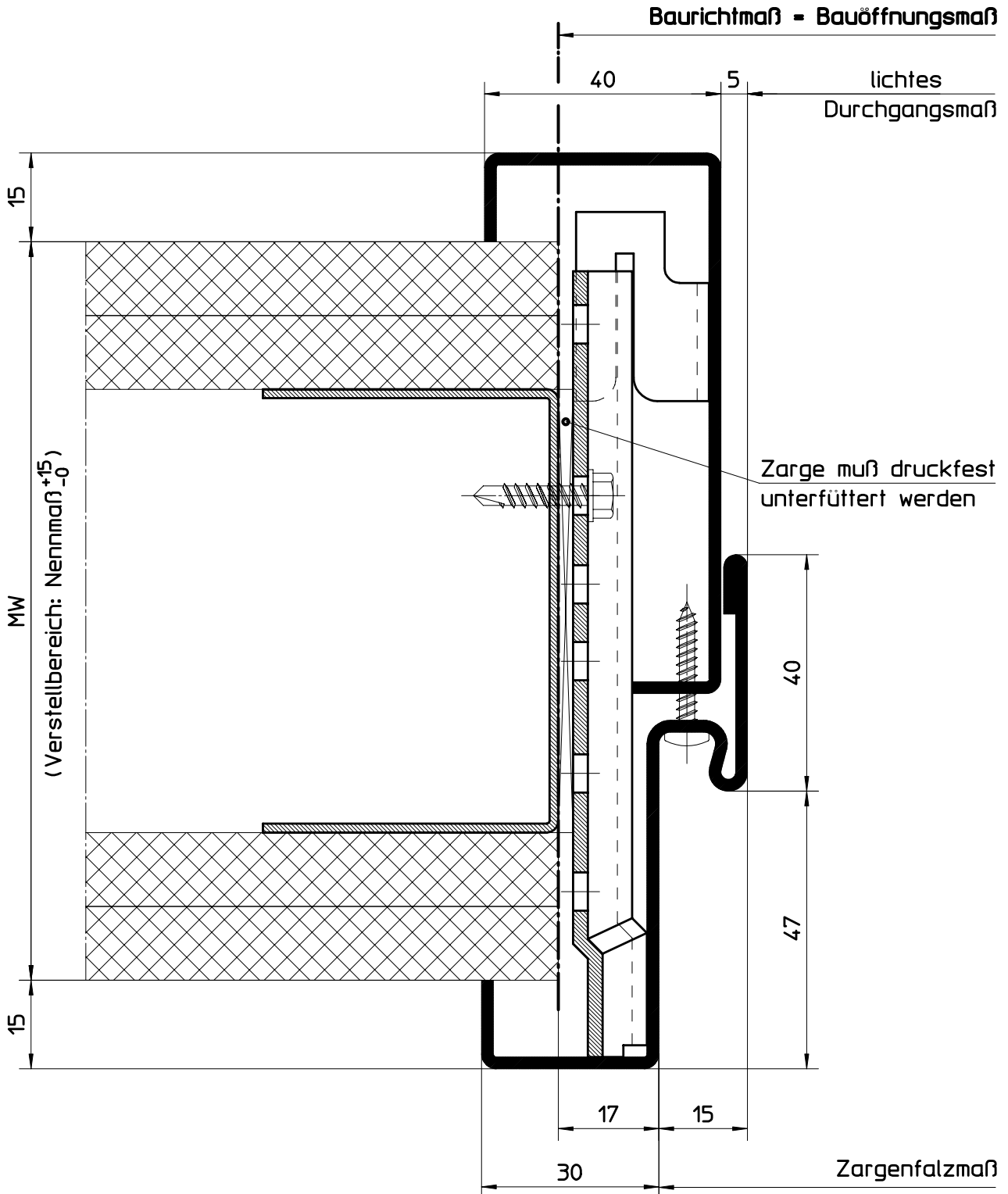
5.10.3 Profilvarianten für Ständerwerk (U-Zargenprofil)
 5.11.3.23 2-tlg. mit MW-Verstellung, Einfachfalz



Sonderzargen

HÖRMANN KG WERNE Postfach 1254, D-59355 Werne	
2-teiliges Umfassungszargenprofil für Ständerwerk Profil 21168 mit Mauweitenverstellung (für gefälzte Türblätter)	Maßstab: 1:1
	Stand: 02/2008
	Ersatz für:
	Zeichnungs-Nr.: HW-KS-0015c
Urheberschutz nach DIN 34	

5.10.3 Profilvarianten für Ständerwerk (U-Zargenprofil)
 5.11.3.24 2-tlg. mit MW-Verstellung, Einfachfalz



HÖRMANN KG WERNE Postfach 1254, D-59355 Werne

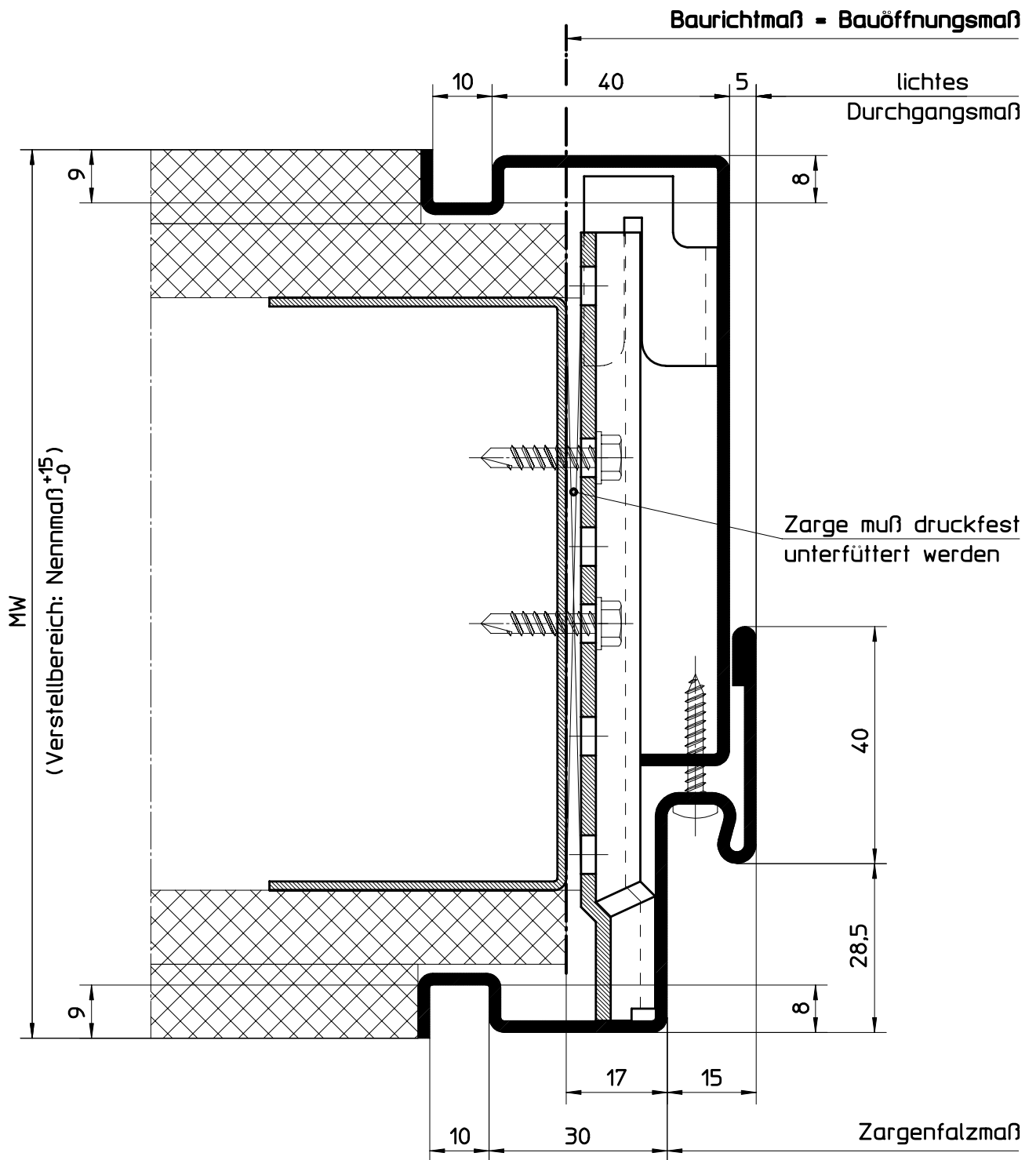
2-teiliges Umfassungszargenprofil für Ständerwerk
 Profil 21668 mit Mauweitenverstellung (für ungefalzte Türblätter)

Maßstab:	1:1
Stand:	02/2008
Ersatz für:	
Zeichnungs-Nr.:	HW-KS-0105c

Urheberschutz nach DIN 34

Sonderzargen

5.10.3 Profilvarianten für Ständerwerk (U-Zargenprofil)
 5.11.3.25 2-tlg. mit MW-Verstellung, Einfachfalz mit Schattennut



Sonderzargen

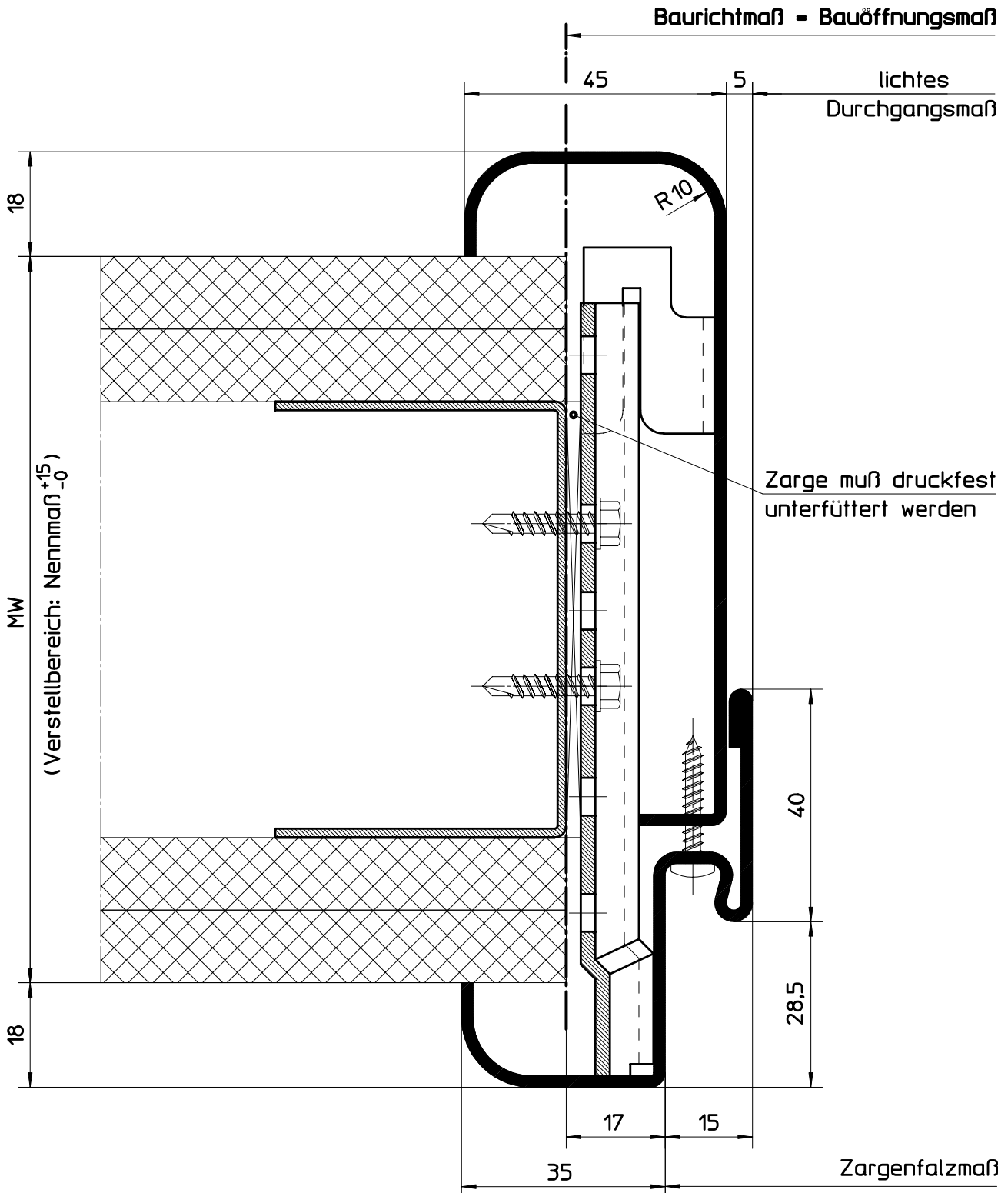
HÖRMANN KG WERNE Postfach 1254, D-59355 Werne

2-teiliges Umfassungszargenprofil für Ständerwerk
 Profil 21218 mit Maulweitenverstellung (für gefälzte Türblätter)
 mit Schattennut

Maßstab:	1:1
Stand:	02/2008
Ersatz für:	
Zeichnungs-Nr.:	HW-KS-0016c

Urheberschutz nach DIN 34

5.10.3 Profilvarianten für Ständerwerk (U-Zargenprofil)
 5.11.3.26 2-tlg. mit MW-Verstellung, Einfachfalz mit Radien



HÖRMANN KG WERNE Postfach 1254, D-59355 Werne

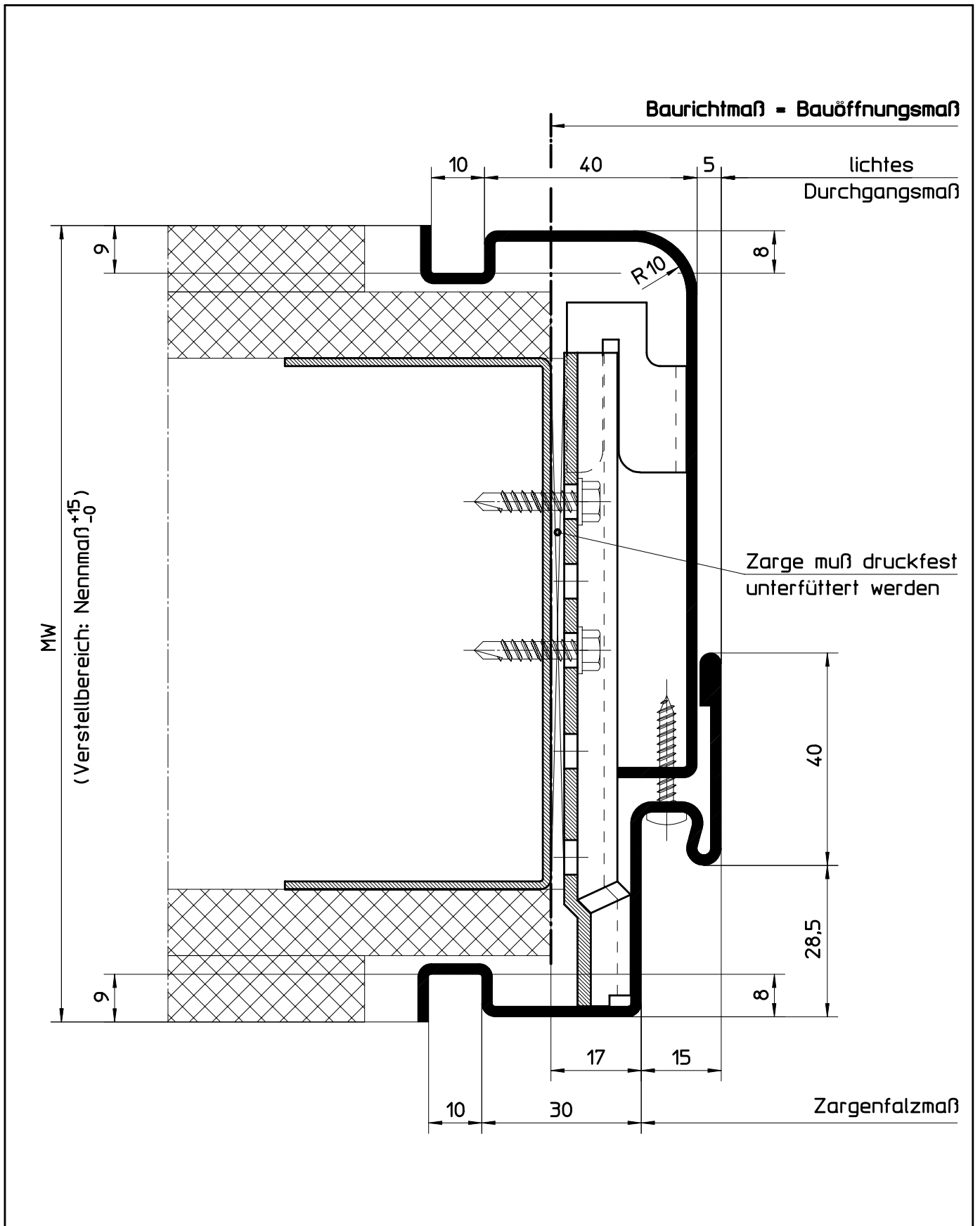
2-teiliges Umfassungszargenprofil für Ständerwerk
 Profil 21358 mit Maulweitenverstellung (für gefälzte Türblätter)
 mit Radien

Maßstab:	1:1
Stand:	02/2008
Ersatz für:	
Zeichnungs-Nr.:	HW-KS-0017c

Urheberschutz nach DIN 34

Sonderzargen

5.10.3 Profilvarianten für Ständerwerk (U-Zargenprofil)
 5.11.3.27 2-tlg. mit MW-Verstellung, Einfachfalz mit Schattennut und Radius



Sonderzargen

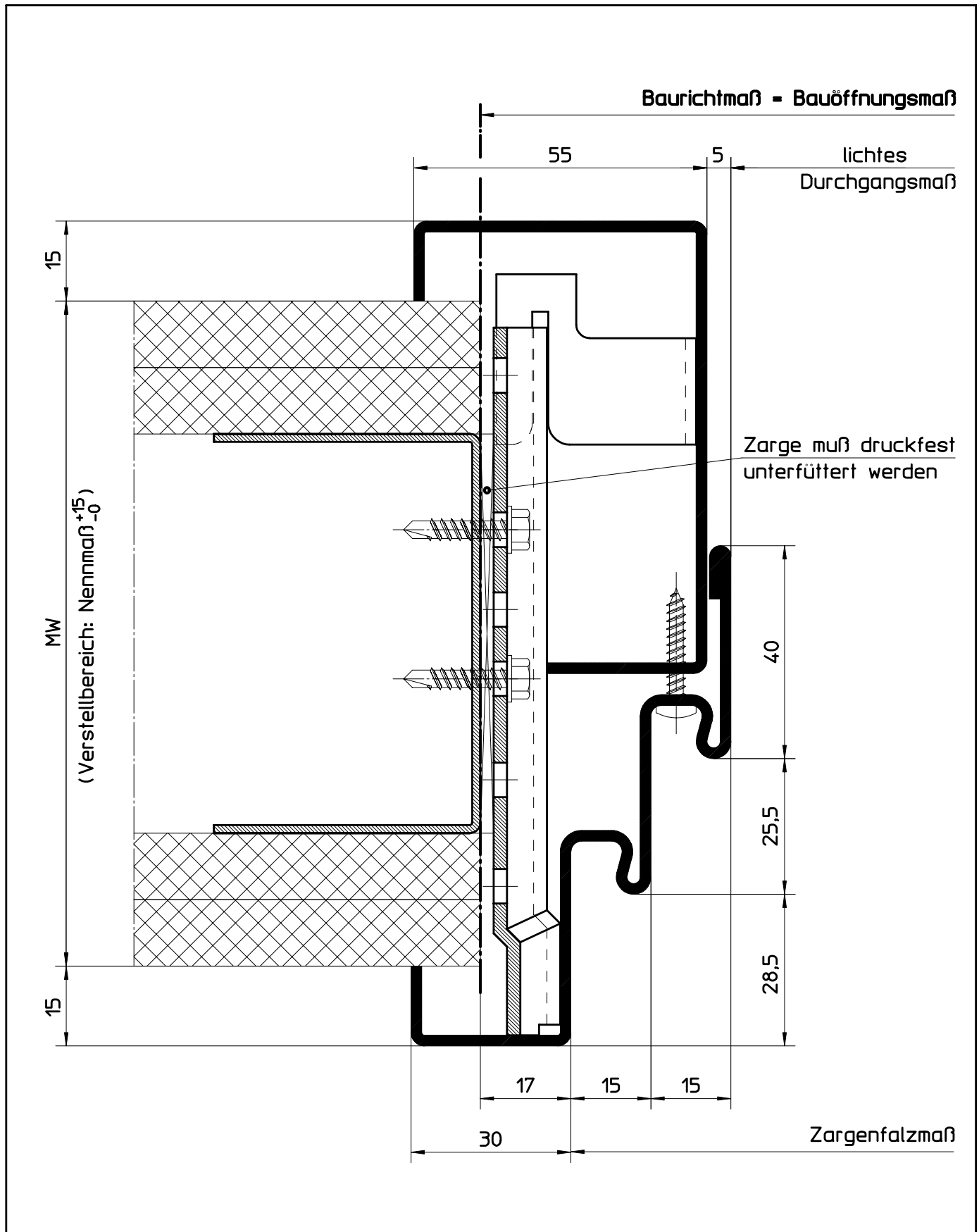
HÖRMANN KG WERNE Postfach 1254, D-59355 Werne

2-teiliges Umfassungszargenprofil für Ständerwerk
 Profil 21438 mit Maulweitenverstellung (für gefälzte Türblätter)
 mit Schattennut und Radius

Maßstab:	1:1
Stand:	02/2008
Ersatz für:	
Zeichnungs-Nr.:	HW-KS-0018c

Urheberschutz nach DIN 34

5.10.3 Profilvarianten für Ständerwerk (U-Zargenprofil)
 5.11.3.28 2-tlg. mit MW-Verstellung, Doppelfalz



HÖRMANN KG WERNE Postfach 1254, D-59355 Werne

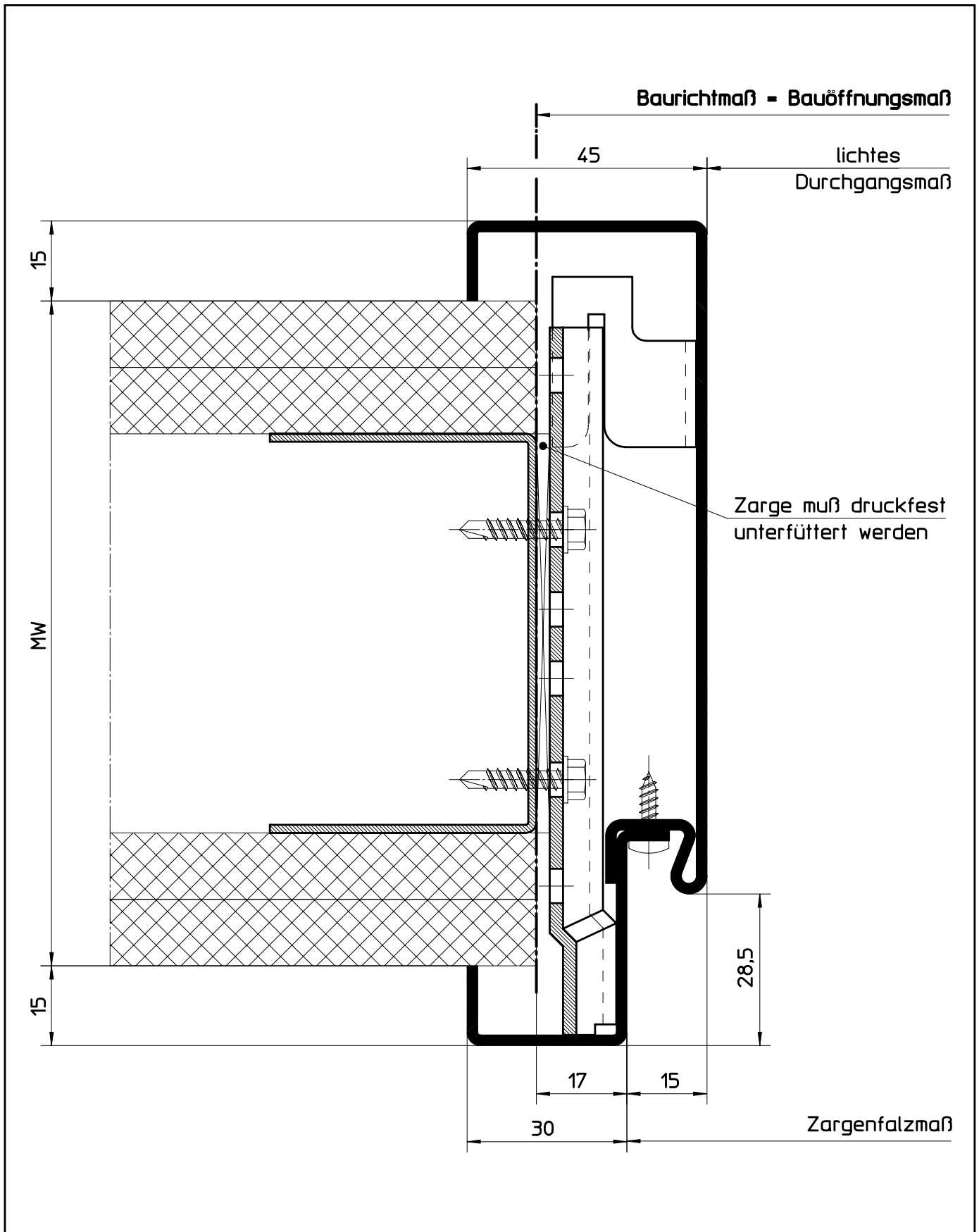
2-teiliges Umfassungszargenprofil für Ständerwerk
 Profil 21175 mit Maulweitenverstellung (für gefälzte Türblätter)
 mit Doppelfalz

Maßstab:	1:1
Stand:	02/2008
Ersatz für:	
Zeichnungs-Nr.:	HW-KS-0019c

Urheberschutz nach DIN 34

Sonderzargen

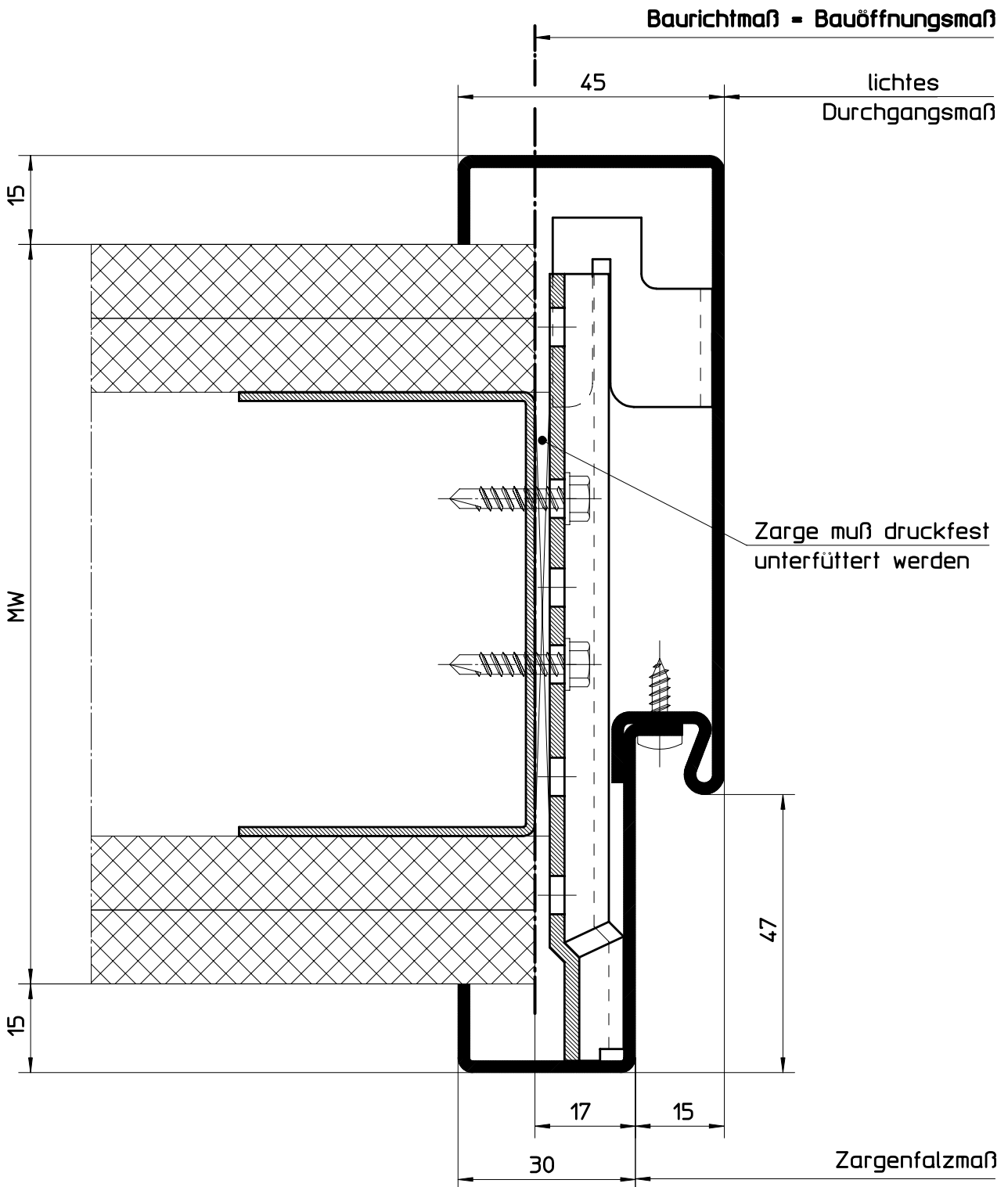
5.10.3 Profilvarianten für Ständerwerk (U-Zargenprofil)
 5.11.3.29 2-tlg. ohne MW-Verstellung, Einfachfalz



Sonderzargen

HÖRMANN KG WERNE Postfach 1254, D-59355 Werne	
2-teiliges Umfassungszargenprofil für Ständerwerk Profil 21180 ohne Maulweitenverstellung (für gefälzte Türblätter)	Maßstab: 1:1
	Stand: 02/2008
	Ersatz für:
	Zeichnungs-Nr.: HW-KS-0020c
Urheberschutz nach DIN 34	

5.10.3 Profilvarianten für Ständerwerk (U-Zargenprofil)
 5.11.3.30 2-tlg. ohne MW-Verstellung, Einfachfalz



HÖRMANN KG WERNE Postfach 1254, D-59355 Werne

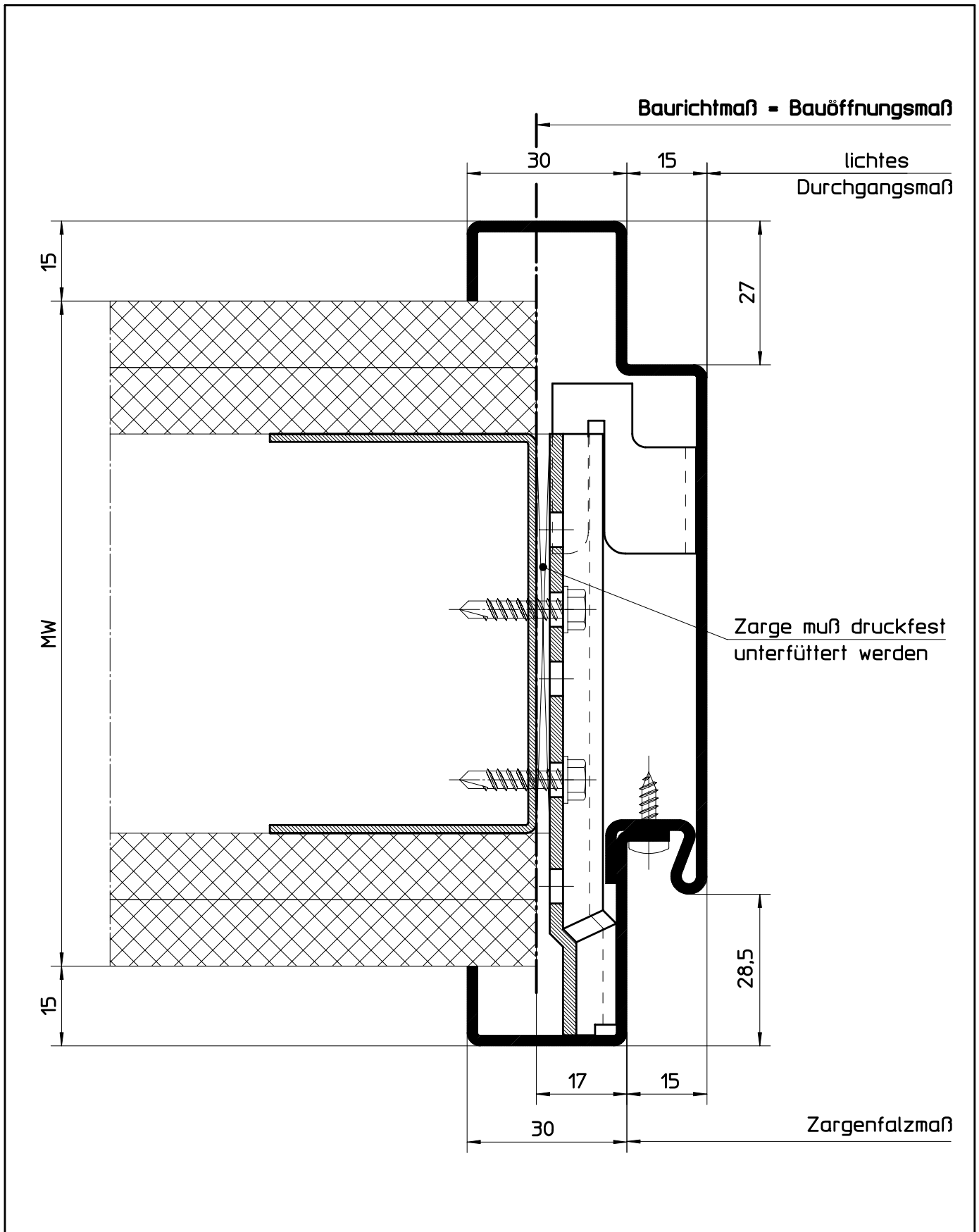
2-teiliges Umfassungszargenprofil für Ständerwerk
 Profil 21680 ohne Maulweitenverstellung (für ungefälzte Türblätter)

Maßstab:	1:1
Stand:	01/2008
Ersatz für:	
Zeichnungs-Nr.:	HW-KS-0106c

Urheberschutz nach DIN 34

Sonderzargen

5.10.3 Profilvarianten für Ständerwerk (U-Zargenprofil)
 5.11.3.31 2-tlg. ohne MW-Verstellung, Einfachfalz und Zierfalz



Sonderzargen

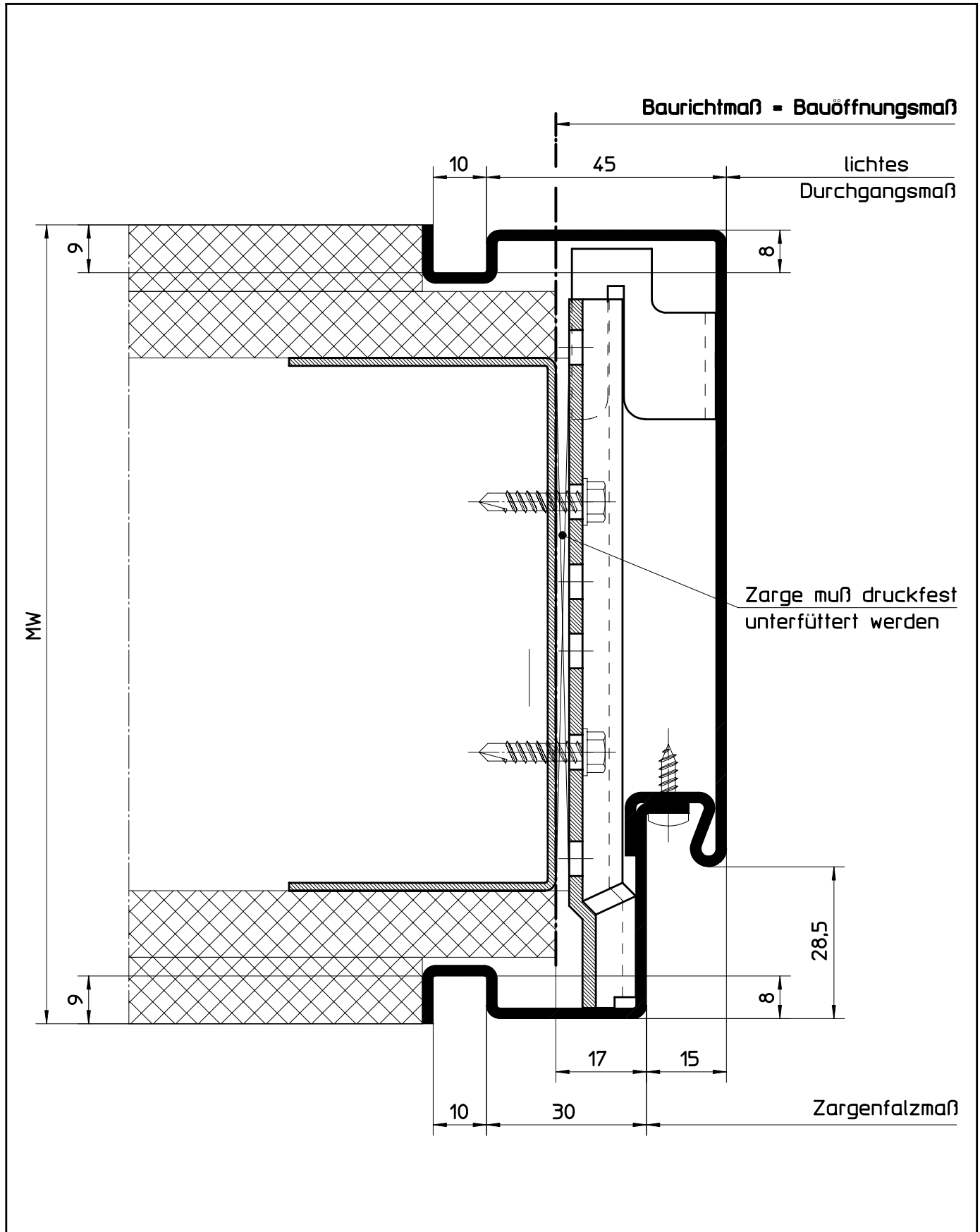
HÖRMANN KG WERNE Postfach 1254, D-59355 Werne

2-teiliges Umfassungszargenprofil für Ständerwerk
 Profil 21182 ohne Maulweitenverstellung (für gefälzte Türblätter)
 mit Zierfalz

Maßstab:	1:1
Stand:	02/2008
Ersatz für:	
Zeichnungs-Nr.:	HW-KS-0021b

Urheberschutz nach DIN 34

5.10.3 Profilvarianten für Ständerwerk (U-Zargenprofil)
 5.11.3.32 2-tlg. ohne MW-Verstellung, Einfachfalz und Schattennut



HÖRMANN KG WERNE Postfach 1254, D-59355 Werne

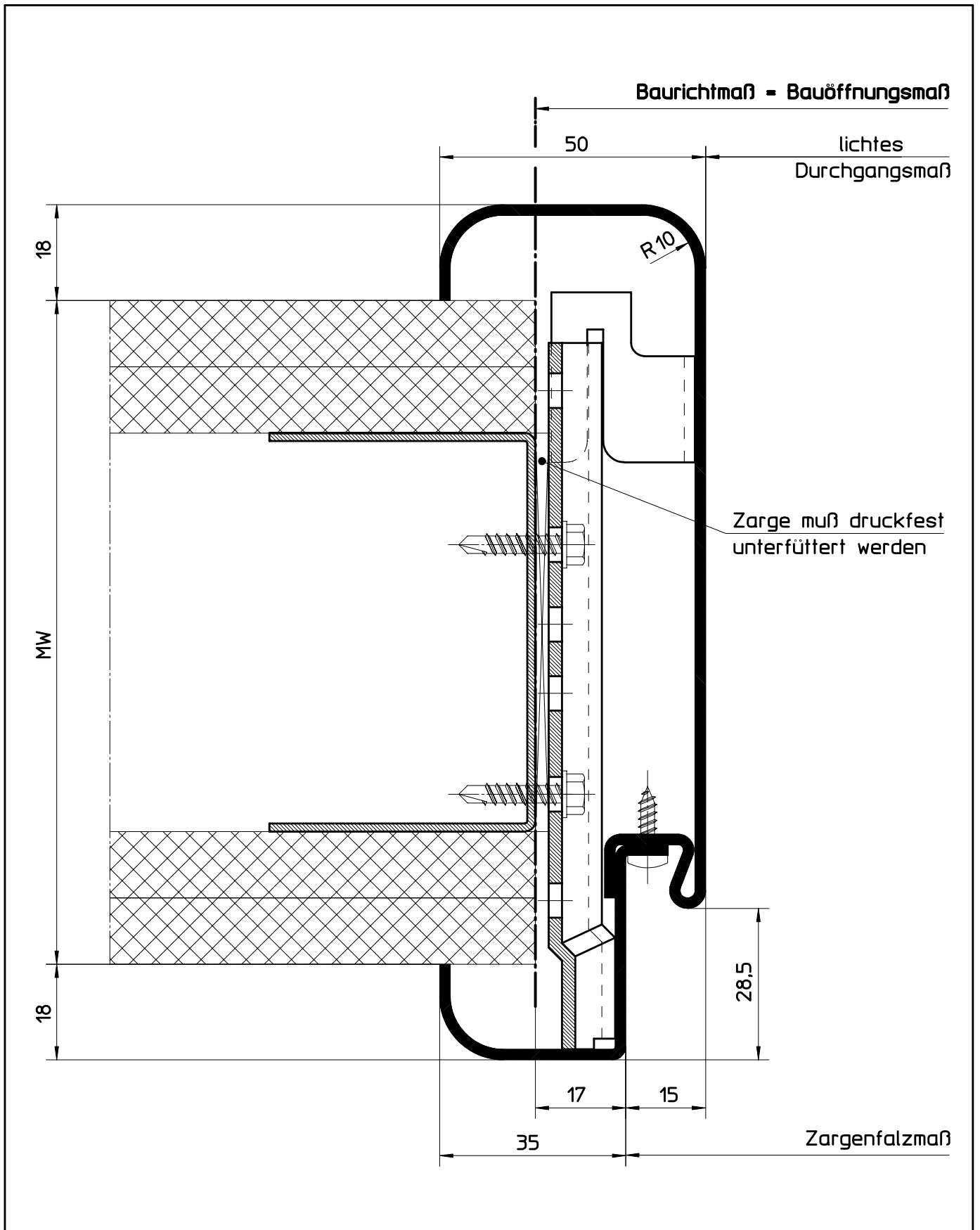
2-teiliges Umfassungszargenprofil für Ständerwerk
 Profil 21217 ohne Maulweitenverstellung (für gefälzte Türblätter)
 mit Schattennut

Maßstab:	1:1
Stand:	02/2008
Ersatz für:	
Zeichnungs-Nr.:	HW-KS-0022b

Urheberschutz nach DIN 34

Sonderzargen

5.10.3 Profilvarianten für Ständerwerk (U-Zargenprofil)
 5.11.3.33 2-tlg. ohne MW-Verstellung, Einfachfalz und Radien

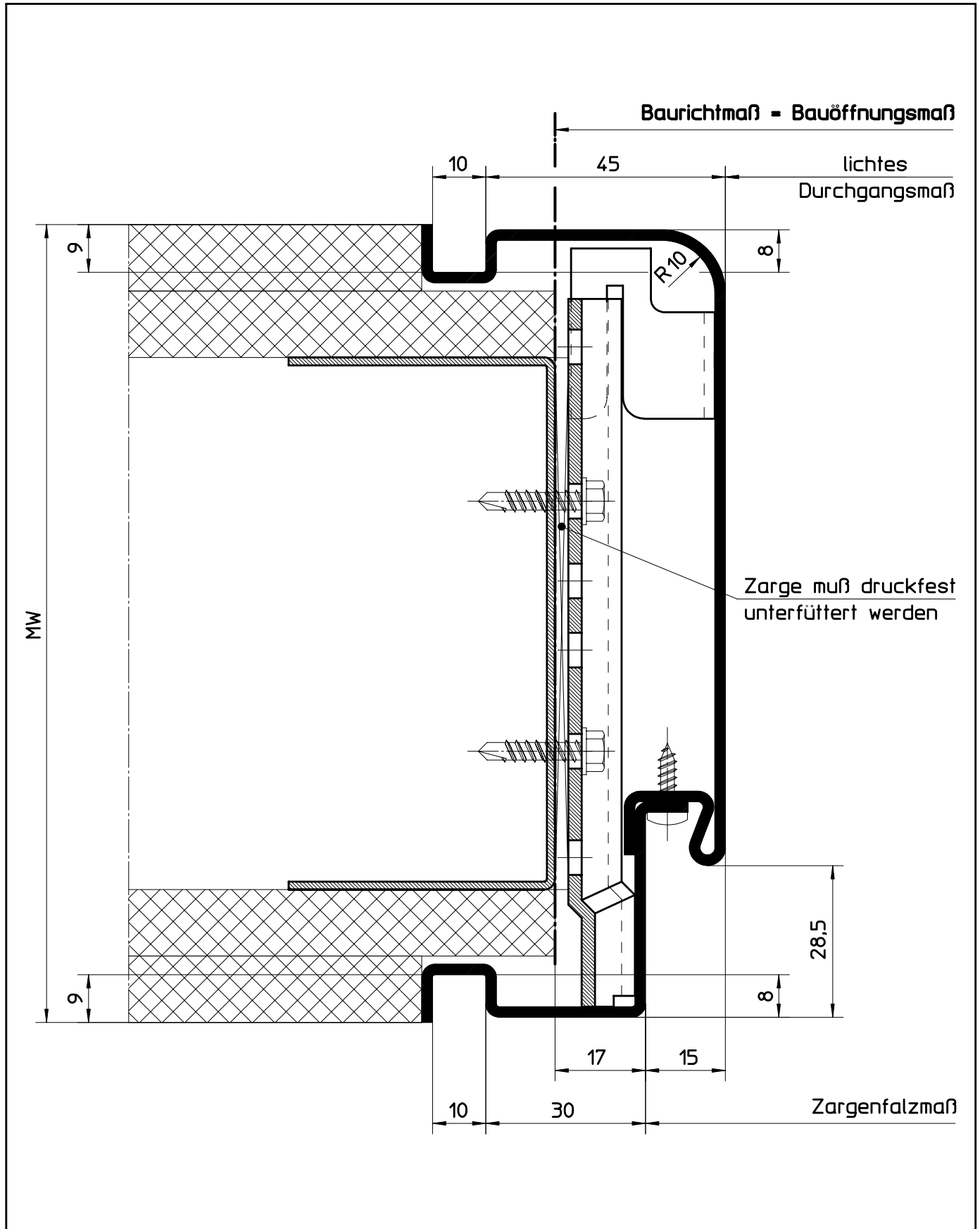


Sonderzargen

HÖRMANN KG WERNE Postfach 1254, D-59355 Werne	
2-teiliges Umfassungszargenprofil für Ständerwerk Profil 21357 ohne Maulweitenverstellung (für gefälzte Türblätter) mit Radien	Maßstab: 1:1
	Stand: 02/2008
	Ersatz für:
	Zeichnungs-Nr.: HW-KS-0023c
Urheberschutz nach DIN 34	

5.10.3 Profilvarianten für Ständerwerk (U-Zargenprofil)

5.11.3.34 2-tlg. ohne MW-Verstellung, Einfachfalz mit Schattennut und Radius



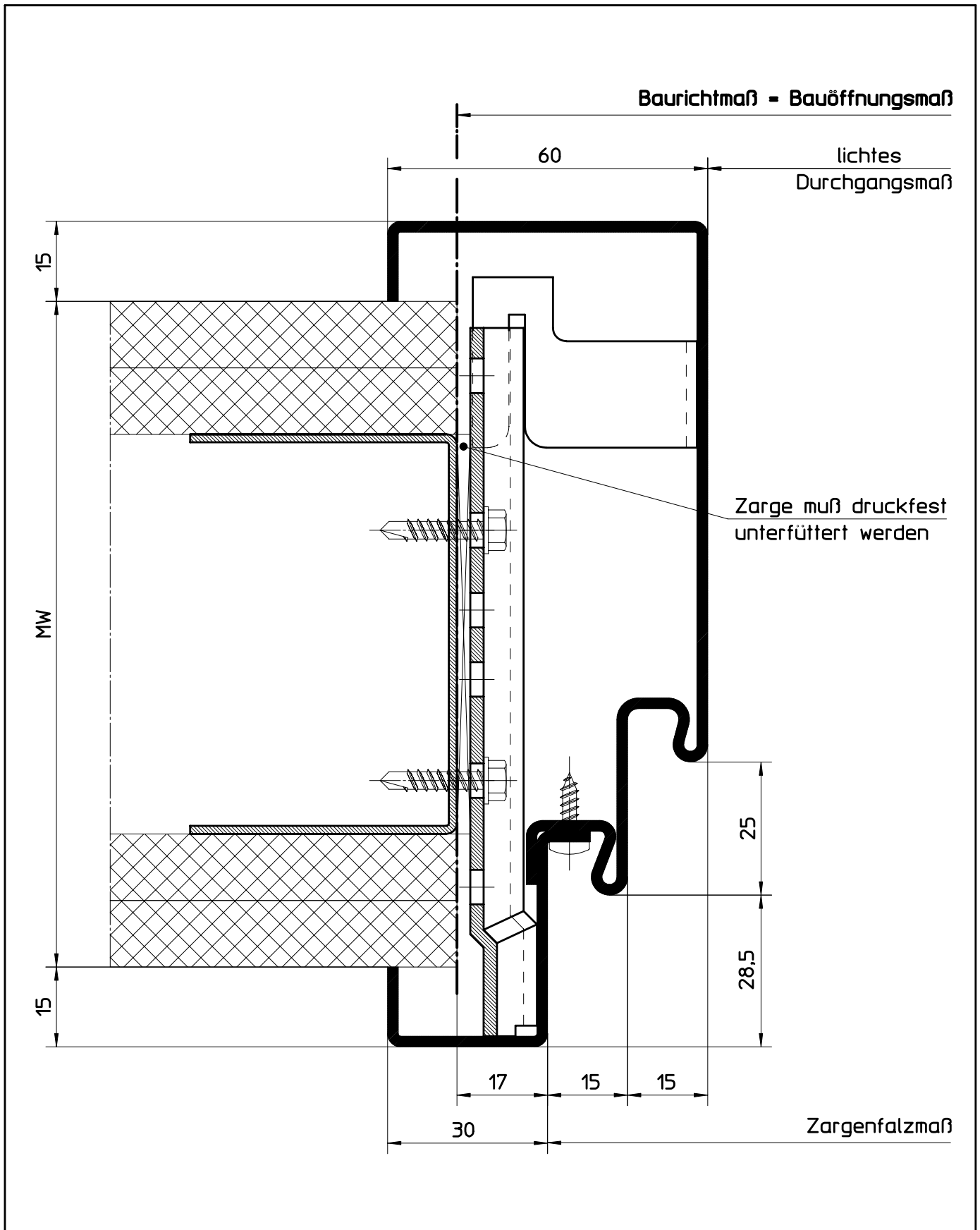
HÖRMANN KG WERNE Postfach 1254, D-59355 Werne

2-teiliges Umfassungszargenprofil für Ständerwerk
 Profil 21437 ohne Maulweitenverstellung (für gefälzte Türblätter)
 mit Schattennut und Radius

Maßstab:	1:1
Stand:	02/2008
Ersatz für:	
Zeichnungs-Nr.:	HW-KS-0024b

Urheberschutz nach DIN 34

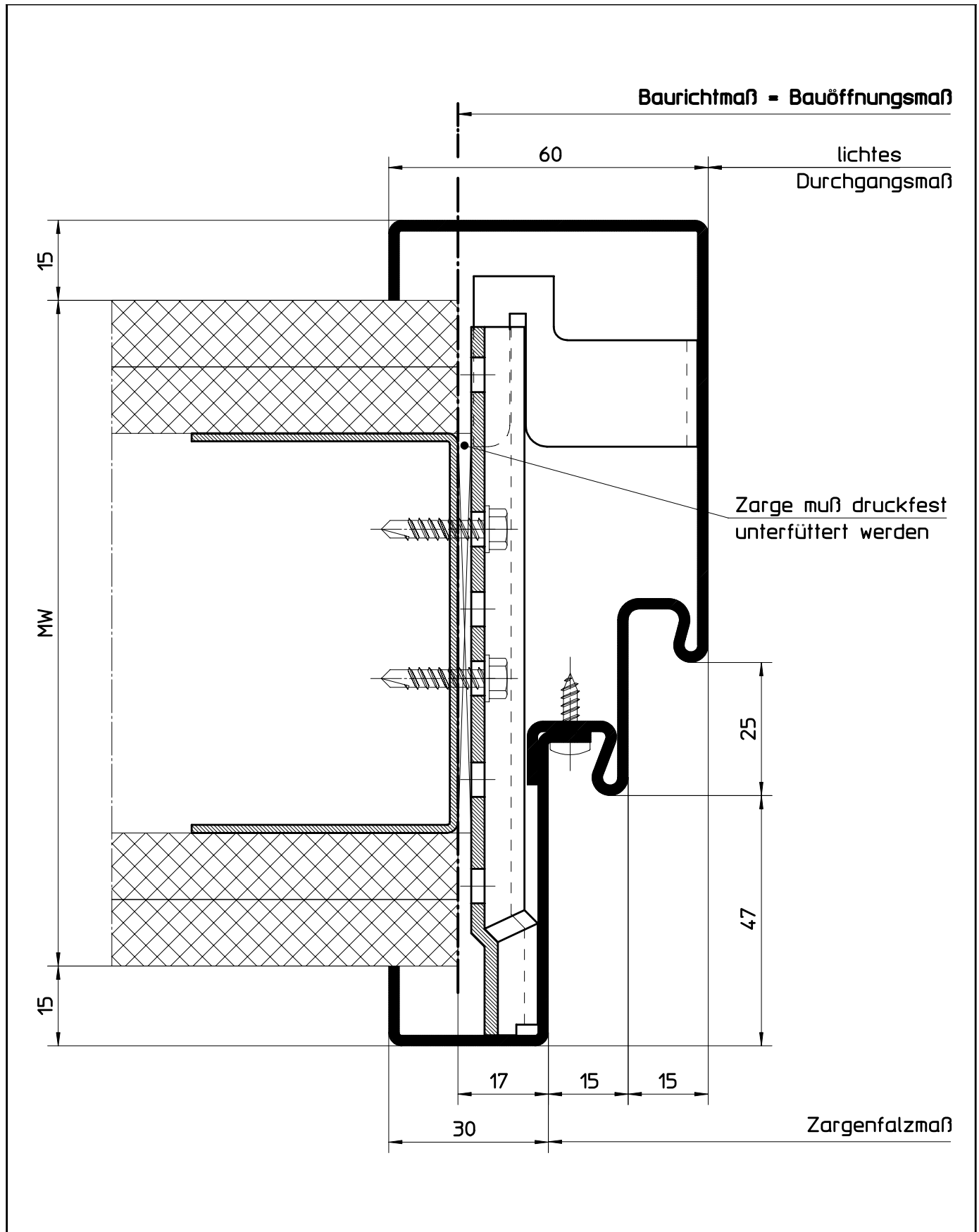
5.10.3 Profilvarianten für Ständerwerk (U-Zargenprofil)
 5.11.3.35 2-tlg. ohne MW-Verstellung, Doppelfalz



Sonderzargen

HÖRMANN KG WERNE Postfach 1254, D-59355 Werne	
2-teiliges Umfassungszargenprofil für Ständerwerk Profil 21181 ohne Maulweitenverstellung (für gefälzte Türblätter) mit Doppelfalz	Maßstab: 1:1
	Stand: 02/2008
	Ersatz für:
	Zeichnungs-Nr.: HW-KS-0025c
Urheberschutz nach DIN 34	

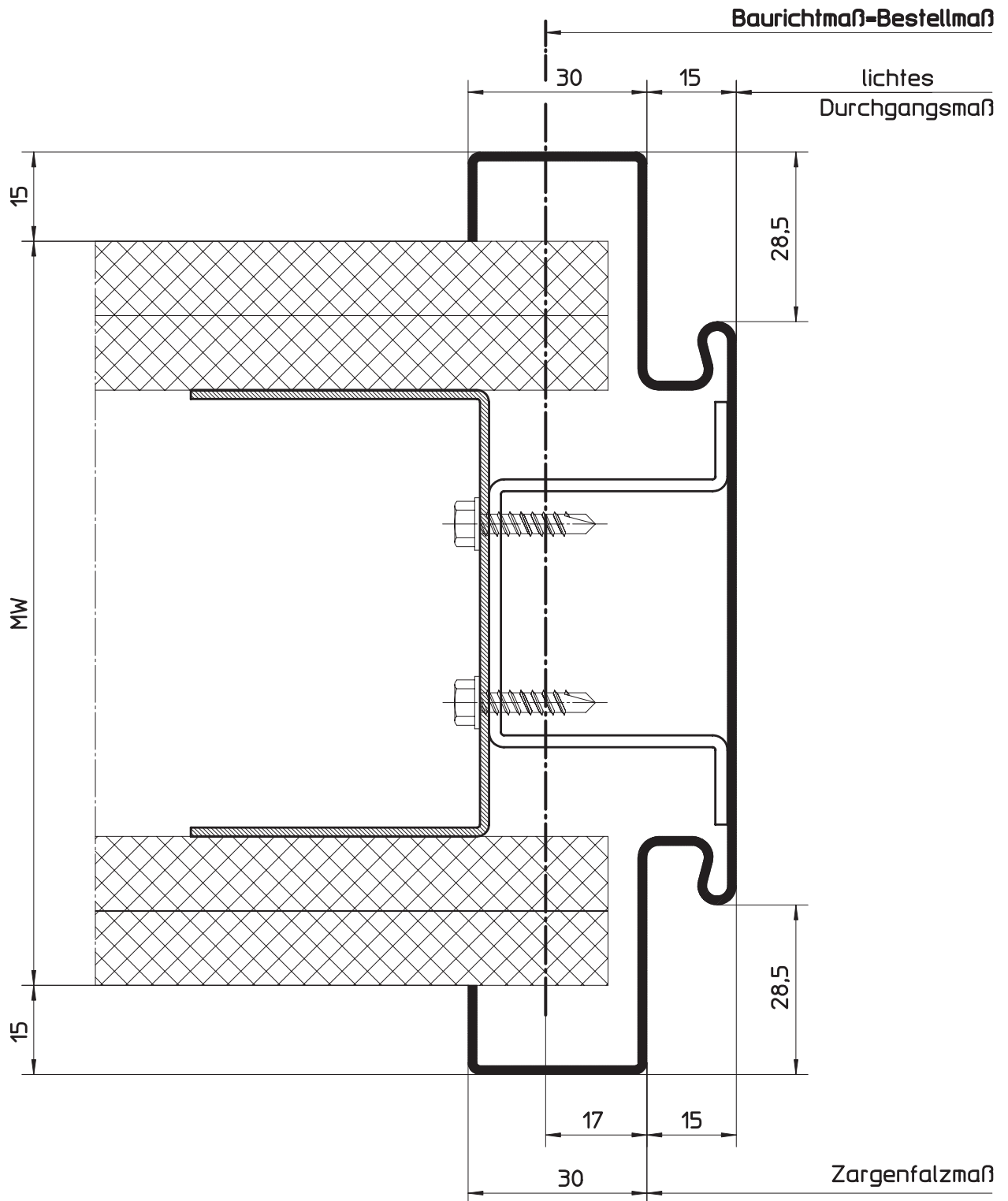
5.10.3 Profilvarianten für Ständerwerk (U-Zargenprofil)
 5.11.3.36 2-tlg. ohne MW-Verstellung, Doppelfalz



Sonderzargen

HÖRMANN KG WERNE Postfach 1254, D-59355 Werne	
2-teiliges Umfassungszargenprofil für Ständerwerk Profil 21681 ohne Maulweitenverstellung (für ungefalzte Türblätter) mit Doppelfalz	Maßstab: 1:1
	Stand: 02/2008
	Ersatz für:
	Zeichnungs-Nr.: HW-KS-0107c
Urheberschutz nach DIN 34	

5.10.3 Profilvarianten für Ständerwerk (Doppeltürzargenprofil)
 5.11.3.37 1-tlg. mit gegenseitiger Öffnungsrichtung



Sonderzargen

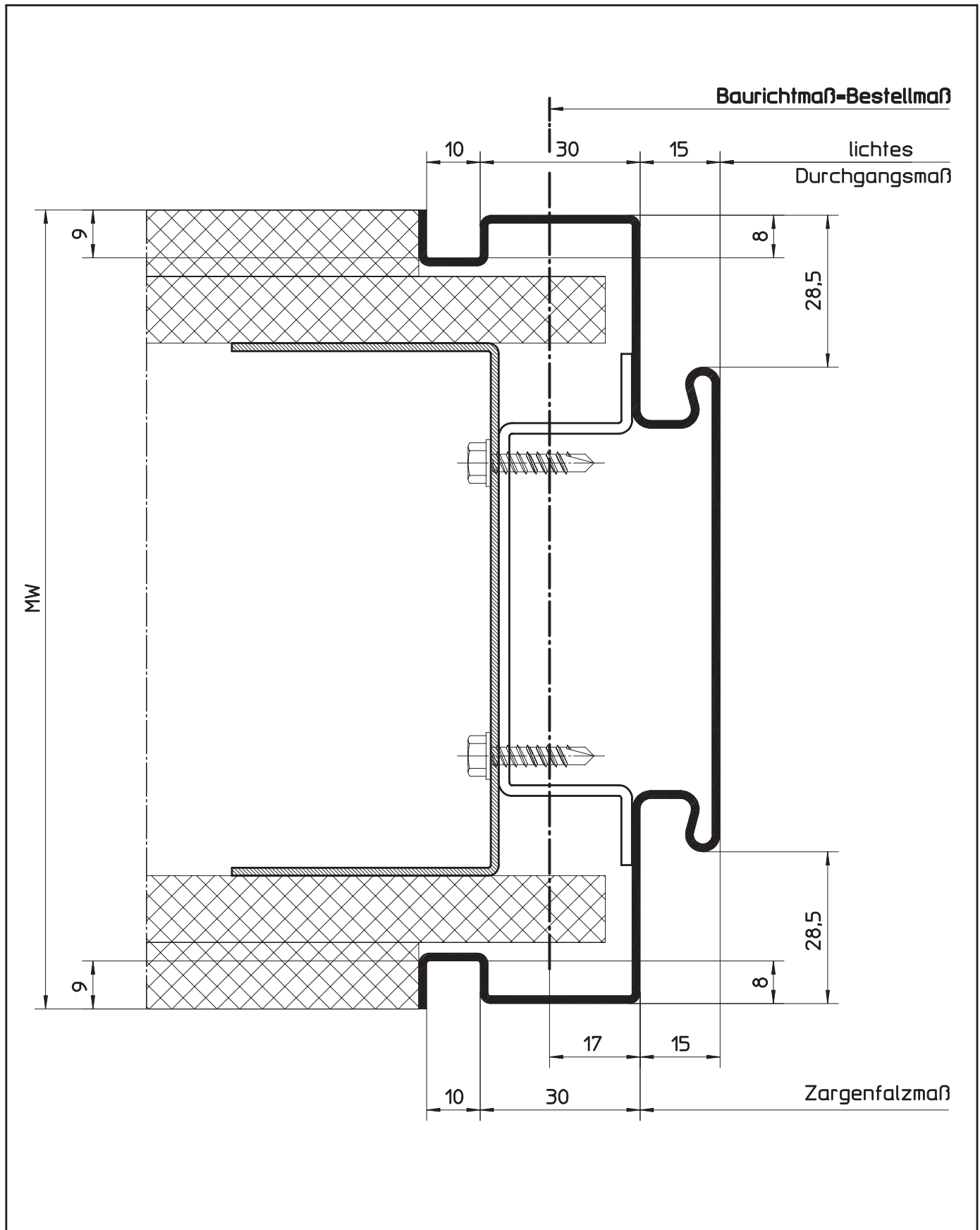
HÖRMANN KG WERNE Postfach 1254, D-59355 Werne

Doppeltürzargenprofil für Ständerwerk
 Profil 21122 mit gegenseitiger Öffnungsrichtung (für gefälzte Türblätter)

Maßstab:	1:1
Stand:	07/2003
Ersatz für:	
Zeichnungs-Nr.:	HW-KS-0026a

Urheberschutz nach DIN 34

5.10.3 Profilvarianten für Ständerwerk (Doppeltürzargenprofil)
 5.11.3.38 1-tlg. mit gegenseitiger Öffnungsrichtung mit Schattennut



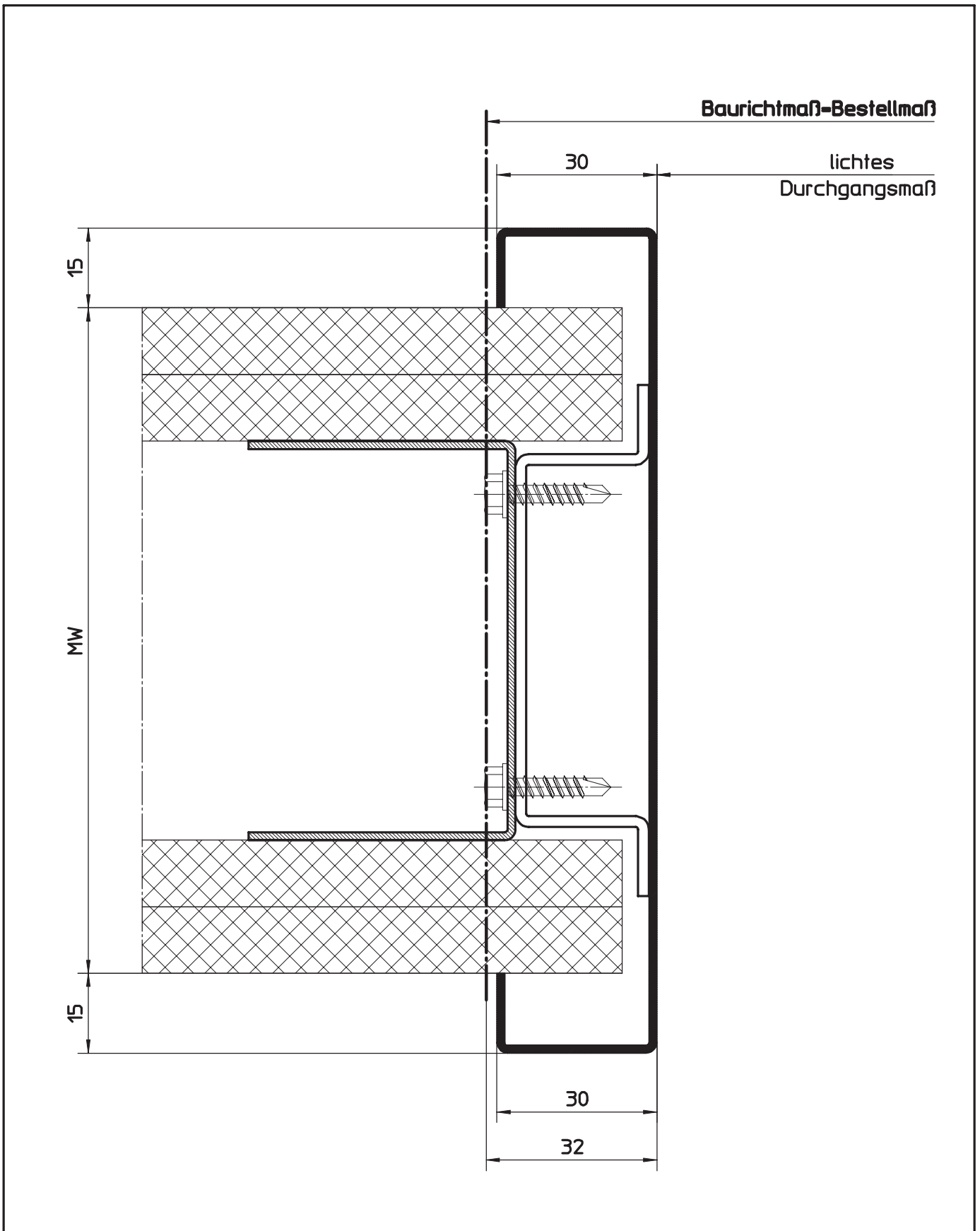
HÖRMANN KG WERNE Postfach 1254, D-59355 Werne

Doppeltürzargenprofil für Ständerwerk
 Profil 21203 mit gegenseitiger Öffnungsrichtung (für gefälzte Türblätter)
 mit Schattennut

Maßstab:	1:1
Stand:	07/2003
Ersatz für:	
Zeichnungs-Nr.:	HW-KS-0027a

Urheberschutz nach DIN 34

5.10.3 Profilvarianten für Ständerwerk (Durchgangszargenprofil)
 5.11.3.39 1-tlg. Durchgangszargenprofil



Sonderzargen

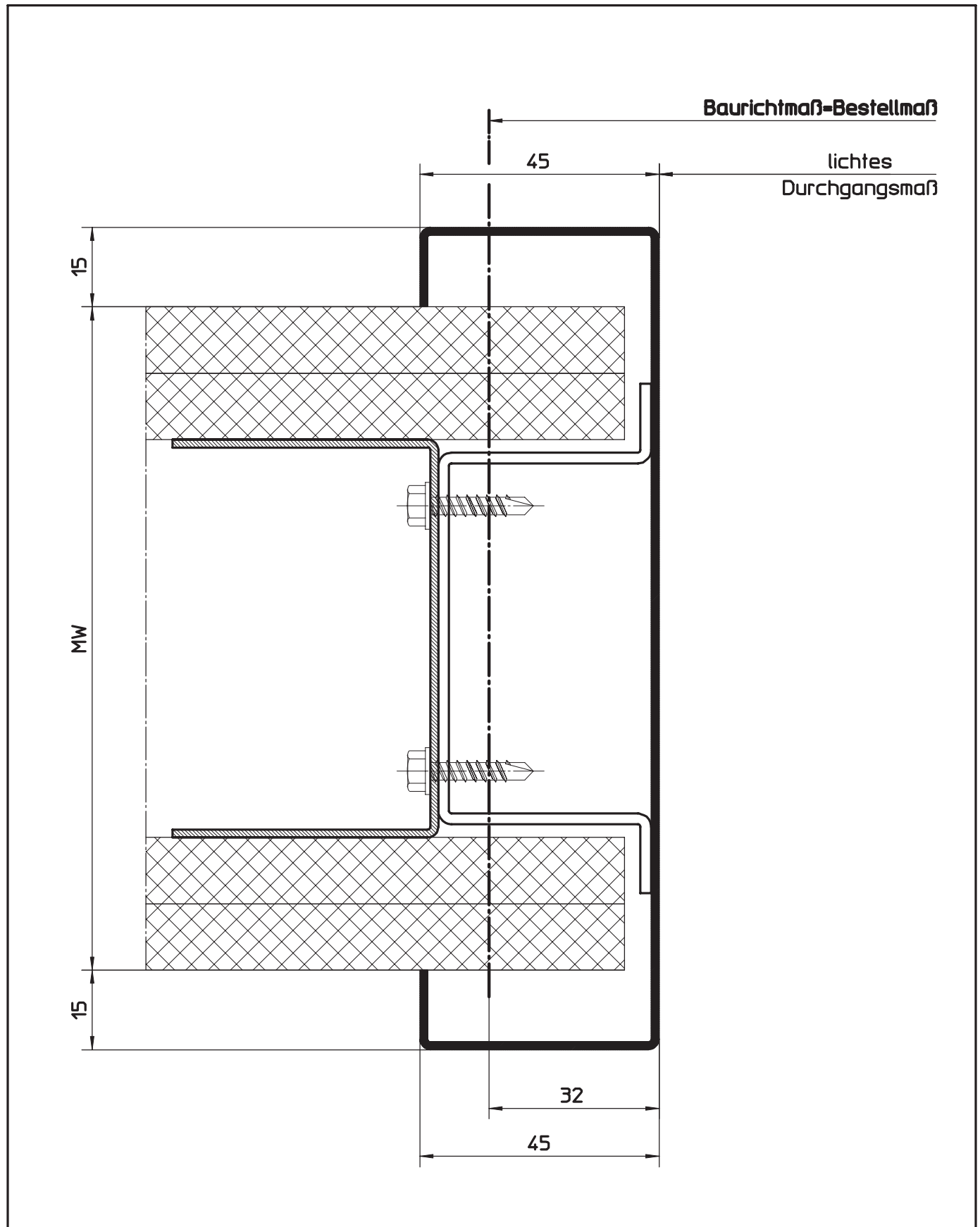
HÖRMANN KG WERNE Postfach 1254, D-59355 Werne

Durchgangszargenprofil für Ständerwerk
 Profil 71102

Maßstab:	1:1
Stand:	11/2006
Ersatz für:	
Zeichnungs-Nr.:	HW-KS-0030b

Urheberschutz nach DIN 34

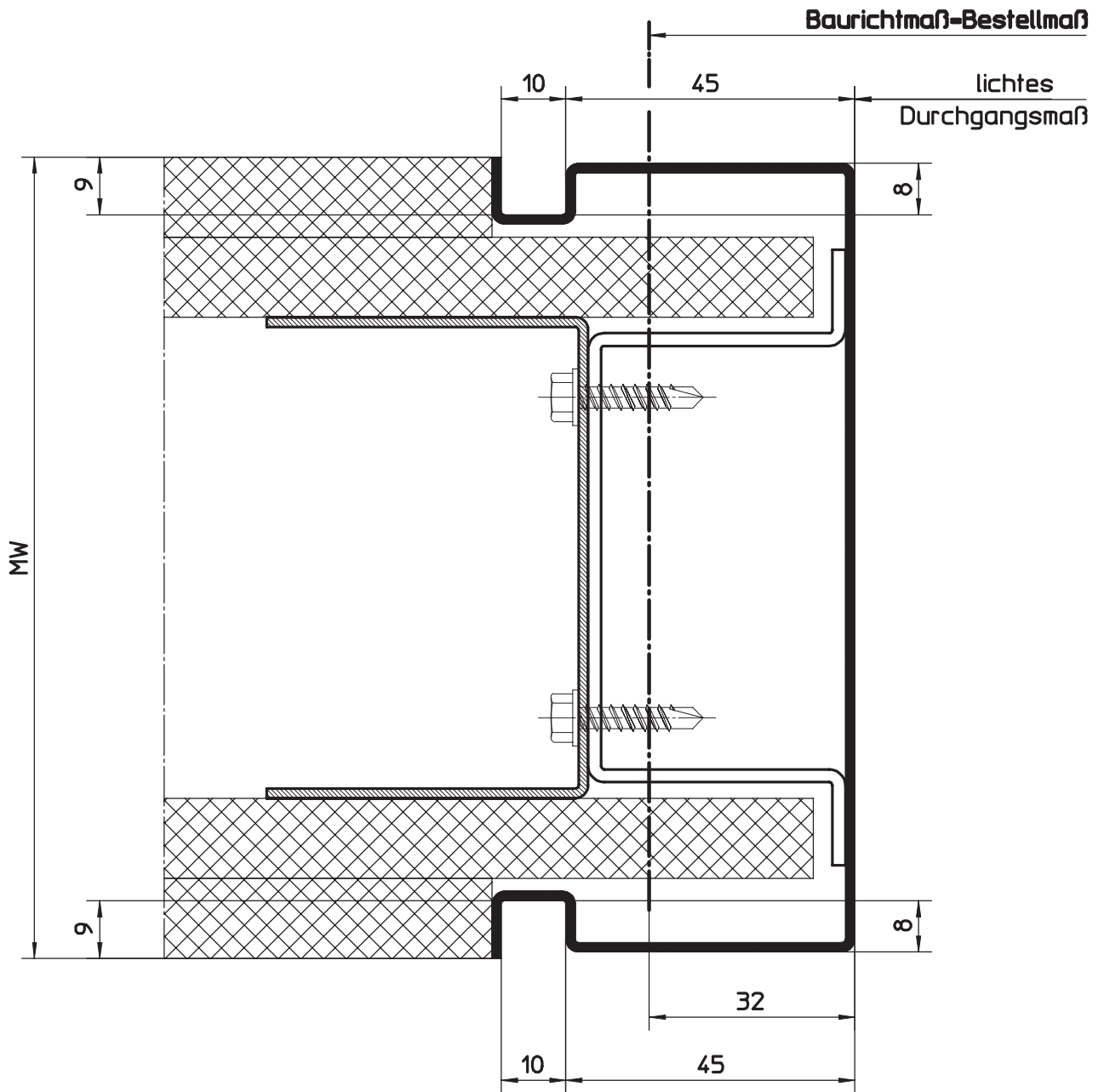
5.10.3 Profilvarianten für Ständerwerk (Durchgangszargenprofil)
 5.11.3.40 1-tlg. Durchgangszargenprofil mit Spiegelverbreiterung



Sonderzargen

HÖRMANN KG WERNE Postfach 1254, D-59355 Werne	
Durchgangszargenprofil für Ständerwerk Profil 71103 mit Spiegelverbreiterung	Maßstab: 1:1
	Stand: 11/2006
	Ersatz für:
	Zeichnungs-Nr.: HW-KS-0031c
Urheberschutz nach DIN 34	

5.10.3 Profilvarianten für Ständerwerk (Durchgangszargenprofil)
 5.11.3.41 1-tlg. Durchgangszargenprofil mit Schattennut



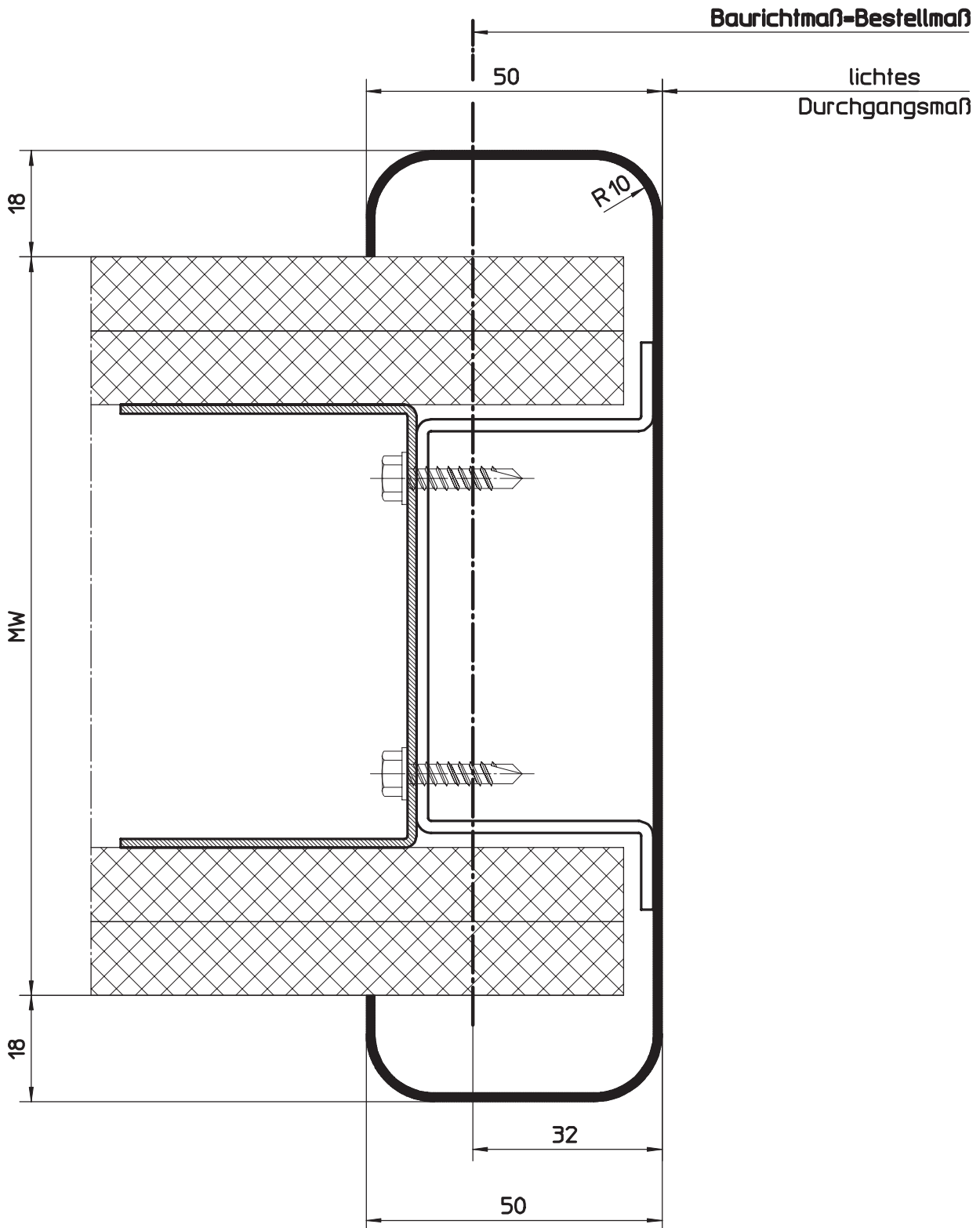
HÖRMANN KG WERNE Postfach 1254, D-59355 Werne

Durchgangszargenprofil für Ständerwerk
 Profil 71201
 mit Schattennut

Maßstab:	1:1
Stand:	11/2006
Ersatz für:	
Zeichnungs-Nr.:	HW-KS-0032c

Urheberschutz nach DIN 34

5.10.3 Profilvarianten für Ständerwerk (Durchgangszargenprofil)
 5.11.3.42 1-tlg. Durchgangszargenprofil mit Radien



HÖRMANN KG WERNE Postfach 1254, D-59355 Werne

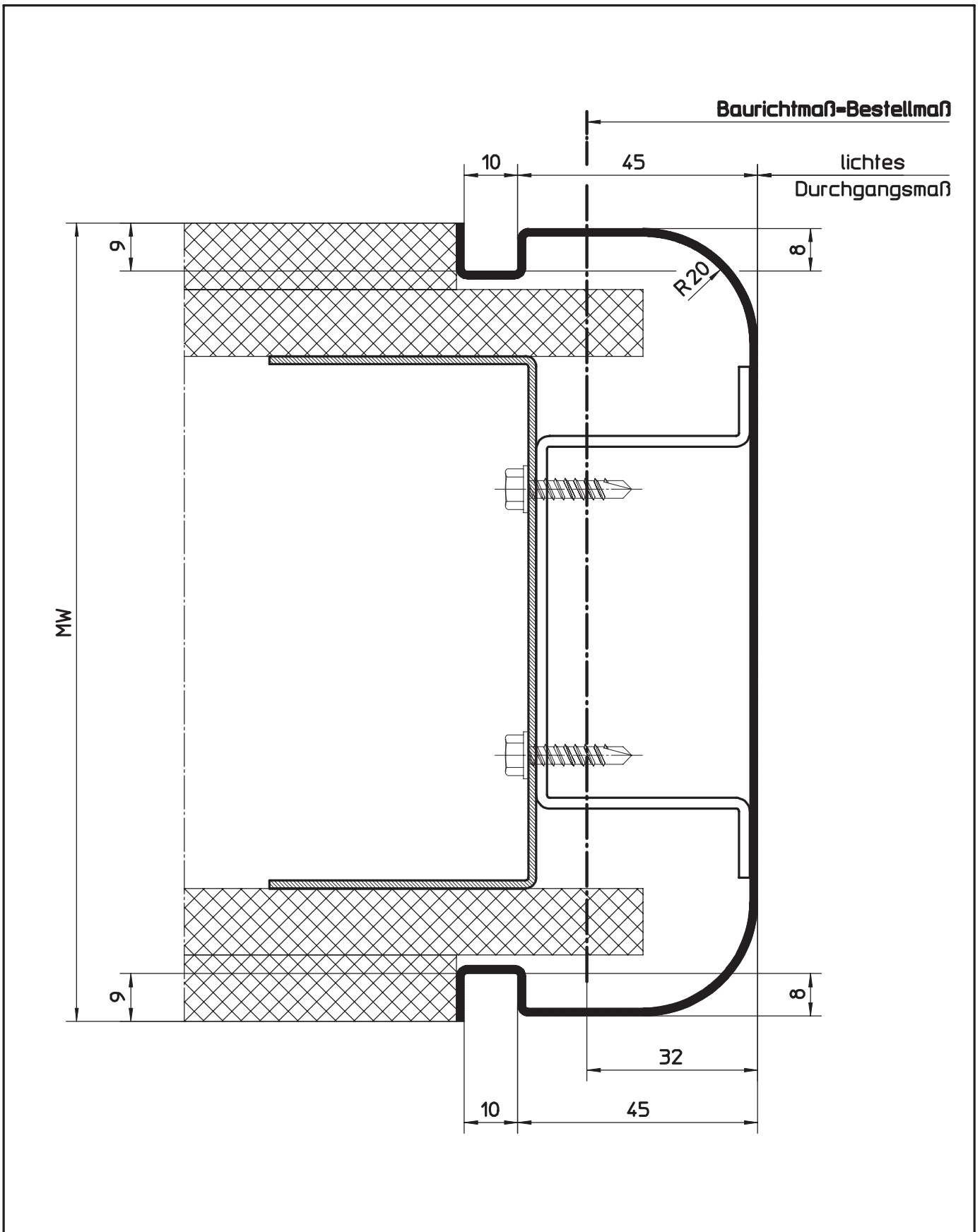
Durchgangszargenprofil für Ständerwerk
 Profil 71321
 mit Radien

Maßstab:	1:1
Stand:	11/2006
Ersatz für:	
Zeichnungs-Nr.:	HW-KS-0033c

Urheberschutz nach DIN 34

Sonderzargen

5.10.3 Profilvarianten für Ständerwerk (Durchgangszargenprofil)
 5.11.3.43 1-tlg. Durchgangszargenprofil mit Radien und Schattennut



Sonderzargen

HÖRMANN KG WERNE Postfach 1254, D-59355 Werne	
Durchgangszargenprofil für Ständerwerk Profil 71401 mit Schattennut und Radien	Maßstab: 1:1
	Stand: 11/2006
	Ersatz für:
	Zeichnungs-Nr.: HW-KS-0034c
Urheberschutz nach DIN 34	

5.10 Profilvarianten

5.11.4 Profilverzeichnis für Mauerwerk



Eckzargenprofile	Zeichnungsnummer	Seite
11100	HW-KS-0035a	98
11102	HW-KS-0039a	103
11200	HW-KS-0036a	100
11202	HW-KS-0040a	105
11300	HW-KS-0037a	101
11302	HW-KS-0041a	106
11320	HW-KS-0038a	102
11322	HW-KS-0042a	107
11600	HW-KS-0114	99
11602	HW-KS-0115	104

Eckzargenprofile als Kantenschutz	Zeichnungsnummer	Seite
61100	HW-KS-0043	108
61200	HW-KS-0044	109
61300	HW-KS-0045	110
61400	HW-KS-0046	111

Umfassungszargenprofile	Zeichnungsnummer	Seite
21100	HW-KS-0047	112
21101	HW-KS-0048	114
21104	HW-KS-0049	115
21105	HW-KS-0086	162
21106	HW-KS-0090	166
21107	HW-KS-0091	167
21108	HW-KS-0076	152
21109	HW-KS-0077	153
21110	HW-KS-0056a	125
21111	HW-KS-0057a	127
21118	HW-KS-0088a	164
21158	HW-KS-0082a	158
21159	HW-KS-0083a	159
21168	HW-KS-0065b	138
21169	HW-KS-0094a	170
21170	HW-KS-0095a	171
21175	HW-KS-0069c	143
21178	HW-KS-0058a	128
21180	HW-KS-0070a	144
21181	HW-KS-0075b	150
21182	HW-KS-0071a	146
21200	HW-KS-0050	116
21201	HW-KS-0051	117
21203	HW-KS-0087	163
21204	HW-KS-0092	168
21205	HW-KS-0093	169
21206	HW-KS-0078	154
21207	HW-KS-0079	155

Sonderzargen

5.10 Profilvarianten

5.10.4 Profilverzeichnis für Mauerwerk

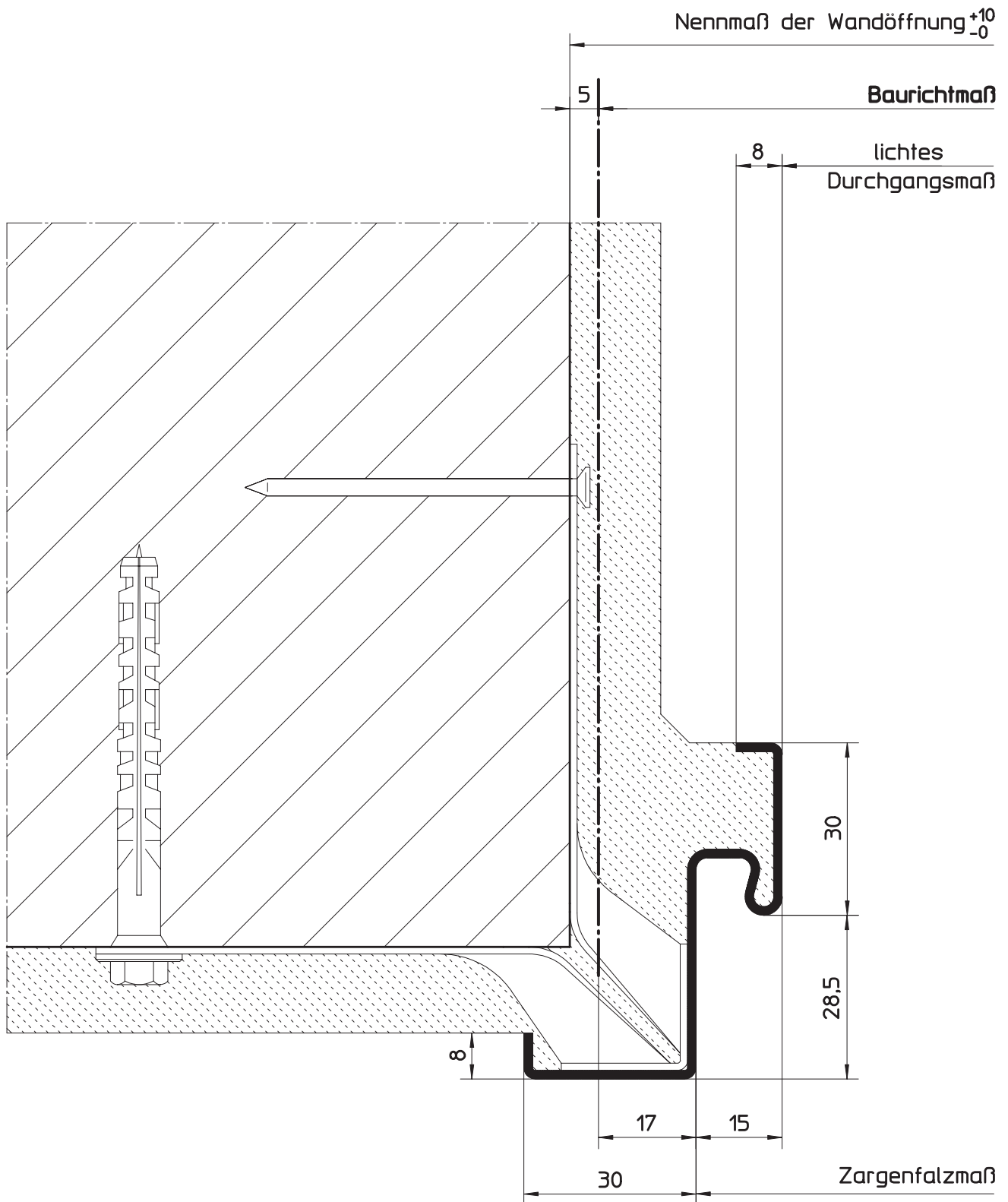


Umfassungszargenprofile	Zeichnungsnummer	Seite
21208	HW-KS-0059a	129
21209	HW-KS-0060a	130
21210	HW-KS-0089a	165
21213	HW-KS-0084a	160
21214	HW-KS-0085a	161
21215	HW-KS-0096a	172
21216	HW-KS-0097a	173
21217	HW-KS-0072a	147
21218	HW-KS-0066b	140
21300	HW-KS-0061a	131
21302	HW-KS-0052	118
21308	HW-KS-0053	119
21321	HW-KS-0062b	132
21322	HW-KS-0080	156
21323	HW-KS-0081	157
21325	HW-KS-0054	123
21326	HW-KS-0063a	136
21357	HW-KS-0073a	148
21358	HW-KS-0067b	141
21432	HW-KS-0064a	137
21435	HW-KS-0055	124
21437	HW-KS-0074a	149
21438	HW-KS-0068b	142
21600	HW-KS-0116	113
21610	HW-KS-0117	126
21668	HW-KS-0118b	139
21680	HW-KS-0120a	145
21681	HW-KS-0121a	151
29300	HW-KS-0124	122
29301	HW-KS-0123	121
29302	HW-KS-0127	135
29303	HW-KS-0126	134
29801	HW-KS-0122	120
29803	HW-KS-0125	133

Durchgangszargenprofile	Zeichnungsnummer	Seite
71100	HW-KS-0098	174
71101	HW-KS-0099	175
71200	HW-KS-0100a	176
71322	HW-KS-0101	177
71400	HW-KS-0102	178

Sonderzargen

5.11.5 Profilvarianten für Mauerwerk (Eckzargenprofil)
 5.11.5.1 Profil mit Einfachfalz für gefälzte Türblätter



Sonderzargen

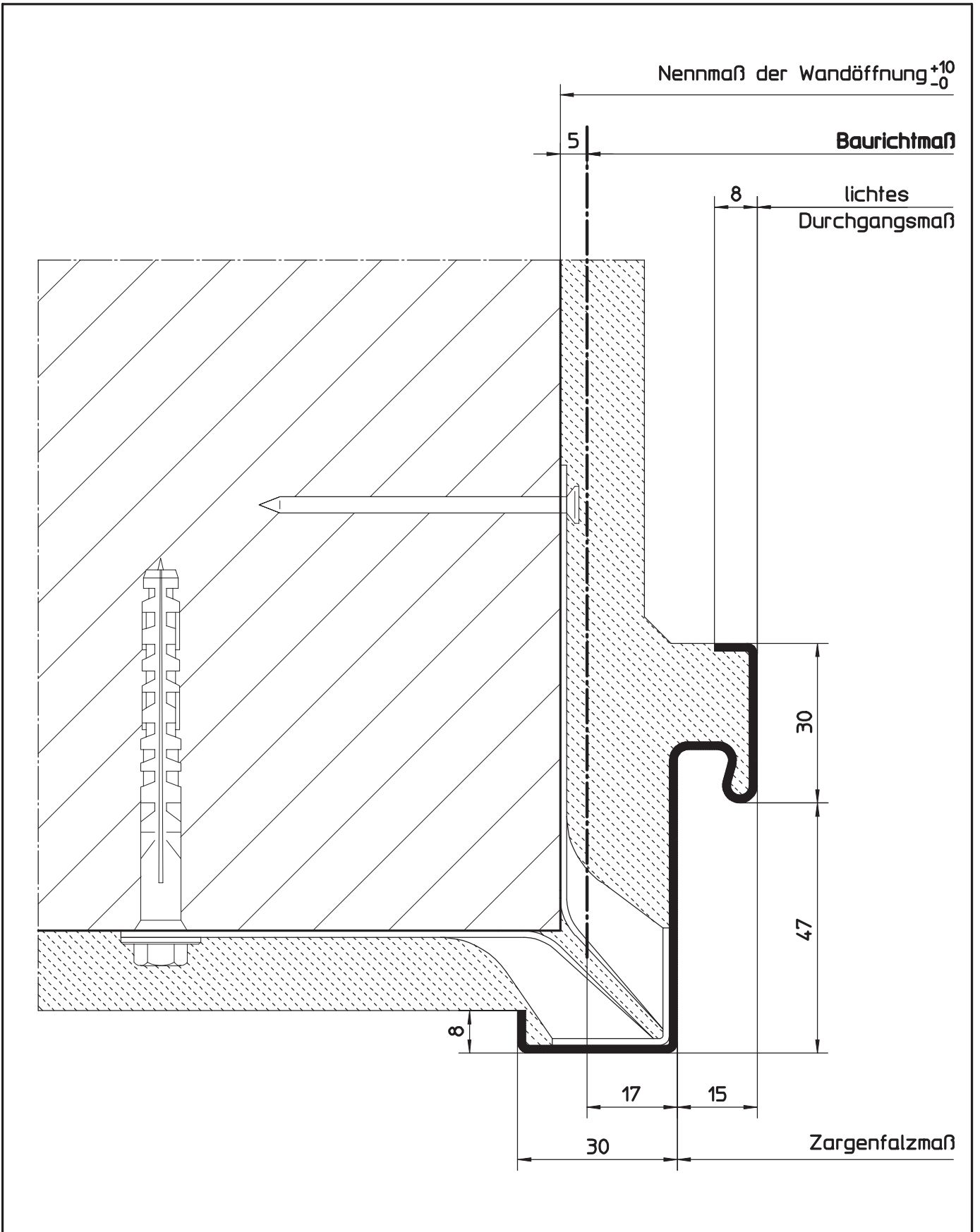
HÖRMANN KG WERNE Postfach 1254, D-59355 Werne

Eckzargenprofil für Mauerwerk
 Profil 11100 (für gefälzte Türblätter)

Maßstab:	1:1
Stand:	07/2003
Ersatz für:	
Zeichnungs-Nr.:	HW-KS-0035a

Urheberschutz nach DIN 34

5.10.5 Profilvarianten für Mauerwerk (Eckzargenprofil)
 5.11.5.2 Profil mit Einfachfalz für ungefälzte Türblätter



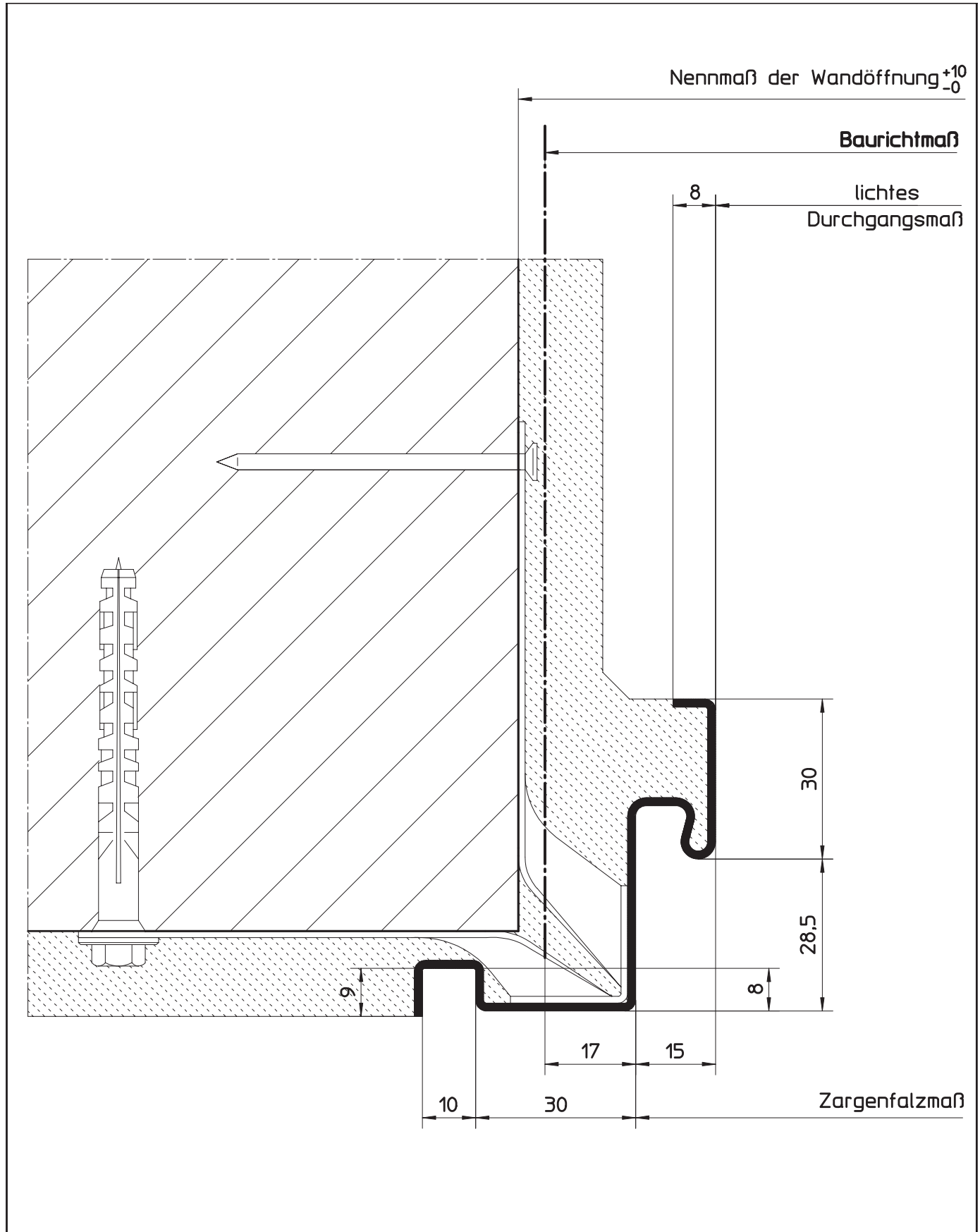
Sonderzargen

HÖRMANN KG WERNE Postfach 1254, D-59355 Werne	
Eckzargenprofil für Mauerwerk Profil 11600 (für ungefälzte Türblätter)	Maßstab: 1:1
	Stand: 06/2005
	Ersatz für:
	Zeichnungs-Nr.: HW-KS-0114
Urheberschutz nach DIN 34	

5.10.5 Profilvarianten für Mauerwerk (Eckzargenprofil)
 5.11.5.3 Profil mit Einfachfalz und Schattennut



Sonderzargen



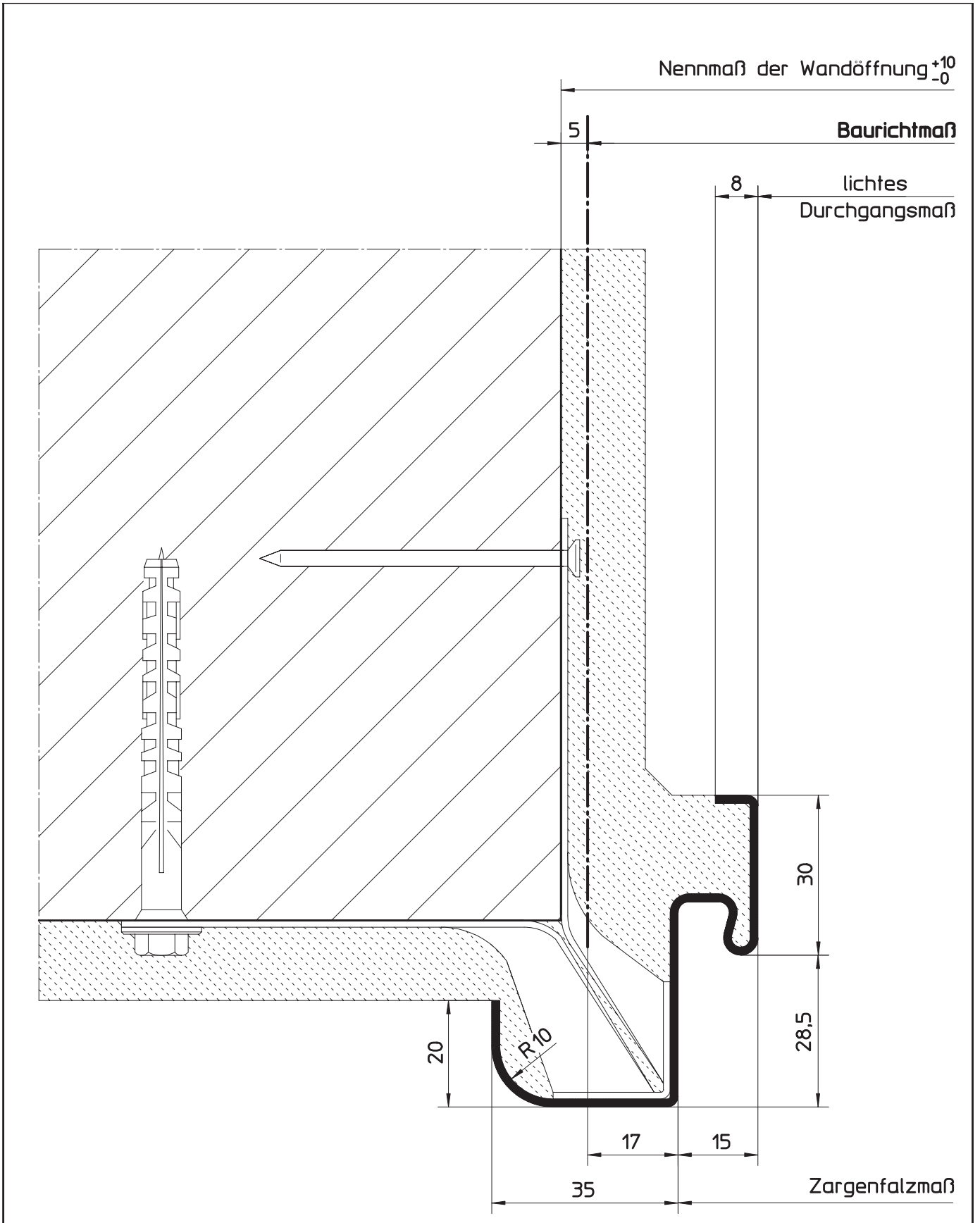
HÖRMANN KG WERNE Postfach 1254, D-59355 Werne

Eckzargenprofil für Mauerwerk
 Profil 11200 (für gefälzte Türblätter)
 mit Schattennut

Maßstab:	1:1
Stand:	07/2003
Ersatz für:	
Zeichnungs-Nr.:	HW-KS-0036a

Urheberschutz nach DIN 34

5.10.5 Profilvarianten für Mauerwerk (Eckzargenprofil)
 5.11.5.4 Profil mit Einfachfalz und Radius



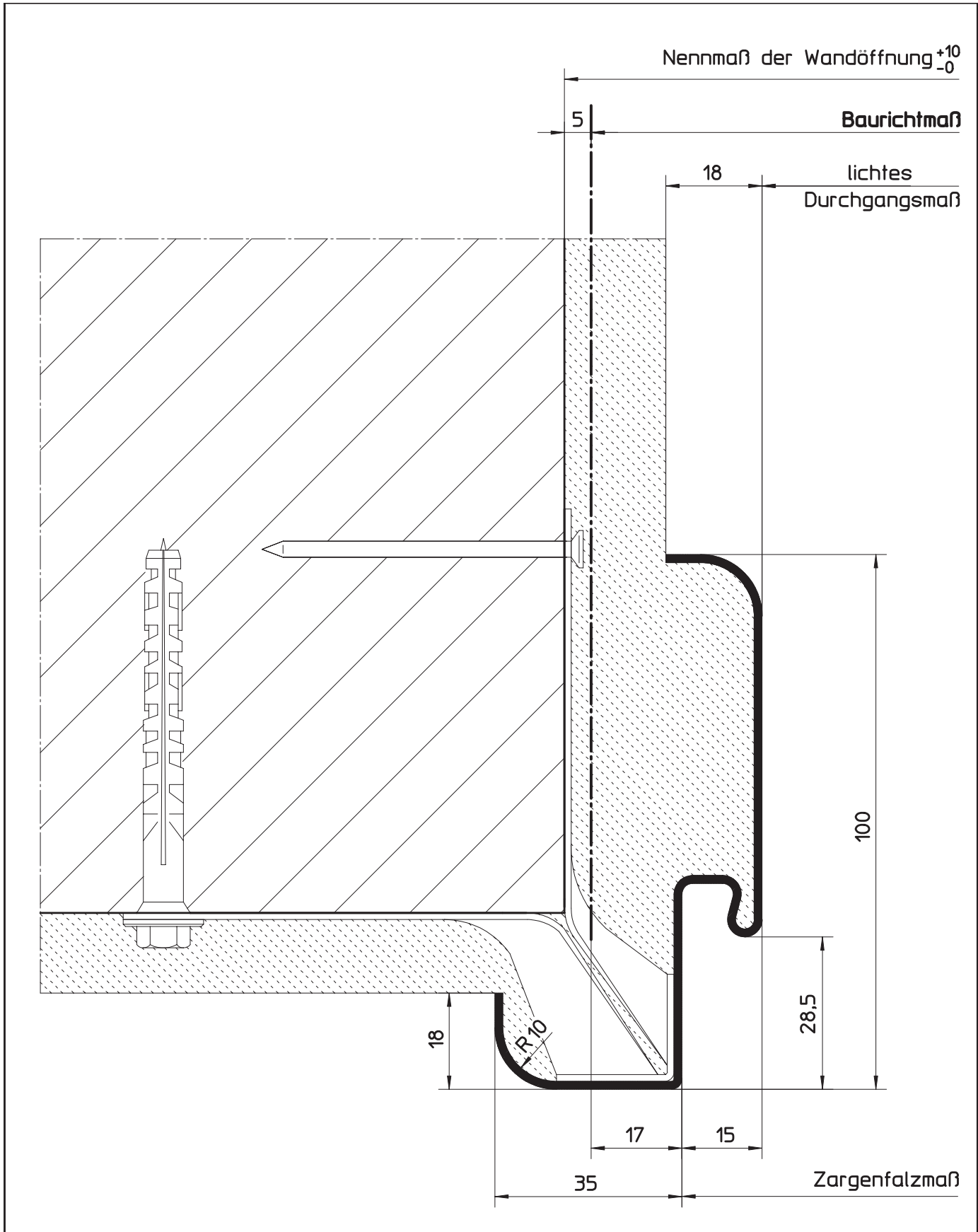
Sonderzargen

HÖRMANN KG WERNE Postfach 1254, D-59355 Werne	
Eckzargenprofil für Mauerwerk Profil 11300 (für gefälzte Türblätter) mit Radius	Maßstab: 1:1
	Stand: 07/2003
	Ersatz für:
	Zeichnungs-Nr.: HW-KS-0037a
Urheberschutz nach DIN 34	

5.10.5 Profilvarianten für Mauerwerk (Eckzargenprofil)
 5.11.5.5 Profil mit Einfachfalz und Radien



Sonderzargen



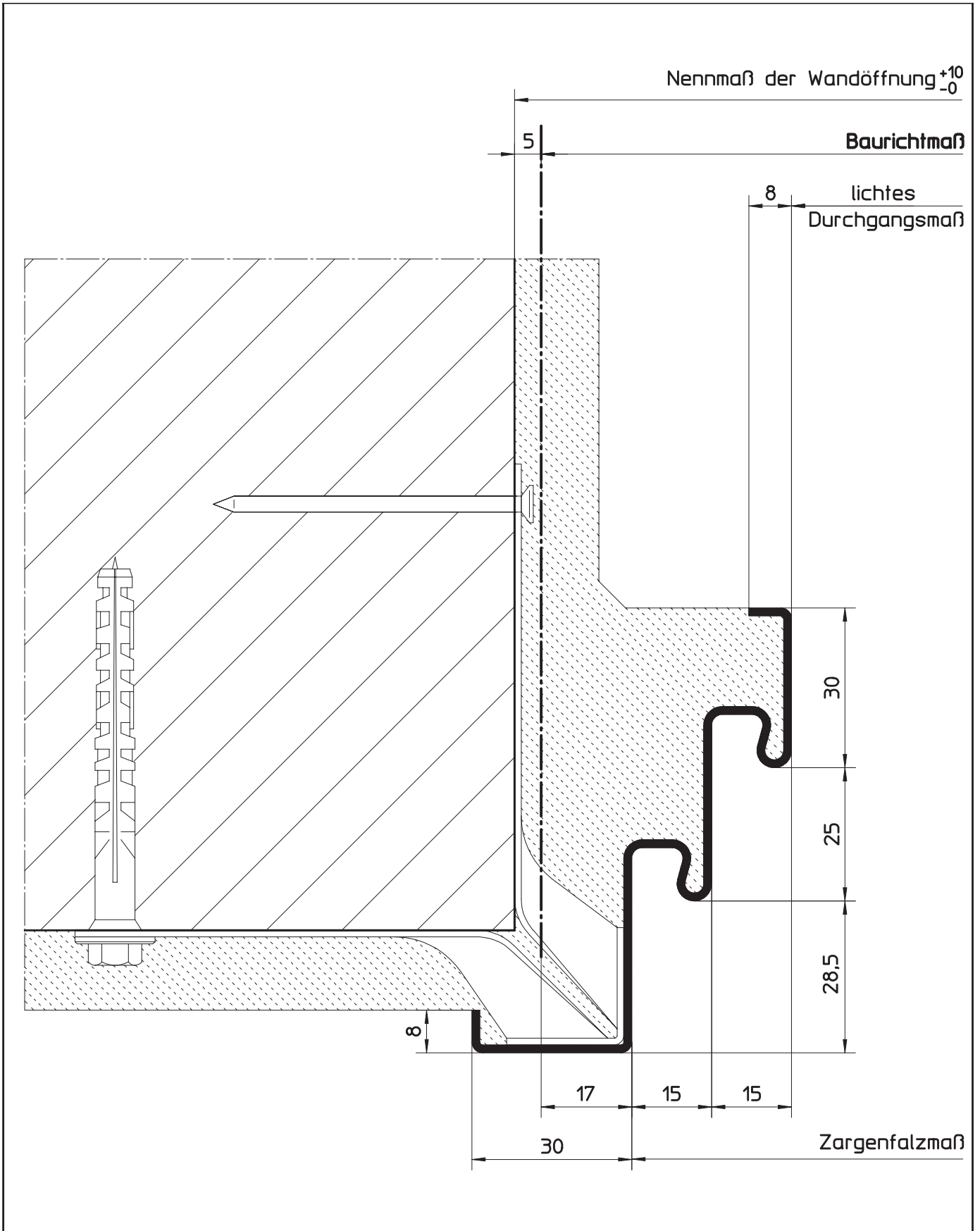
HÖRMANN KG WERNE Postfach 1254, D-59355 Werne

Eckzargenprofil für Mauerwerk
 Profil 11320 (für gefälzte Türblätter)
 mit Radien

Maßstab:	1:1
Stand:	07/2003
Ersatz für:	
Zeichnungs-Nr.:	HW-KS-0038a

Urheberschutz nach DIN 34

5.10.5 Profilvarianten für Mauerwerk (Eckzargenprofil)
 5.11.5.6 Profil mit Doppelfalz



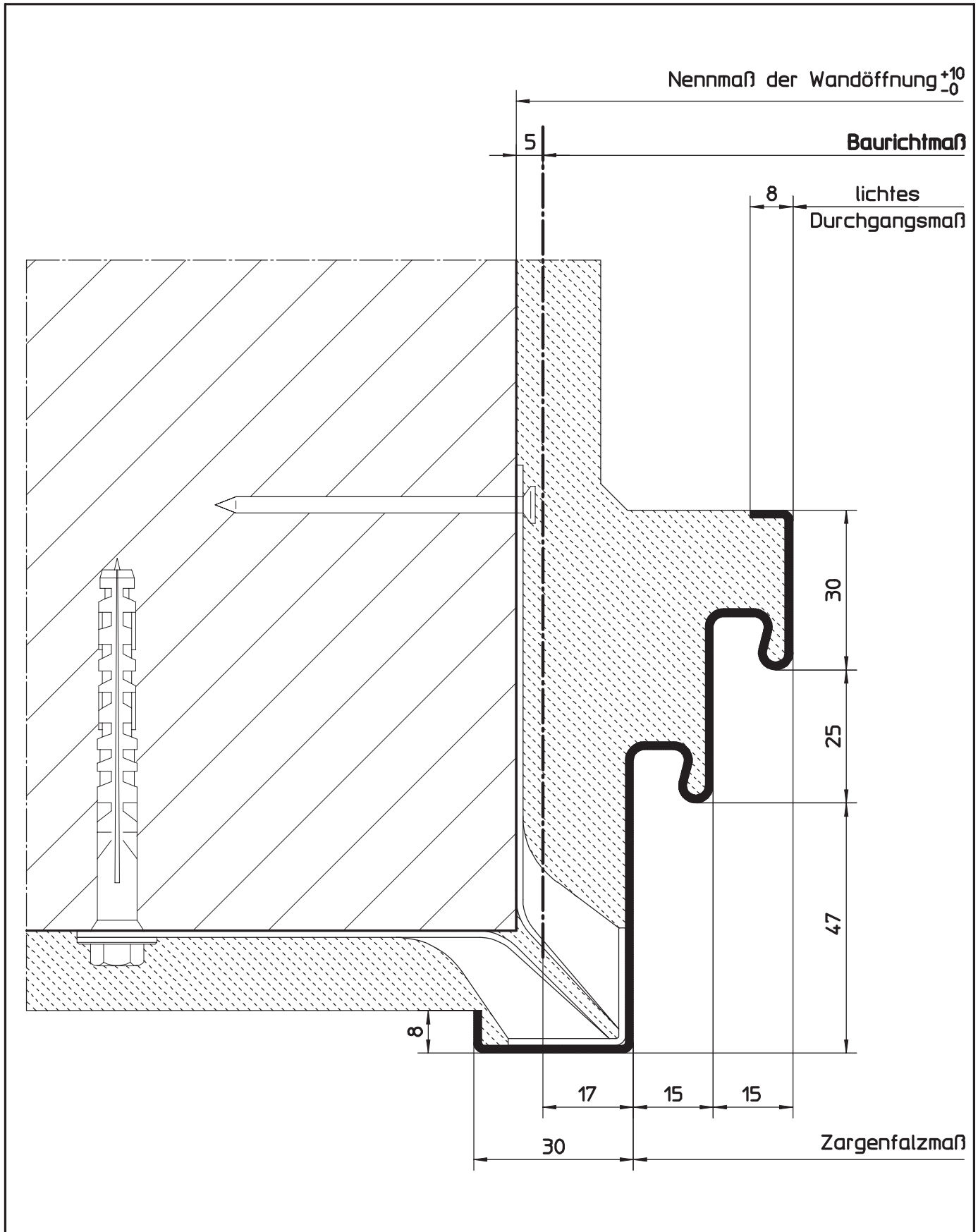
Sonderzargen

HÖRMANN KG WERNE Postfach 1254, D-59355 Werne	
Eckzargenprofil für Mauerwerk Profil 11102 (für gefälzte Türblätter) mit Doppelfalz	Maßstab: 1:1
	Stand: 07/2003
	Ersatz für:
	Zeichnungs-Nr.: HW-KS-0039a
Urheberschutz nach DIN 34	

5.10.5 Profilvarianten für Mauerwerk (Eckzargenprofil)
 5.11.5.7 Profil mit Doppelfalz

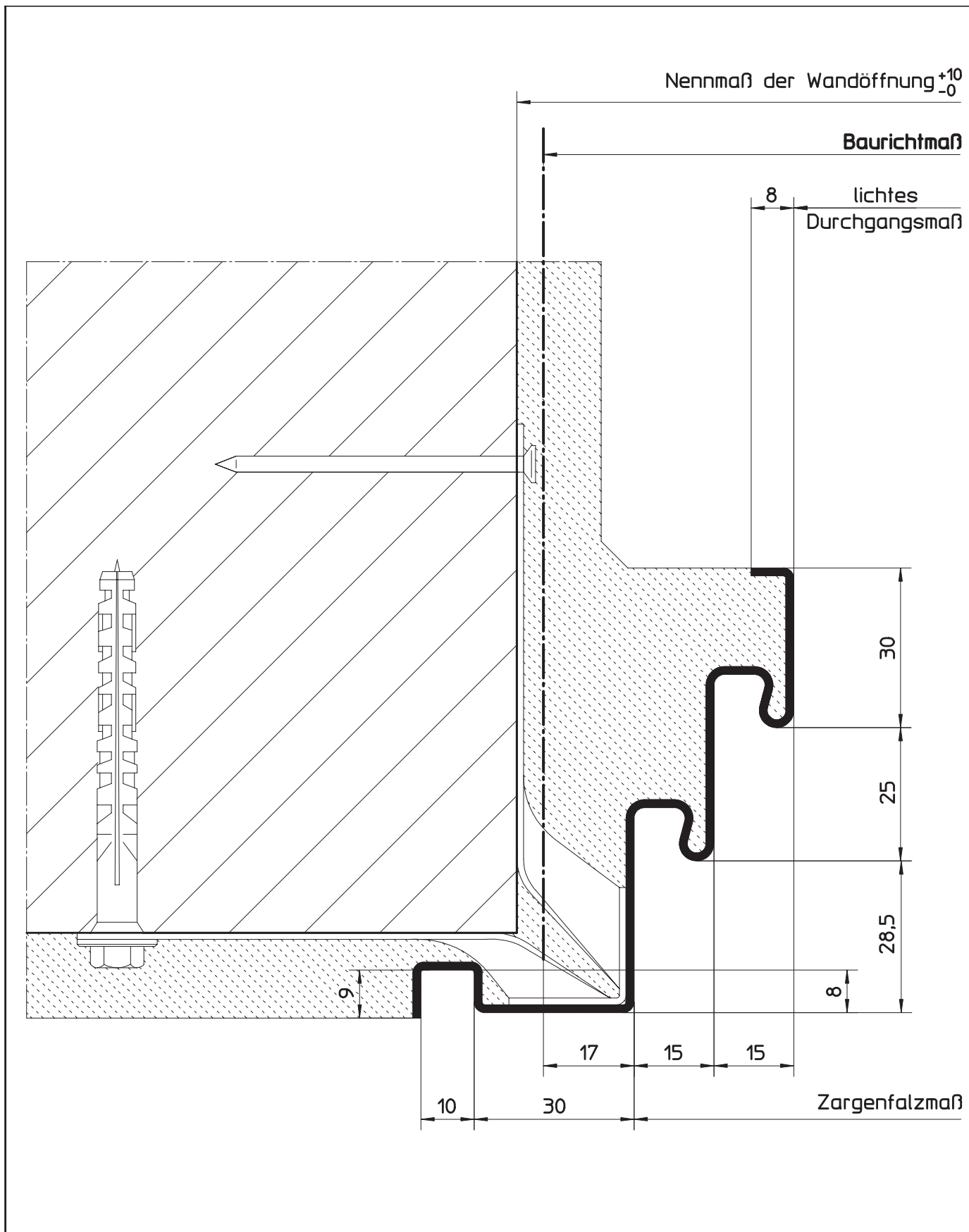


Sonderzargen



HÖRMANN KG WERNE Postfach 1254, D-59355 Werne	
Eckzargenprofil für Mauerwerk Profil 11602 (für ungefälzte Türblätter) mit Doppelfalz	Maßstab: 1:1
	Stand: 06/2005
	Ersatz für:
	Zeichnungs-Nr.: HW-KS-0115
Urheberschutz nach DIN 34	

5.10.5 Profilvarianten für Mauerwerk (Eckzargenprofil)
 5.11.5.8 Profil mit Doppelfalz und Schattennut



Sonderzargen

HÖRMANN KG WERNE Postfach 1254, D-59355 Werne

Eckzargenprofil für Mauerwerk
 Profil 11202 (für gefälzte Türblätter)
 mit Doppelfalz und Schattennut

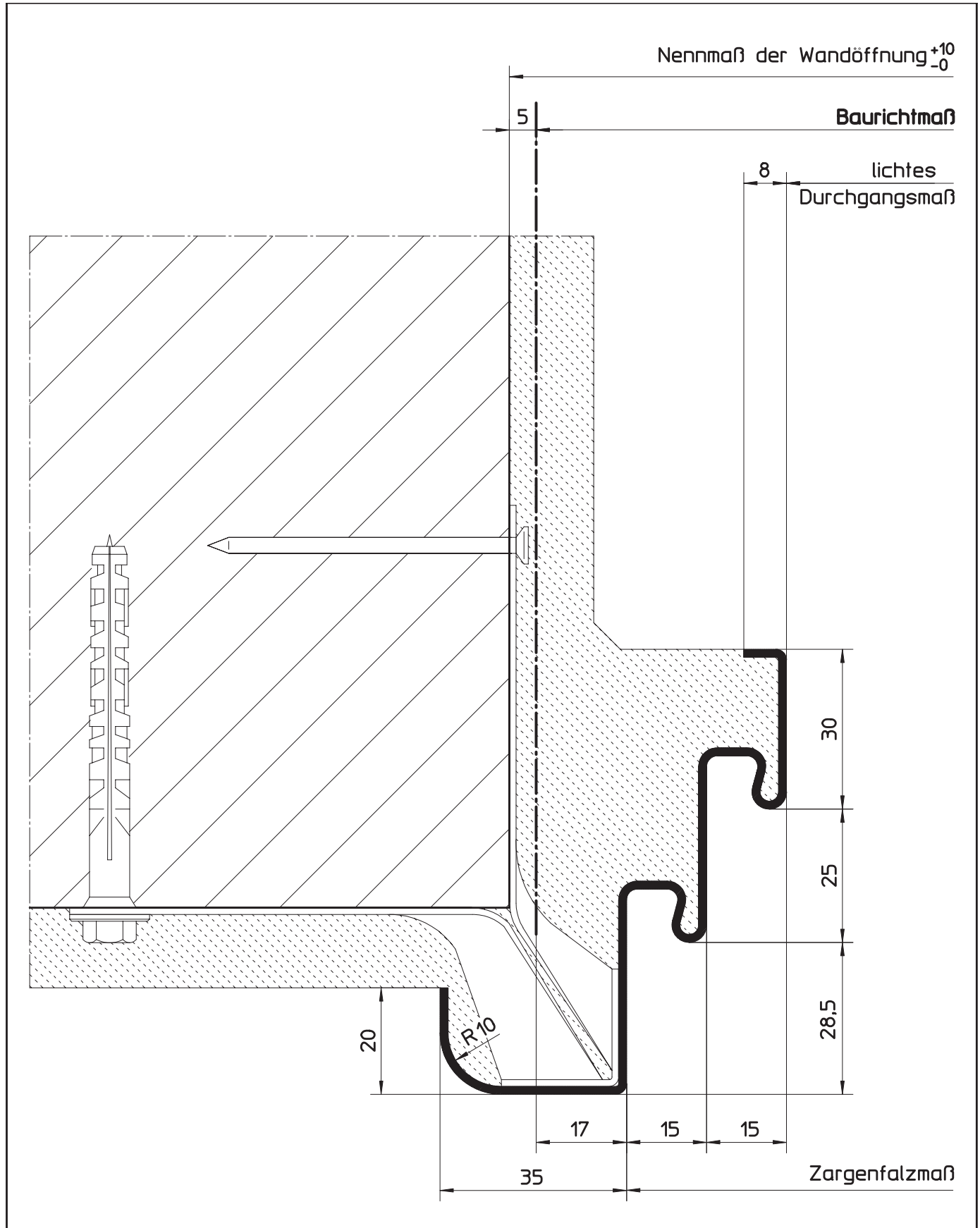
Maßstab:	1:1
Stand:	07/2003
Ersatz für:	
Zeichnungs-Nr.:	HW-KS-0040a

Urheberschutz nach DIN 34

5.10.5 Profilvarianten für Mauerwerk (Eckzargenprofil)
 5.11.5.9 Profil mit Doppelfalz und Radius



Sonderzargen



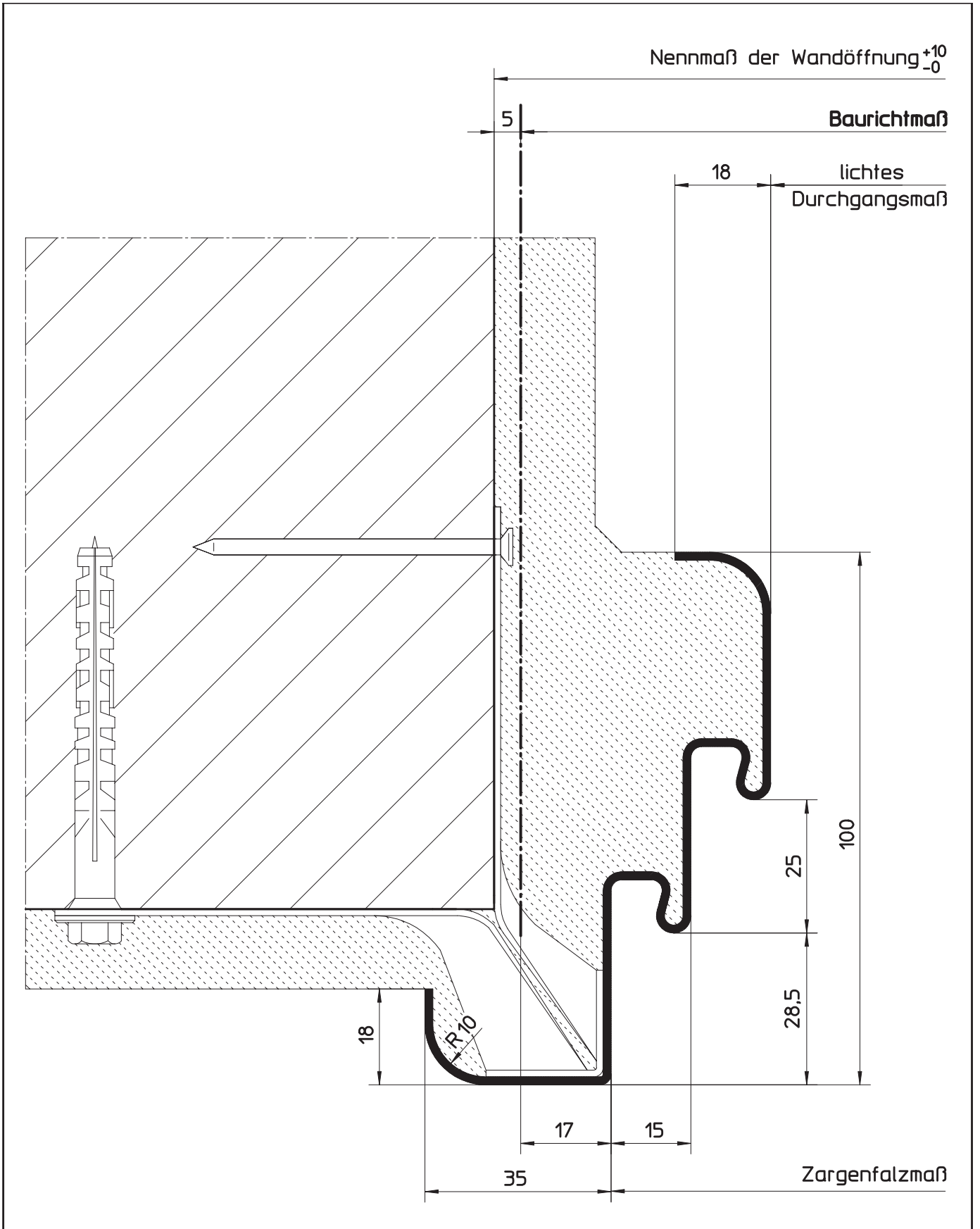
HÖRMANN KG WERNE Postfach 1254, D-59355 Werne

Eckzargenprofil für Mauerwerk
 Profil 11302 (für gefälzte Türblätter)
 mit Doppelfalz und Radius

Maßstab:	1:1
Stand:	07/2003
Ersatz für:	
Zeichnungs-Nr.:	HW-KS-0041a

Urheberschutz nach DIN 34

5.10.5 Profilvarianten für Mauerwerk (Eckzargenprofil)
 5.11.5.10 Profil mit Doppelfalz und Radien



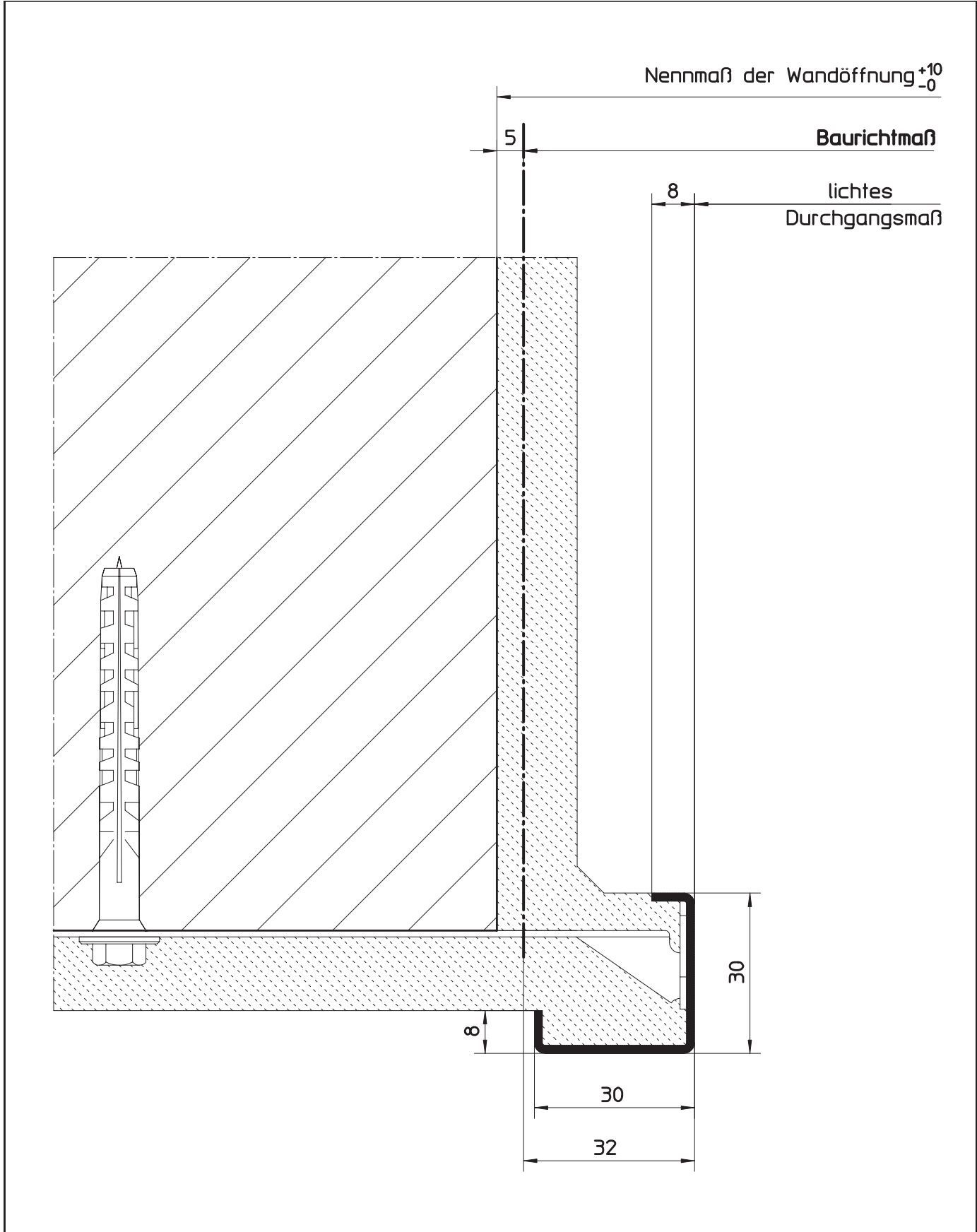
Sonderzargen

HÖRMANN KG WERNE Postfach 1254, D-59355 Werne	
Eckzargenprofil für Mauerwerk Profil 11322 (für gefälzte Türblätter) mit Doppelfalz und Radien	Maßstab: 1:1
	Stand: 07/2003
	Ersatz für:
	Zeichnungs-Nr.: HW-KS-0042a
Urheberschutz nach DIN 34	

5.10.5 Profilvarianten für Mauerwerk (Eckzargenprofil)
 5.11.5.11 Profil als Kantenschutz

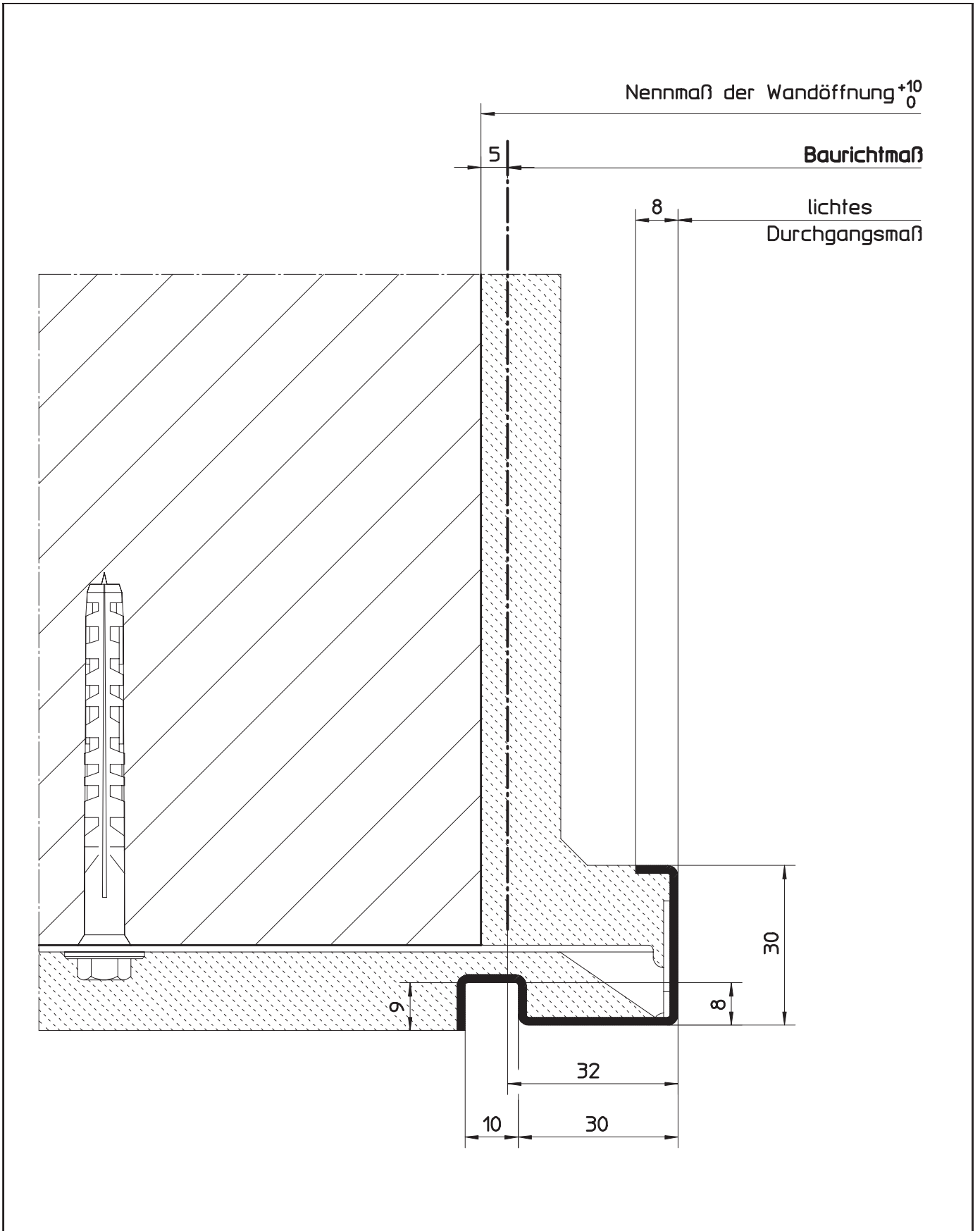


Sonderzargen



HÖRMANN KG WERNE Postfach 1254, D-59355 Werne	
Eckzargenprofil als Kantenschutz für Mauerwerk Profil 61100	Maßstab: 1:1
	Stand: 07/2003
	Ersatz für:
	Zeichnungs-Nr.: HW-KS-0043
Urheberschutz nach DIN 34	

5.10.5 Profilvarianten für Mauerwerk (Eckzargenprofil)
 5.11.5.12 Profil als Kantenschutz mit Schattennut

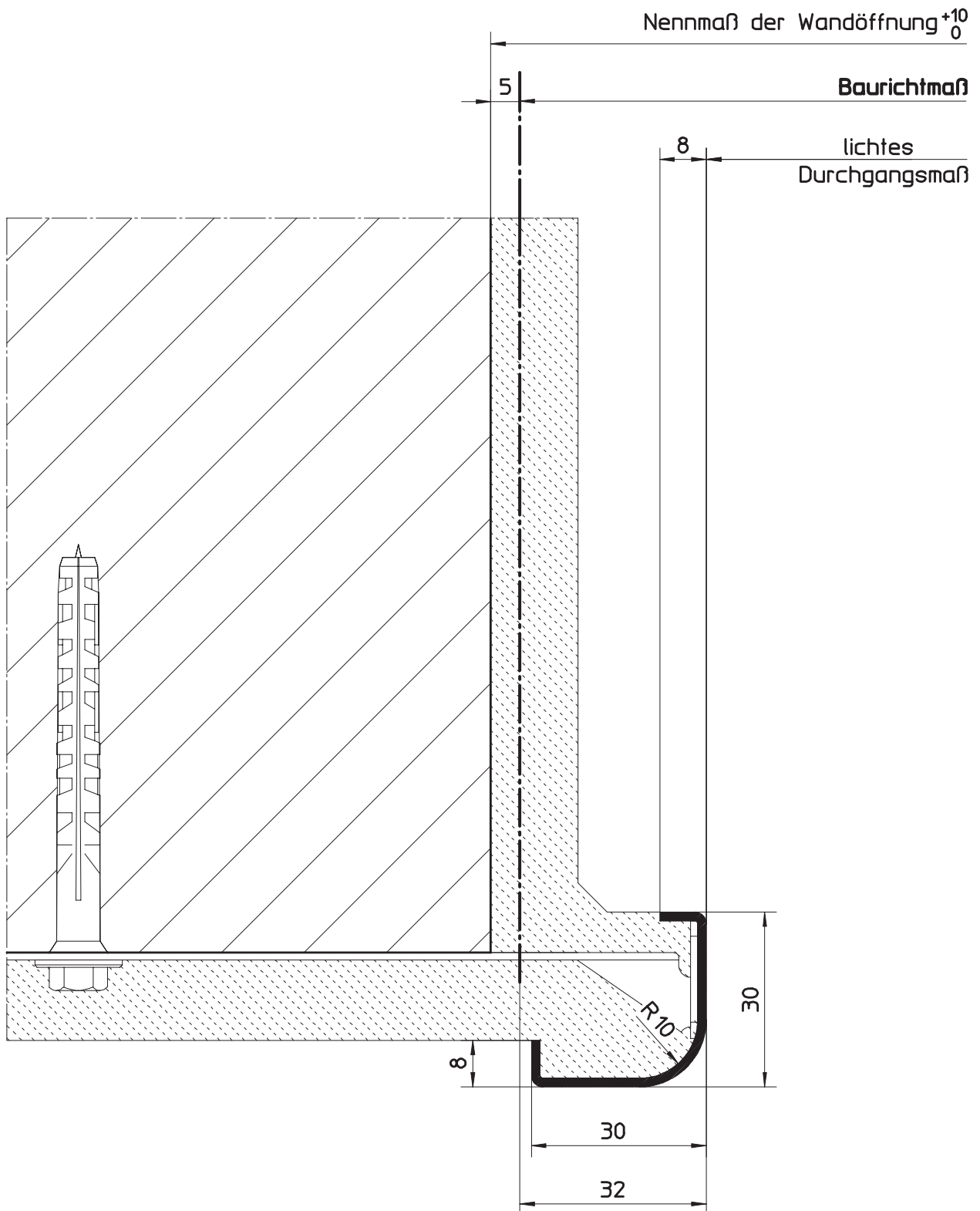


Sonderzargen

HÖRMANN KG WERNE Postfach 1254, D-59355 Werne	
Eckzargenprofil als Kantenschutz für Mauerwerk Profil 61200 mit Schattennut	Maßstab: 1:1
	Stand: 07/2003
	Ersatz für:
	Zeichnungs-Nr.: HW-KS-0044
Urheberschutz nach DIN 34	

5.10.5 Profilvarianten für Mauerwerk (Eckzargenprofil)

5.11.5.13 Profil als Kantenschutz mit Radius



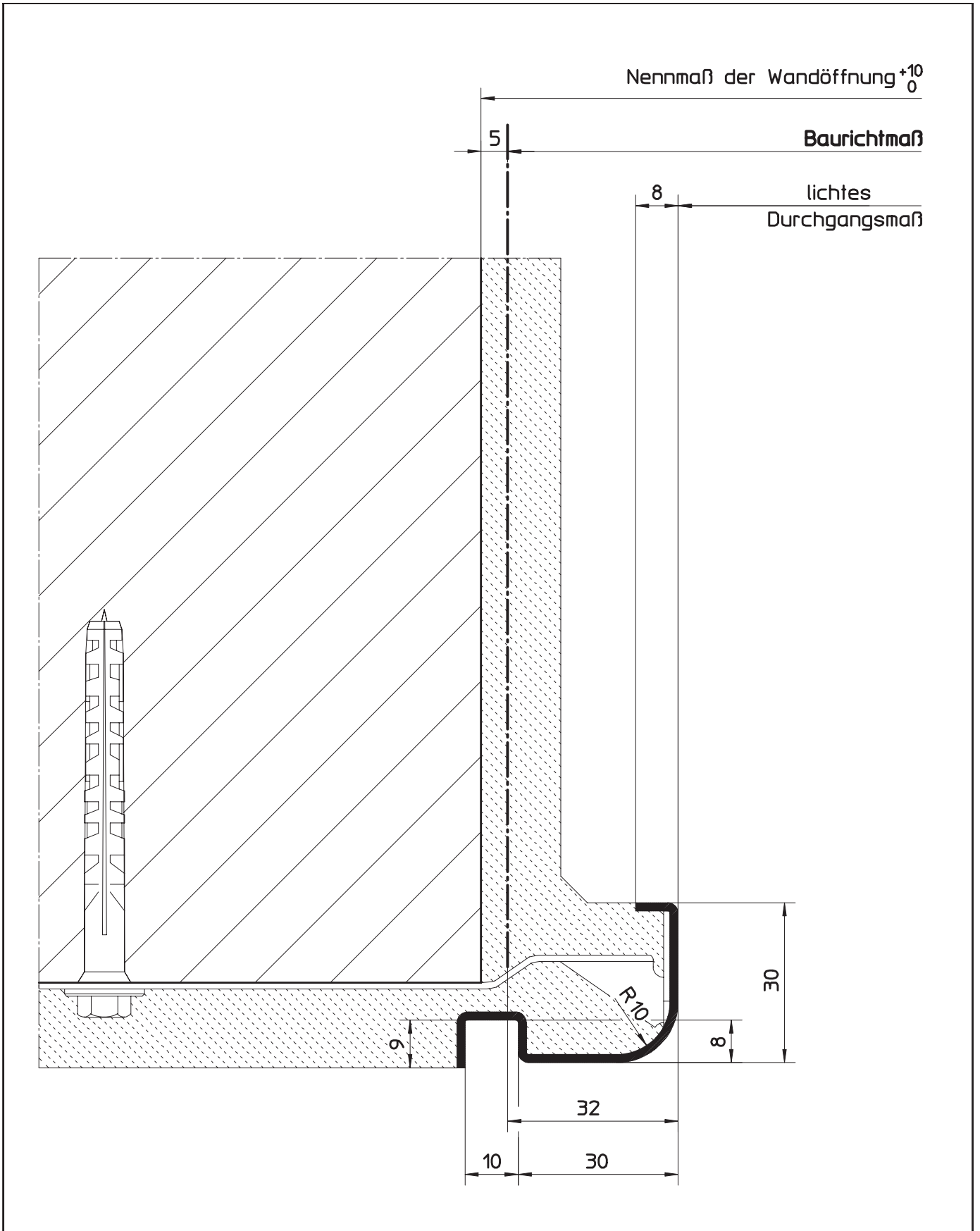
HÖRMANN KG WERNE Postfach 1254, D-59355 Werne

Eckzargenprofil als Kantenschutz für Mauerwerk
 Profil 61300
 mit Radius

Maßstab:	1:1
Stand:	07/2003
Ersatz für:	
Zeichnungs-Nr.:	HW-KS-0045

Urheberschutz nach DIN 34

5.10.5 Profilvarianten für Mauerwerk (Eckzargenprofil)
 5.11.5.14 Profil als Kantenschutz mit Schattennut und Radius

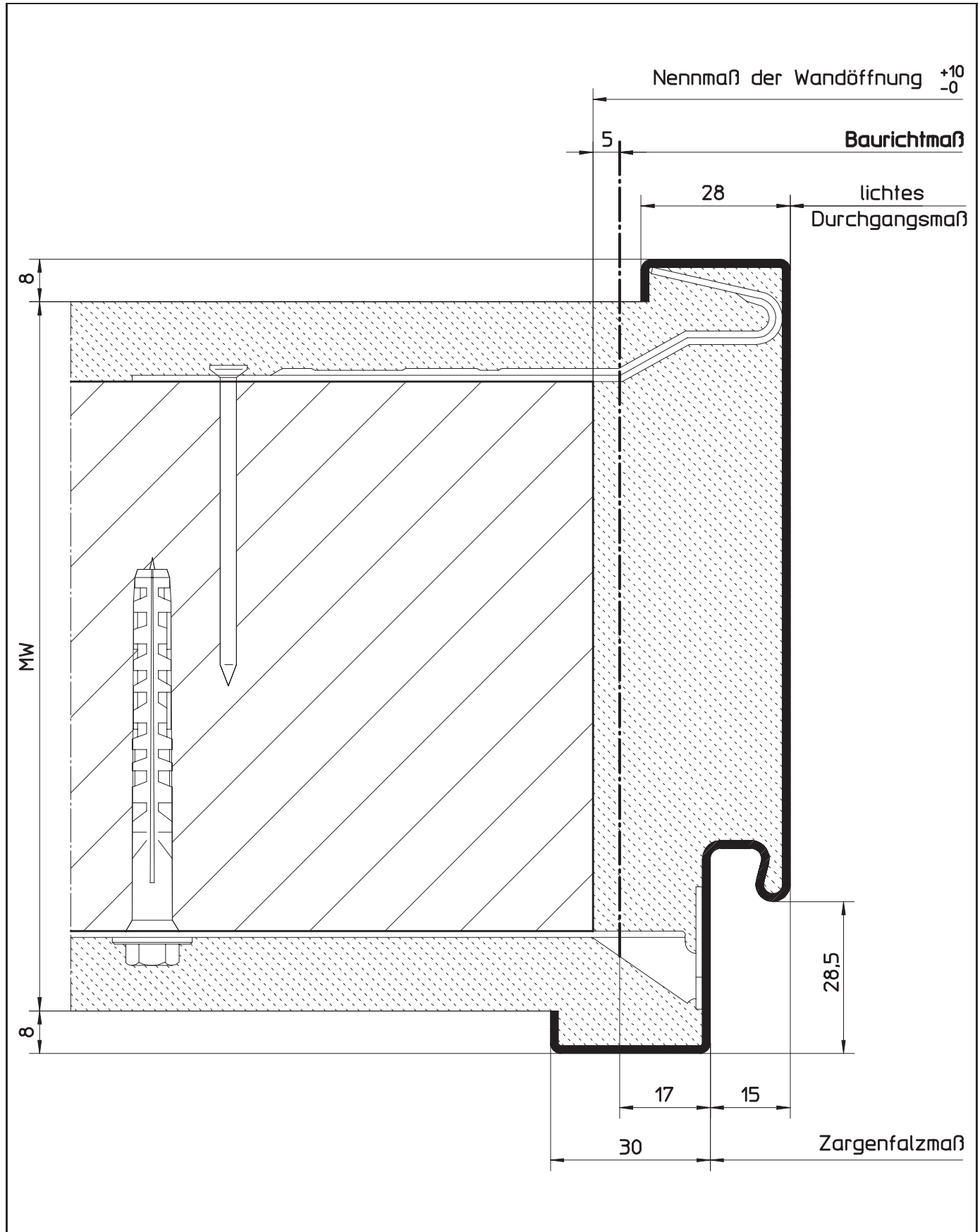


Sonderzargen

HÖRMANN KG WERNE Postfach 1254, D-59355 Werne	
Eckzargenprofil als Kantenschutz für Mauerwerk Profil 61400 mit Schattennut und Radius	Maßstab: 1:1
	Stand: 07/2003
	Ersatz für:
	Zeichnungs-Nr.: HW-KS-0046
Urheberschutz nach DIN 34	

5.10.5 Profilvarianten für Mauerwerk (U-Zargenprofil)

5.11.5.15 1-tlg. mit Einfachfalz



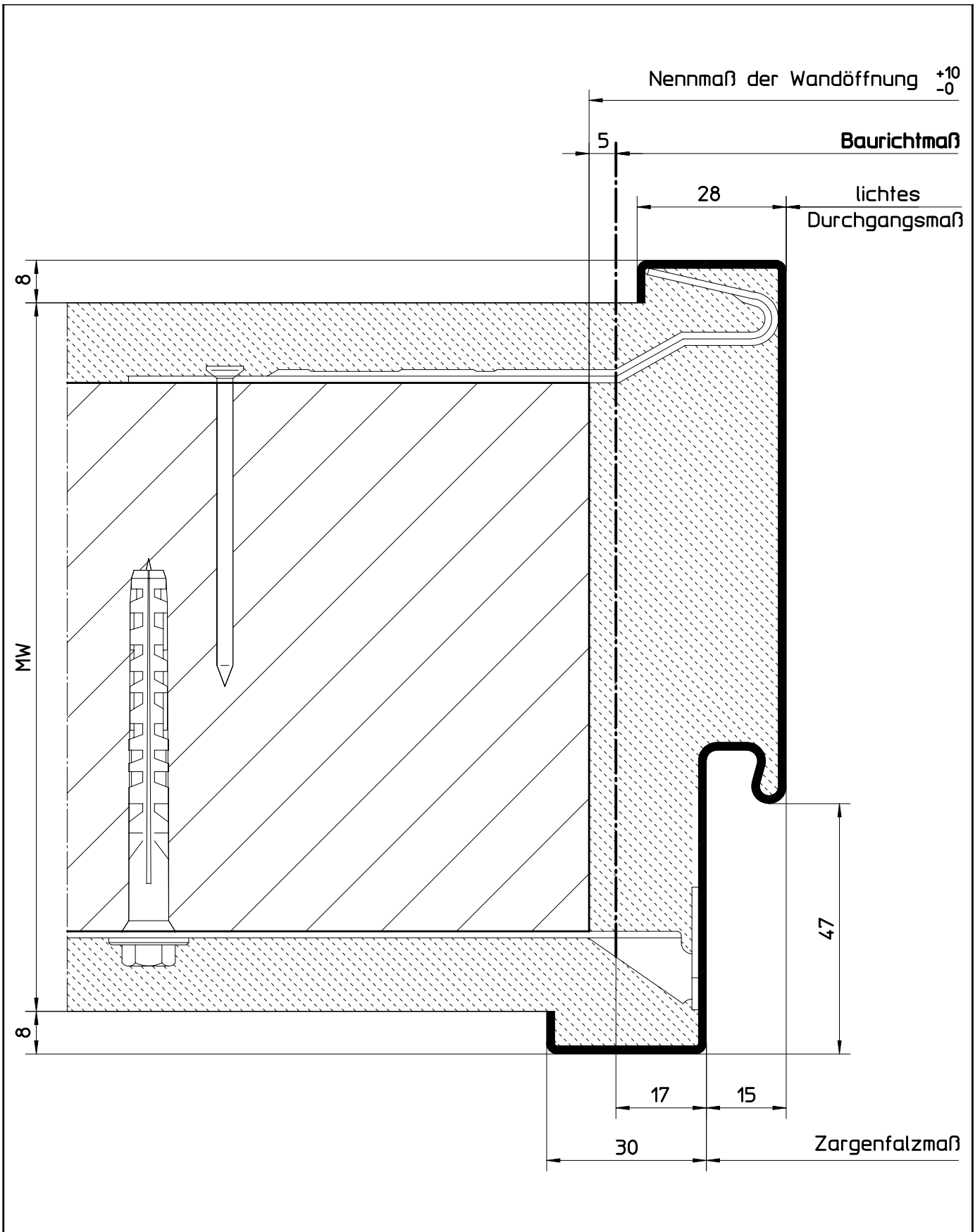
HÖRMANN KG WERNE Postfach 1254, D-59355 Werne

Umfassungszargenprofil für Mauerwerk
 Profil 21100 (für gefälzte Türblätter)

Maßstab:	1:1
Stand:	07/2003
Ersatz für:	
Zeichnungs-Nr.:	HW-KS-0047

Urheberschutz nach DIN 34

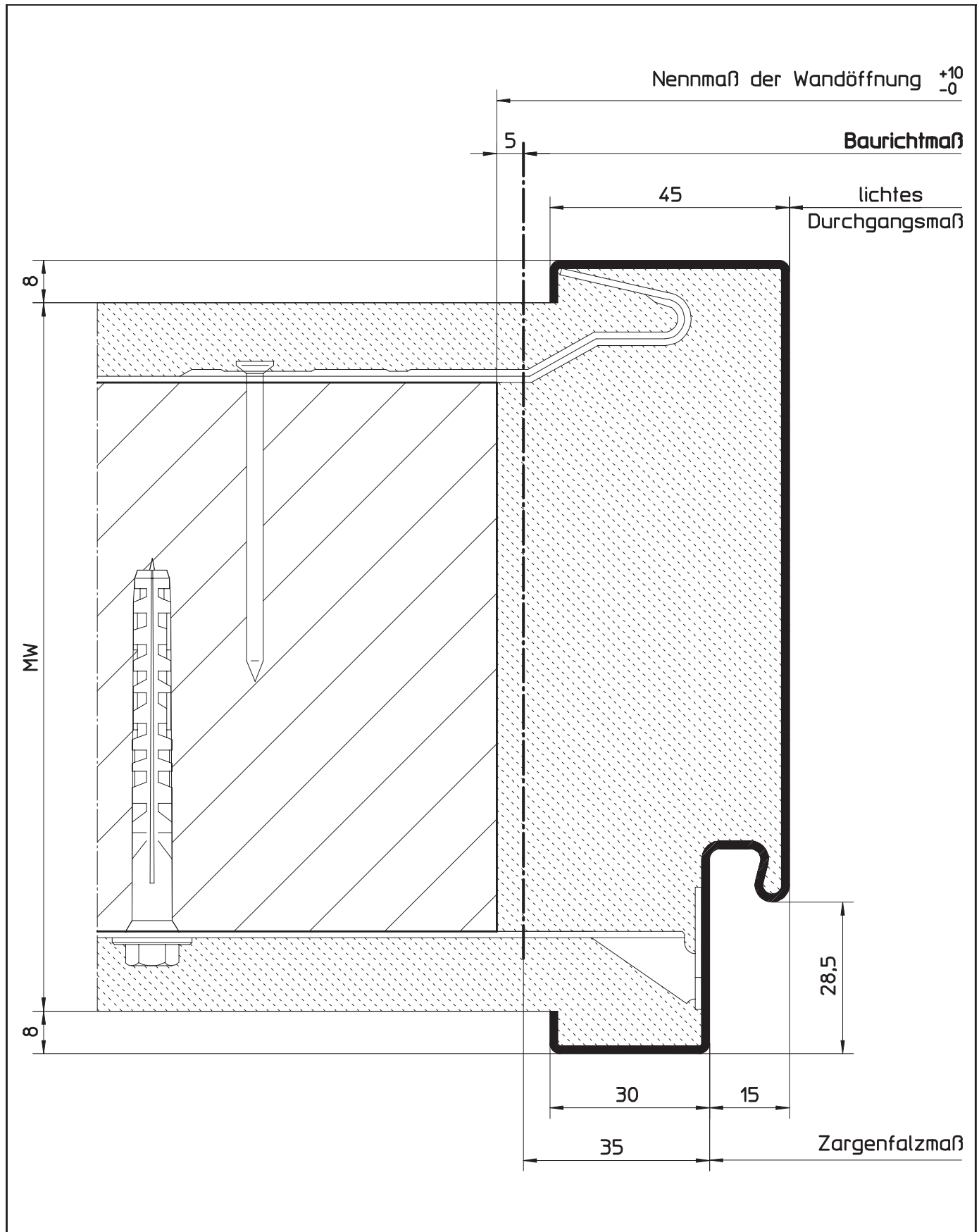
5.10.5 Profilvarianten für Mauerwerk (U-Zargenprofil)
 5.11.5.16 1-tlg. mit Einfachfalz



Sonderzargen

HÖRMANN KG WERNE Postfach 1254, D-59355 Werne	
Umfangszargenprofil für Mauerwerk Profil 21600 (für ungefälzte Türblätter)	Maßstab: 1:1
	Stand: 06/2005
	Ersatz für:
	Zeichnungs-Nr.: HW-KS-0116
Urheberschutz nach DIN 34	

5.10.5 Profilvarianten für Mauerwerk (U-Zargenprofil)
 5.11.5.17 1-tlg. mit Einfachfalz und bündiger Bekleidungsbreite



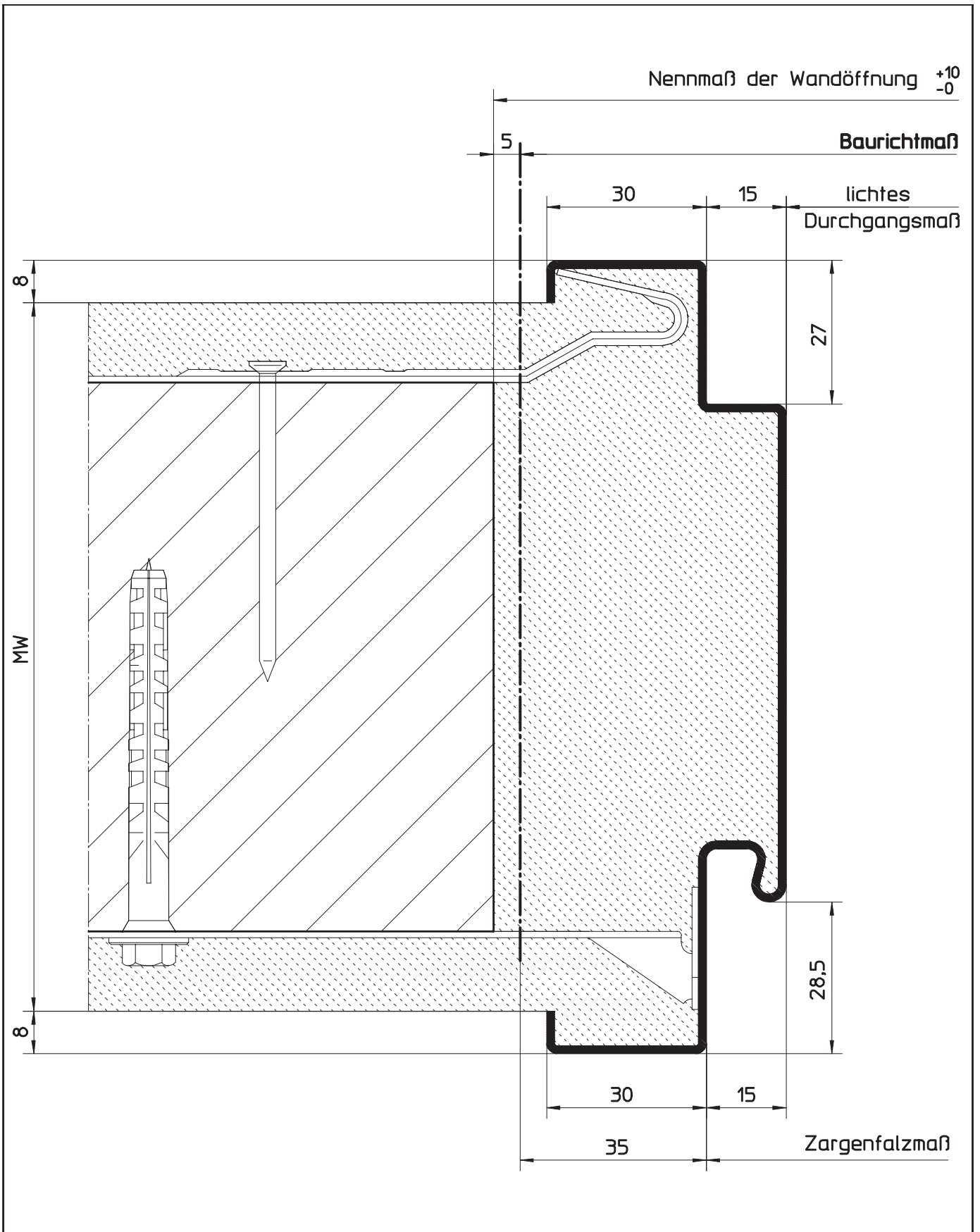
HÖRMANN KG WERNE Postfach 1254, D-59355 Werne

Umfassungszargenprofil für Mauerwerk
 Profil 21101 (für gefälzte Türblätter)
 mit bündiger Bekleidungsbreite

Maßstab:	1:1
Stand:	07/2003
Ersatz für:	
Zeichnungs-Nr.:	HW-KS-0048

Urheberschutz nach DIN 34

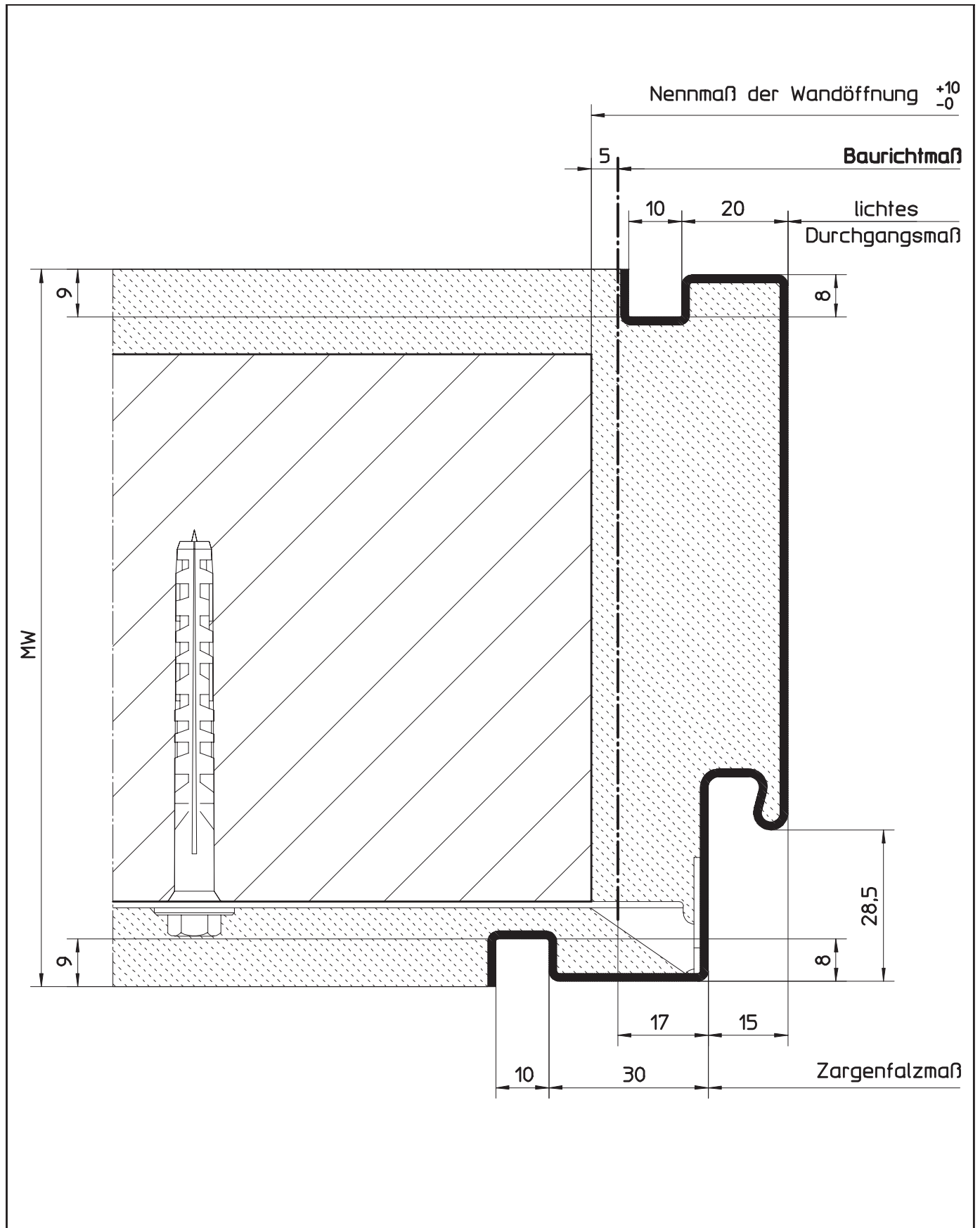
5.10.5 Profilvarianten für Mauerwerk (U-Zargenprofil)
 5.11.5.18 1-tlg. mit Einfachfalz und Zierfalz



Sonderzargen

HÖRMANN KG WERNE Postfach 1254, D-59355 Werne	
Umfangszargenprofil für Mauerwerk Profil 21104 (für gefälzte Türblätter) mit Zierfalz	Maßstab: 1:1
	Stand: 07/2003
	Ersatz für:
	Zeichnungs-Nr.: HW-KS-0049
Urheberschutz nach DIN 34	

5.10.5 Profilvarianten für Mauerwerk (U-Zargenprofil)
 5.11.5.19 1-tlg. mit Einfachfalz und Schattennut



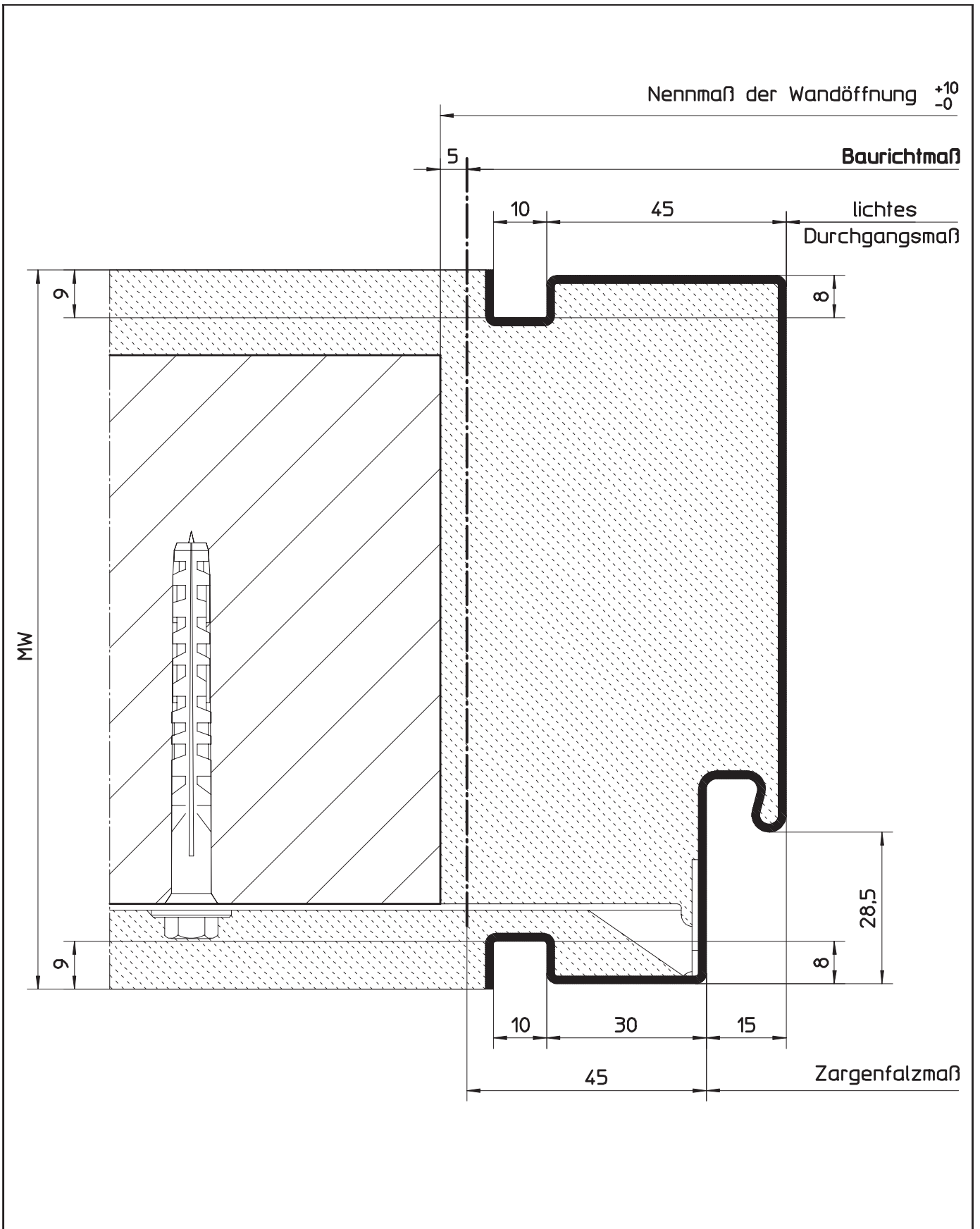
HÖRMANN KG WERNE Postfach 1254, D-59355 Werne

Umfassungszargenprofil für Mauerwerk
 Profil 21200 (für gefälzte Türblätter)
 mit Schattennut

Maßstab:	1:1
Stand:	07/2003
Ersatz für:	
Zeichnungs-Nr.:	HW-KS-0050

Urheberschutz nach DIN 34

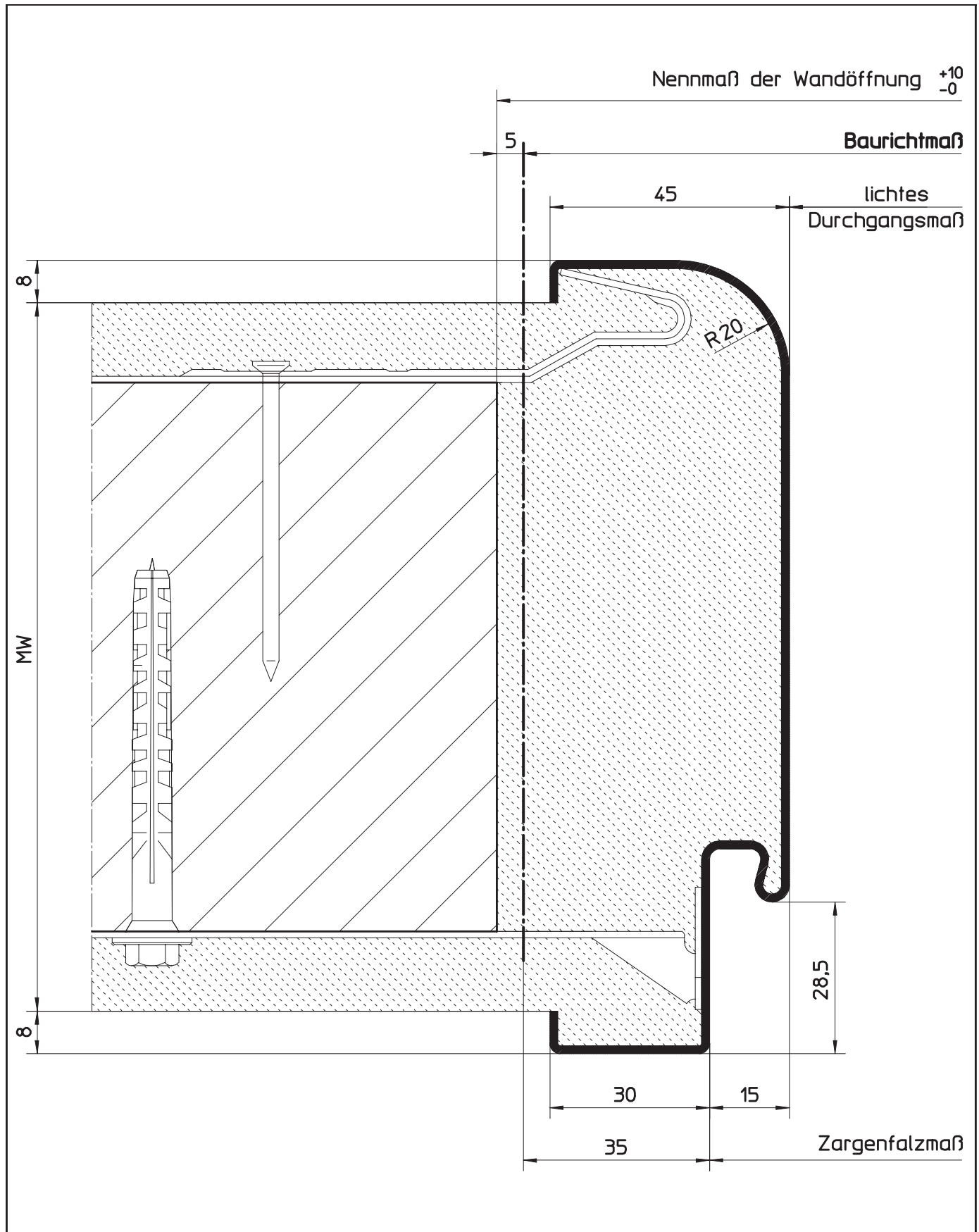
5.10.5 Profilvarianten für Mauerwerk (U-Zargenprofil)
 5.11.5.20 1-tlg. mit Einfachfalz, Schattennut und bündiger Bekleidungsbreite



Sonderzargen

HÖRMANN KG WERNE Postfach 1254, D-59355 Werne	
Umfangszargenprofil für Mauerwerk Profil 21201 (für gefälzte Türblätter) mit Schattennut und bündiger Bekleidungsbreite	Maßstab: 1:1
	Stand: 07/2003
	Ersatz für:
	Zeichnungs-Nr.: HW-KS-0051
Urheberschutz nach DIN 34	

5.10.5 Profilvarianten für Mauerwerk (U-Zargenprofil)
 5.11.5.21 1-tlg. mit Einfachfalz-und Radius



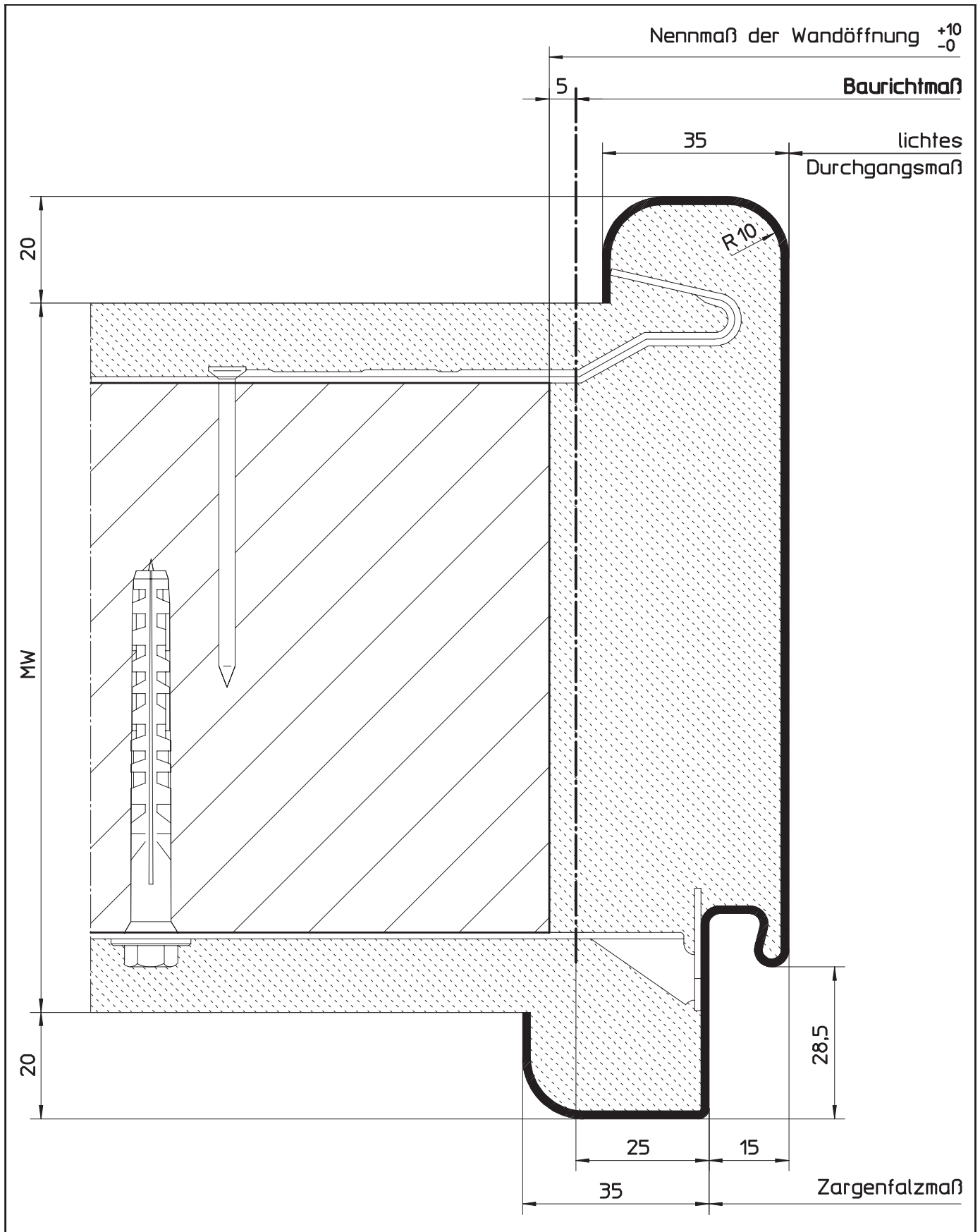
HÖRMANN KG WERNE Postfach 1254, D-59355 Werne

Umfassungszargenprofil für Mauerwerk
 Profil 21302 (für gefälzte Türblätter)
 mit Radius

Maßstab:	1:1
Stand:	07/2003
Ersatz für:	
Zeichnungs-Nr.:	HW-KS-0052

Urheberschutz nach DIN 34

5.10.5 Profilvarianten für Mauerwerk (U-Zargenprofil)
 5.11.5.22 1-tlg. mit Einfachfalz und Radien



HÖRMANN KG WERNE Postfach 1254, D-59355 Werne

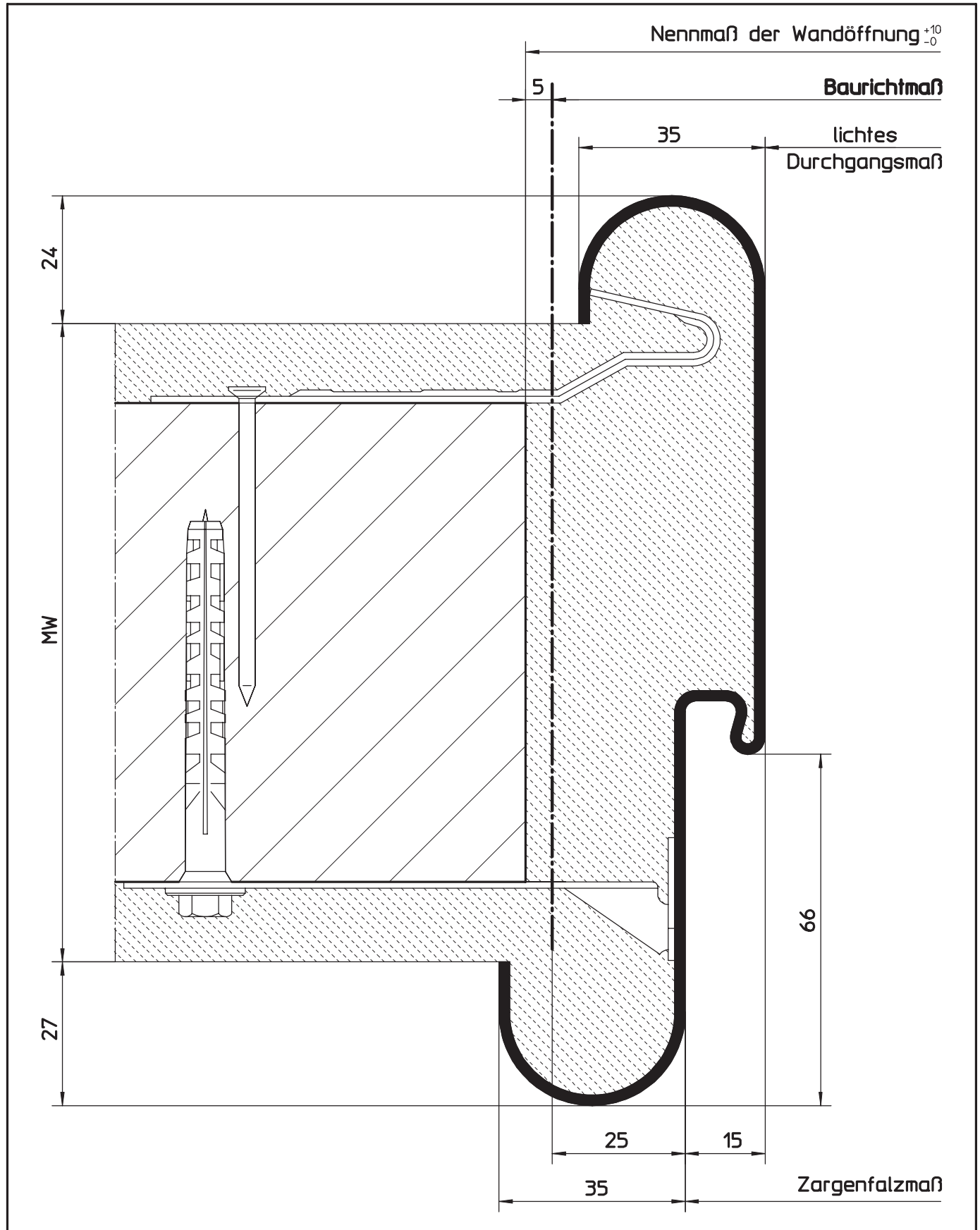
Umfassungszargenprofil für Mauerwerk
 Profil 21308 (für gefälzte Türblätter)
 mit Radien

Maßstab:	1:1
Stand:	07/2003
Ersatz für:	
Zeichnungs-Nr.:	HW-KS-0053

Urheberschutz nach DIN 34

5.10.5 Profilvarianten für Mauerwerk (U-Zargenprofil)

5.11.5.23 1-tlg. mit Einfachfalz und Radien



HÖRMANN KG WERNE Postfach 1254, D-59355 Werne

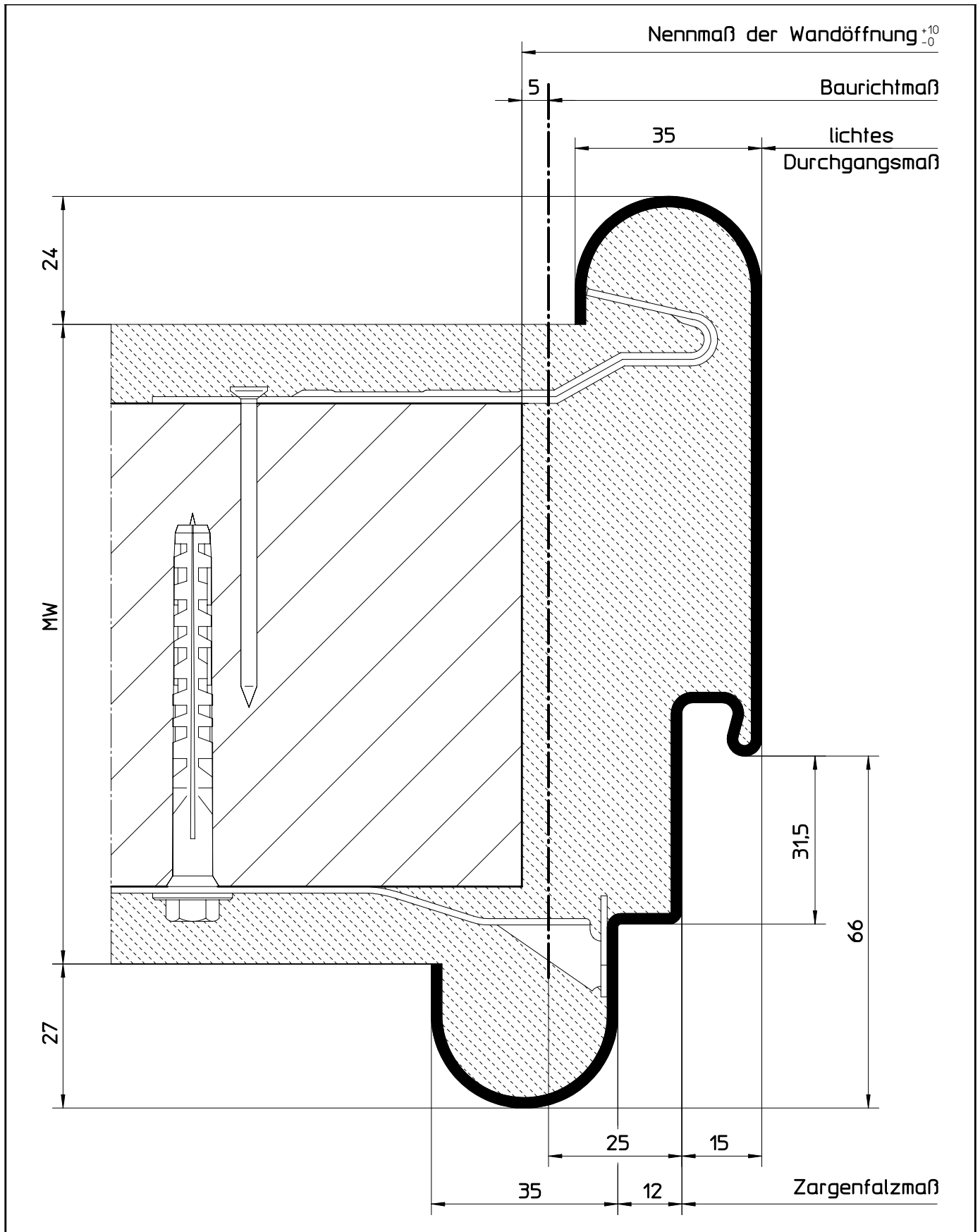
Umfassungszargenprofil für Mauerwerk
 Profil 29801 (für ungefälzte Türblätter)
 mit Radien

Maßstab:	1:1
Stand:	11/2005
Ersatz für:	
Zeichnungs-Nr.:	HW-KS-0122

Urheberschutz nach DIN 34

Sonderzargen

5.10.5 Profilvarianten für Mauerwerk (U-Zargenprofil)
 5.11.5.24 1-tlg. mit Einfachfalz und Radien



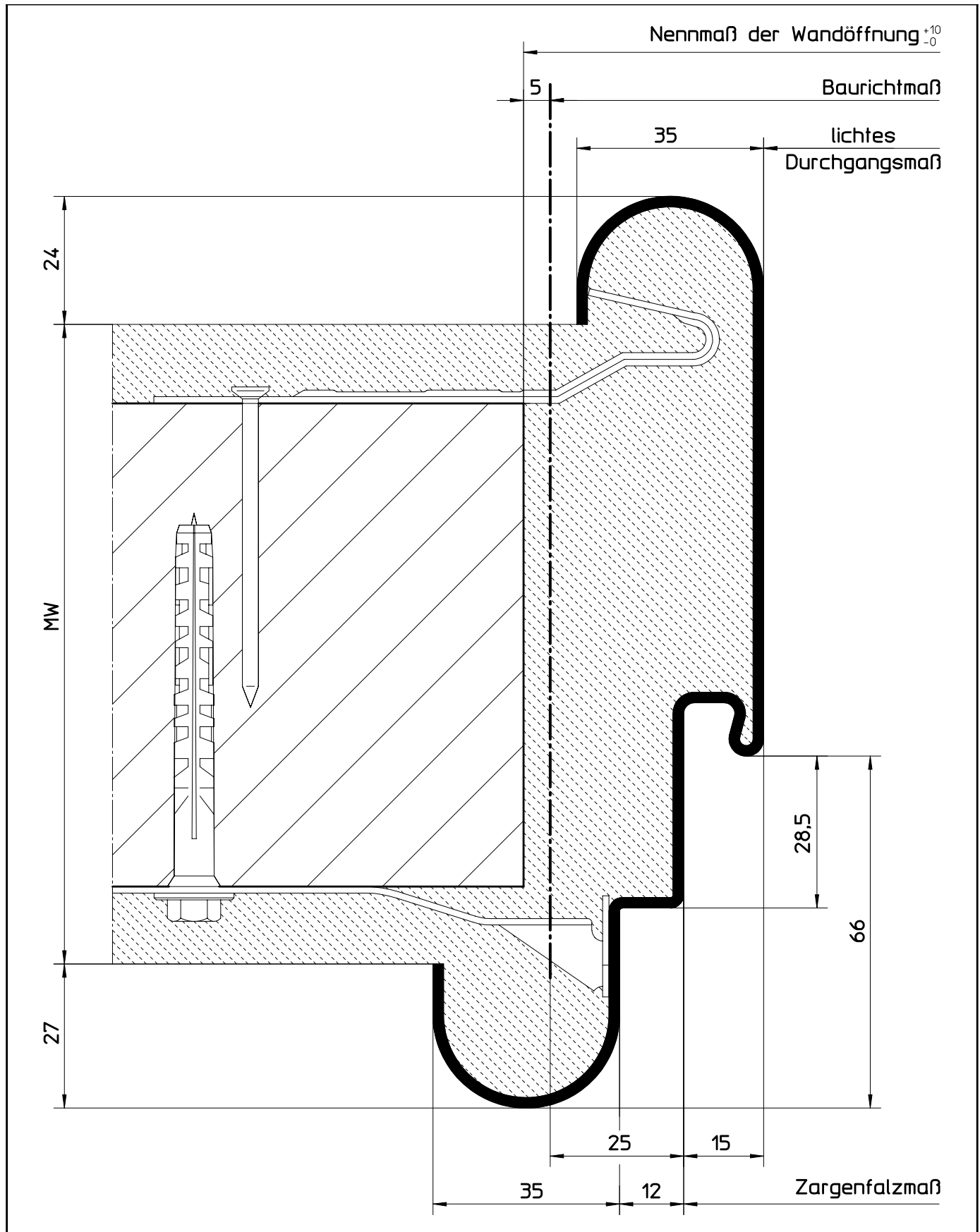
HÖRMANN KG WERNE Postfach 1254, D-59355 Werne

Umfassungszargenprofil für Mauerwerk
 Profil 29301 (für gefälzte Türblätter)
 mit Radien

Maßstab:	1:1
Stand:	11/2005
Ersatz für:	
Zeichnungs-Nr.:	HW-KS-0123

Urheberschutz nach DIN 34

5.10.5 Profilvarianten für Mauerwerk (U-Zargenprofil)
 5.11.5.25 1-tlg. mit Einfachfalz und Radien



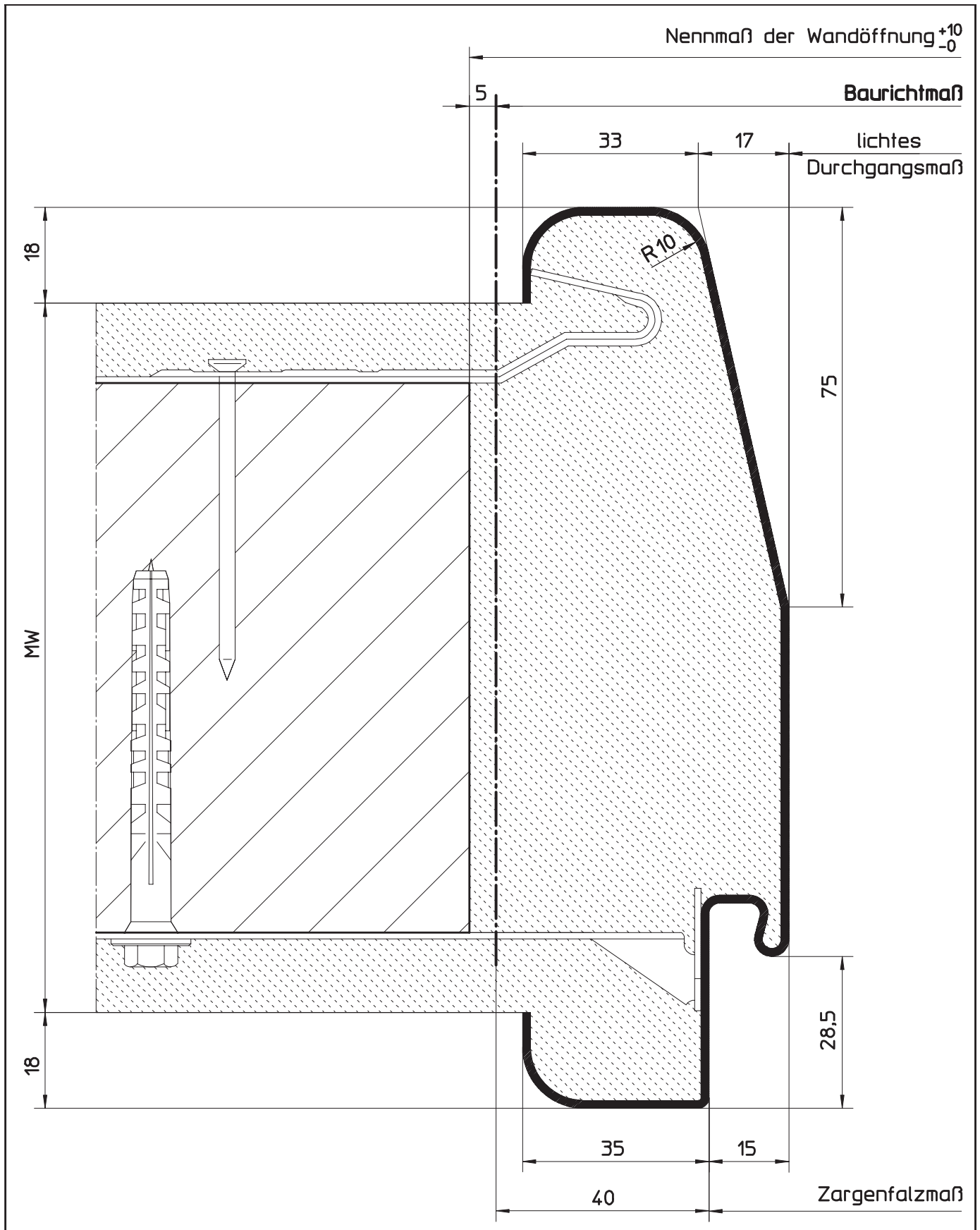
HÖRMANN KG WERNE Postfach 1254, D-59355 Werne

Umfassungszargenprofil für Mauerwerk
 Profil 29300 (für gefälzte Türblätter)
 mit Radien

Maßstab:	1:1
Stand:	11/2005
Ersatz für:	
Zeichnungs-Nr.:	HW-KS-0124

Urheberschutz nach DIN 34

5.10.5 Profilvarianten für Mauerwerk (U-Zargenprofil)
 5.11.5.26 1-tlg. mit Einfachfalz, Radien und schräger Leibung



Sonderzargen

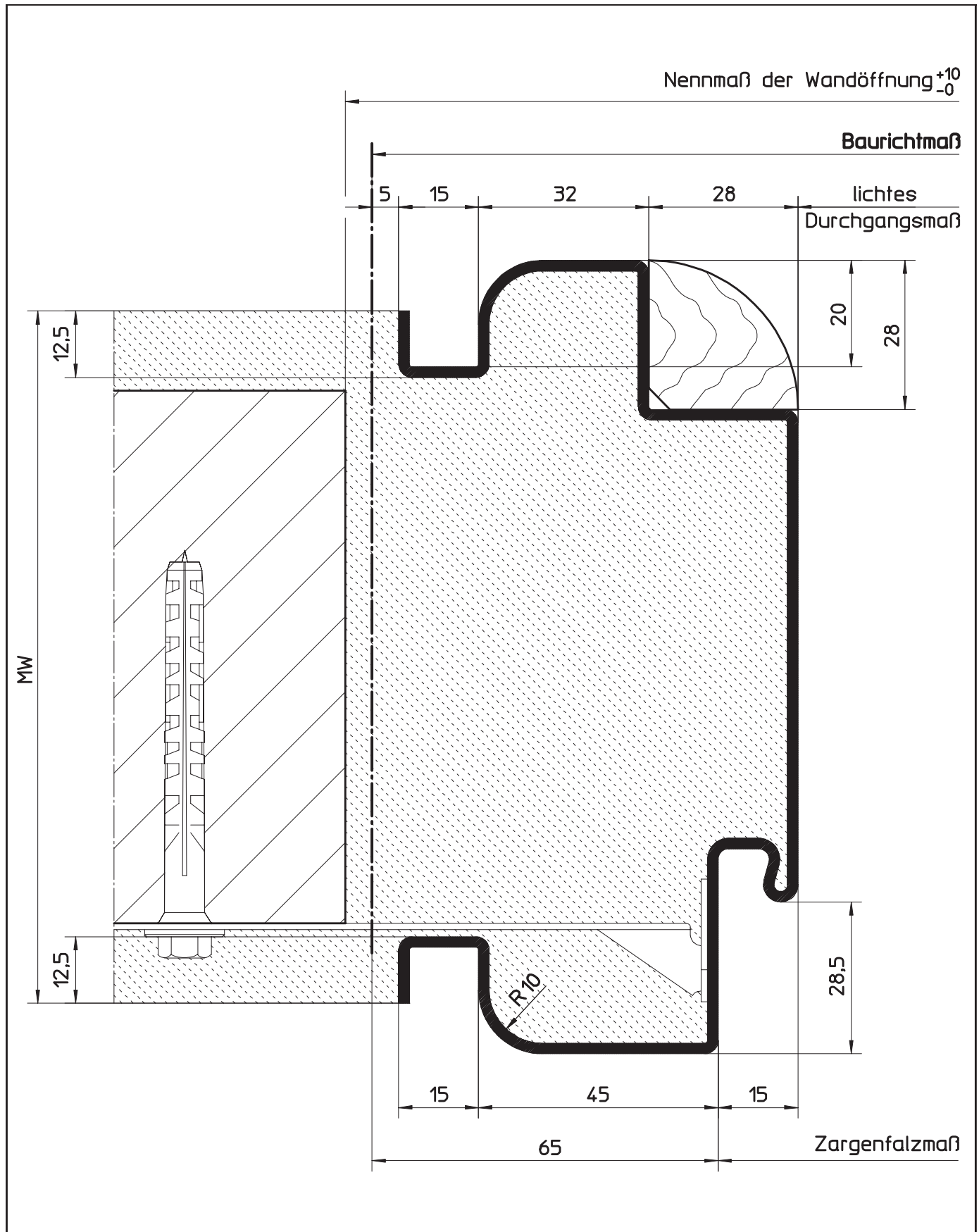
HÖRMANN KG WERNE Postfach 1254, D-59355 Werne

Umfassungszargenprofil für Mauerwerk
 Profil 21325 (für gefälzte Türblätter)
 mit Radien und schräger Leibung

Maßstab:	1:1
Stand:	07/2003
Ersatz für:	
Zeichnungs-Nr.:	HW-KS-0054

Urheberschutz nach DIN 34

5.10.5 Profilvarianten für Mauerwerk (U-Zargenprofil)
 5.11.5.27 1-tlg. mit Einfachfalz, Schattennut, Radien und Hartholz-Stoßkante



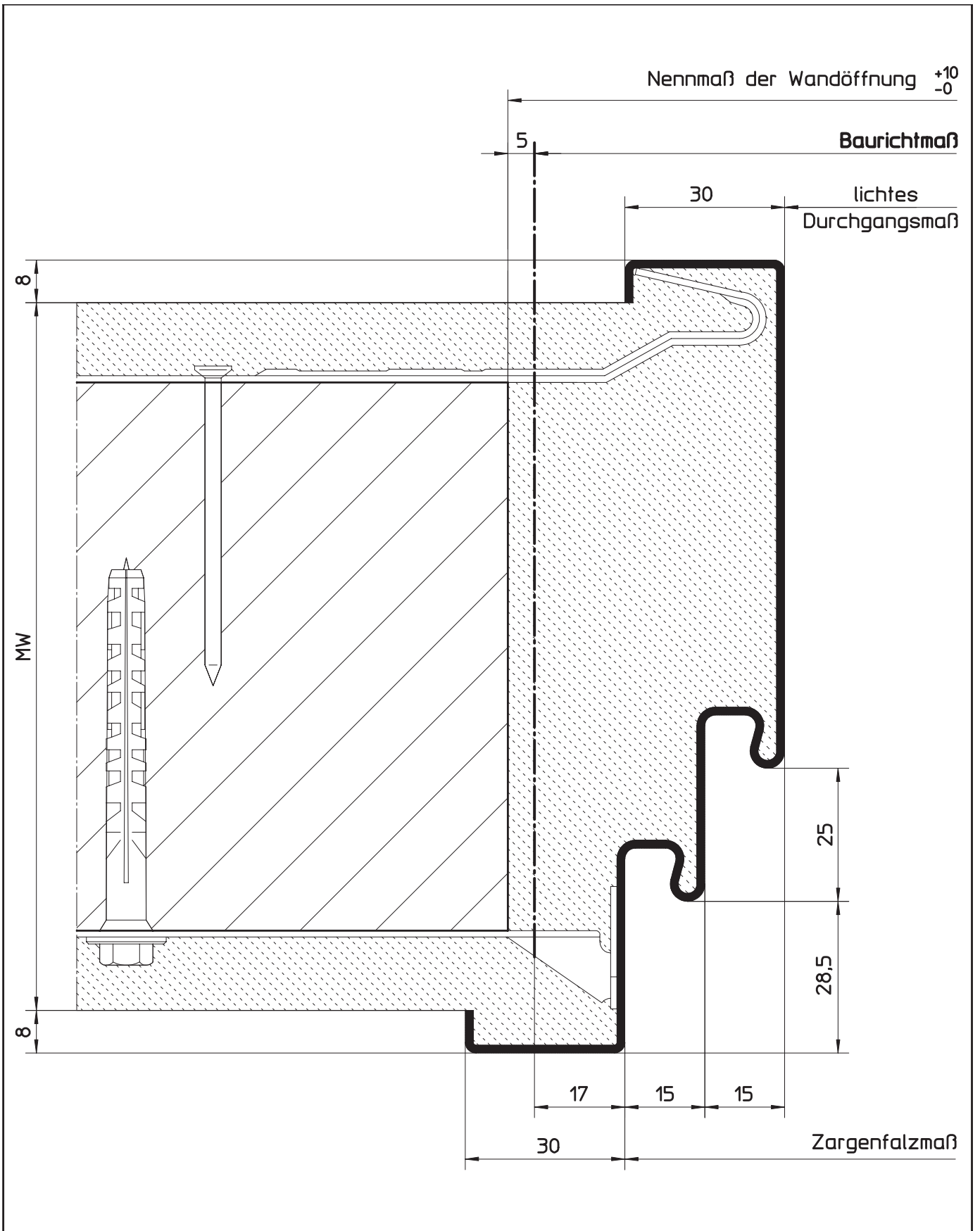
HÖRMANN KG WERNE Postfach 1254, D-59355 Werne

Umfassungszargenprofil für Mauerwerk
 Profil 21435 (für gefälzte Türblätter)
 mit Schattennut, Radien und Hartholz-Stoßkante aus Buche

Maßstab:	1:1
Stand:	07/2003
Ersatz für:	
Zeichnungs-Nr.:	HW-KS-0055

Urheberschutz nach DIN 34

5.10.5 Profilvarianten für Mauerwerk (U-Zargenprofil)
 5.11.5.28 1-tlg. mit Doppelfalz

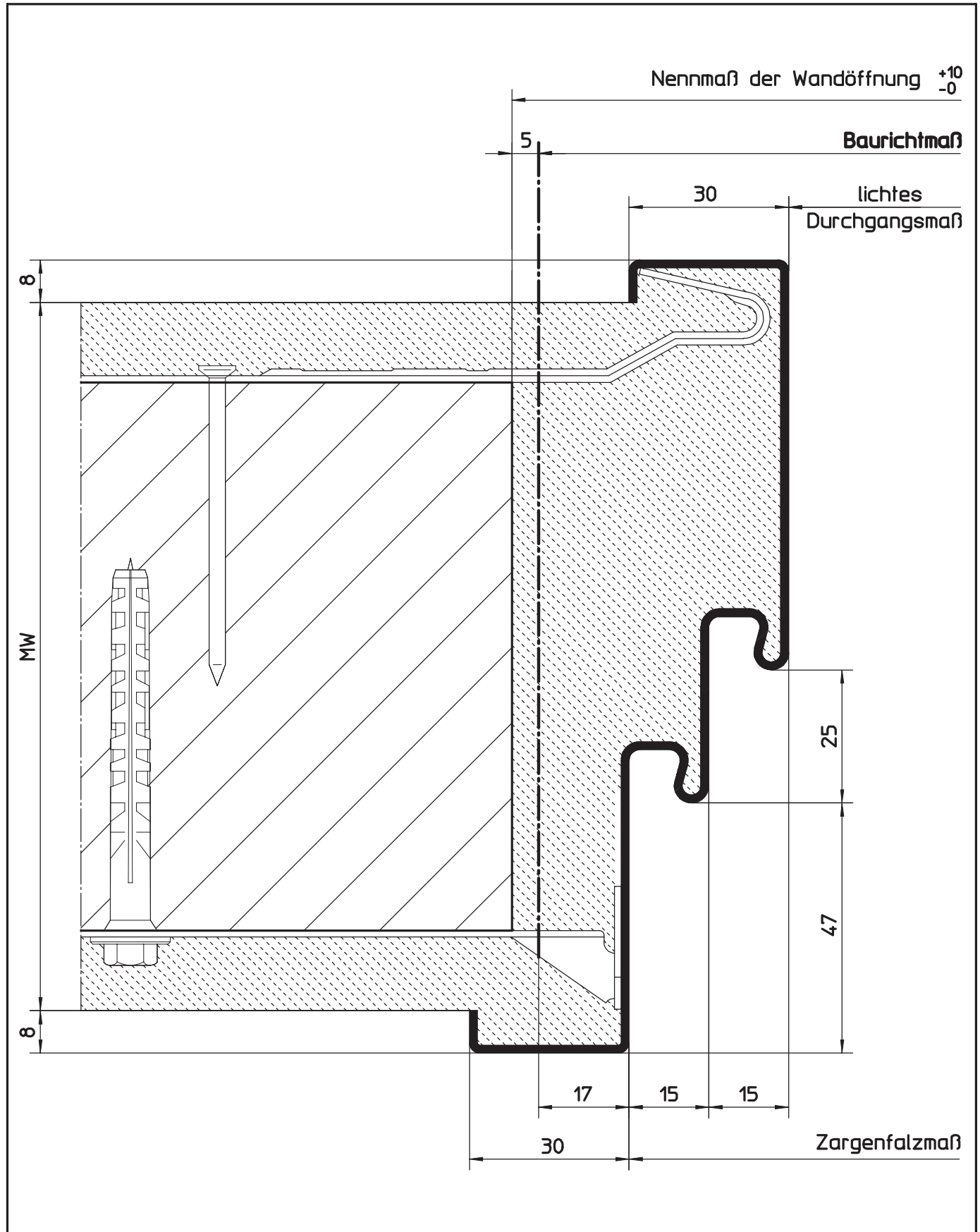


Sonderzargen

HÖRMANN KG WERNE Postfach 1254, D-59355 Werne	
Umfangszargenprofil für Mauerwerk Profil 2110 (für gefälzte Türblätter) mit Doppelfalz	Maßstab: 1:1
	Stand: 07/2003
	Ersatz für:
	Zeichnungs-Nr.: HW-KS-0056a
Urheberschutz nach DIN 34	

5.10.5 Profilvarianten für Mauerwerk (U-Zargenprofil)

5.11.5.29 1-tlg. mit Doppelfalz



HÖRMANN KG WERNE Postfach 1254, D-59355 Werne

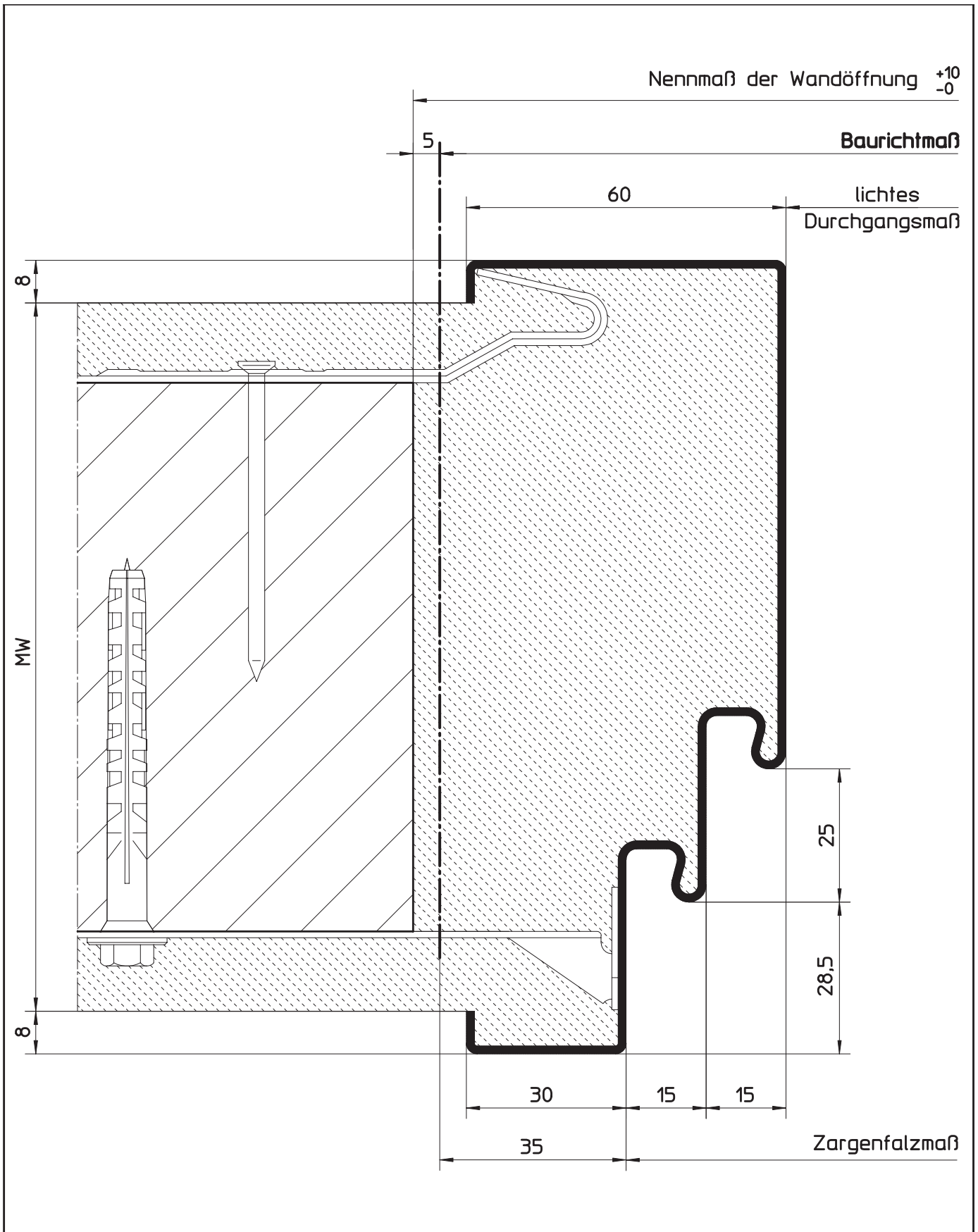
Umfassungszargenprofil für Mauerwerk
 Profil 21610 (für ungefälzte Türblätter)
 mit Doppelfalz

Maßstab:	1:1
Stand:	06/2005
Ersatz für:	
Zeichnungs-Nr.:	HW-KS-0117

Urheberschutz nach DIN 34

Sonderzargen

5.10.5 Profilvarianten für Mauerwerk (U-Zargenprofil)
 5.11.5.30 1-tlg. mit Doppelfalz und bündiger Bekleidungsbreite



Sonderzargen

HÖRMANN KG WERNE Postfach 1254, D-59355 Werne

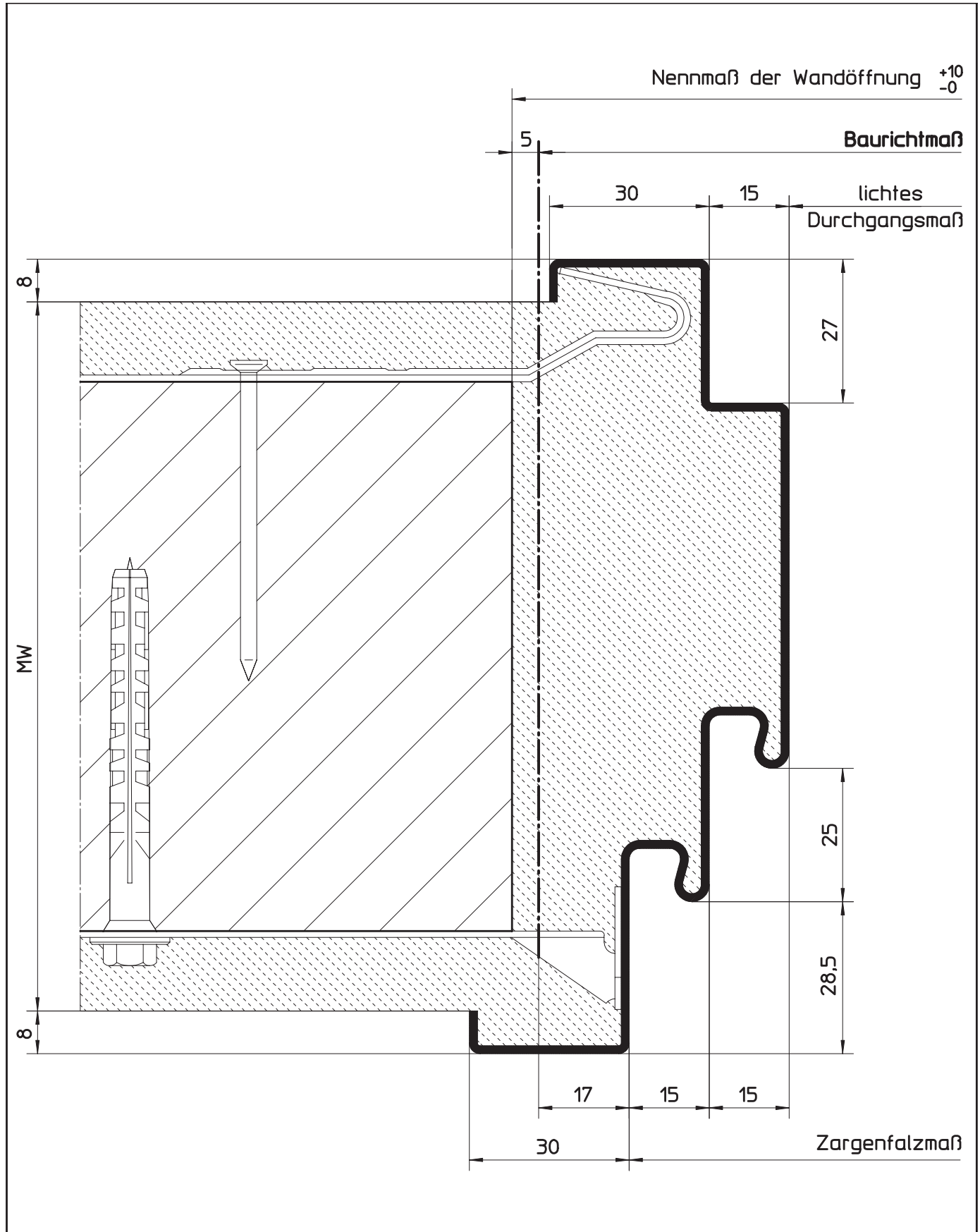
Umfassungszargenprofil für Mauerwerk
 Profil 2111 (für gefälzte Türblätter)
 mit Doppelfalz und bündiger Bekleidungsbreite

Maßstab:	1:1
Stand:	07/2003
Ersatz für:	
Zeichnungs-Nr.:	HW-KS-0057a

Urheberschutz nach DIN 34

5.10.5 Profilvarianten für Mauerwerk (U-Zargenprofil)

5.11.5.31 1-tlg. mit Doppelfalz und Zierfalz



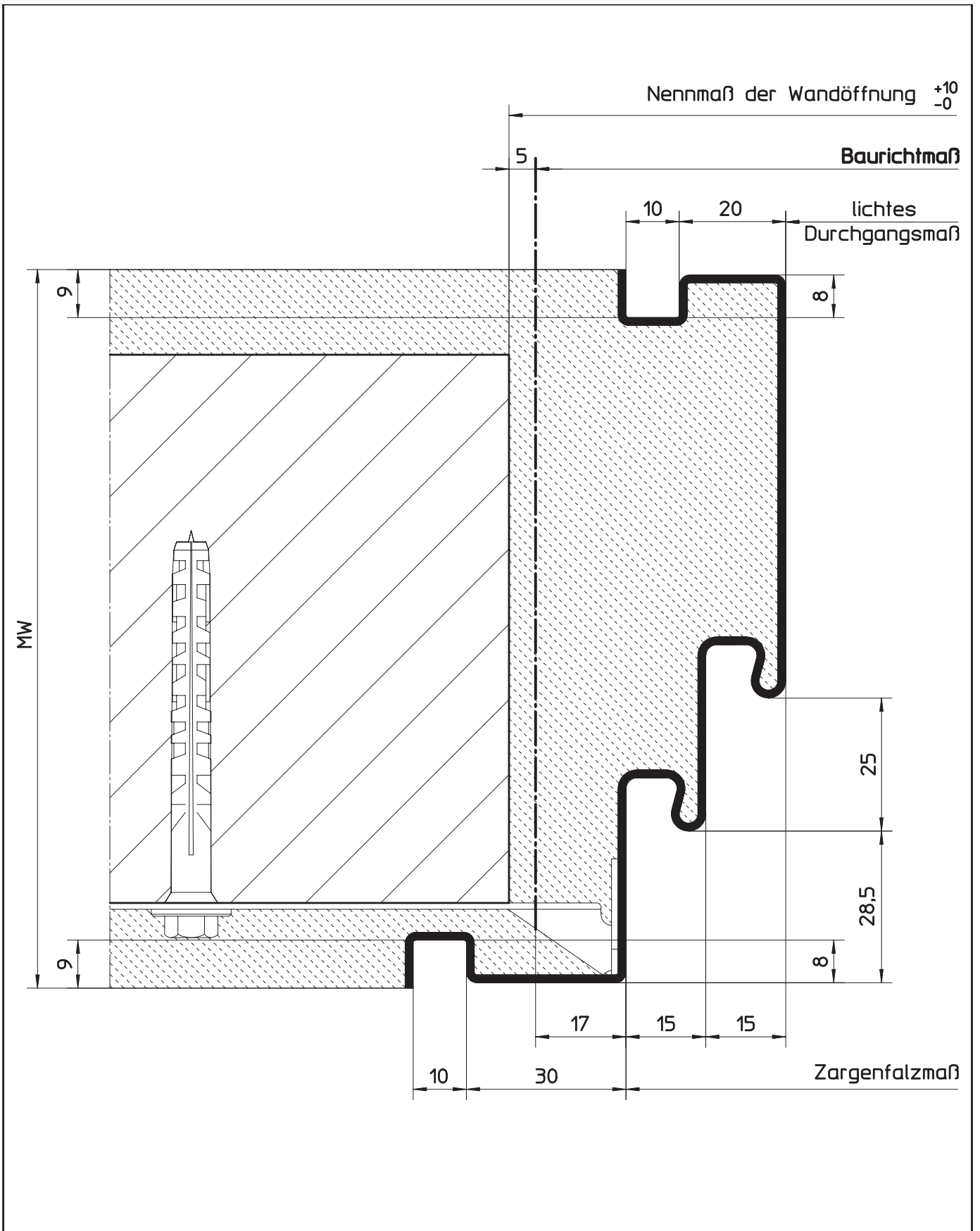
HÖRMANN KG WERNE Postfach 1254, D-59355 Werne

Umfassungszargenprofil für Mauerwerk
 Profil 21178 (für gefälzte Türblätter)
 mit Doppelfalz und Zierfalz

Maßstab:	1:1
Stand:	07/2003
Ersatz für:	
Zeichnungs-Nr.:	HW-KS-0058a

Urheberschutz nach DIN 34

5.10.5 Profilvarianten für Mauerwerk (U-Zargenprofil)
 5.11.5.32 1-tlg. mit Doppelfalz und Schattennut



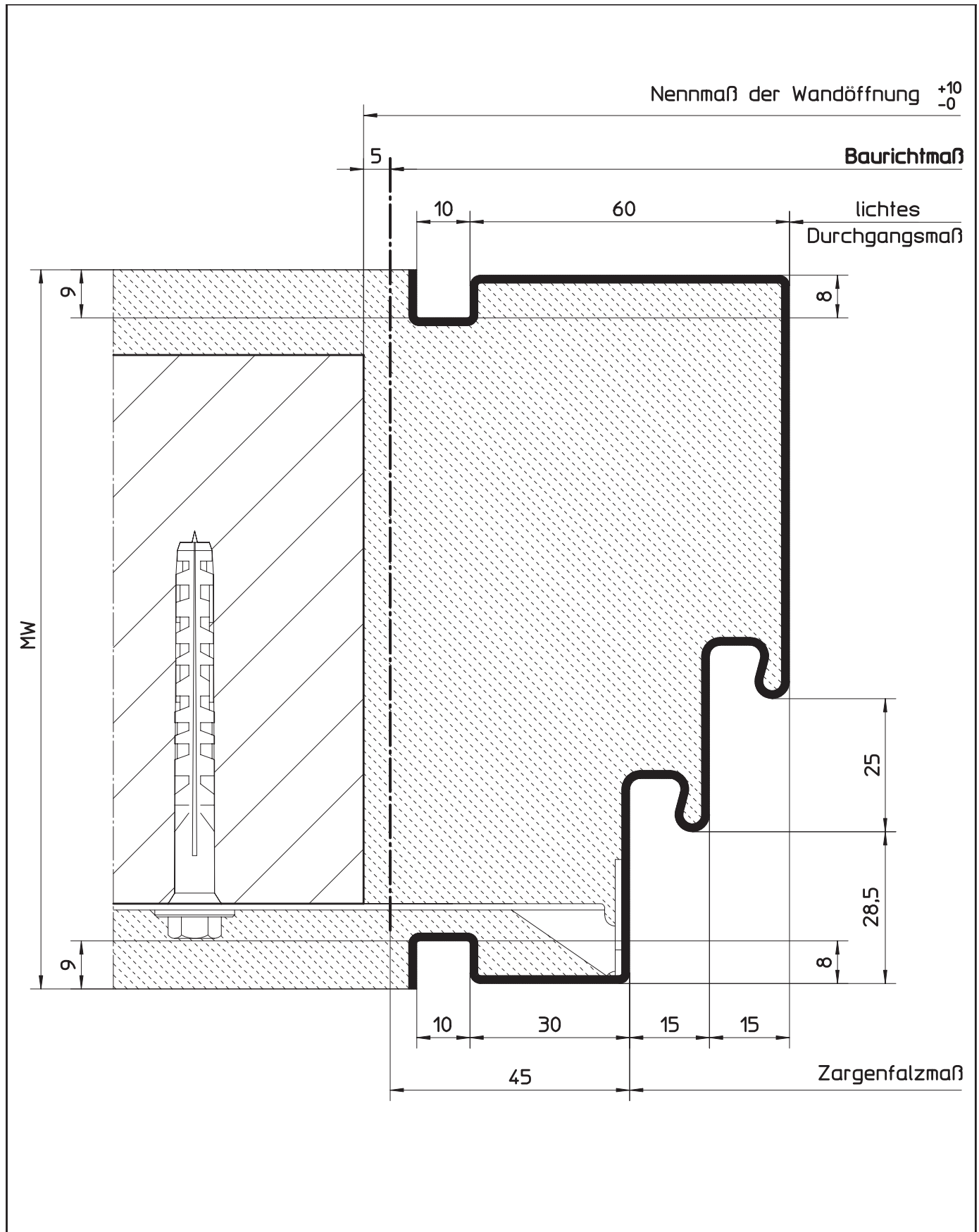
Sonderzargen

HÖRMANN KG WERNE Postfach 1254, D-59355 Werne

Umfassungszargenprofil für Mauerwerk Profil 21208 (für gefälzte Türblätter) mit Doppelfalz und Schattennut	Maßstab:	1:1
	Stand:	07/2003
	Ersatz für:	
	Zeichnungs-Nr.:	HW-KS-0059a
Urheberschutz nach DIN 34		

5.10.5 Profilvarianten für Mauerwerk (U-Zargenprofil)

5.11.5.33 1-tlg. mit Doppelfalz, Schattennut und bündige Bekleidungsbreite



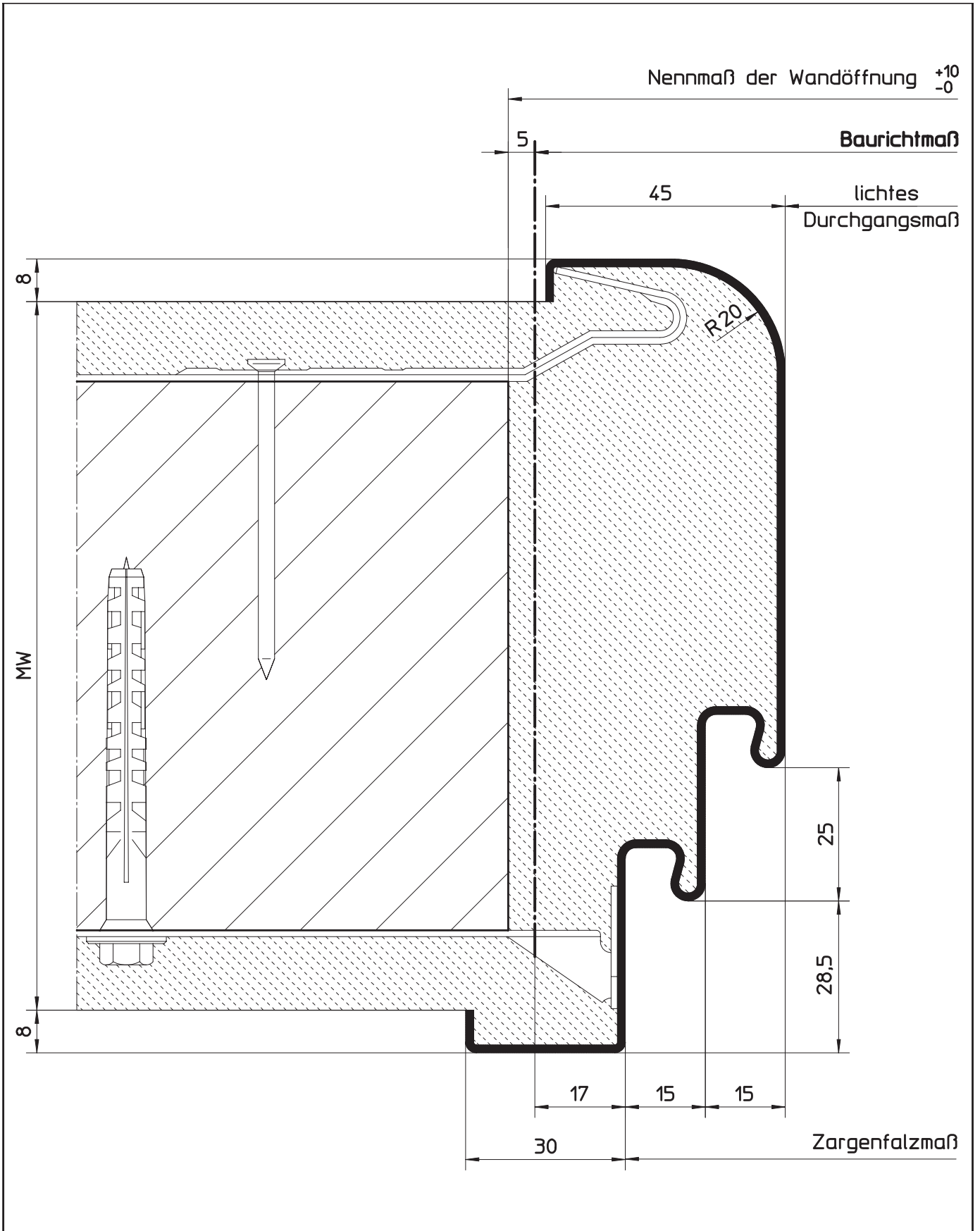
HÖRMANN KG WERNE Postfach 1254, D-59355 Werne

Umfassungszargenprofil für Mauerwerk
 Profil 21209 (für gefälzte Türblätter)
 mit Doppelfalz, Schattennut und bündiger Bekleidungsbreite

Maßstab:	1:1
Stand:	07/2003
Ersatz für:	
Zeichnungs-Nr.:	HW-KS-0060a

Urheberschutz nach DIN 34

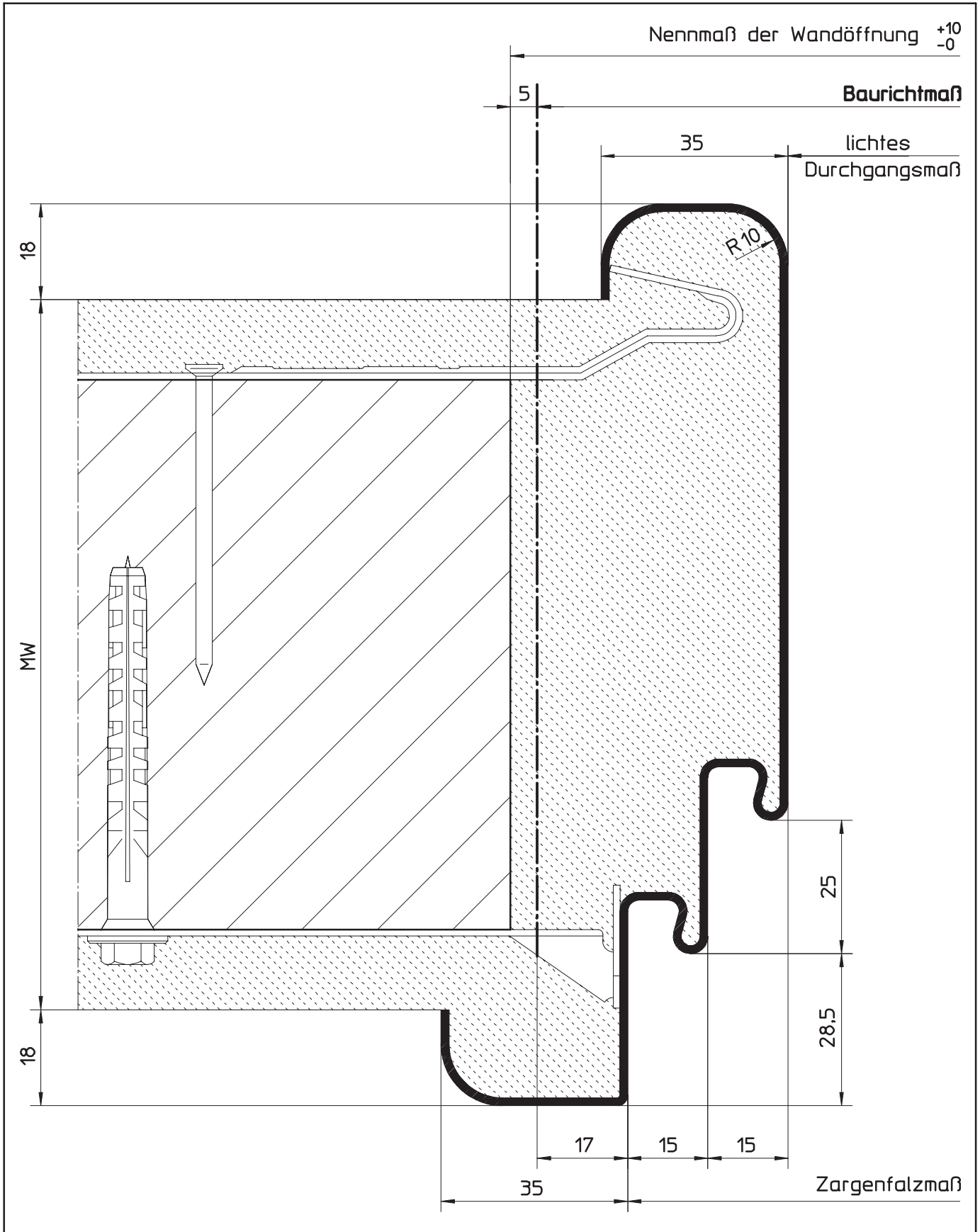
5.10.5 Profilvarianten für Mauerwerk (U-Zargenprofil)
 5.11.5.34 1-tlg. mit Doppelfalz und Radius



Sonderzargen

HÖRMANN KG WERNE Postfach 1254, D-59355 Werne	
Umfangszargenprofil für Mauerwerk Profil 21300 (für gefälzte Türblätter) mit Doppelfalz und Radius	Maßstab: 1:1
	Stand: 07/2003
	Ersatz für:
	Zeichnungs-Nr.: HW-KS-0061a
Urheberschutz nach DIN 34	

5.10.5 Profilvarianten für Mauerwerk (U-Zargenprofil)
 5.11.5.35 1-tlg. mit Doppelfalz und Radien



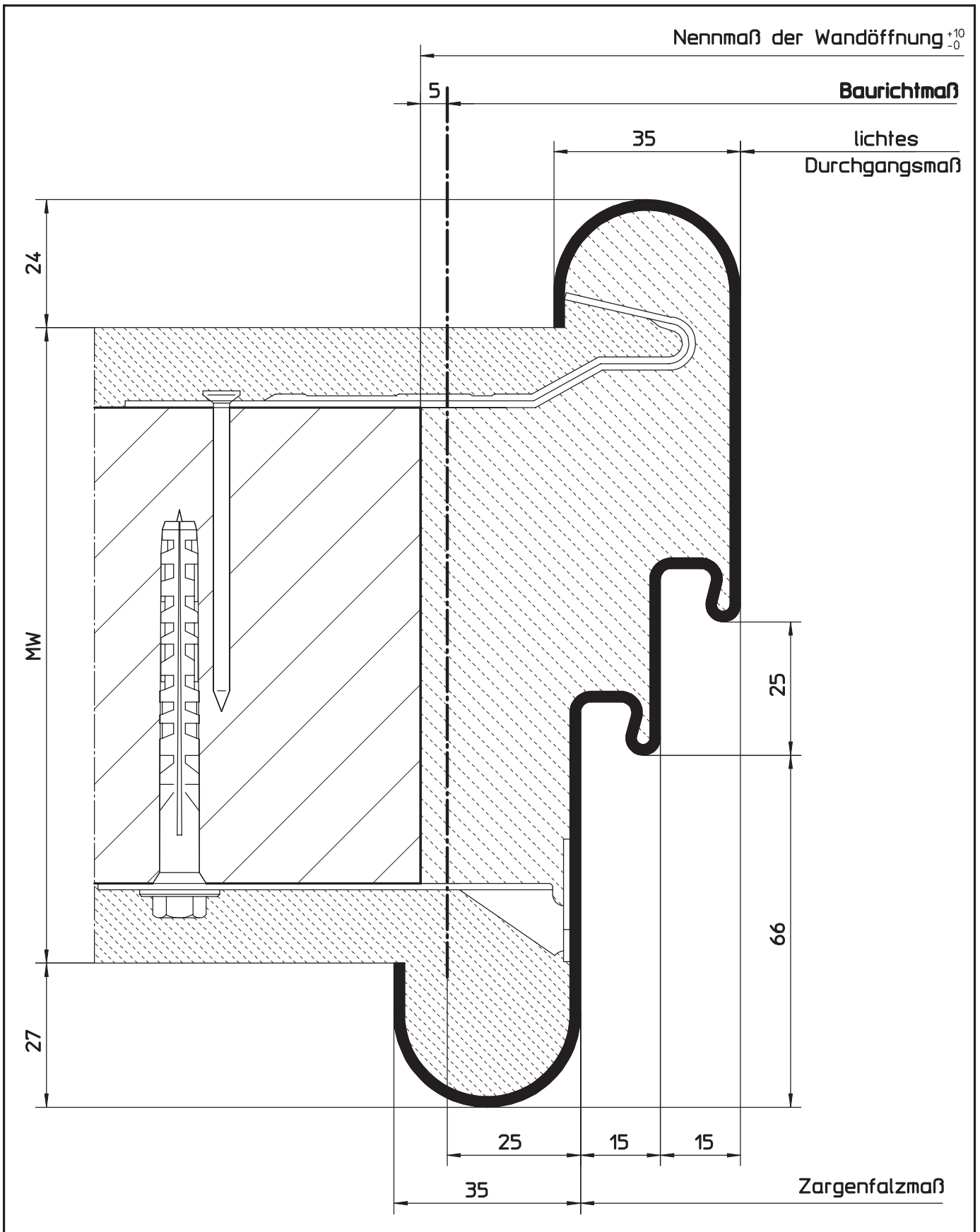
HÖRMANN KG WERNE Postfach 1254, D-59355 Werne

Umfassungszargenprofil für Mauerwerk
 Profil 21321 (für gefälzte Türblätter)
 mit Doppelfalz und Radien

Maßstab:	1:1
Stand:	05/2004
Ersatz für:	
Zeichnungs-Nr.:	HW-KS-0062b

Urheberschutz nach DIN 34

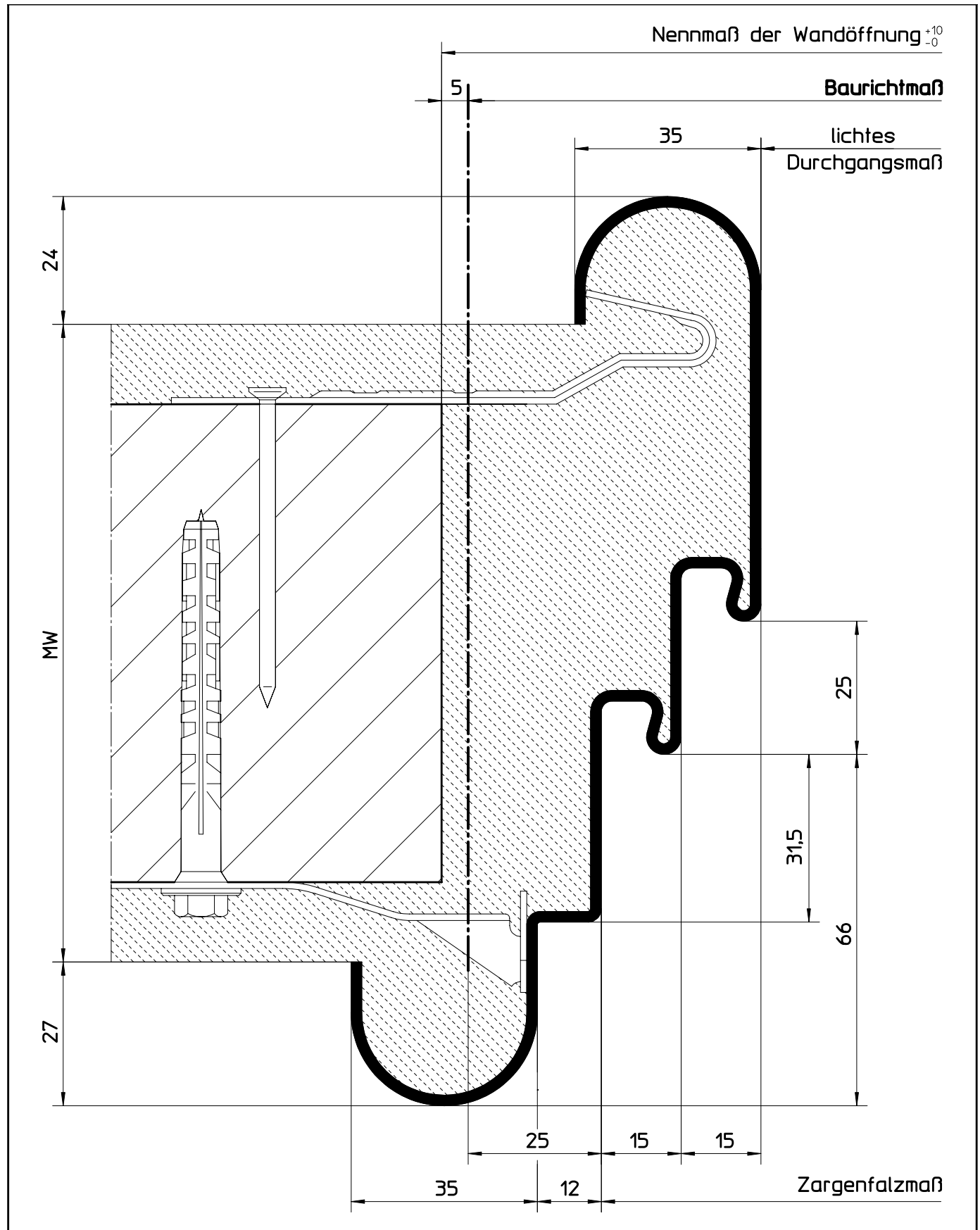
5.10.5 Profilvarianten für Mauerwerk (U-Zargenprofil)
 5.11.5.36 1-tlg. mit Doppelfalz und Radien



Sonderzargen

HÖRMANN KG WERNE Postfach 1254, D-59355 Werne	
Umfassungszargenprofil für Mauerwerk Profil 29803 (für gefälzte Türblätter) mit Radien und Doppelfalz	Maßstab: 1:1
	Stand: 11/2005
	Ersatz für:
	Zeichnungs-Nr.: HW-KS-0125
Urheberschutz nach DIN 34	

5.10.5 Profilvarianten für Mauerwerk (U-Zargenprofil)
 5.11.5.37 1-tlg. mit Doppelfalz und Radien



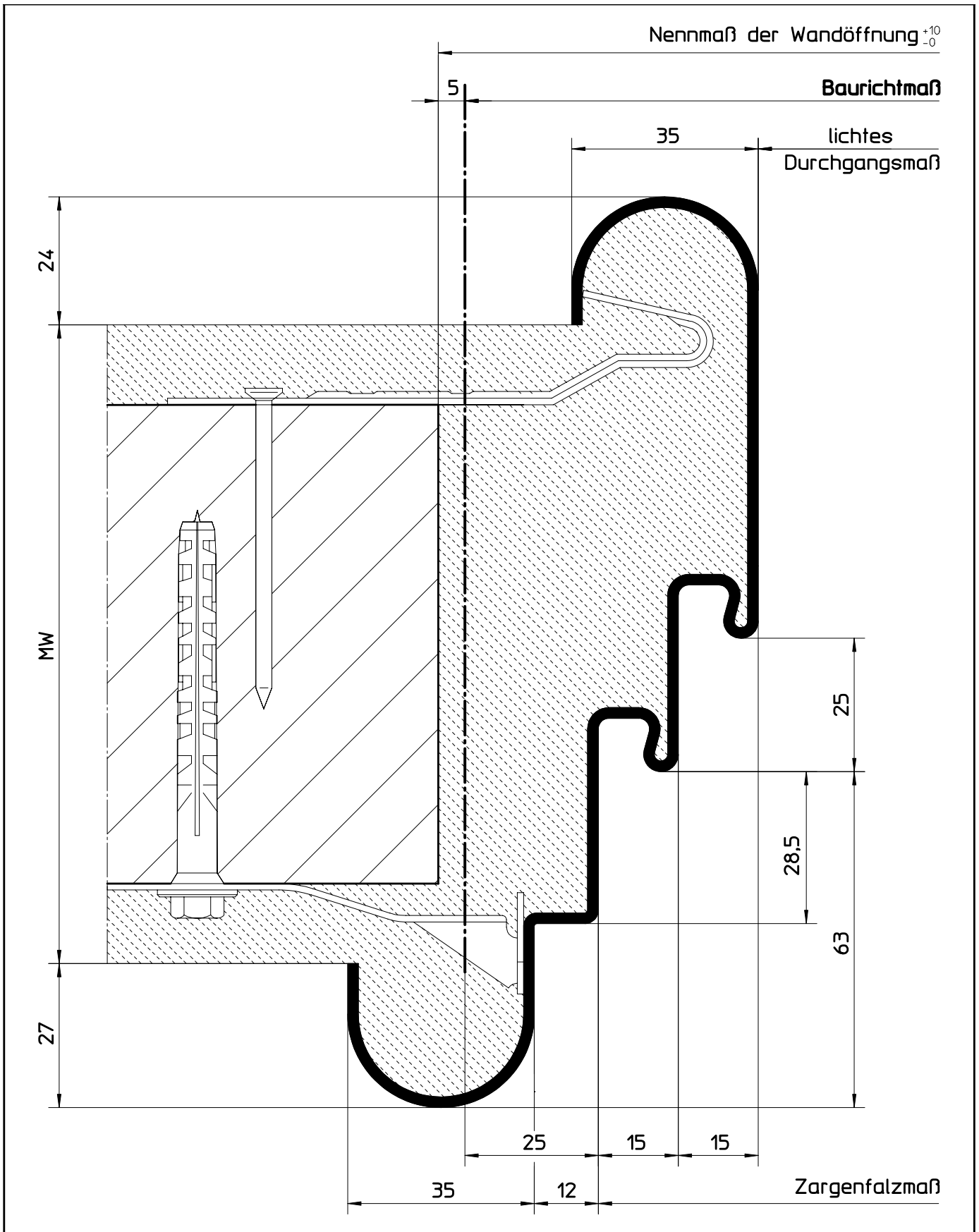
HÖRMANN KG WERNE Postfach 1254, D-59355 Werne

Umfassungszargenprofil für Mauerwerk
 Profil 29303 (für gefälzte Türblätter)
 mit Radien und Doppelfalz

Maßstab:	1:1
Stand:	11/2005
Ersatz für:	
Zeichnungs-Nr.:	HW-KS-0126

Urheberschutz nach DIN 34

5.10.5 Profilvarianten für Mauerwerk (U-Zargenprofil)
 5.11.5.38 1-tlg. mit Doppelfalz und Radien



Sonderzargen

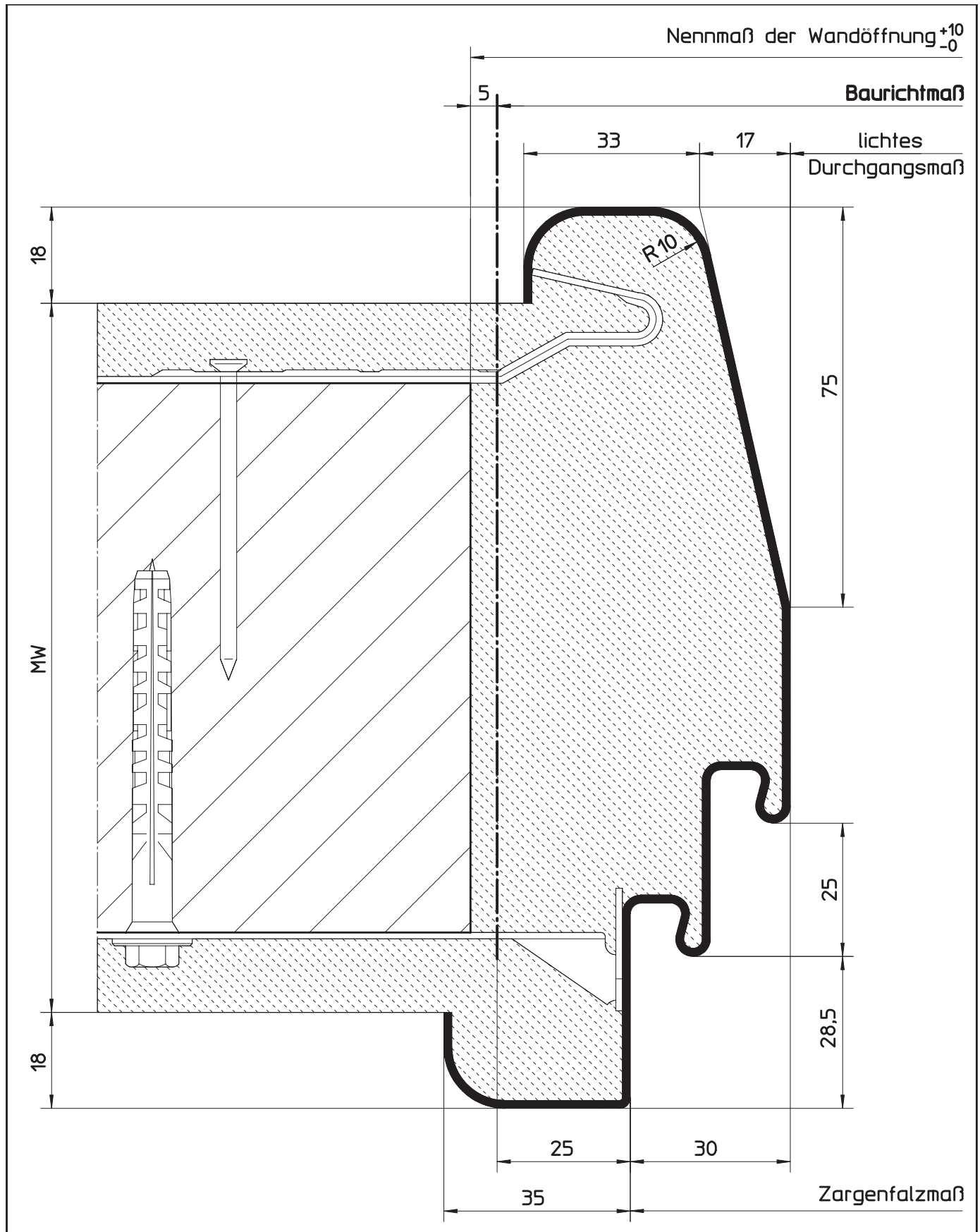
HÖRMANN KG WERNE Postfach 1254, D-59355 Werne

Umfassungszargenprofil für Mauerwerk
 Profil 29302 (für gefälzte Türblätter)
 mit Radien und Doppelfalz

Maßstab:	1:1
Stand:	11/2005
Ersatz für:	
Zeichnungs-Nr.:	HW-KS-0127

Urheberschutz nach DIN 34

5.10.5 Profilvarianten für Mauerwerk (U-Zargenprofil)
 5.11.5.39 1-tlg. mit Doppelfalz, Radien und schräger Leibung



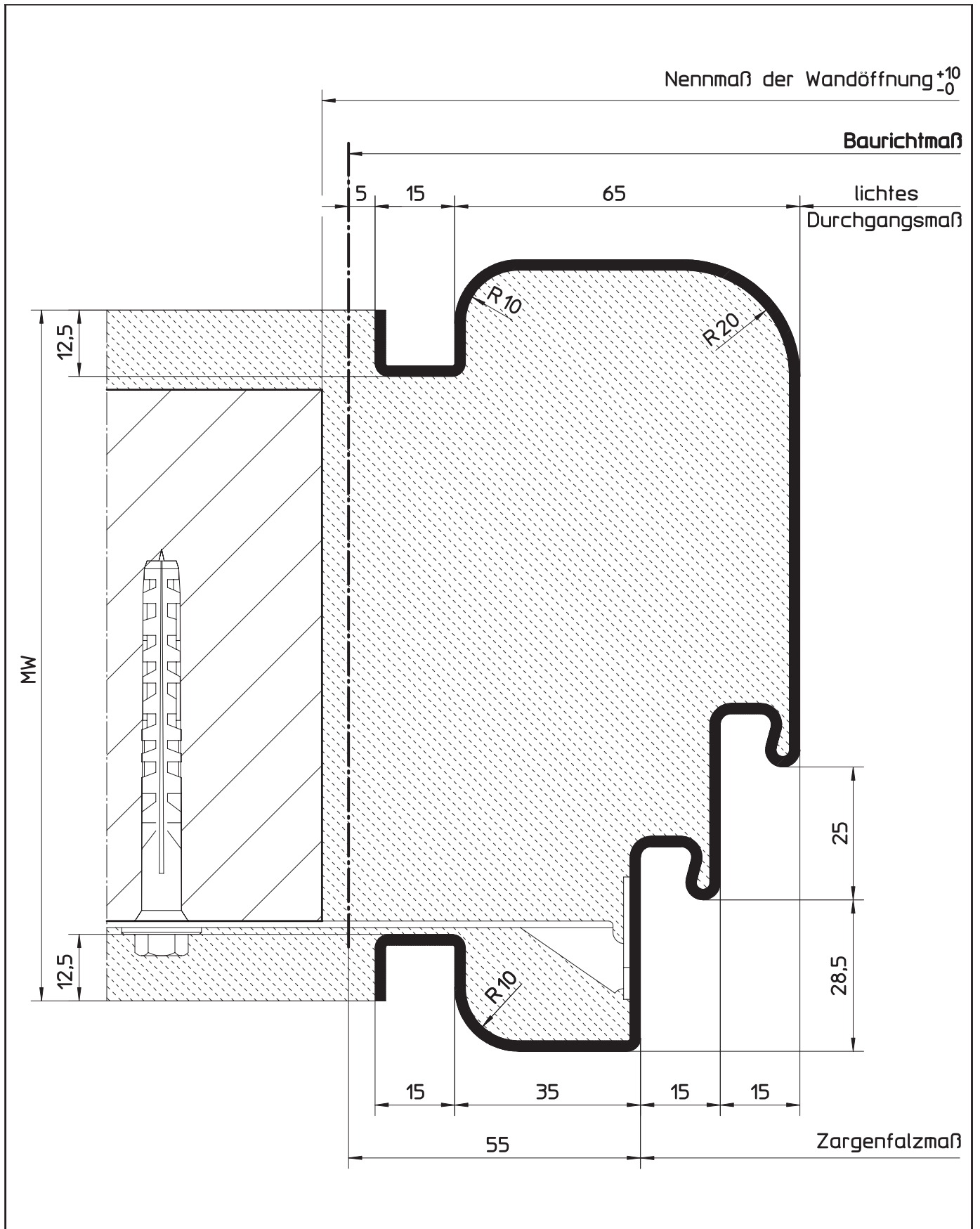
HÖRMANN KG WERNE Postfach 1254, D-59355 Werne

Umfassungszargenprofil für Mauerwerk
 Profil 21326 (für gefälzte Türblätter)
 mit Doppelfalz, Radien und schräger Leibung

Maßstab:	1:1
Stand:	07/2003
Ersatz für:	
Zeichnungs-Nr.:	HW-KS-0063a

Urheberschutz nach DIN 34

5.10.5 Profilvarianten für Mauerwerk (U-Zargenprofil)
 5.11.5.40 1-tlg. mit Doppelfalz, Schattennut und Radien



Sonderzargen

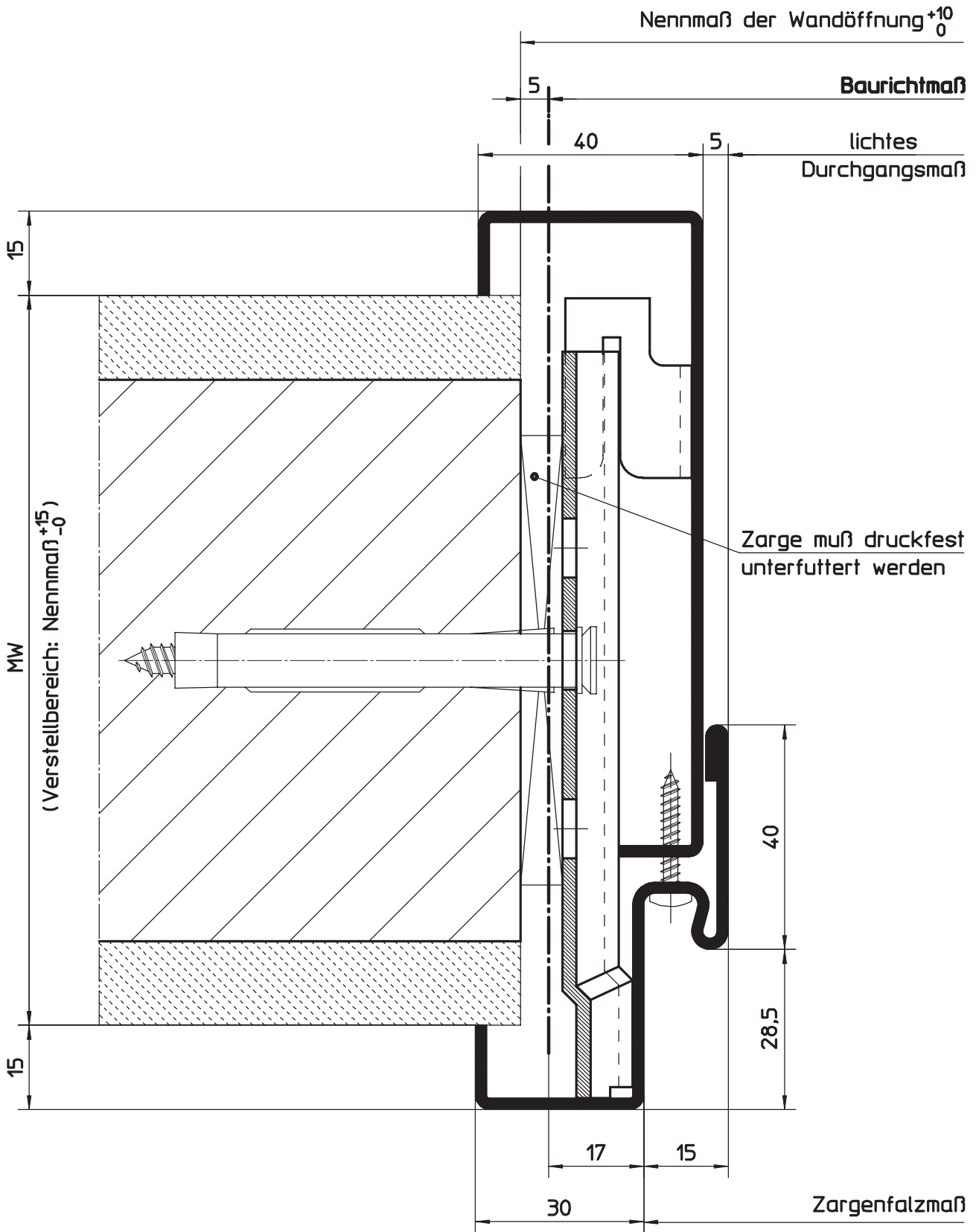
HÖRMANN KG WERNE Postfach 1254, D-59355 Werne

Umfassungszargenprofil für Mauerwerk
 Profil 21432 (für gefälzte Türblätter)
 mit Doppelfalz, Schattennut und Radien

Maßstab:	1:1
Stand:	07/2003
Ersatz für:	
Zeichnungs-Nr.:	HW-KS-0064a

Urheberschutz nach DIN 34

5.10.5 Profilvarianten für Mauerwerk (U-Zargenprofil)
 5.11.5.41 2-tlg. mit MW-Verstellung, Einfachfalz



HÖRMANN KG WERNE Postfach 1254, D-59355 Werne

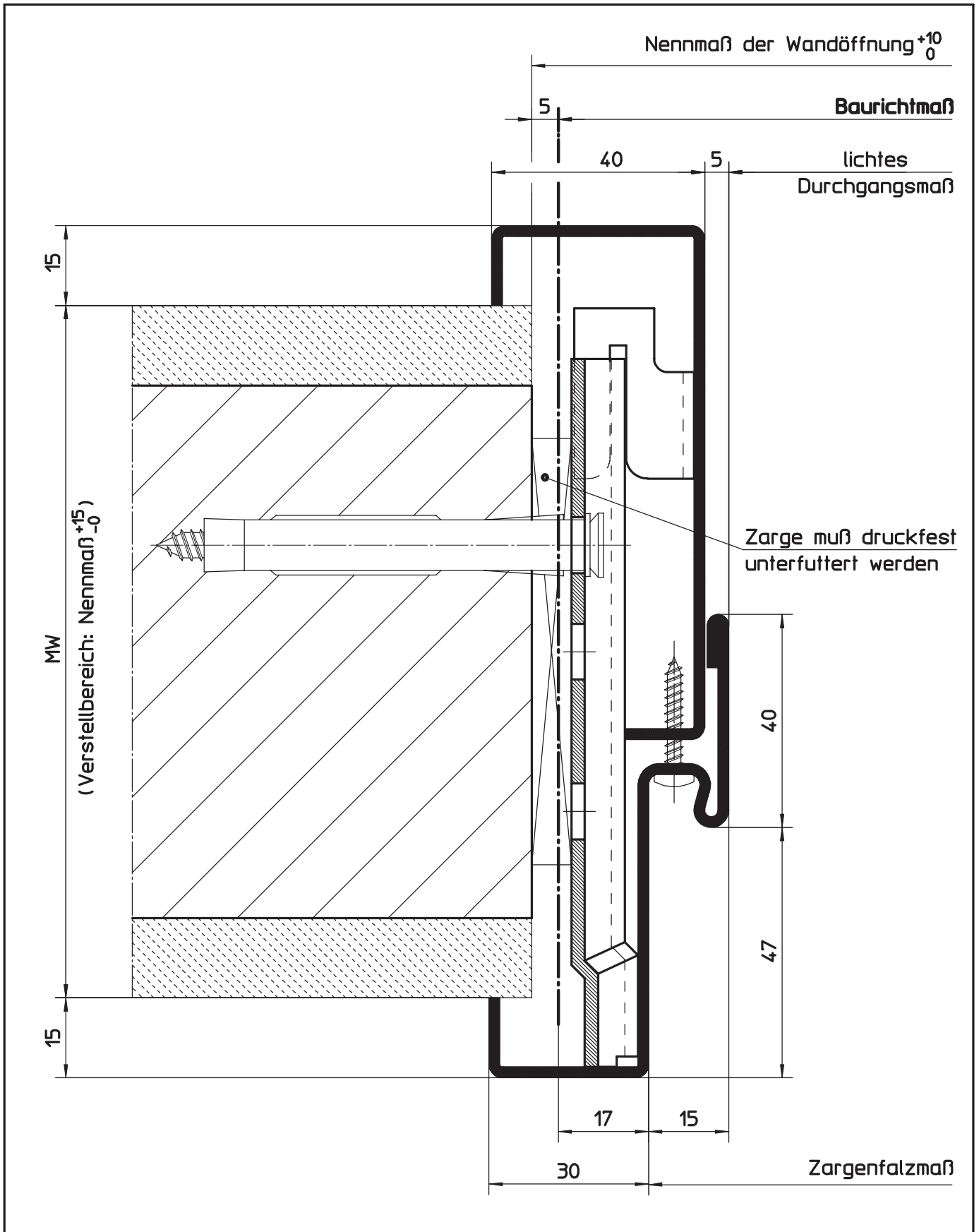
2-teiliges Umfassungszargenprofil für Mauerwerk
 Profil 21168 mit Maulweitenverstellung (für gefälzte Türblätter)

Maßstab:	1:1
Stand:	11/2006
Ersatz für:	
Zeichnungs-Nr.:	HW-KS-0065b

Urheberschutz nach DIN 34

Sonderzargen

5.10.5 Profilvarianten für Mauerwerk (U-Zargenprofil)
 5.11.5.42 2-tlg. mit MW-Verstellung, Einfachfalz



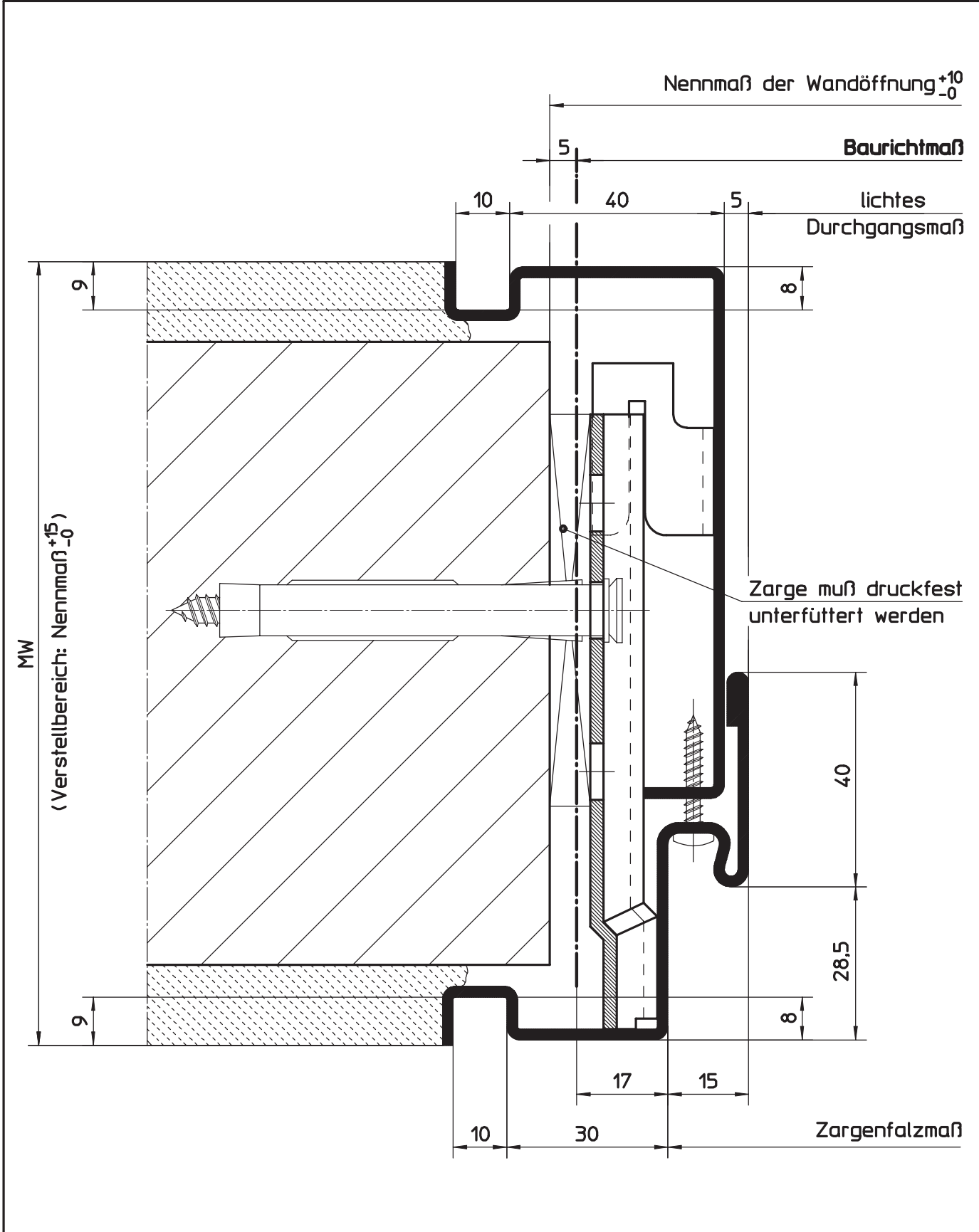
Sonderzargen

HÖRMANN KG WERNE Postfach 1254, D-59355 Werne	
2-teiliges Umfassungszargenprofil für Mauerwerk Profil 21668 mit Maulweitenverstellung (für ungefalzte Türblätter)	Maßstab: 1:1
	Stand: 11/2006
	Ersatz für:
	Zeichnungs-Nr.: HW-KS-0118b
Urheberschutz nach DIN 34	

5.10.5 Profilvarianten für Mauerwerk (U-Zargenprofil)
 5.11.5.43 2-tlg. mit MW-Verstellung, Einfachfalz und Schattennut



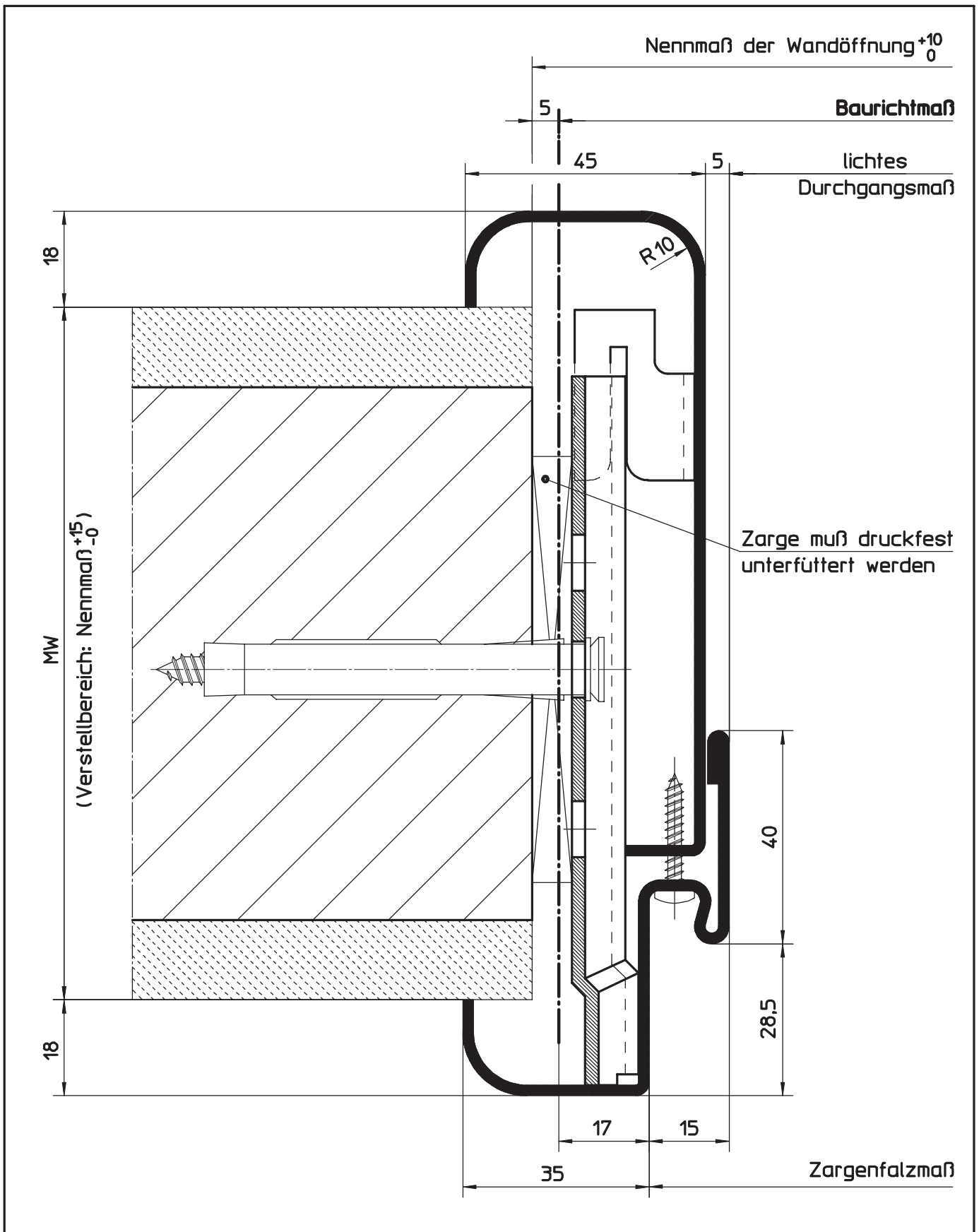
Sonderzargen



HÖRMANN KG WERNE Postfach 1254, D-59355 Werne

2-teiliges Umfassungszargenprofil für Mauerwerk Profil 21218 mit Maulweitenverstellung (für gefälzte Türblätter) mit Schattennut	Maßstab:	1:1
	Stand:	11/2006
	Ersatz für:	
	Zeichnungs-Nr.:	HW-KS-0066b
Urheberschutz nach DIN 34		

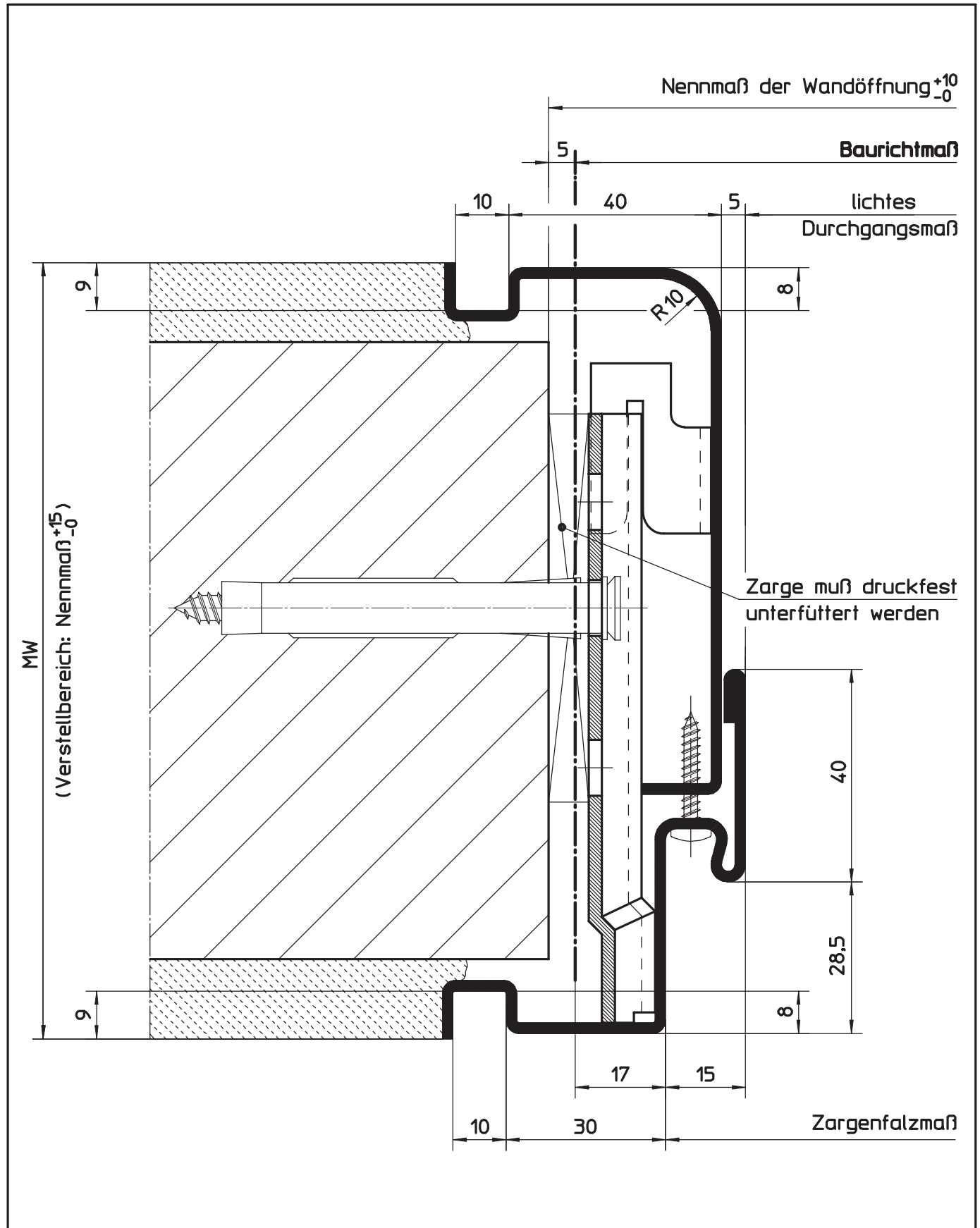
5.10.5 Profilvarianten für Mauerwerk (U-Zargenprofil)
 5.11.5.44 2-tlg. mit MW-Verstellung, Einfachfalz und Radien



Sonderzargen

HÖRMANN KG WERNE Postfach 1254, D-59355 Werne	
2-teiliges Umfassungszargenprofil für Mauerwerk Profil 21358 mit Maulweitenverstellung (für gefälzte Türblätter) mit Radien	Maßstab: 1:1
	Stand: 11/2006
	Ersatz für:
	Zeichnungs-Nr.: HW-KS-0067b
Urheberschutz nach DIN 34	

5.10.5 Profilvarianten für Mauerwerk (U-Zargenprofil)
 5.11.5.45 2-tlg. mit MW-Verstellung, Einfachfalz, Schattennut und Radius



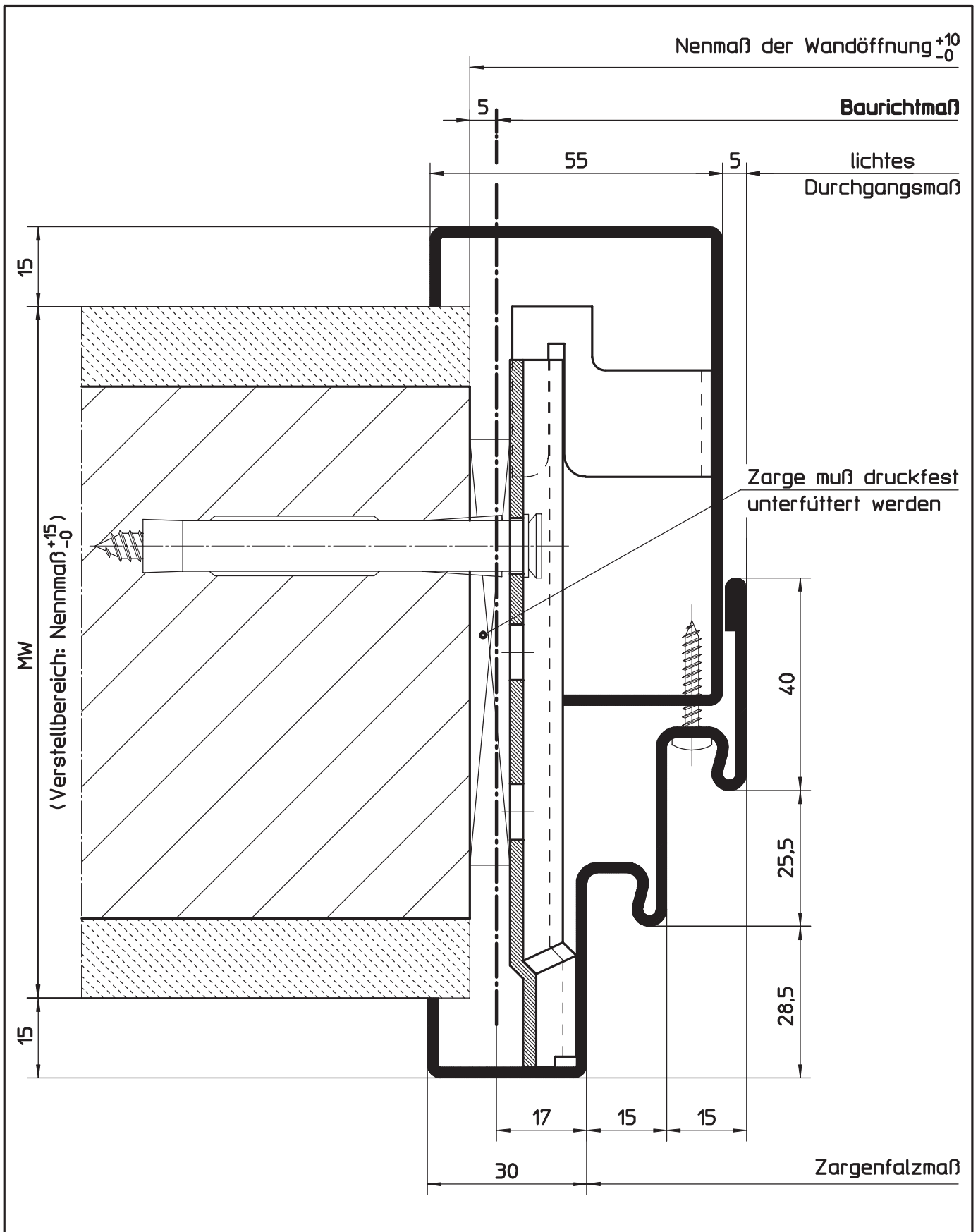
HÖRMANN KG WERNE Postfach 1254, D-59355 Werne

2-teiliges Umfassungszargenprofil für Mauerwerk
 Profil 21438 mit Maulweitenverstellung (für gefälzte Türblätter)
 mit Schattennut und Radius

Maßstab:	1:1
Stand:	11/2006
Ersatz für:	
Zeichnungs-Nr.:	HW-KS-0068b

Urheberschutz nach DIN 34

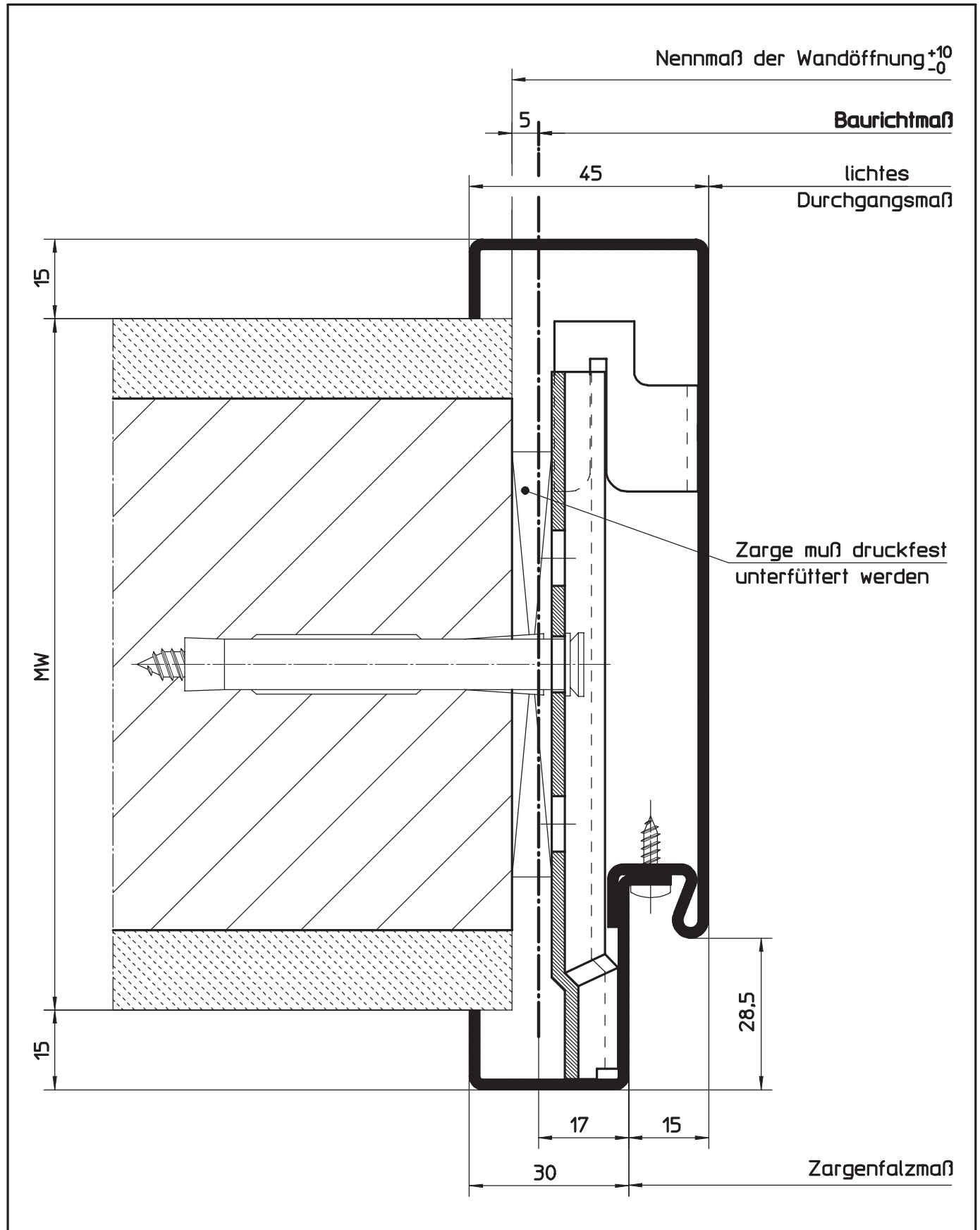
5.10.5 Profilvarianten für Mauerwerk (U-Zargenprofil)
 5.11.5.46 2-tlg. mit MW-Verstellung, Doppelfalz



Sonderzargen

HÖRMANN KG WERNE Postfach 1254, D-59355 Werne	
2-teiliges Umfassungszargenprofil für Mauerwerk Profil 21175 mit Maulweitenverstellung (für gefälzte Türblätter) mit Doppelfalz	Maßstab: 1:1
	Stand: 11/2006
	Ersatz für:
	Zeichnungs-Nr.: HW-KS-0069c
Urheberschutz nach DIN 34	

5.10.5 Profilvarianten für Mauerwerk (U-Zargenprofil)
 5.11.5.47 2-tlg. ohne MW-Verstellung, Einfachfalz



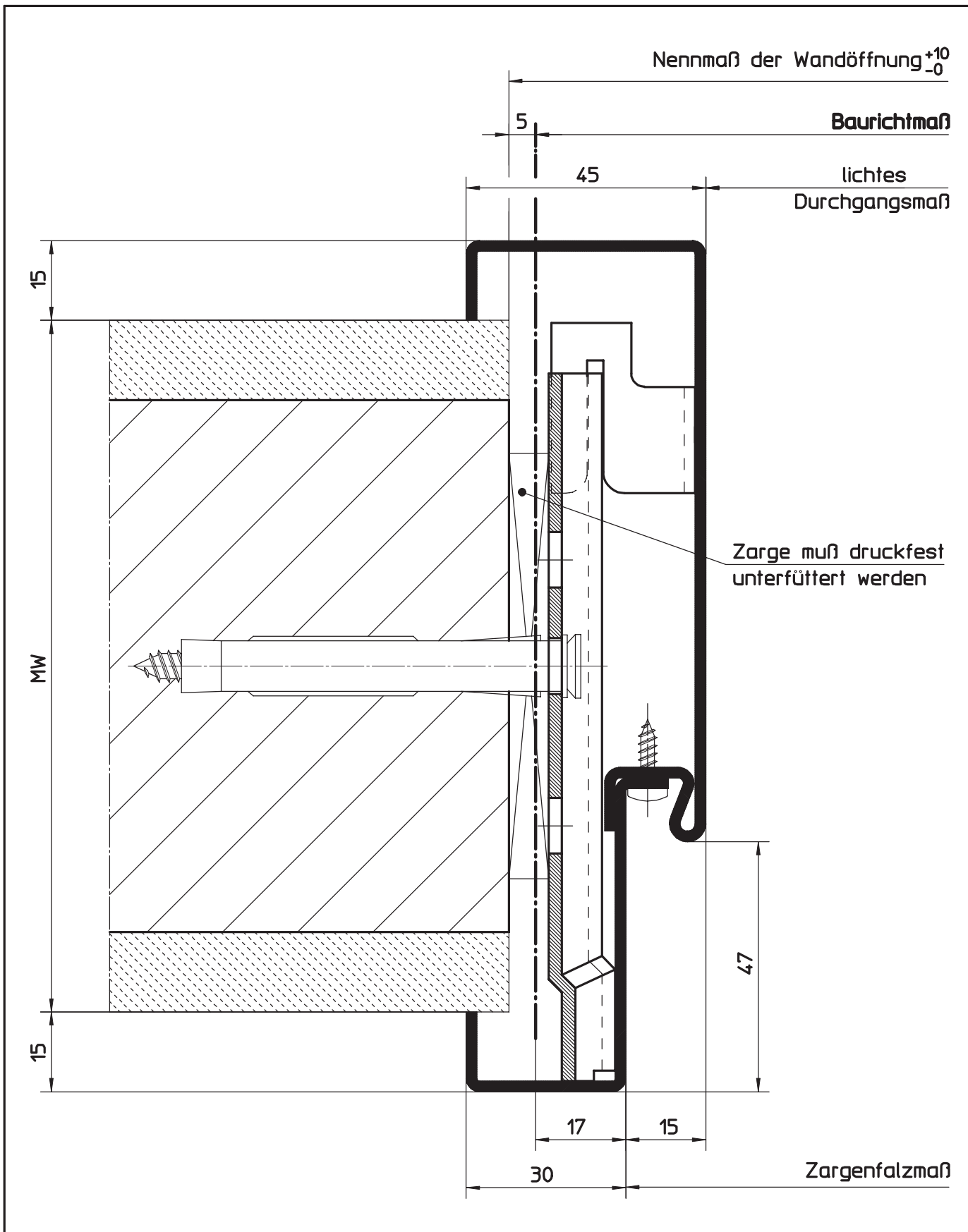
HÖRMANN KG WERNE Postfach 1254, D-59355 Werne

2-teiliges Umfassungszargenprofil für Mauerwerk
 Profil 21180 ohne Maulweitenverstellung (für gefälzte Türblätter)

Maßstab:	1:1
Stand:	11/2006
Ersatz für:	
Zeichnungs-Nr.:	HW-KS-0070a

Urheberschutz nach DIN 34

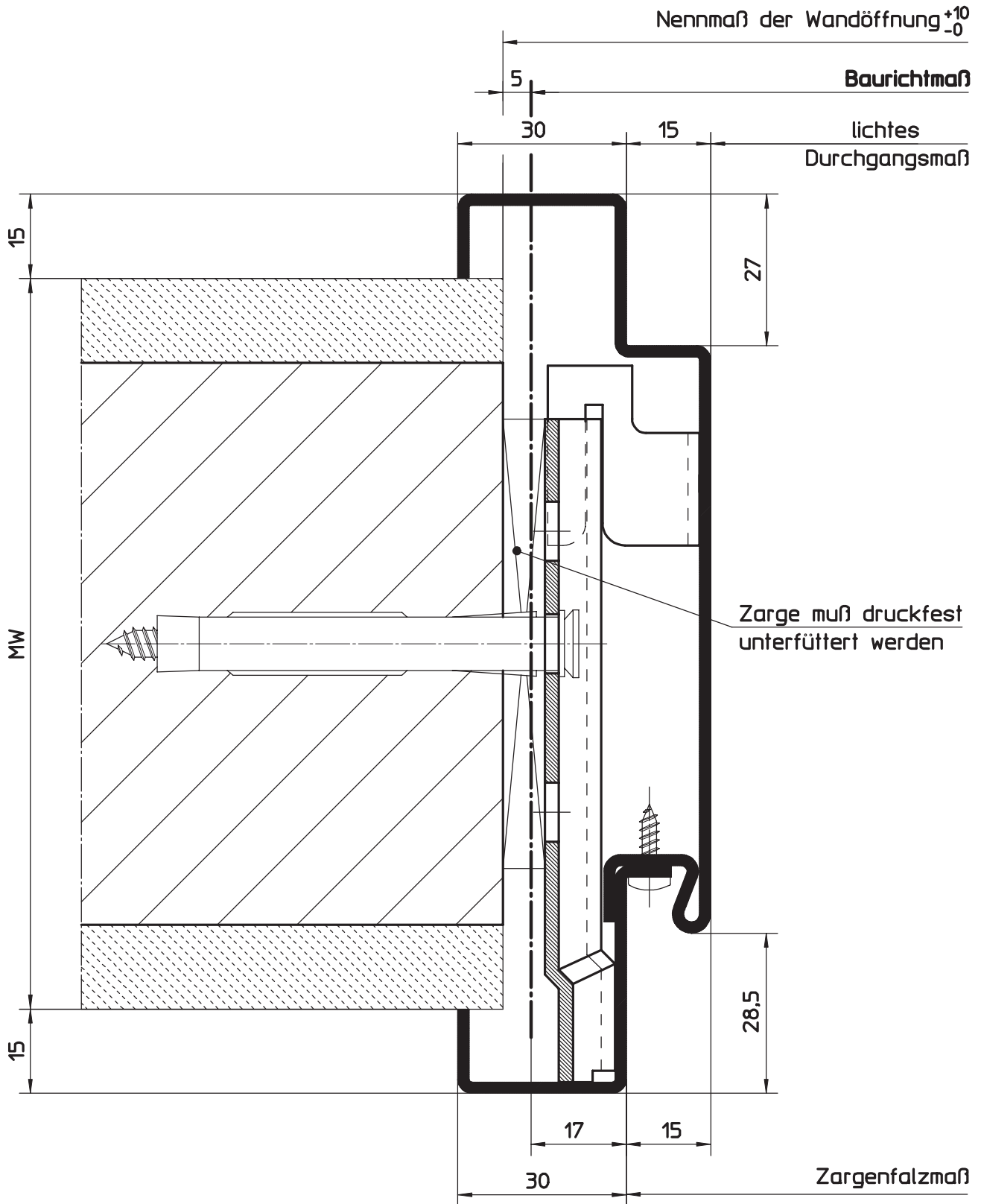
5.10.5 Profilvarianten für Mauerwerk (U-Zargenprofil)
 5.11.5.48 2-tlg. ohne MW-Verstellung, Einfachfalz



Sonderzargen

HÖRMANN KG WERNE Postfach 1254, D-59355 Werne	
2-teiliges Umfassungszargenprofil für Mauerwerk Profil 21680 ohne Maulweitenverstellung (für ungefalzte Türblätter)	Maßstab: 1:1
	Stand: 11/2006
	Ersatz für:
	Zeichnungs-Nr.: HW-KS-0120a
Urheberschutz nach DIN 34	

5.10.5 Profilvarianten für Mauerwerk (U-Zargenprofil)
 5.11.5.49 2-tlg. ohne MW-Verstellung, Einfachfalz und Zierfalz



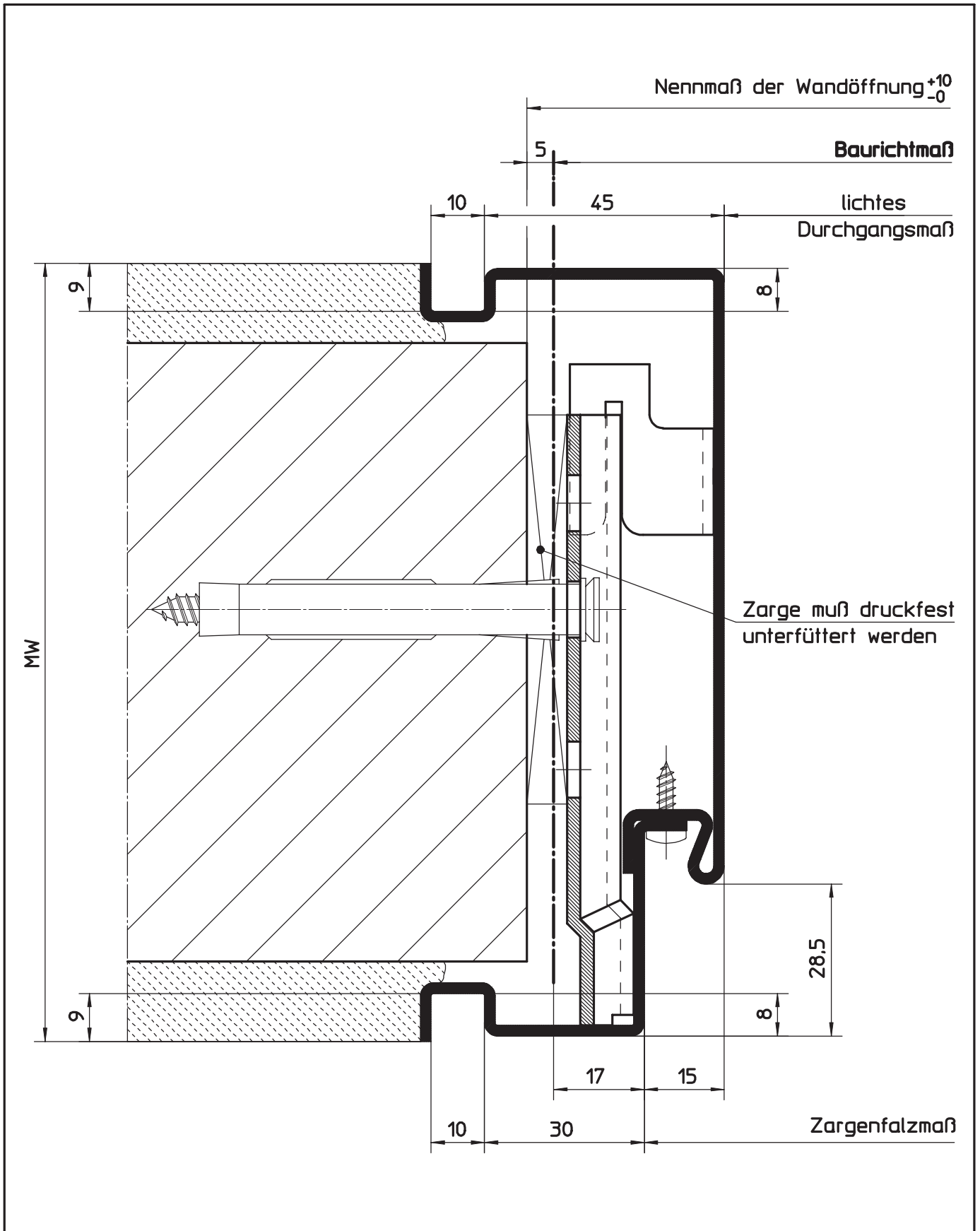
HÖRMANN KG WERNE Postfach 1254, D-59355 Werne

2-teiliges Umfassungszargenprofil für Mauerwerk
 Profil 21182 ohne Maulweitenverstellung (für gefälzte Türblätter)
 mit Zierfalz

Maßstab:	1:1
Stand:	11/2006
Ersatz für:	
Zeichnungs-Nr.:	HW-KS-0071a

Urheberschutz nach DIN 34

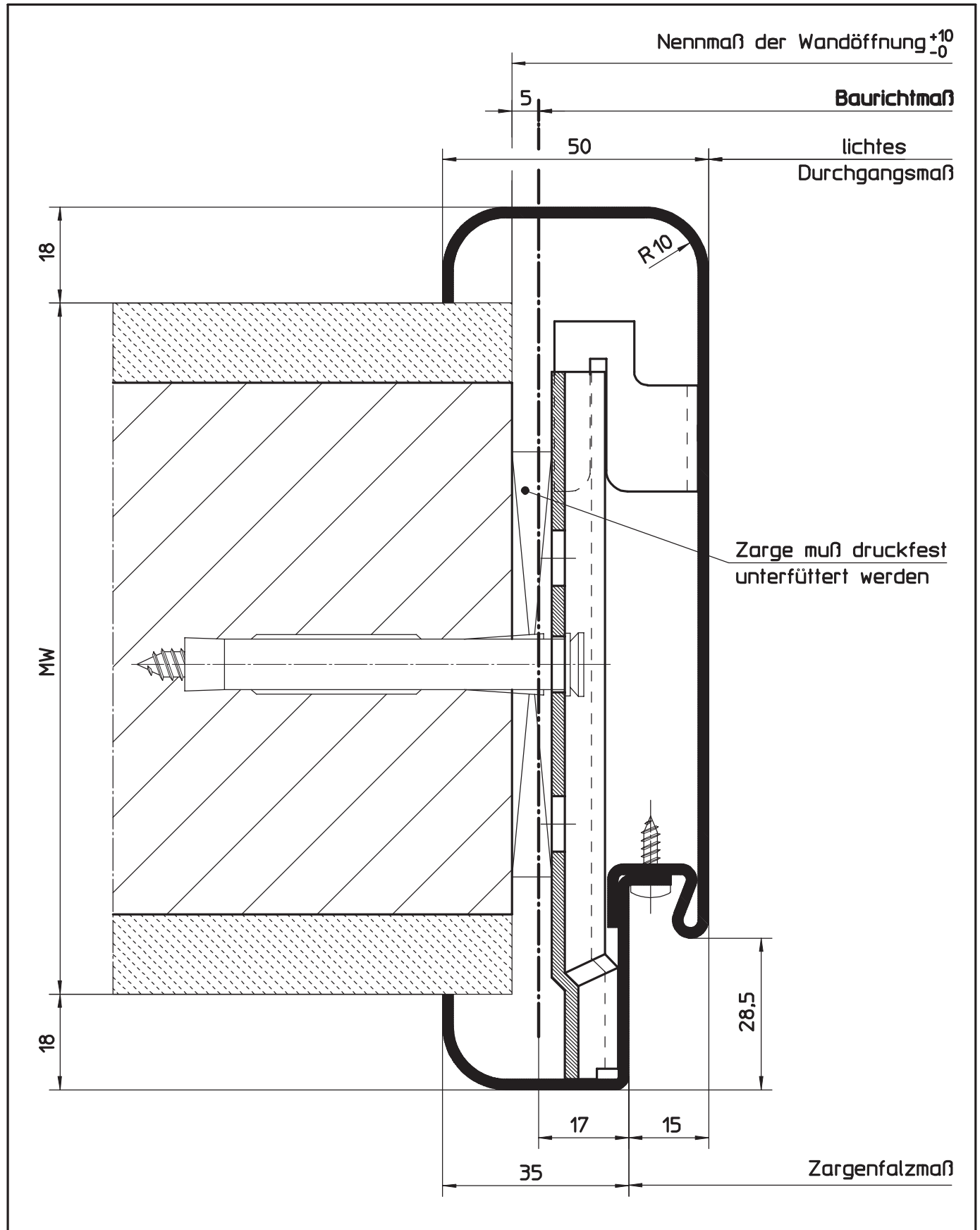
5.10.5 Profilvarianten für Mauerwerk (U-Zargenprofil)
 5.11.5.50 2-tlg. ohne MW-Verstellung, Einfachfalz und Schattennut



Sonderzargen

HÖRMANN KG WERNE Postfach 1254, D-59355 Werne	
2-teiliges Umfassungszargenprofil für Mauerwerk Profil 21217 ohne Maulweitenverstellung (für gefälzte Türblätter) mit Schattennut	Maßstab: 1:1
	Stand: 11/2006
	Ersatz für:
	Zeichnungs-Nr.: HW-KS-0072a
Urheberschutz nach DIN 34	

5.10.5 Profilvarianten für Mauerwerk (U-Zargenprofil)
 5.11.5.51 2-tlg. ohne MW-Verstellung, Einfachfalz und Radien



HÖRMANN KG WERNE Postfach 1254, D-59355 Werne

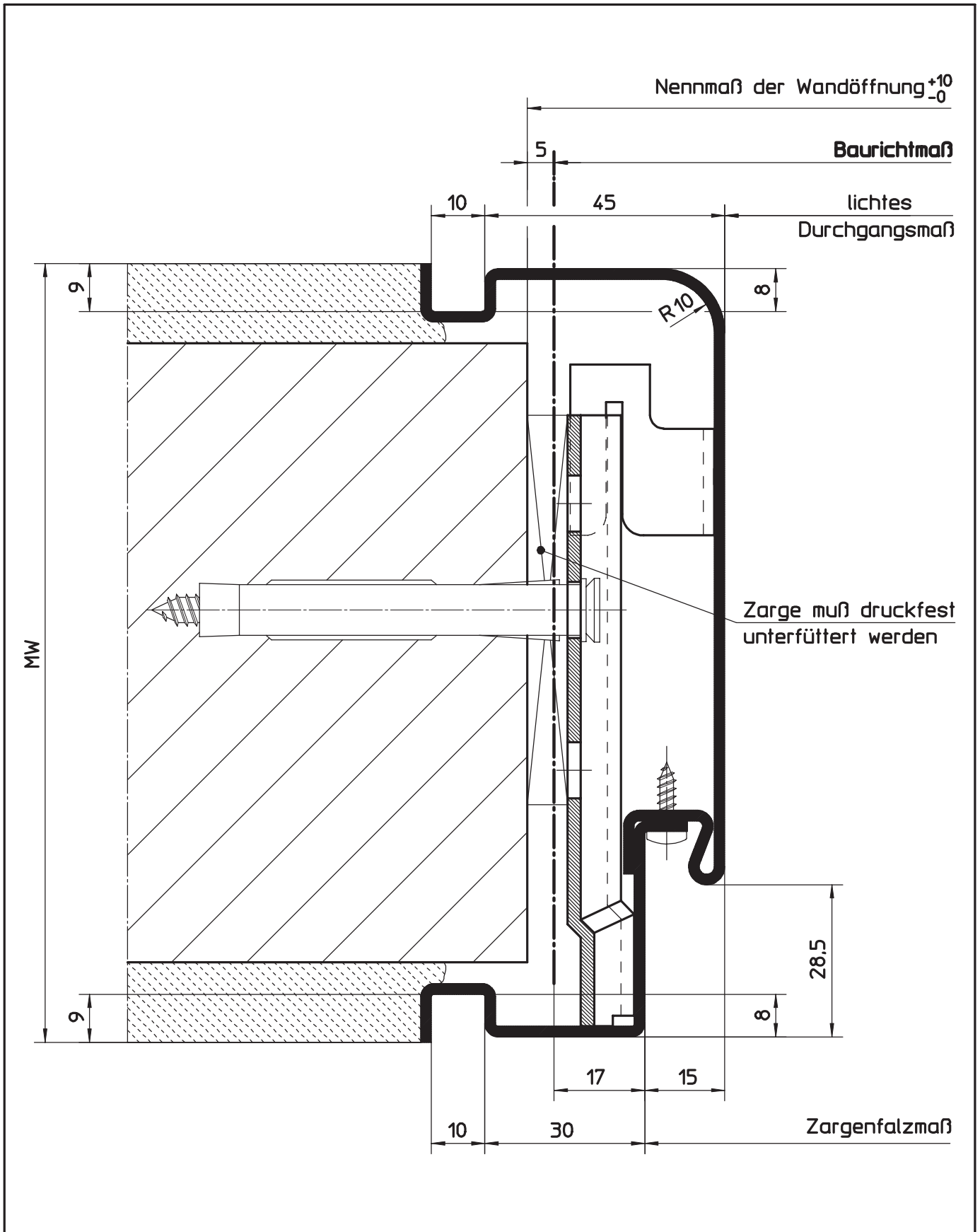
2-teiliges Umfassungszargenprofil für Mauerwerk
 Profil 21357 ohne Maulweitenverstellung (für gefälzte Türblätter)
 mit Radien

Maßstab:	1:1
Stand:	11/2006
Ersatz für:	
Zeichnungs-Nr.:	HW-KS-0073a

Urheberschutz nach DIN 34

Sonderzargen

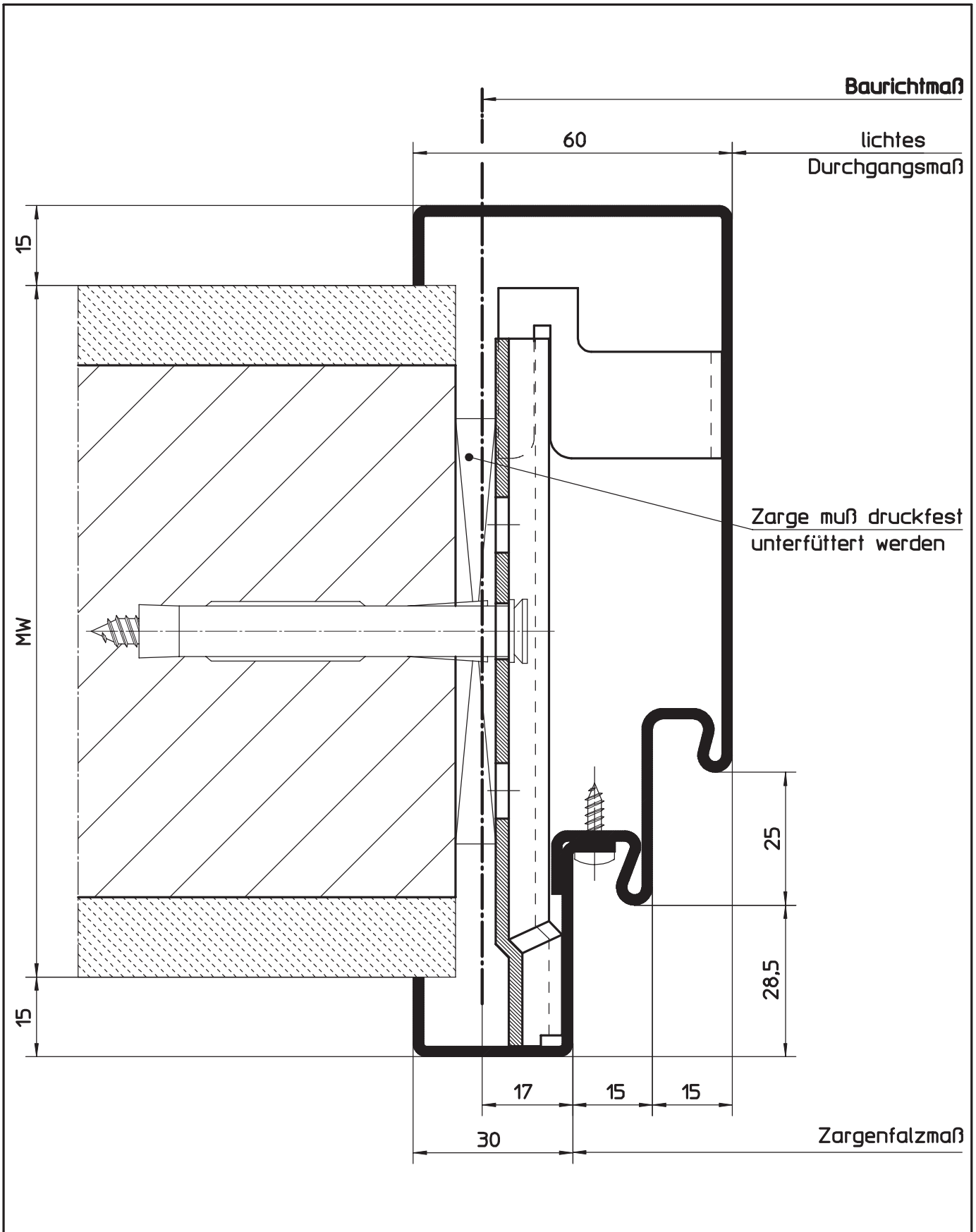
5.10.5 Profilvarianten für Mauerwerk (U-Zargenprofil)
 5.11.5.52 2-tlg. ohne MW-Verstellung, Einfachfalz, Schattennut und Radius



Sonderzargen

HÖRMANN KG WERNE Postfach 1254, D-59355 Werne	
2-teiliges Umfassungszargenprofil für Mauerwerk Profil 21437 ohne Maulweitenverstellung (für gefälzte Türblätter) mit Schattennut und Radius	Maßstab: 1:1
	Stand: 11/2006
	Ersatz für:
	Zeichnungs-Nr.: HW-KS-0074a
Urheberschutz nach DIN 34	

5.10.5 Profilvarianten für Mauerwerk (U-Zargenprofil)
 5.11.5.53 2-tlg. ohne MW-Verstellung, Doppelfalz



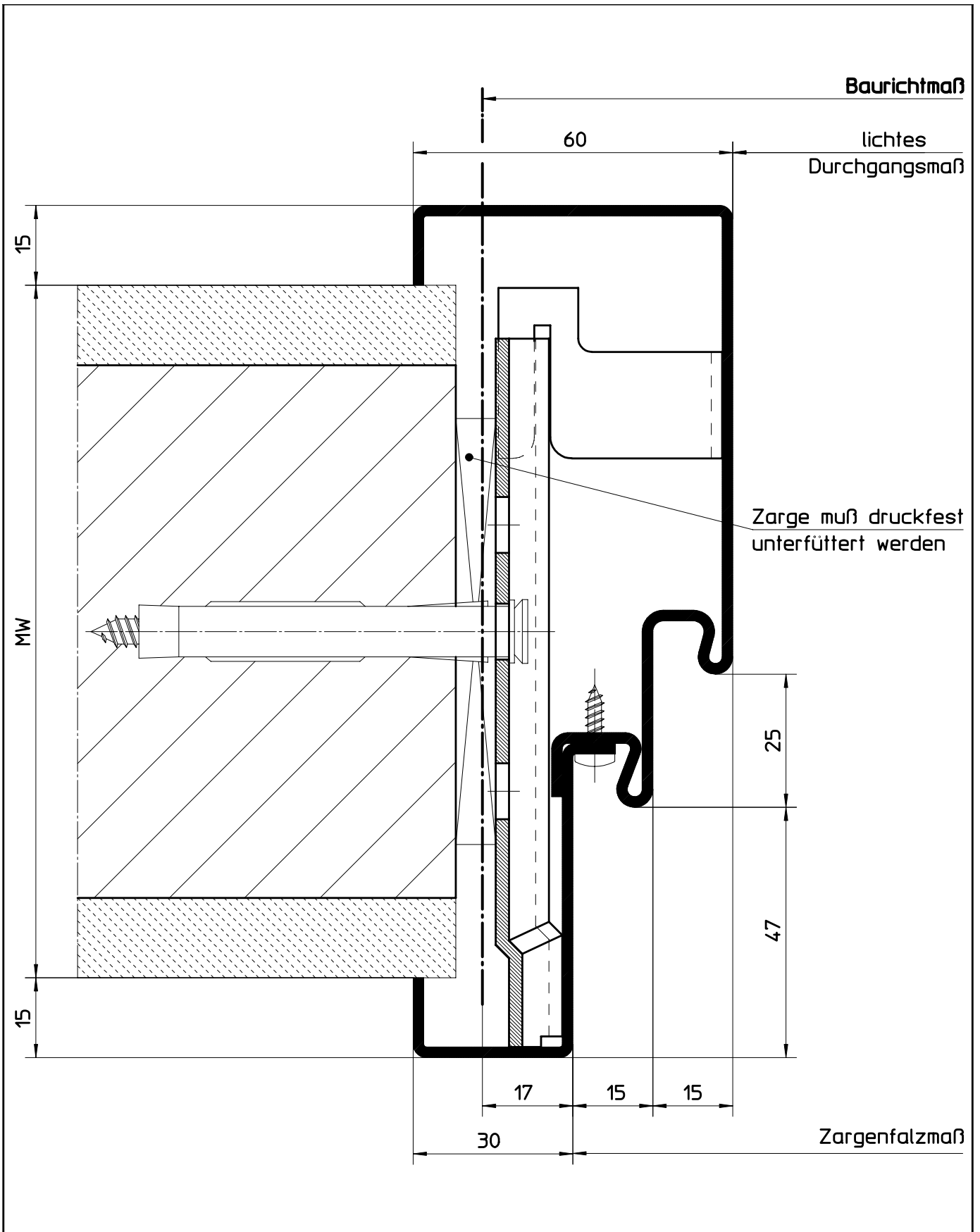
HÖRMANN KG WERNE Postfach 1254, D-59355 Werne

2-teiliges Umfassungszargenprofil für Mauerwerk
 Profil 21181 ohne Maulweitenverstellung (für gefälzte Türblätter)
 mit Doppelfalz

Maßstab:	1:1
Stand:	11/2006
Ersatz für:	
Zeichnungs-Nr.:	HW-KS-0075b

Urheberschutz nach DIN 34

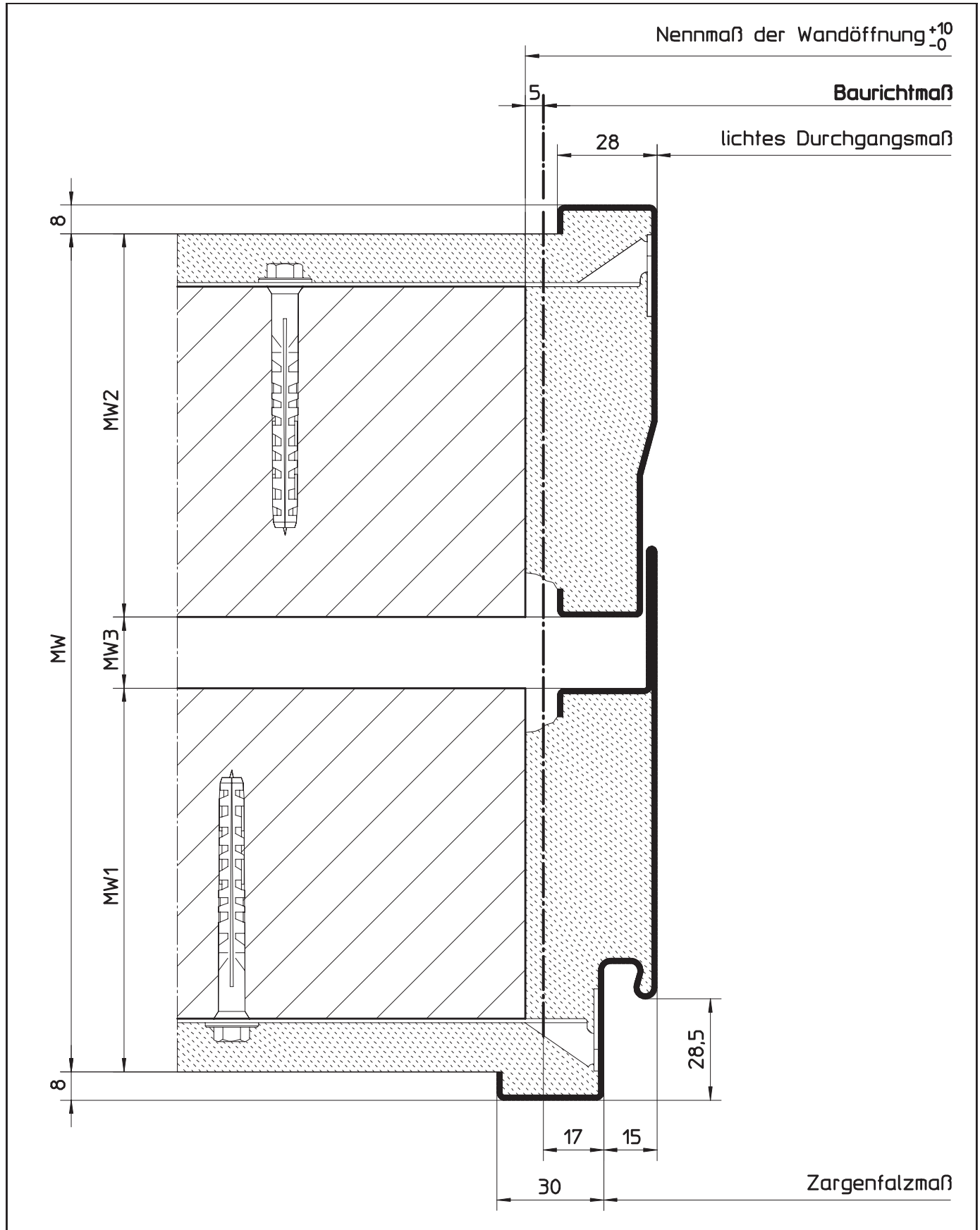
5.10.5 Profilvarianten für Mauerwerk (U-Zargenprofil)
 5.11.5.54 2-tlg. ohne MW-Verstellung, Doppelfalz



Sonderzargen

HÖRMANN KG WERNE Postfach 1254, D-59355 Werne	
2-teiliges Umfassungszargenprofil für Mauerwerk Profil 21681 ohne Maulweitenverstellung (für ungefalzte Türblätter) mit Doppelfalz	Maßstab: 1:1
	Stand: 11/2006
	Ersatz für:
	Zeichnungs-Nr.: HW-KS-0121a
Urheberschutz nach DIN 34	

5.10.5 Profilvarianten für Mauerwerk (Dehnungsfugenzargenprofil)
 5.11.5.55 Profil mit Einfachfalz



HÖRMANN KG WERNE Postfach 1254, D-59355 Werne

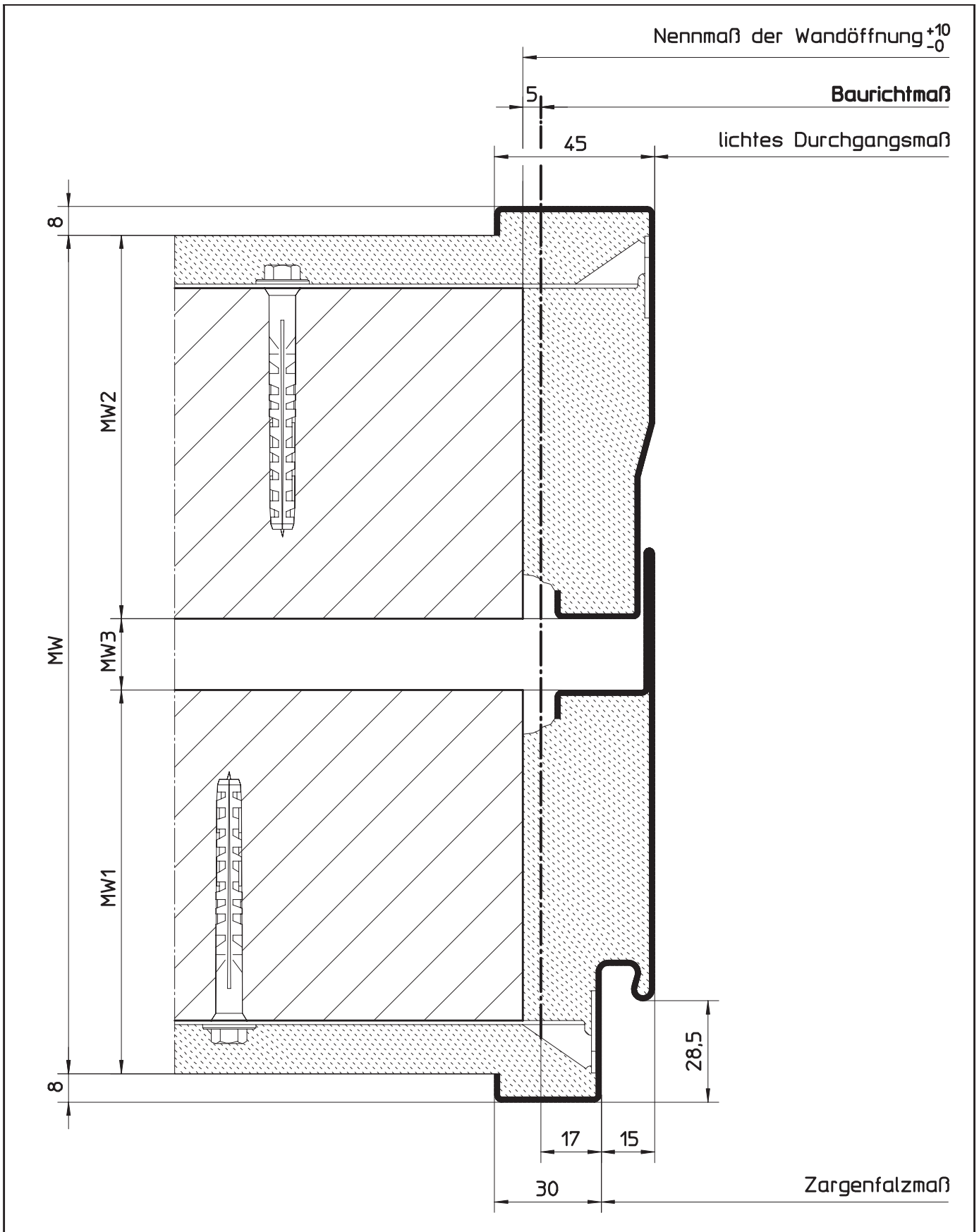
Dehnungsfugenzargenprofil für Mauerwerk
 Profil 21108 (für gefälzte Türblätter)

Maßstab:	1:1.5
Stand:	07/2003
Ersatz für:	
Zeichnungs-Nr.:	HW-KS-0076

Urheberschutz nach DIN 34

Sonderzargen

5.10.5 Profilvarianten für Mauerwerk (Dehnungsfugenzargenprofil)
 5.11.5.56 Profil mit Einfachfalz und bündiger Bekleidungsbreite



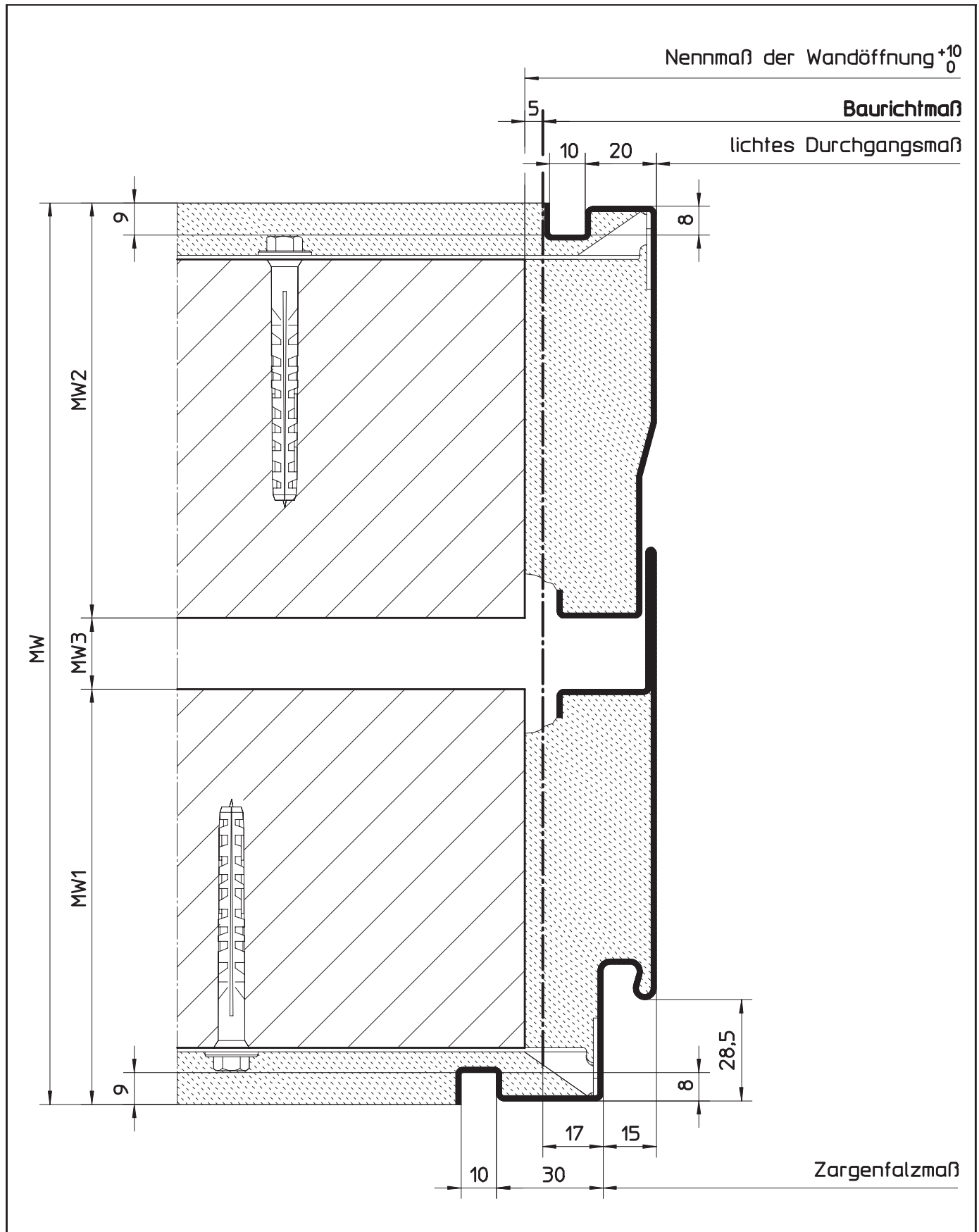
HÖRMANN KG WERNE Postfach 1254, D-59355 Werne

Dehnungsfugenzargenprofil für Mauerwerk
 Profil 21109 (für gefälzte Türblätter)
 mit bündiger Bekleidungsbreite

Maßstab:	1:1.5
Stand:	07/2003
Ersatz für:	
Zeichnungs-Nr.:	HW-KS-0077

Urheberschutz nach DIN 34

5.10.5 Profilvarianten für Mauerwerk (Dehnungsfugenprofile)
 5.11.5.57 Profil mit Einfachfalz und Schattennut



HÖRMANN KG WERNE Postfach 1254, D-59355 Werne

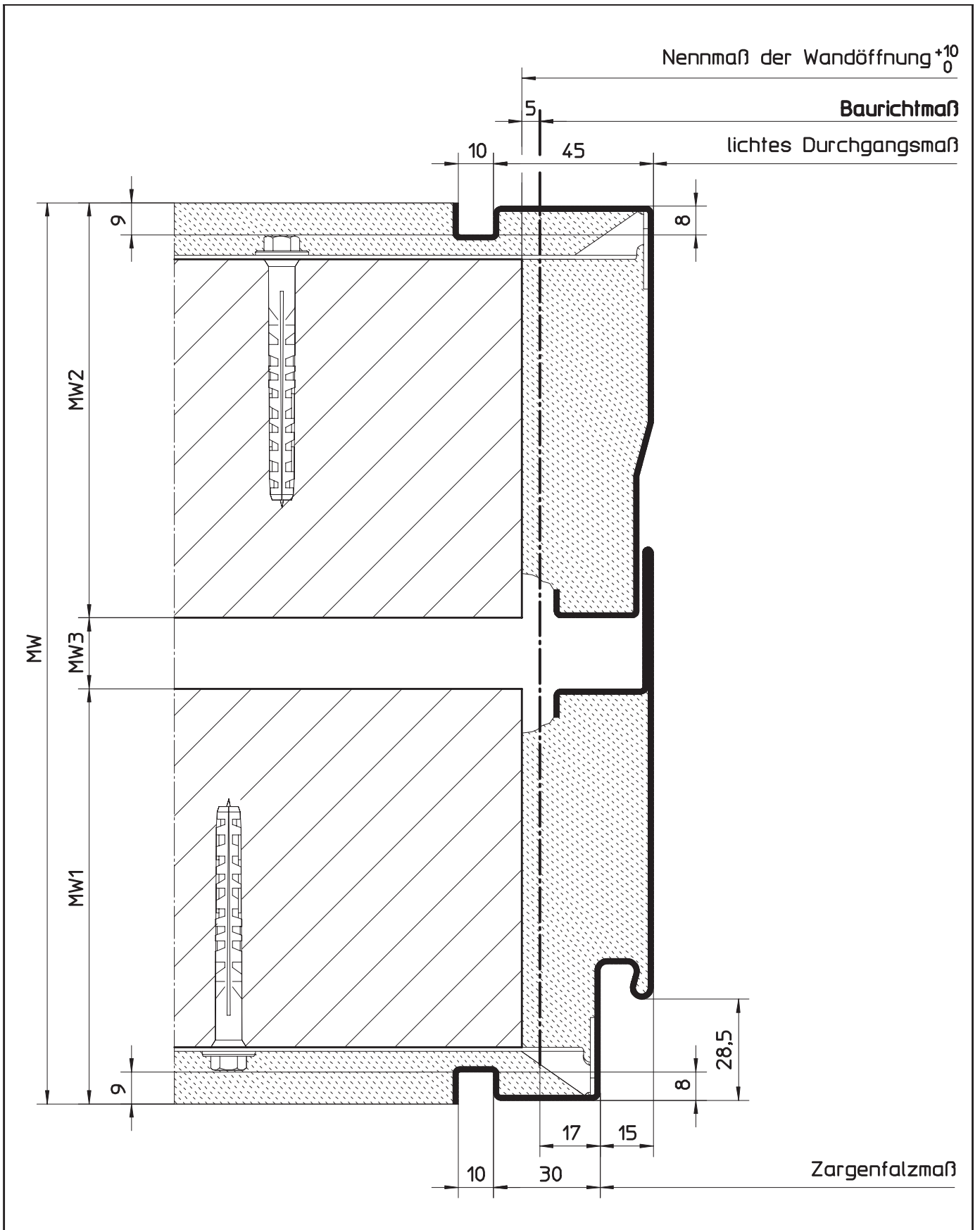
Dehnungsfugenprofil für Mauerwerk
 Profil 21206 (für gefälzte Türblätter)
 mit Schattennut

Maßstab:	1:1,5
Stand:	07/2003
Ersatz für:	
Zeichnungs-Nr.:	HW-KS-0078

Urheberschutz nach DIN 34

Sonderzargen

5.10.5 Profilvarianten für Mauerwerk (Dehnungsfugenzargenprofil)
 5.11.5.58 Profil mit Einfachfalz, Schattennut und bündiger Bekleidungsbreite



Sonderzargen

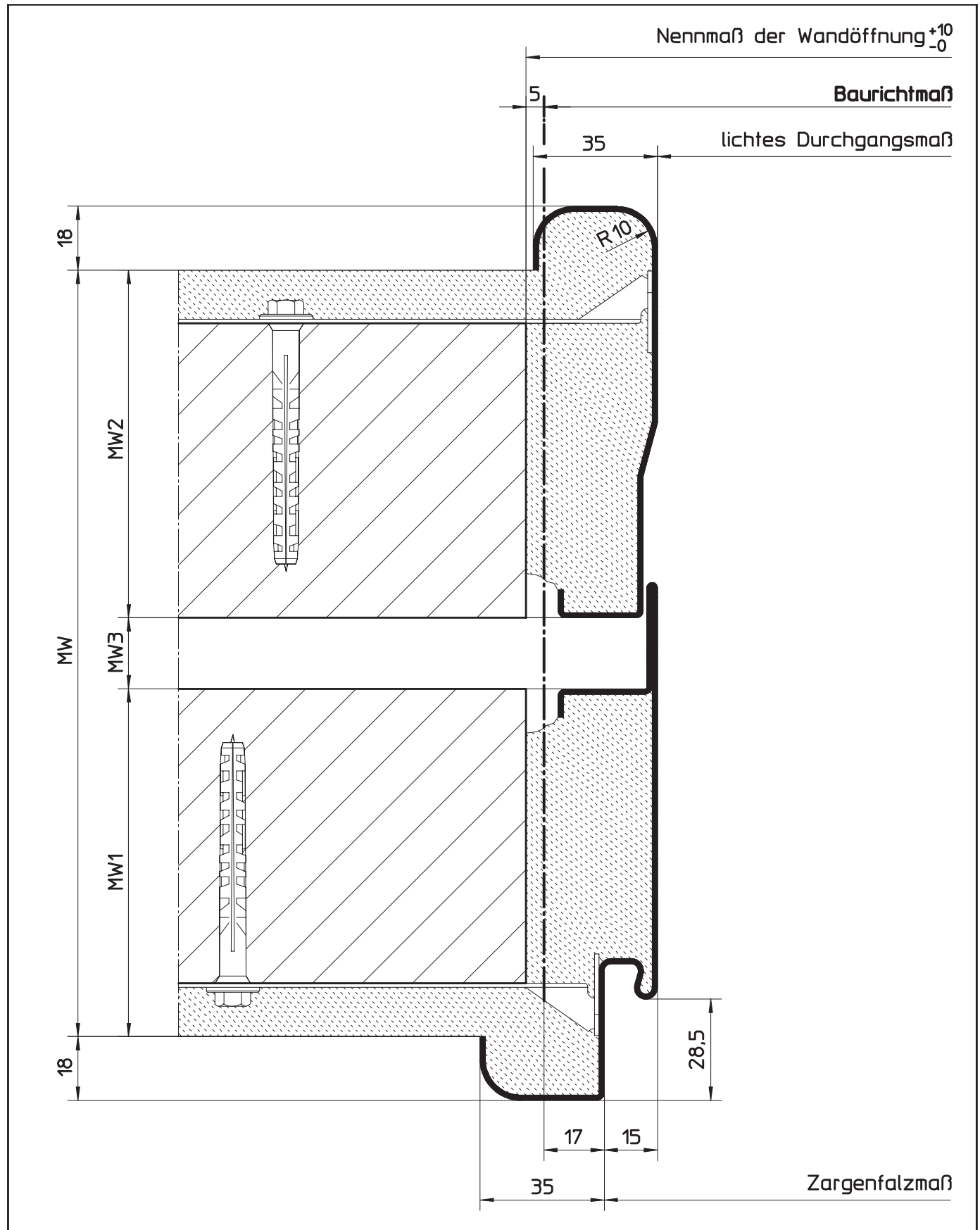
HÖRMANN KG WERNE Postfach 1254, D-59355 Werne

Dehnungsfugenzargenprofil für Mauerwerk
 Profil 21207 (für gefälzte Türblätter)
 mit Schattennut und bündiger Bekleidungsbreite

Maßstab:	1:1.5
Stand:	07/2003
Ersatz für:	
Zeichnungs-Nr.:	HW-KS-0079

Urheberschutz nach DIN 34

5.10.5 Profilvarianten für Mauerwerk (Dehnungsfugenzargenprofil)
 5.11.5.59 Profil mit Einfachfalz und Radien



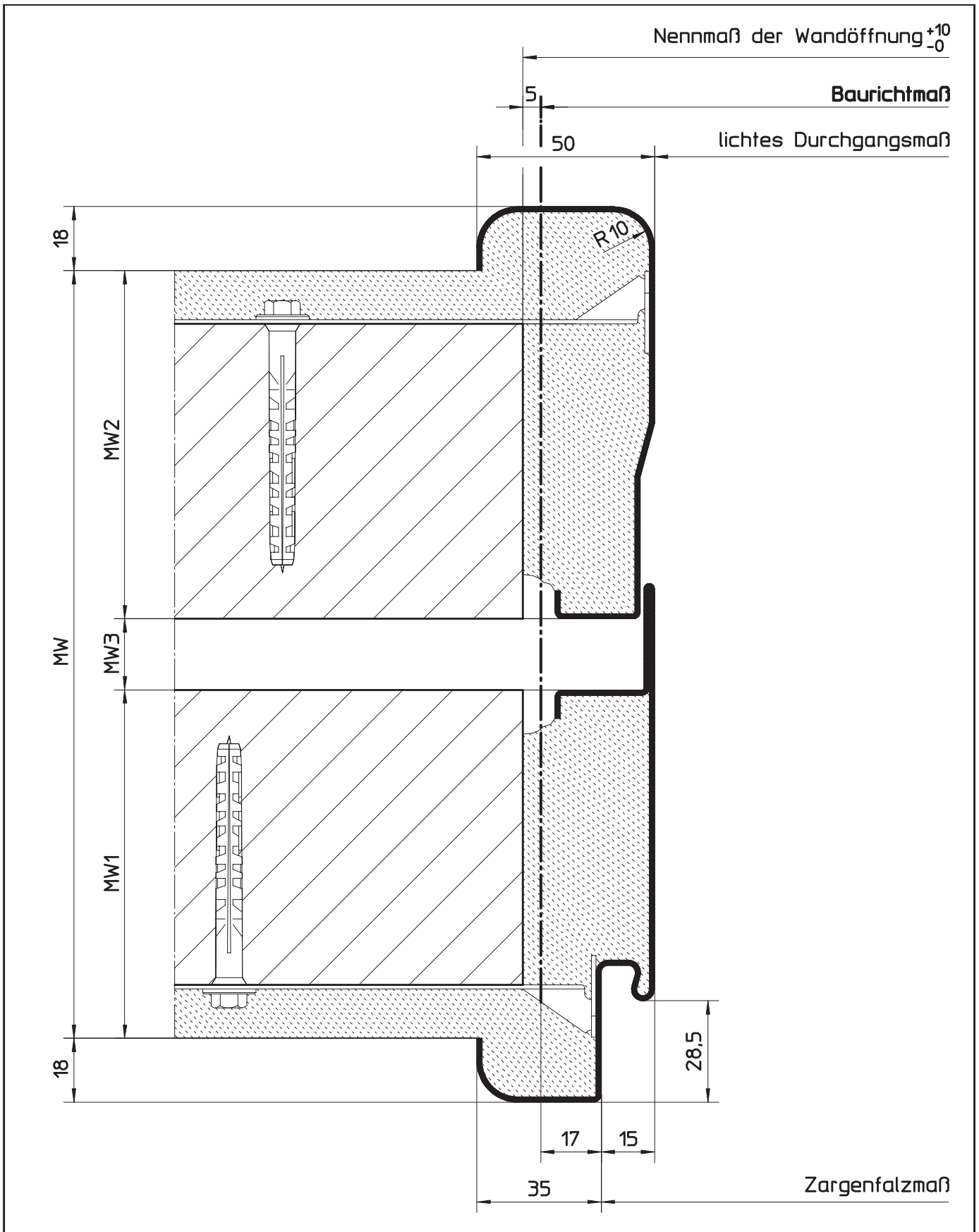
HÖRMANN KG WERNE Postfach 1254, D-59355 Werne

Dehnungsfugenzargenprofil für Mauerwerk
 Profil 21322 (für gefälzte Türblätter)
 mit Radien

Maßstab:	1:1.5
Stand:	07/2003
Ersatz für:	
Zeichnungs-Nr.:	HW-KS-0080

Urheberschutz nach DIN 34

5.10.5 Profilvarianten für Mauerwerk (Dehnungsfugenzargenprofil)
 5.11.5.60 Profil mit Einfachfalz, Radien und bündiger Bekleidungsbreite



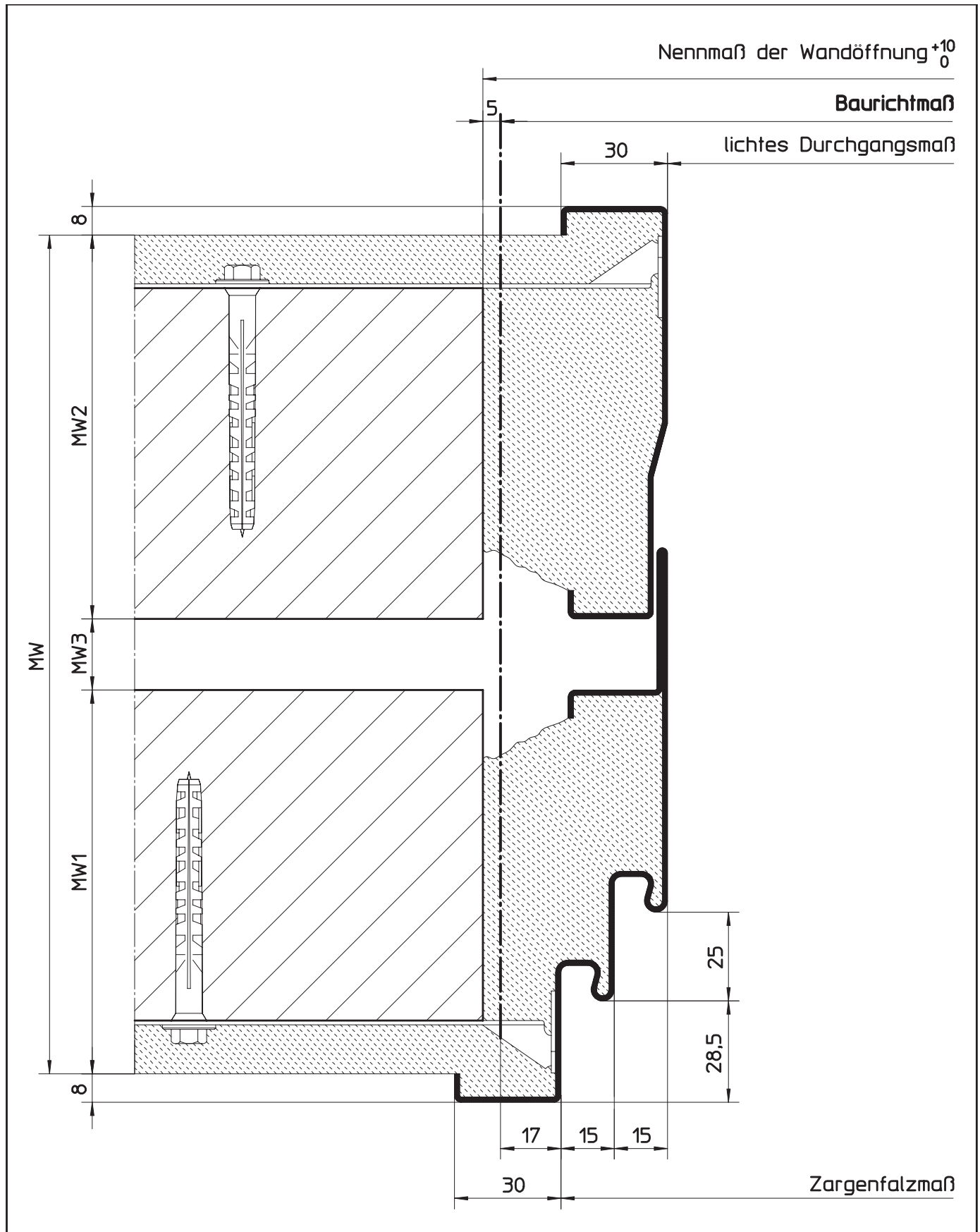
HÖRMANN KG WERNE Postfach 1254, D-59355 Werne

Dehnungsfugenzargenprofil für Mauerwerk
 Profil 21323 (für gefälzte Türblätter)
 mit Radien und bündiger Bekleidungsbreite

Maßstab:	1:1.5
Stand:	07/2003
Ersatz für:	
Zeichnungs-Nr.:	HW-KS-0081

Urheberschutz nach DIN 34

5.10.5 Profilvarianten für Mauerwerk (Dehnungsfugenzargenprofil)
 5.11.5.61 Profil mit Doppelfalz



HÖRMANN KG WERNE Postfach 1254, D-59355 Werne

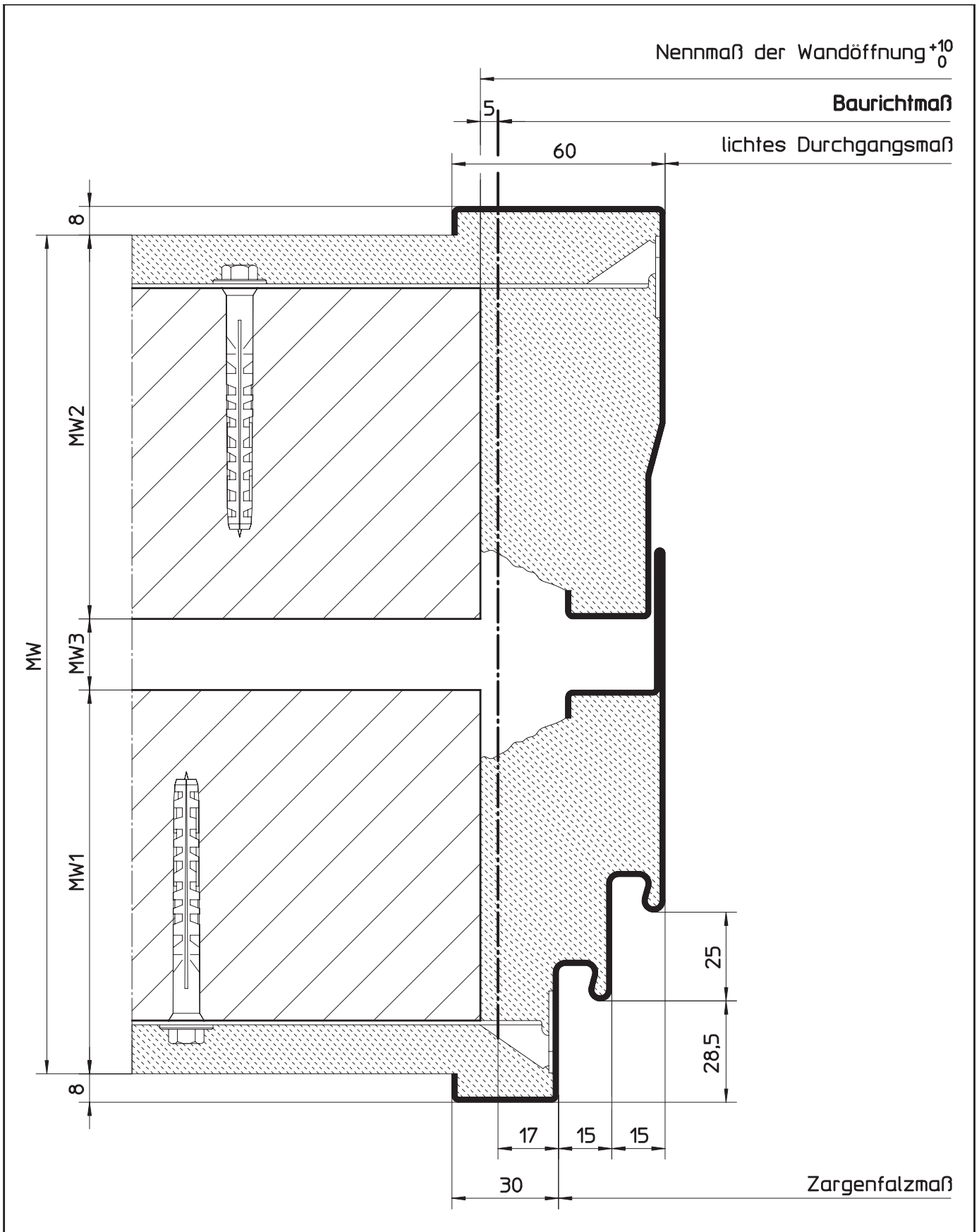
Dehnungsfugenzargenprofil für Mauerwerk
 Profil 21158 (für gefälzte Türblätter)
 mit Doppelfalz

Maßstab:	1:1,5
Stand:	07/2003
Ersatz für:	
Zeichnungs-Nr.:	HW-KS-0082a

Urheberschutz nach DIN 34

Sonderzargen

5.10.5 Profilvarianten für Mauerwerk (Dehnungsfugenzargenprofil)
 5.11.5.62 Profil mit Doppelfalz und bündiger Bekleidungsbreite



Sonderzargen

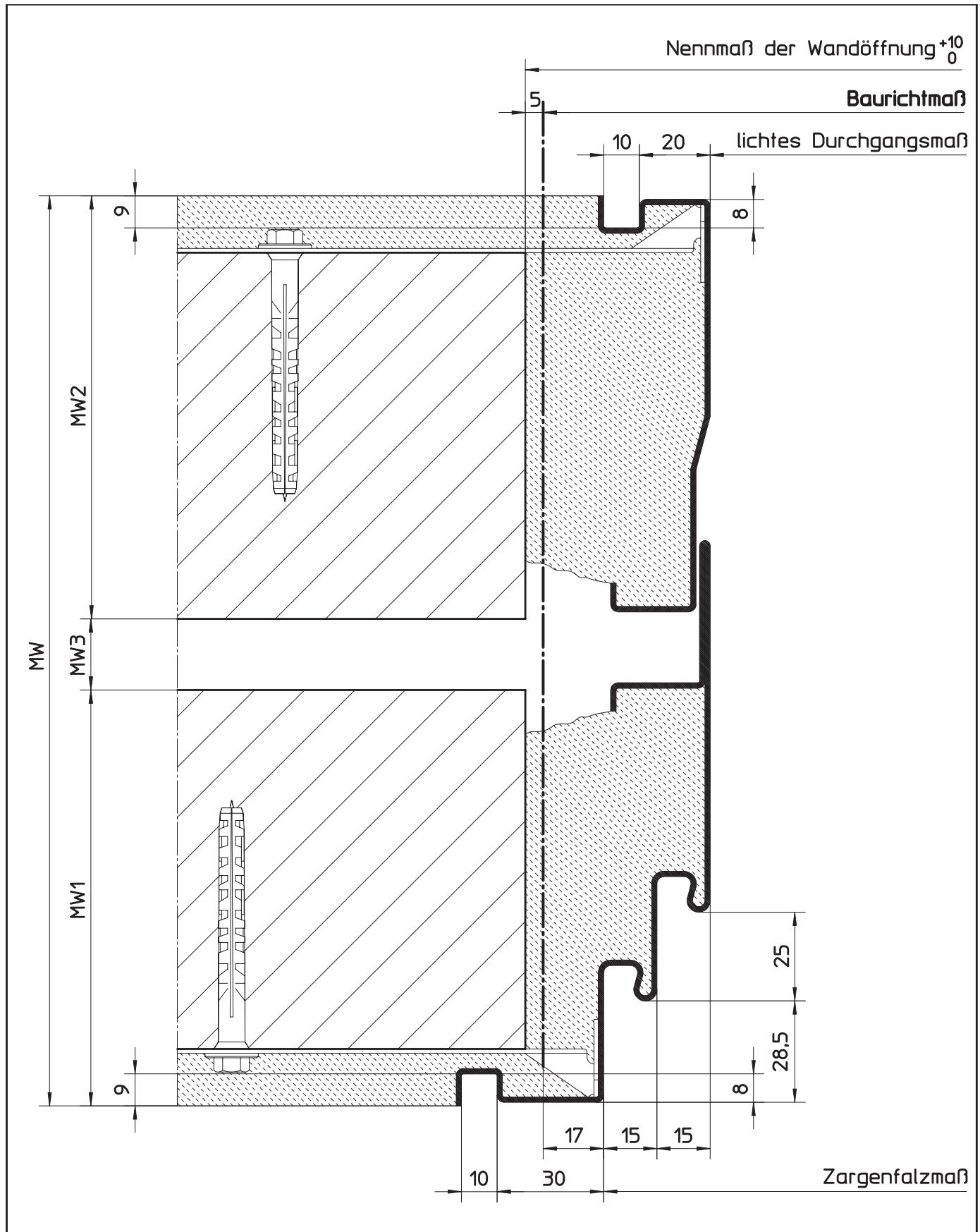
HÖRMANN KG WERNE Postfach 1254, D-59355 Werne

Dehnungsfugenzargenprofil für Mauerwerk
 Profil 21159 (für gefälzte Türblätter)
 mit Doppelfalz und bündiger Bekleidungsbreite

Maßstab:	1:1,5
Stand:	07/2003
Ersatz für:	
Zeichnungs-Nr.:	HW-KS-0083a

Urheberschutz nach DIN 34

5.10.5 Profilvarianten für Mauerwerk (Dehnungsfugenzargenprofil)
 5.11.5.63 Profil mit Doppelfalz und Schattennut



HÖRMANN KG WERNE Postfach 1254, D-59355 Werne

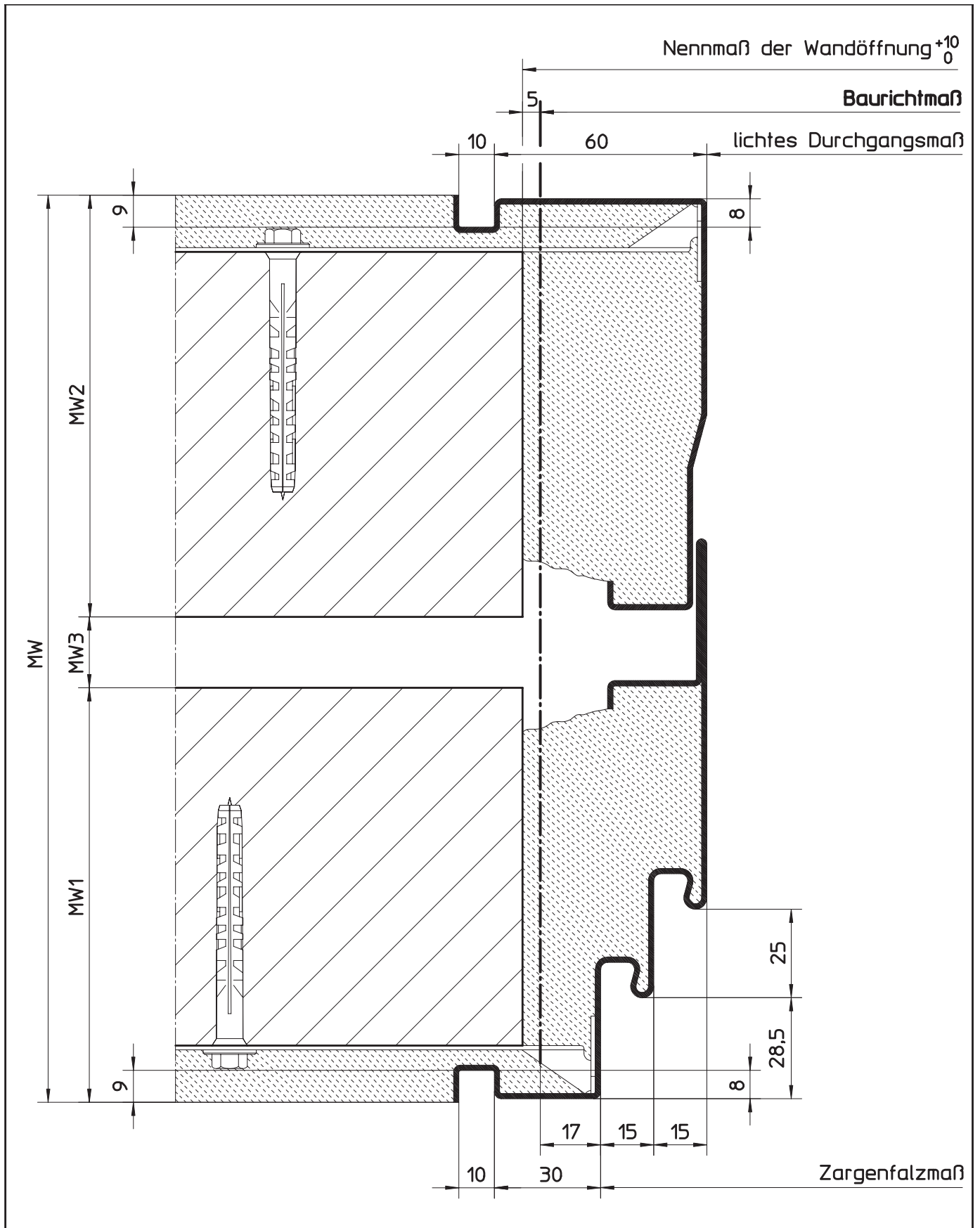
Dehnungsfugenzargenprofil für Mauerwerk
 Profil 21213 (für gefälzte Türblätter)
 mit Doppelfalz und Schattennut

Maßstab:	1:1,5
Stand:	07/2003
Ersatz für:	
Zeichnungs-Nr.:	HW-KS-0084a

Urheberschutz nach DIN 34

Sonderzargen

5.10.5 Profilvarianten für Mauerwerk (Dehnungsfugenzargenprofil)
 5.11.5.64 Profil mit Doppelfalz, Schattennut und bündiger Bekleidungsbreite



Sonderzargen

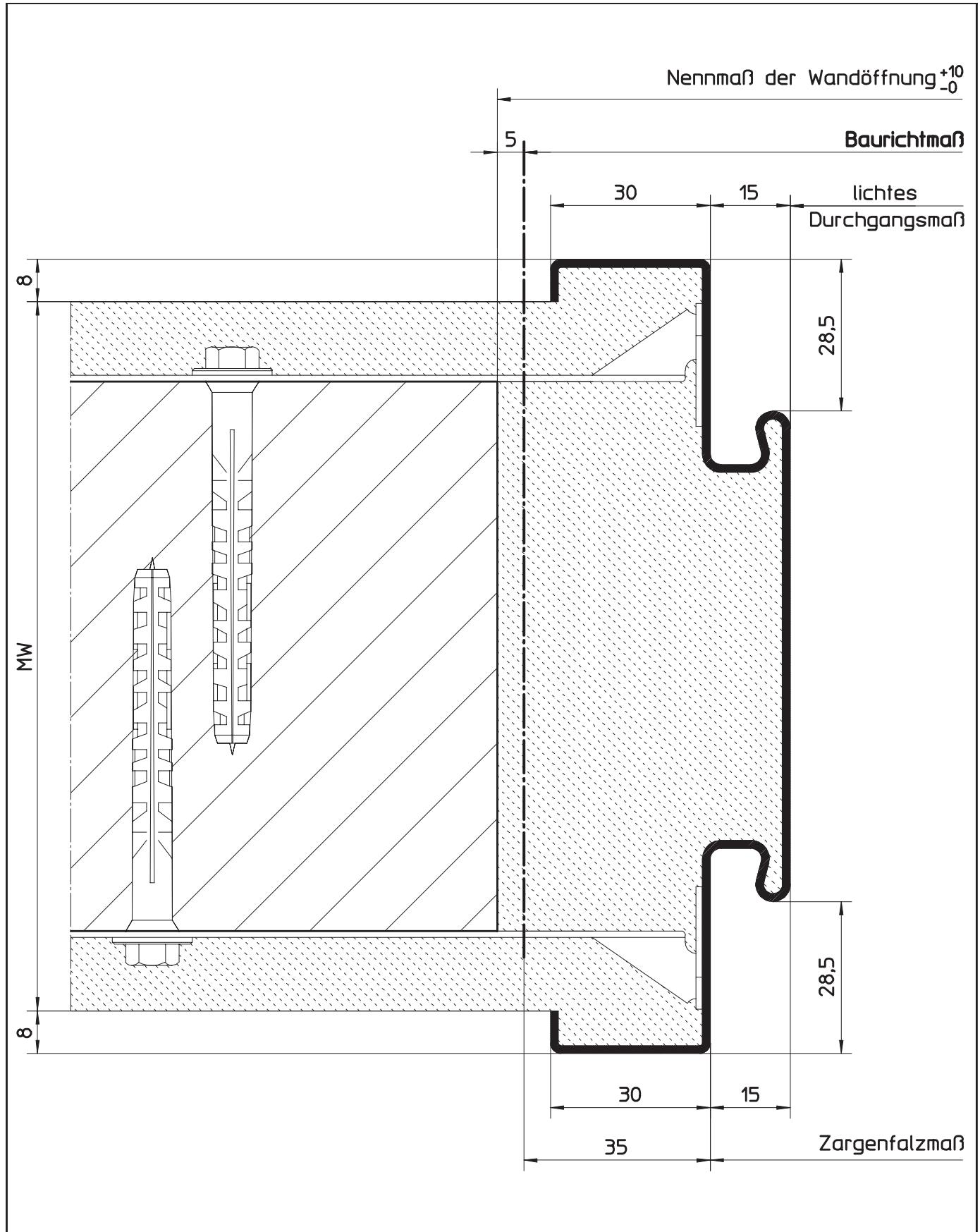
HÖRMANN KG WERNE Postfach 1254, D-59355 Werne

Dehnungsfugenzargenprofil für Mauerwerk
 Profil 21214 (für gefälzte Türblätter)
 mit Doppelfalz, Schattennut und bündiger Bekleidungsbreite

Maßstab:	1:1.5
Stand:	07/2003
Ersatz für:	
Zeichnungs-Nr.:	HW-KS-0085a

Urheberschutz nach DIN 34

5.10.5 Profilvarianten für Mauerwerk (Doppeltürzargenprofil)
 5.11.5.65 Profil mit Einfachfalz und gegenseitiger Öffnungsrichtung



HÖRMANN KG WERNE Postfach 1254, D-59355 Werne

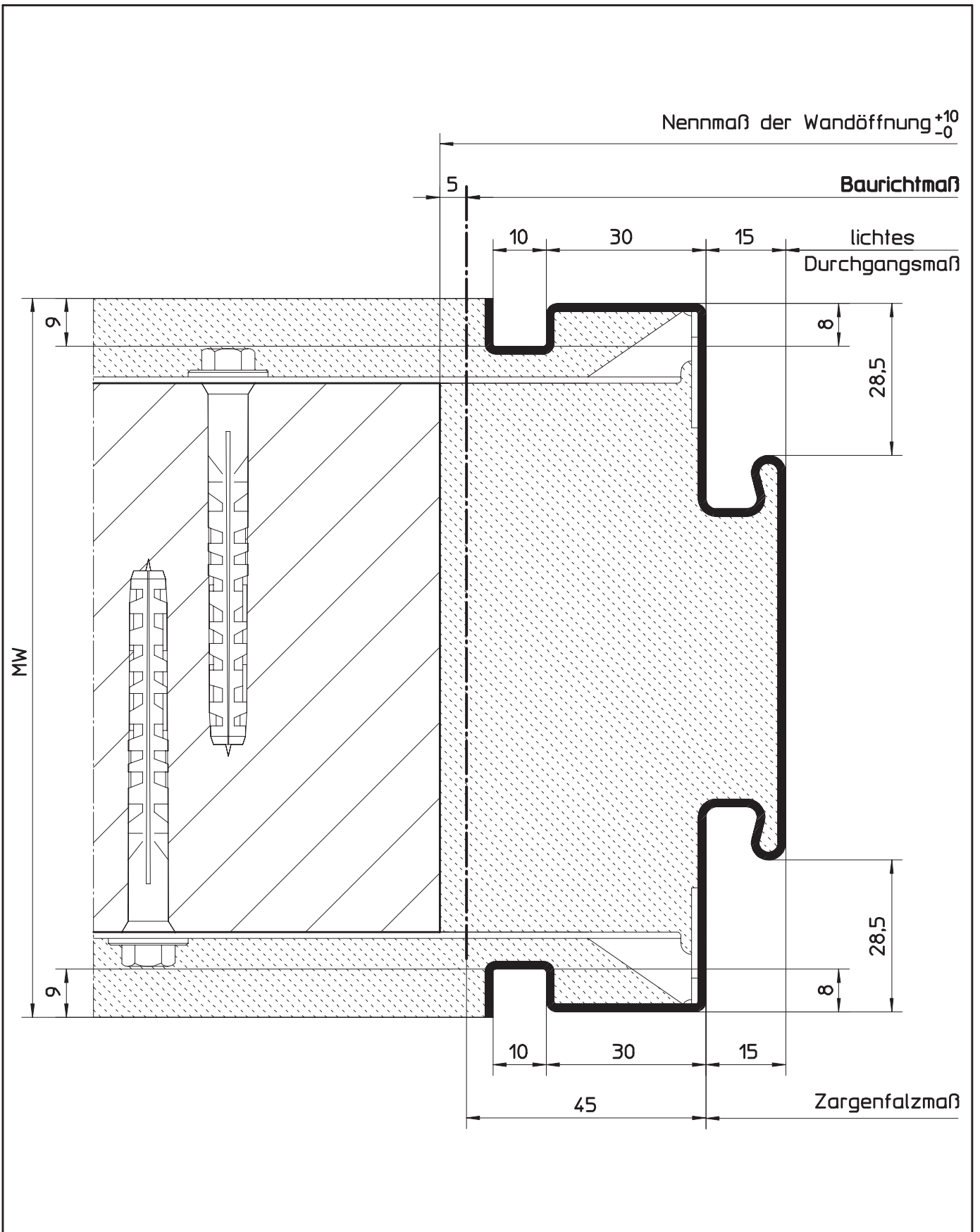
Doppeltürzargenprofil für Mauerwerk
 Profil 21105 mit gegenseitiger Öffnungsrichtung (für gefälzte Türblätter)

Maßstab:	1:1
Stand:	07/2003
Ersatz für:	
Zeichnungs-Nr.:	HW-KS-0086

Urheberschutz nach DIN 34

Sonderzargen

5.10.5 Profilvarianten für Mauerwerk (Doppeltürzargenprofil)
 5.11.5.66 Profil mit Einfachfalz, gegenseitiger Öffnungsrichtung, Schattennut



Sonderzargen

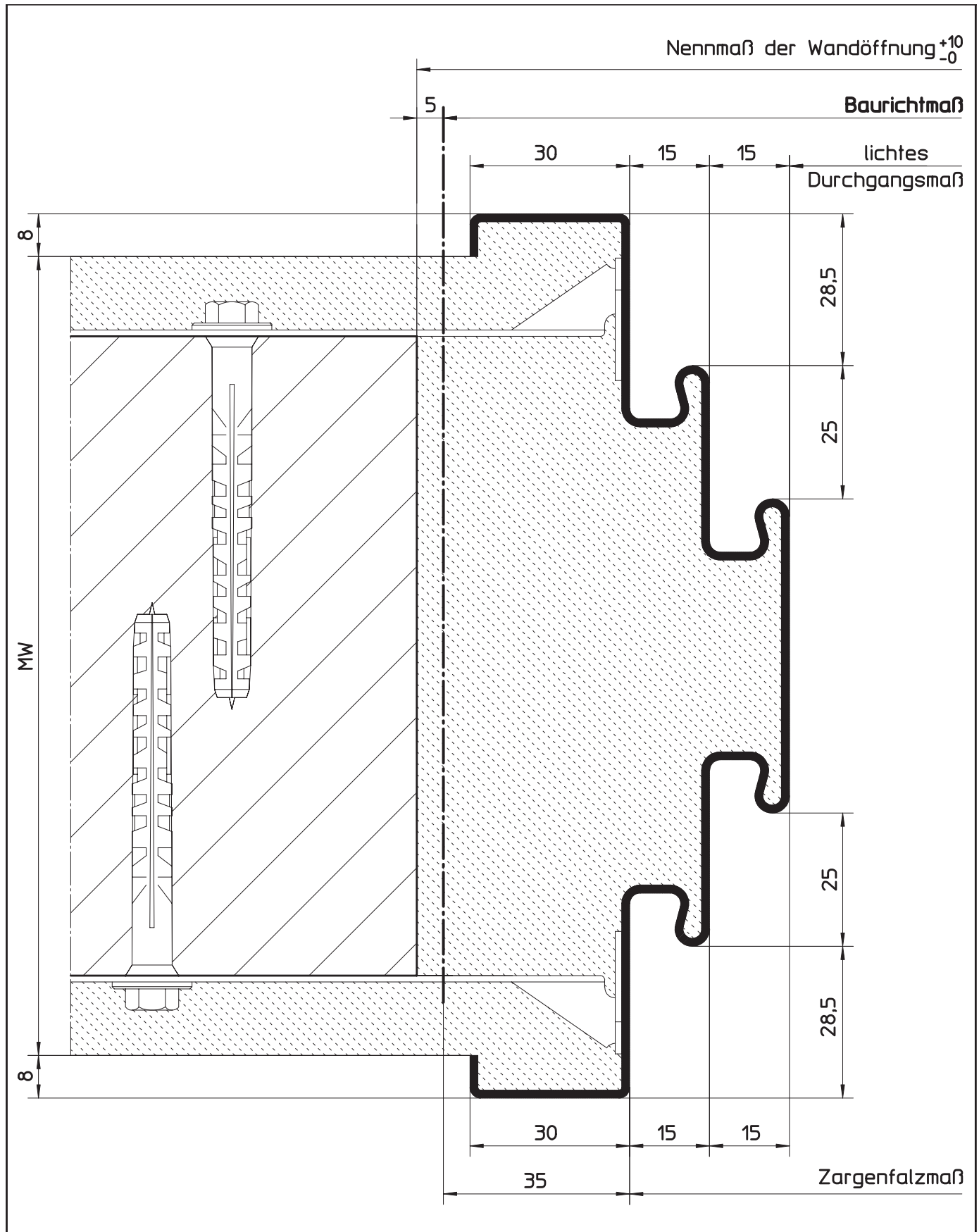
HÖRMANN KG WERNE Postfach 1254, D-59355 Werne

Doppeltürzargenprofil für Mauerwerk
 Profil 21203 mit gegenseitiger Öffnungsrichtung (für gefälzte Türblätter)
 mit Schattennut

Maßstab:	1:1
Stand:	07/2003
Ersatz für:	
Zeichnungs-Nr.:	HW-KS-0087

Urheberschutz nach DIN 34

5.10.5 Profilvarianten für Mauerwerk (Doppeltürzargenprofil)
 5.11.5.67 Profil mit Doppelfalz und gegenseitiger Öffnungsrichtung



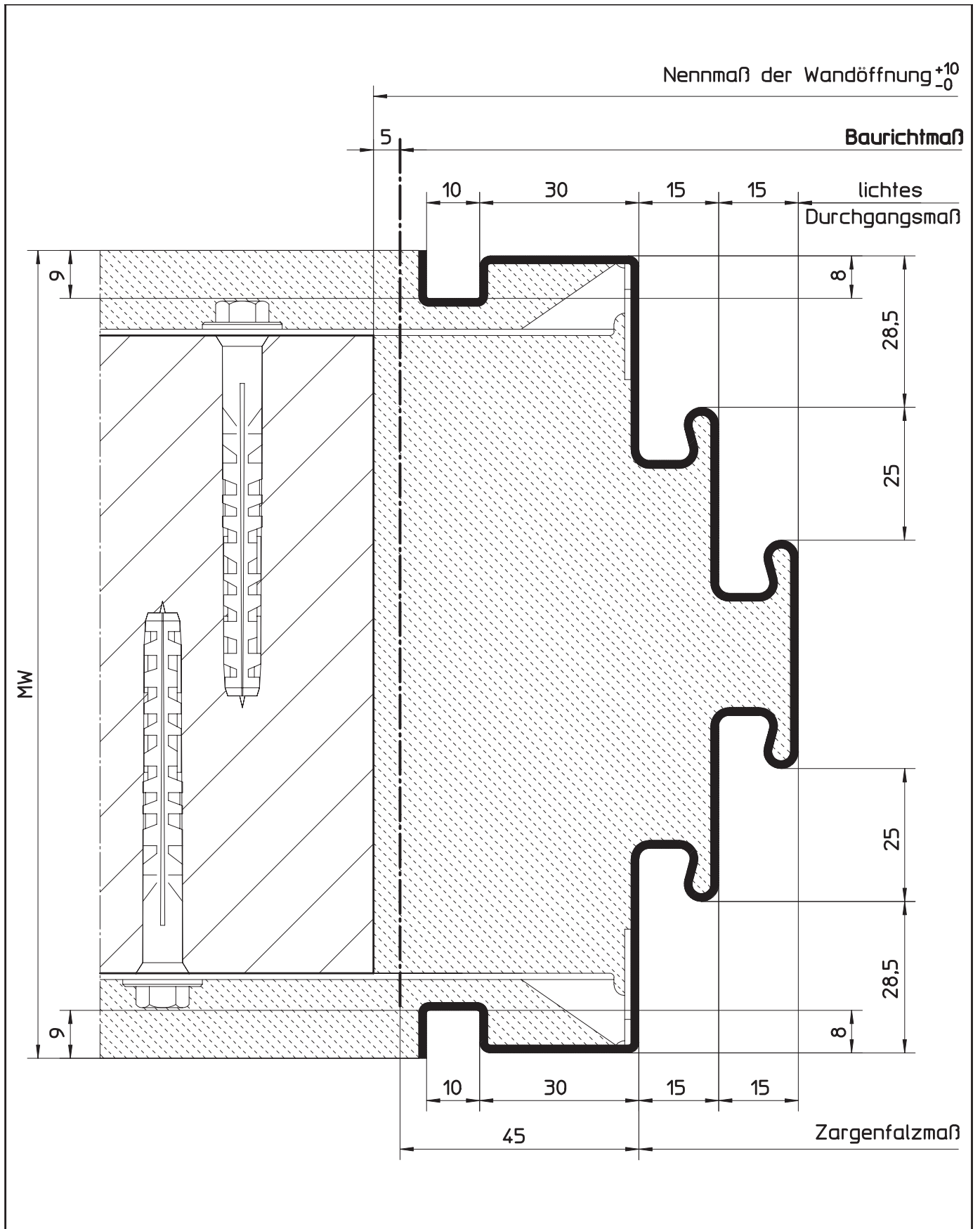
HÖRMANN KG WERNE Postfach 1254, D-59355 Werne

Doppeltürzargenprofil für Mauerwerk
 Profil 21118 mit gegenseitiger Öffnungsrichtung (für gefälzte Türblätter)
 mit Doppelfalz

Maßstab:	1:1
Stand:	07/2003
Ersatz für:	
Zeichnungs-Nr.:	HW-KS-0088a

Urheberschutz nach DIN 34

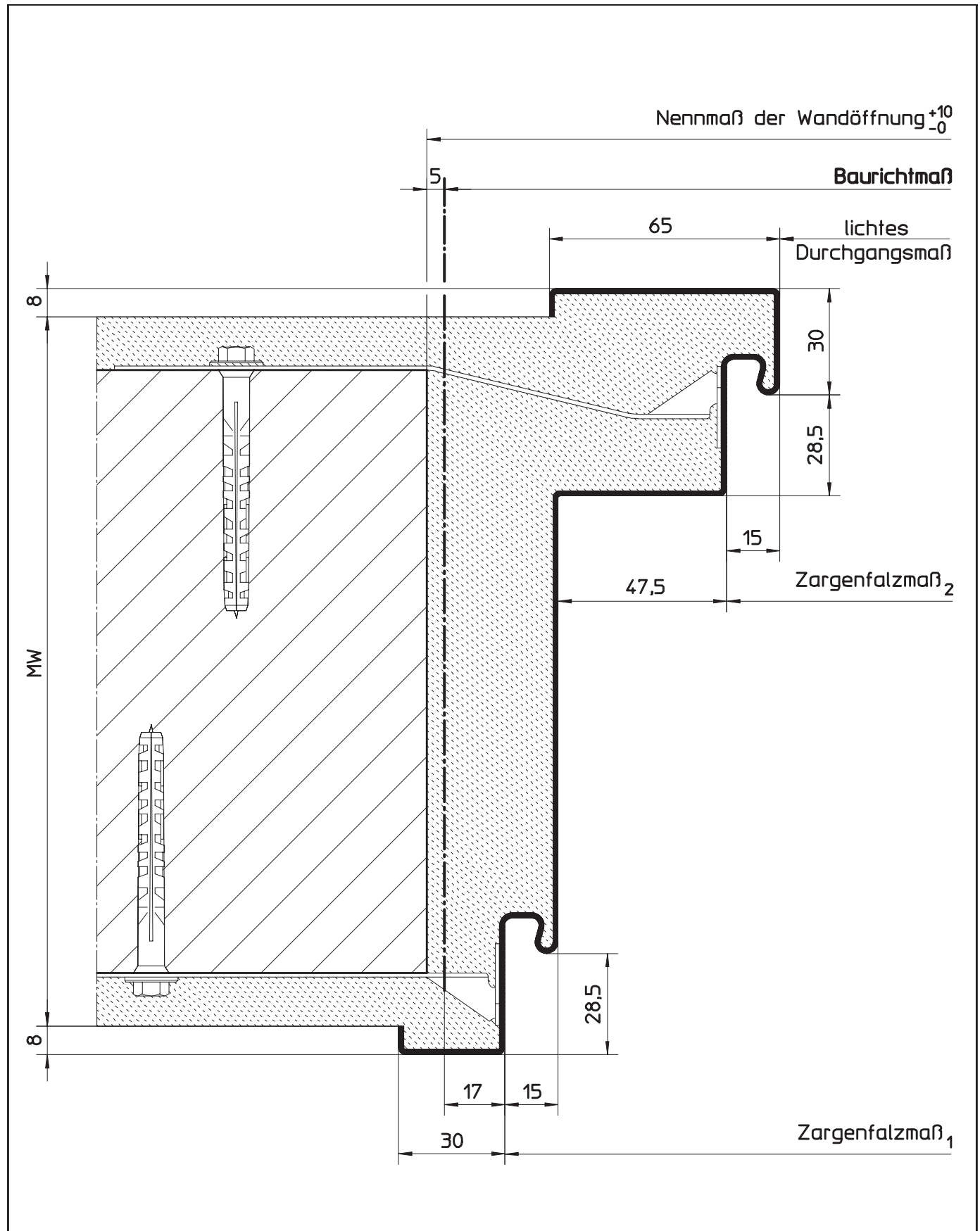
5.10.5 Profilvarianten für Mauerwerk (Doppeltürzargenprofil)
 5.11.5.68 Profil mit Doppelfalz, gegenseitiger Öffnungsrichtung, Schattennut



Sonderzargen

HÖRMANN KG WERNE Postfach 1254, D-59355 Werne	
Doppeltürzargenprofil für Mauerwerk Profil 21210 mit gegenseitiger Öffnungsrichtung (für gefälzte Türblätter) mit Doppelfalz und Schattennut	Maßstab: 1:1
	Stand: 07/2003
	Ersatz für:
	Zeichnungs-Nr.: HW-KS-0089a
Urheberschutz nach DIN 34	

5.10.5 Profilvarianten für Mauerwerk (Doppeltürzargenprofil)
 5.11.5.69 Profil mit Einfachfalz und gleichseitiger Öffnungsrichtung



Sonderzargen

HÖRMANN KG WERNE Postfach 1254, D-59355 Werne

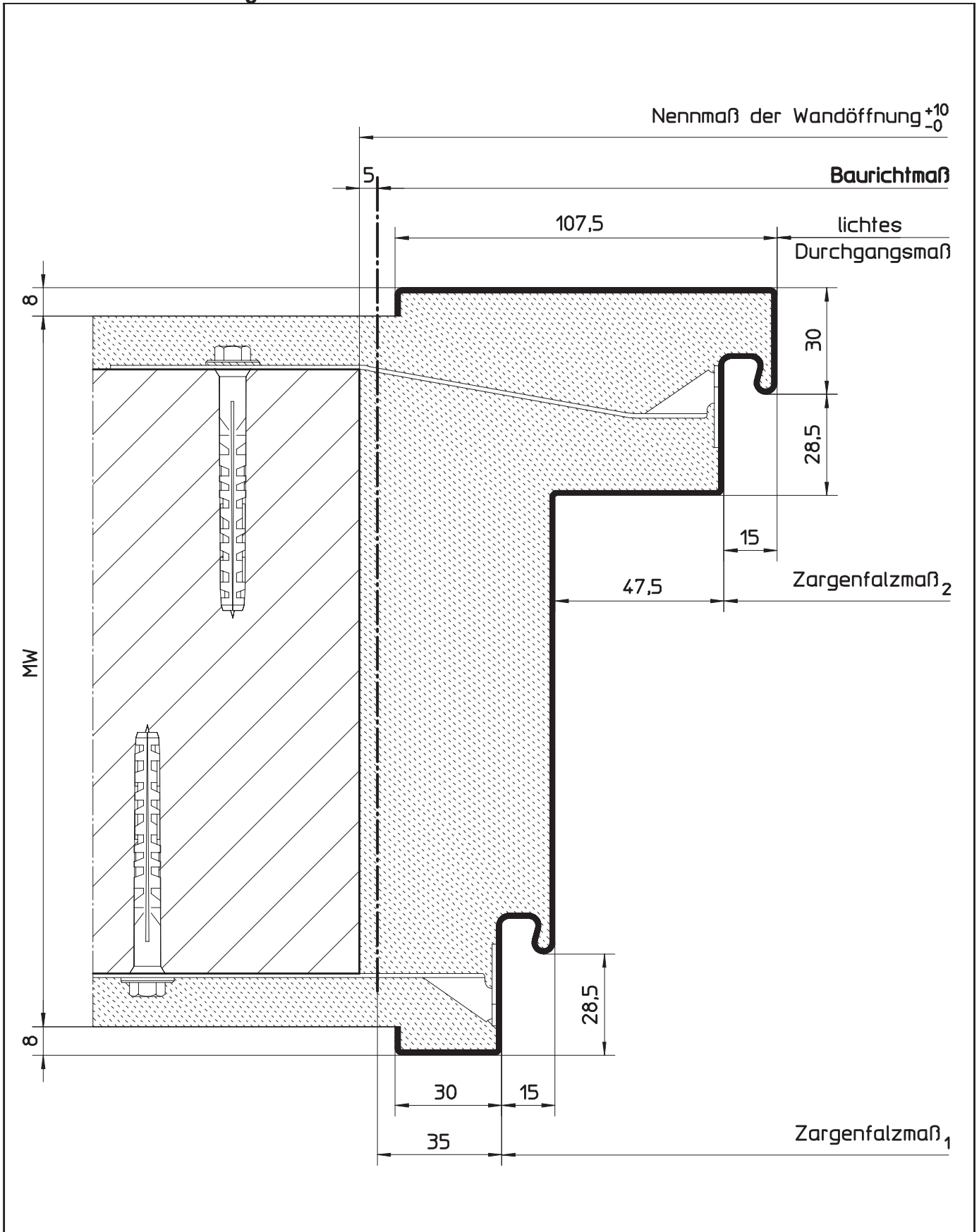
Doppeltürzargenprofil für Mauerwerk
 Profil 21106 mit gleichseitiger Öffnungsrichtung (für gefälzte Türblätter)

Maßstab:	1:1,5
Stand:	07/2003
Ersatz für:	
Zeichnungs-Nr.:	HW-KS-0090

Urheberschutz nach DIN 34

5.10.5
5.11.5.70

Profilvarianten für Mauerwerk (Doppeltürzargenprofil)
Profil mit Einfachfalz, gleichseitiger Öffnungsrichtung und bündiger Bekleidungsbreite



Sonderzargen

HÖRMANN KG WERNE Postfach 1254, D-59355 Werne

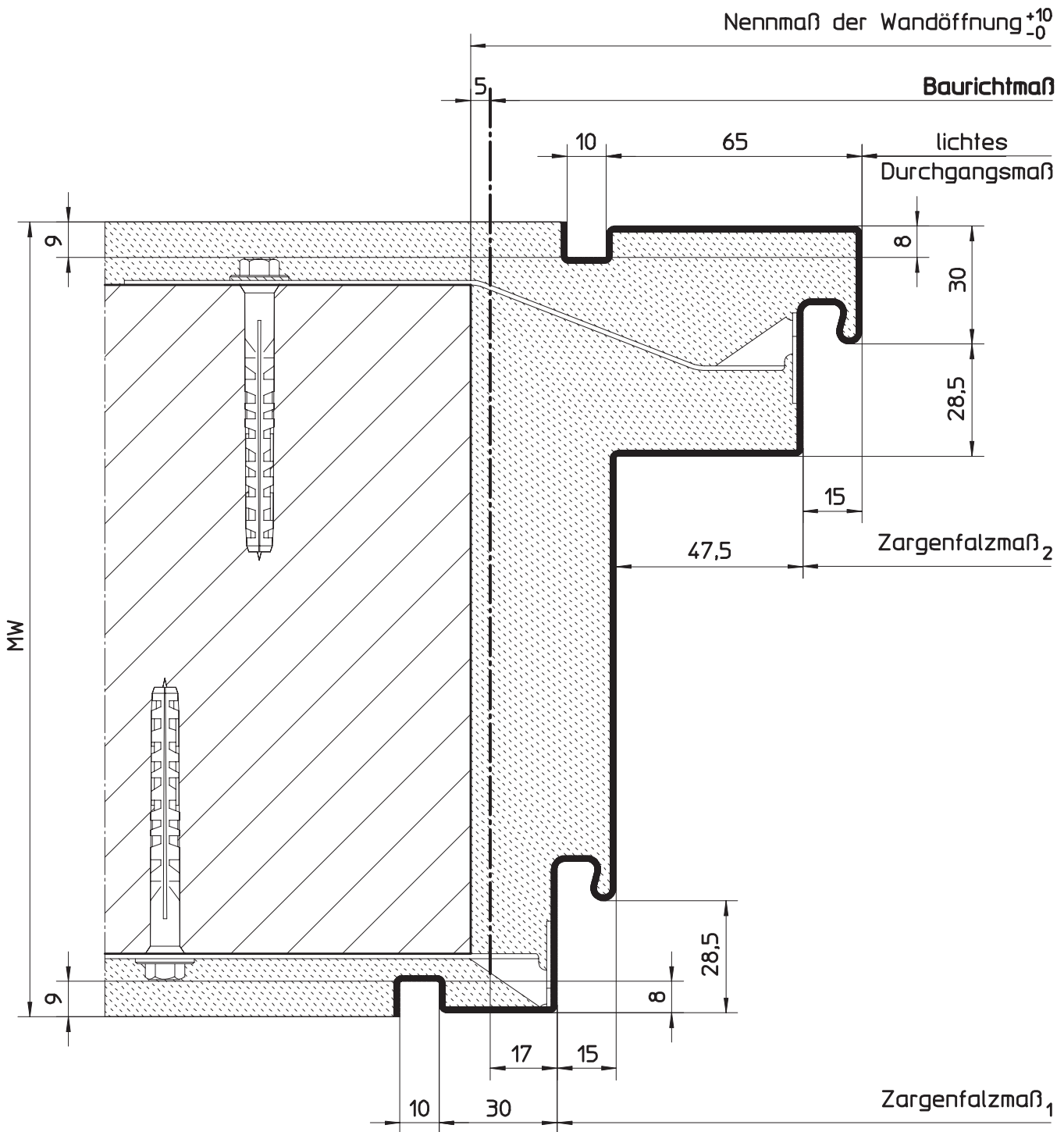
Doppeltürzargenprofil für Mauerwerk
 Profil 21107 mit gleichseitiger Öffnungsrichtung (für gefälzte Türblätter)
 mit bündiger Bekleidungsbreite

Maßstab:	1:1.5
Stand:	07/2003
Ersatz für:	
Zeichnungs-Nr.:	HW-KS-0091

Urheberschutz nach DIN 34

5.10.5
5.11.5.71

Profilvarianten für Mauerwerk (Doppeltürzargenprofil)
Profil mit Einfachfalz, gleichseitiger Öffnungsrichtung und Schattennut



HÖRMANN KG WERNE Postfach 1254, D-59355 Werne

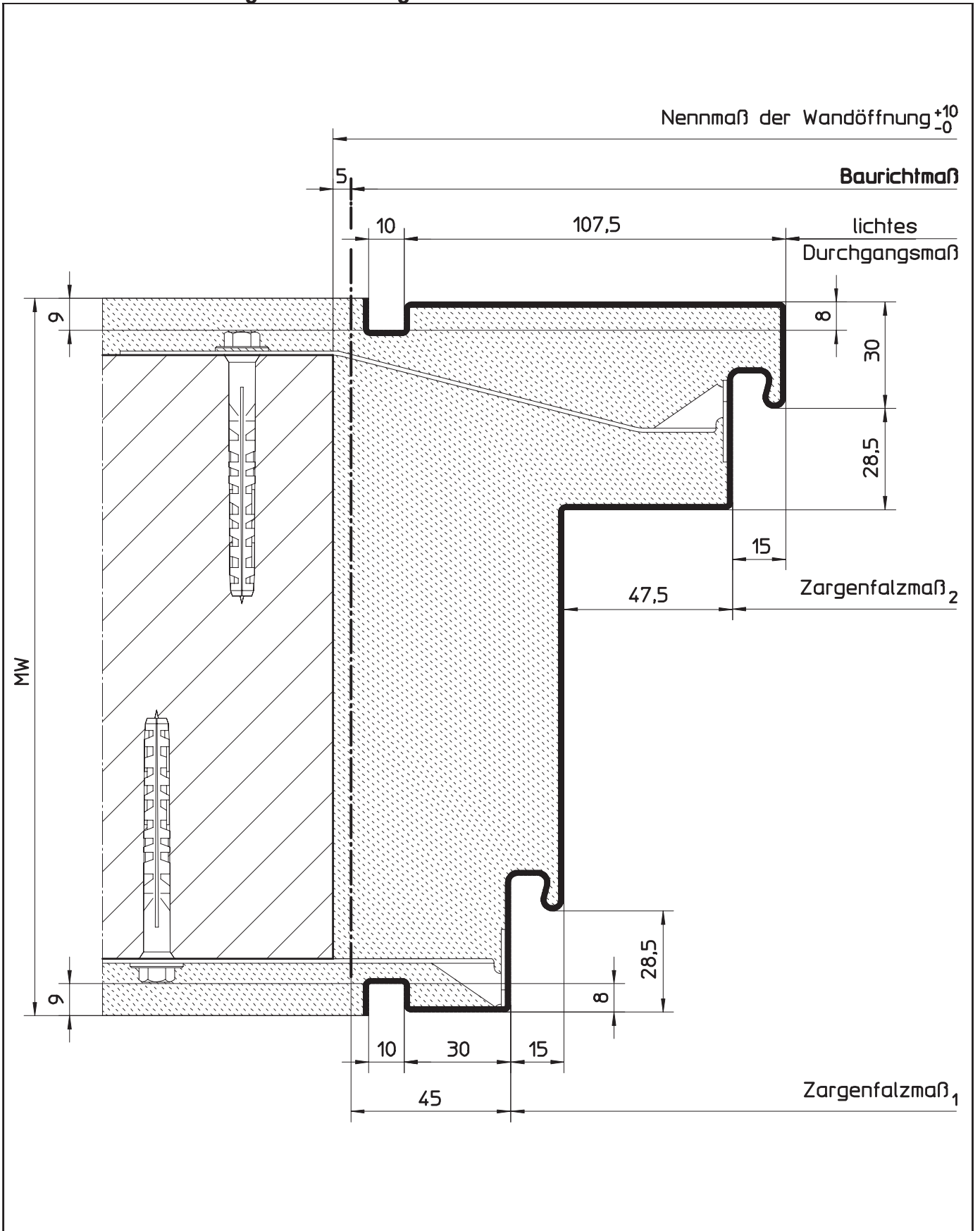
Doppeltürzargenprofil für Mauerwerk
Profil 21204 mit gleichseitiger Öffnungsrichtung (für gefälzte Türblätter)
mit Schattennut

Maßstab:	1:1.5
Stand:	07/2003
Ersatz für:	
Zeichnungs-Nr.:	HW-KS-0092

Urheberschutz nach DIN 34

5.10.5
5.11.5.72

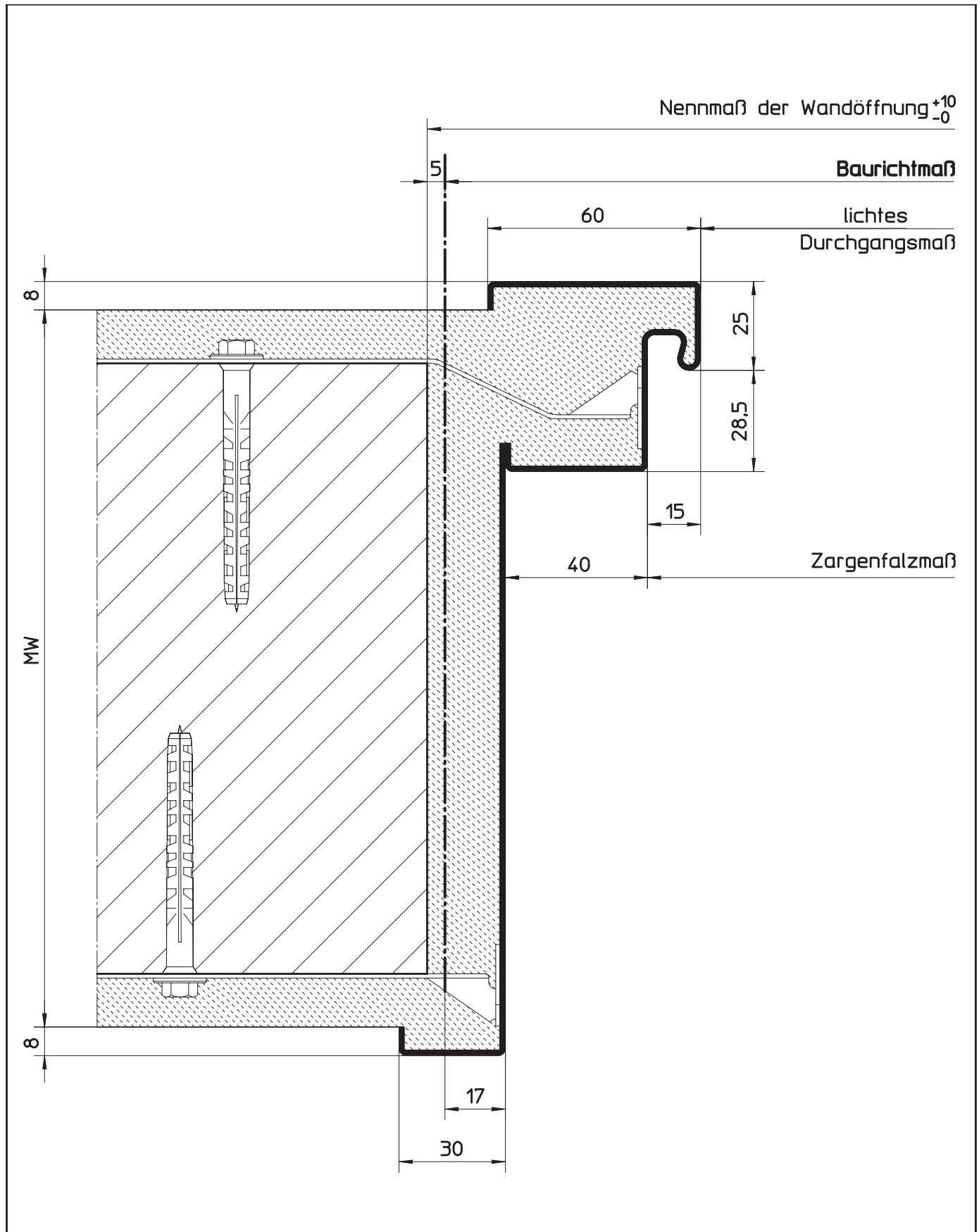
Profilvarianten für Mauerwerk (Doppeltürzargenprofil)
Profil mit Einfachfalz, gleichseitiger Öffnungsrichtung Schattennut und bündiger Bekleidungsbreite



Sonderzargen

HÖRMANN KG WERNE Postfach 1254, D-59355 Werne	
Doppeltürzargenprofil für Mauerwerk Profil 21205 mit gleichseitiger Öffnungsrichtung (für gefälzte Türblätter) mit Schattennut und bündiger Bekleidungsbreite	Maßstab: 1:1.5
	Stand: 07/2003
	Ersatz für:
	Zeichnungs-Nr.: HW-KS-0093
Urheberschutz nach DIN 34	

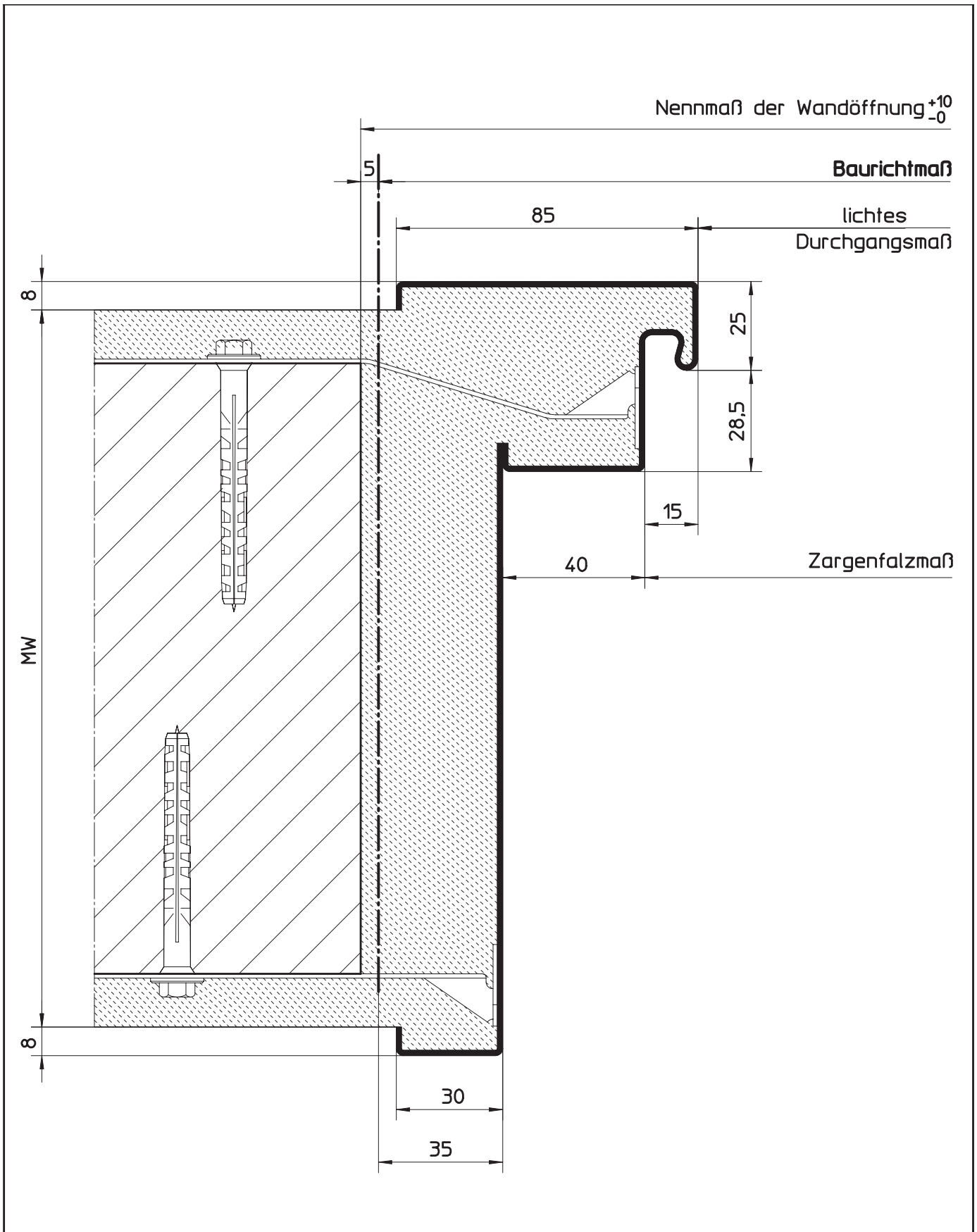
5.10.5 Profilvarianten für Mauerwerk (Sporthallengargenprofil)
 5.11.5.73 Profil mit Einfachfalz



Sonderzargen

HÖRMANN KG WERNE Postfach 1254, D-59355 Werne	
Sporthallengargenprofil für Mauerwerk Profil 21169 (für gefälzte Türblätter)	Maßstab: 1:1,5
	Stand: 07/2003
	Ersatz für:
	Zeichnungs-Nr.: HW-KS-0094a
Urheberschutz nach DIN 34	

5.10.5 Profilvarianten für Mauerwerk (Sporthallengargenprofil)
 5.11.5.74 Profil mit Einfachfalz und bündiger Bekleidungsbreite



Sonderzargen

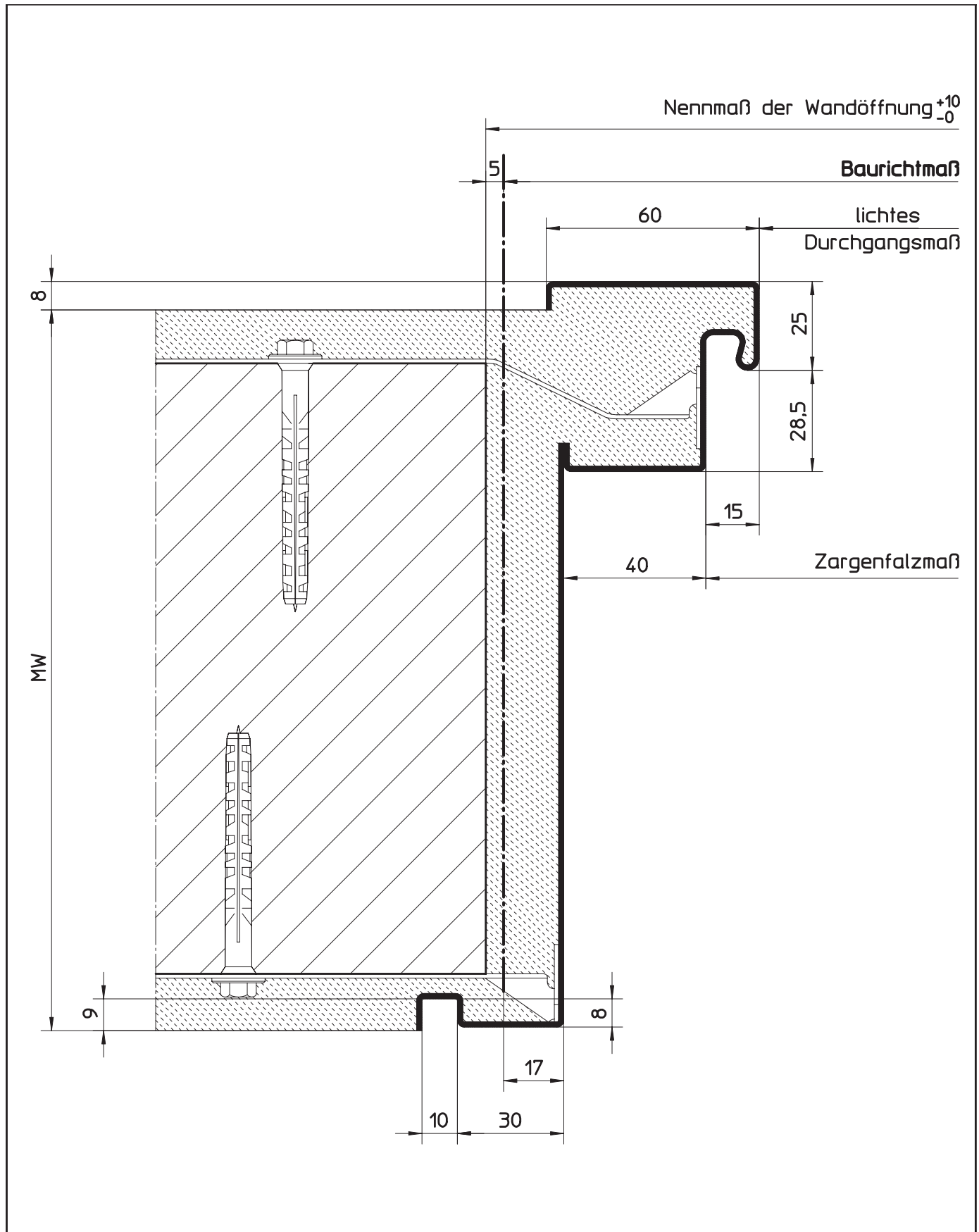
HÖRMANN KG WERNE Postfach 1254, D-59355 Werne

Sporthallengargenprofil für Mauerwerk
 Profil 21170 (für gefälzte Türblätter)
 mit bündiger Bekleidungsbreite

Maßstab:	1:1.5
Stand:	07/2003
Ersatz für:	
Zeichnungs-Nr.:	HW-KS-0095a

Urheberschutz nach DIN 34

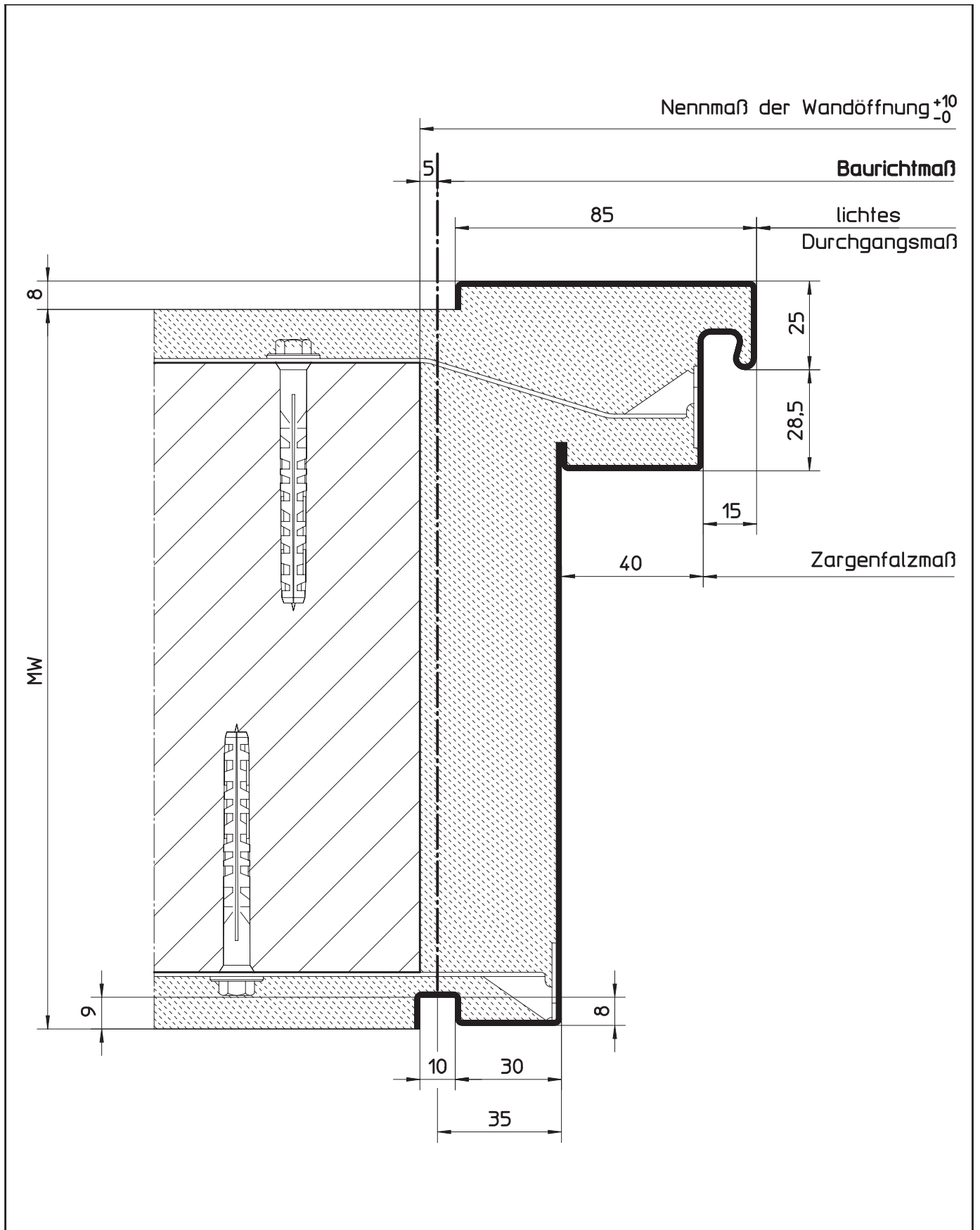
5.10.5 Profilvarianten für Mauerwerk (Sporthallengargenprofil)
 5.11.5.75 Profil mit Einfachfalz und einseitiger Schattennut



Sonderzargen

HÖRMANN KG WERNE Postfach 1254, D-59355 Werne	
Sporthallengargenprofil für Mauerwerk Profil 21215 (für gefälzte Türblätter) mit einseitiger Schattennut	Maßstab: 1:15
	Stand: 07/2003
	Ersatz für:
	Zeichnungs-Nr.: HW-KS-0096a
Urheberschutz nach DIN 34	

5.10.5 Profilvarianten für Mauerwerk (Sporthallengargenprofil)
 5.11.5.76 Profil mit Einfachfalz, Schattennut und bündiger Bekleidungsbreite



Sonderzargen

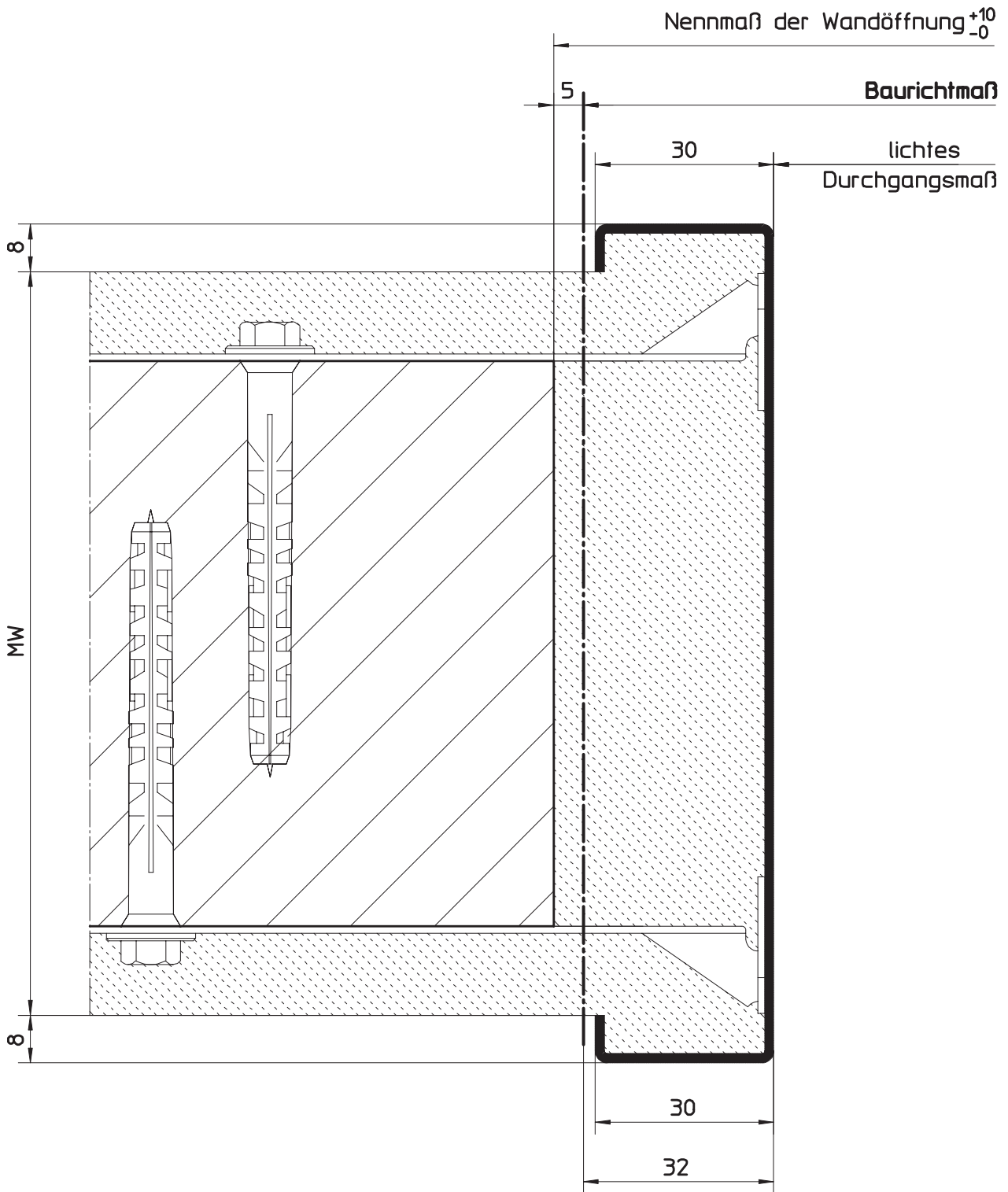
HÖRMANN KG WERNE Postfach 1254, D-59355 Werne

Sporthallengargenprofil für Mauerwerk
 Profil 21216 (für gefälzte Türblätter)
 mit einseitiger Schattennut und bündiger Bekleidungsbreite

Maßstab:	1:1.5
Stand:	07/2003
Ersatz für:	
Zeichnungs-Nr.:	HW-KS-0097a

Urheberschutz nach DIN 34

5.10.5 Profilvarianten für Mauerwerk (Durchgangszargenprofil)
 5.11.5.77 Durchgangszargenprofil



Sonderzargen

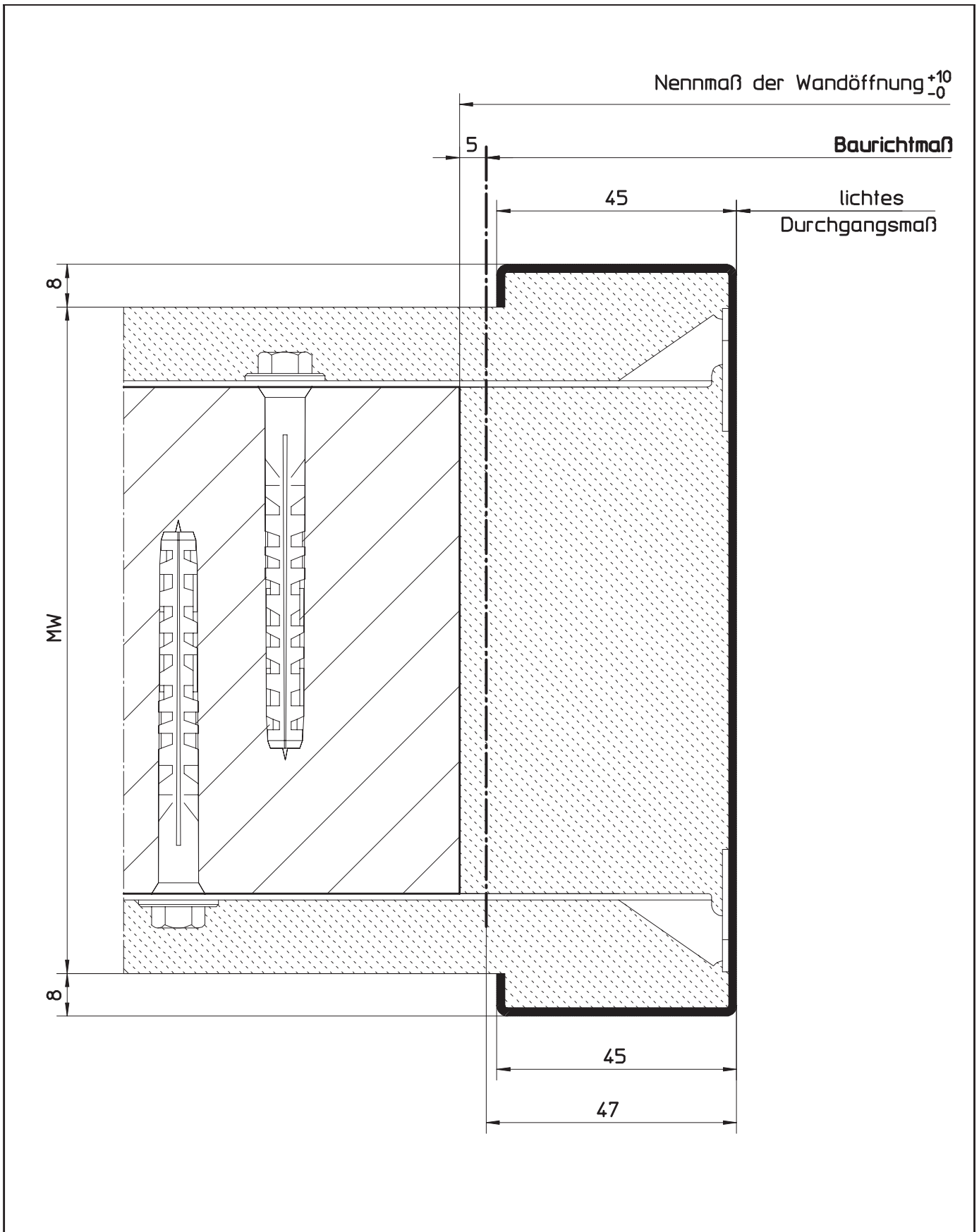
HÖRMANN KG WERNE Postfach 1254, D-59355 Werne

Durchgangszargenprofil für Mauerwerk
 Profil 71100

Maßstab:	1:1
Stand:	07/2003
Ersatz für:	
Zeichnungs-Nr.:	HW-KS-0098

Urheberschutz nach DIN 34

5.10.5 Profilvarianten für Mauerwerk (Durchgangszargenprofil)
 5.11.5.78 Profil mit Spiegelverbreiterung



Sonderzargen

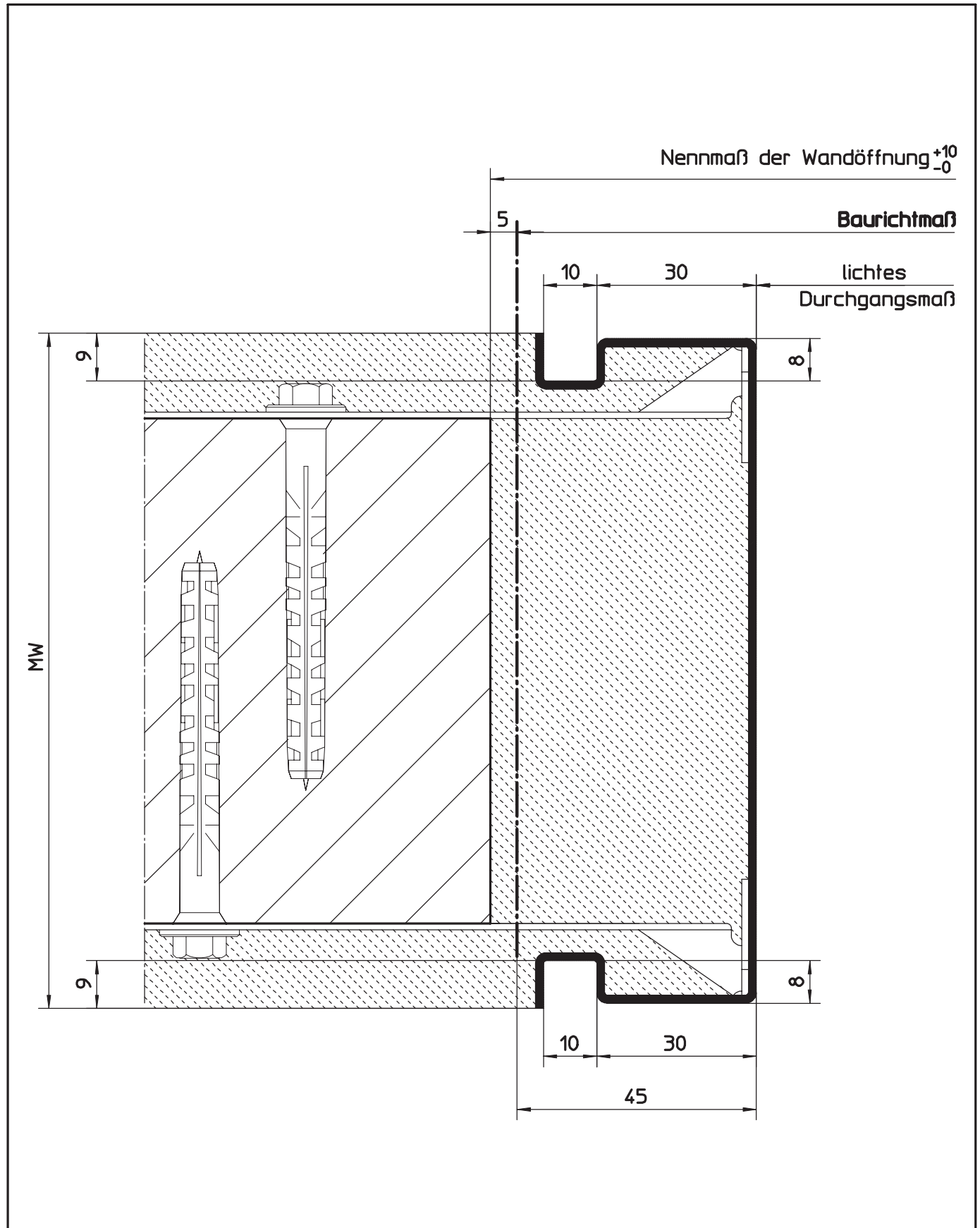
HÖRMANN KG WERNE Postfach 1254, D-59355 Werne

Durchgangszargenprofil für Mauerwerk
 Profil 71101
 mit Spiegelverbreiterung

Maßstab:	1:1
Stand:	07/2003
Ersatz für:	
Zeichnungs-Nr.:	HW-KS-0099

Urheberschutz nach DIN 34

5.10.5 Profilvarianten für Mauerwerk (Durchgangszargenprofil)
 5.11.5.79 Profil mit Schattennut



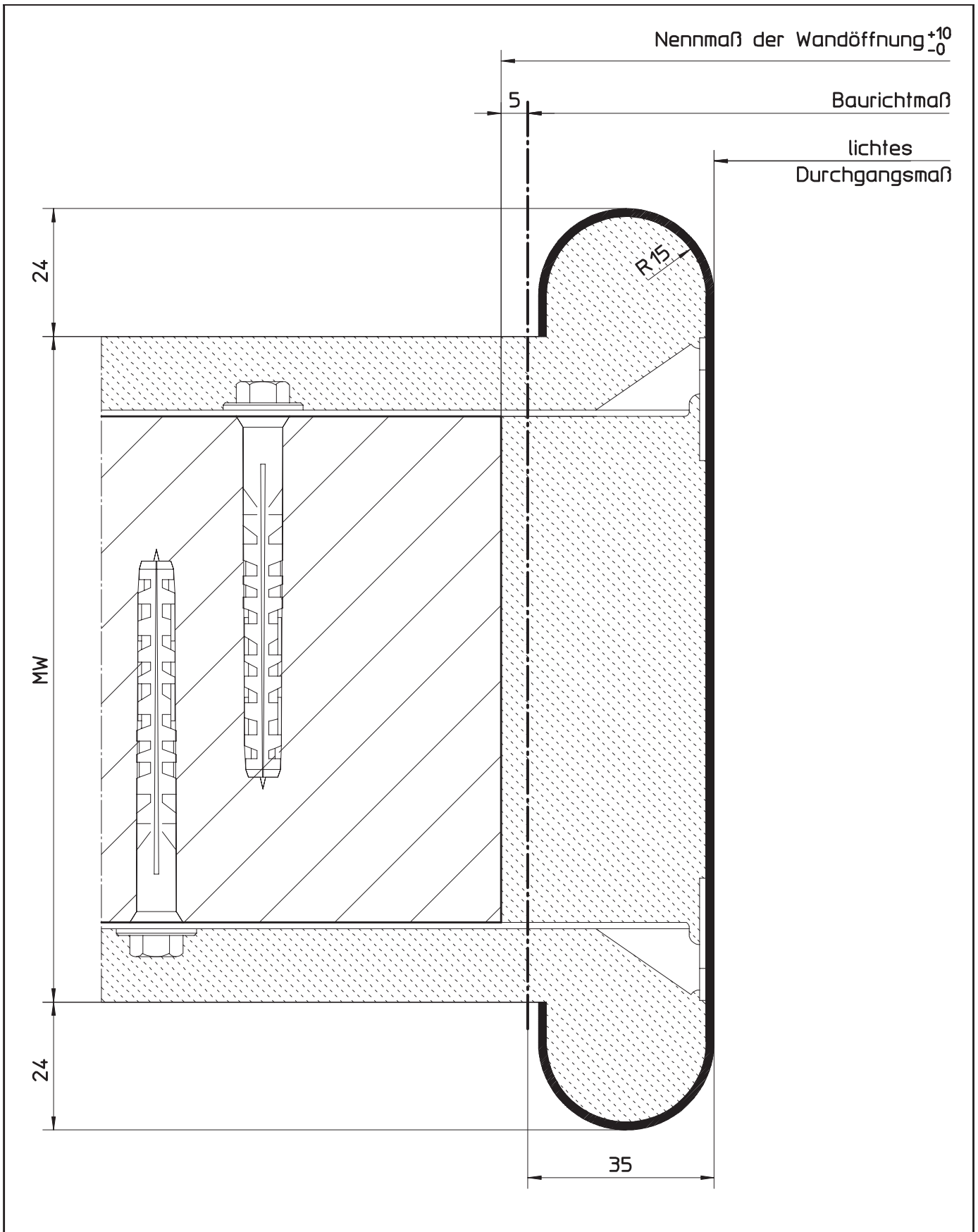
HÖRMANN KG WERNE Postfach 1254, D-59355 Werne

Durchgangszargenprofil für Mauerwerk
 Profil 71200
 mit Schattennut

Maßstab:	1:1
Stand:	11/2007
Ersatz für:	
Zeichnungs-Nr.:	HW-KS-0100a

Urheberschutz nach DIN 34

5.10.5 Profilvarianten für Mauerwerk (Durchgangszargenprofil)
 5.11.5.80 Profil mit Radien



Sonderzargen

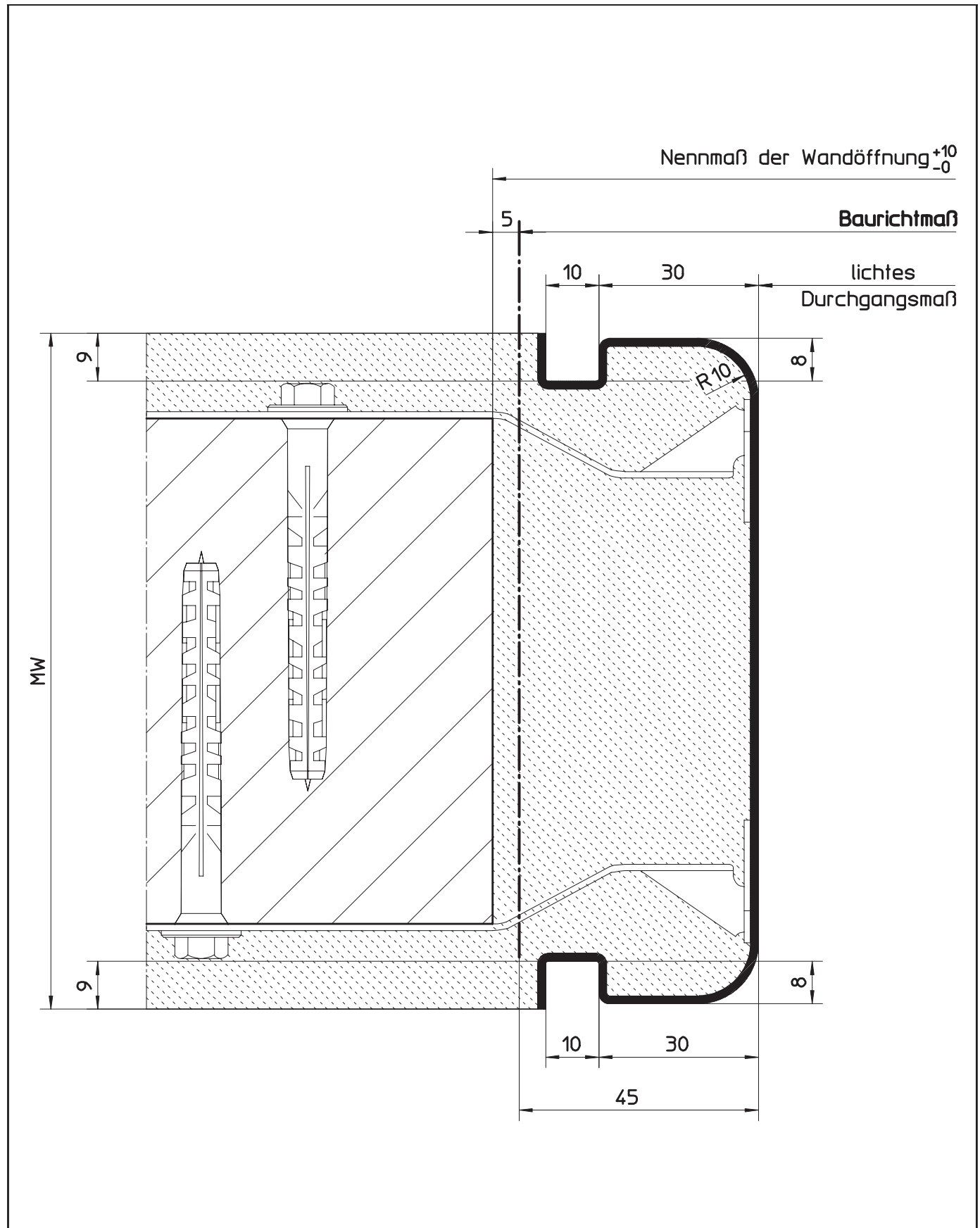
HÖRMANN KG WERNE Postfach 1254, D-59355 Werne

Durchgangszargenprofil für Mauerwerk
 Profil 71322
 mit Radien

Maßstab:	1:1
Stand:	07/2003
Ersatz für:	
Zeichnungs-Nr.:	HW-KS-0101

Urheberschutz nach DIN 34

5.10.5 Profilvarianten für Mauerwerk (Durchgangszargenprofil)
 5.11.5.81 Profil mit Schattennut und Radien



Sonderzargen

HÖRMANN KG WERNE Postfach 1254, D-59355 Werne	
Durchgangszargenprofil für Mauerwerk Profil 71400 mit Schattennut und Radien	Maßstab: 1:1
	Stand: 07/2003
	Ersatz für:
	Zeichnungs-Nr.: HW-KS-0102
Urheberschutz nach DIN 34	

6.1	Wichtiger Hinweis zur Berechnung von raumhohen Zargen!	4
6.2	Oberlichtzargen	5
6.2.1	<i>Ansicht Zarge mit Oberlicht, DIN links</i>	5
6.2.2	<i>Ansicht mit Oberlicht, DIN rechts</i>	6
6.2.3	<i>Ausschreibungstexthilfe Oberlichtzargen</i>	7
6.3	Blendenzargen	8
6.3.1	<i>Produkt-Übersicht Blendenzargen</i>	8
6.3.2	<i>Zarge vorgerichtet für Holzblende, gefälzt</i>	9
6.3.2.1	<i>Ansicht</i>	9
6.3.2.2	<i>Detaildarstellung</i>	10
6.3.3	<i>Zarge vorgerichtet für Holzblende, ungefälzt (Version A)</i>	11
6.3.3.1	<i>Ansicht</i>	11
6.3.3.2	<i>Detaildarstellung</i>	12
6.3.4	<i>Zarge vorgerichtet für Holzblende, ungefälzt (Version B)</i>	13
6.3.4.1	<i>Ansicht</i>	13
6.3.4.2	<i>Detaildarstellung</i>	14
6.3.5	<i>Zarge mit Kämpfer, vorgerichtet für Holzblende, gefälzt</i>	15
6.3.5.1	<i>Ansicht</i>	15
6.3.5.2	<i>Detaildarstellung</i>	16
6.3.6	<i>Zarge mit Kämpfer, vorgerichtet für Holzblende, ungefälzt</i>	17
6.3.6.1	<i>Ansicht</i>	17
6.3.6.2	<i>Detaildarstellung</i>	18
6.3.7	<i>Zarge, vorgerichtet für Glasblende</i>	19
6.3.7.1	<i>Ansicht</i>	19
6.3.7.2	<i>Detaildarstellung</i>	20
6.3.8	<i>Ausschreibungstexthilfe Blendenzargen</i>	21
6.4	Zargen mit feststehendem Seitenteil	22
6.4.1	<i>Produkt-Übersicht Zargen mit einem Seitenteil ohne/mit Oberlicht</i>	22
6.4.2	<i>Produkt-Übersicht Zargen mit zwei Seitenteilen ohne/mit Oberlicht</i>	23
6.4.3	<i>Zargen mit einem Seitenteil ohne/mit Oberlicht</i>	24
6.4.3.1	<i>Seitenteil rechts, Tür DIN links</i>	24
6.4.3.2	<i>Seitenteil rechts, Tür DIN rechts</i>	25
6.4.3.3	<i>Seitenteil links, Tür DIN rechts</i>	26
6.4.3.4	<i>Seitenteil links, Tür DIN links</i>	27
6.4.3.5	<i>Mit Oberlicht und raumhohem Seitenteil rechts, Tür DIN links</i>	28
6.4.3.6	<i>Mit Oberlicht und raumhohem Seitenteil rechts, Tür DIN rechts</i>	29
6.4.3.7	<i>Mit Oberlicht und raumhohem Seitenteil links, Tür DIN links</i>	30
6.4.3.8	<i>Mit Oberlicht und raumhohem Seitenteil links, Tür DIN links</i>	31
6.4.3.9	<i>Mit Oberlicht und türhohem Seitenteil rechts, Tür DIN links</i>	32
6.4.3.10	<i>Mit Oberlicht und türhohem Seitenteil rechts, Tür DIN rechts</i>	33
6.4.3.11	<i>Mit Oberlicht und türhohem Seitenteil links, Tür DIN rechts</i>	34
6.4.3.12	<i>Mit Oberlicht und türhohem Seitenteil links, Tür DIN links</i>	35
6.4.4	<i>Zargen mit zwei Seitenteilen ohne/mit Oberlicht</i>	36
6.4.4.1	<i>Mit zwei Seitenteilen, Tür DIN links</i>	36
6.4.4.2	<i>Mit zwei Seitenteilen, Tür DIN rechts</i>	37
6.4.4.3	<i>Mit durchgehendem Oberlicht und zwei raumhohen Seitenteilen, Tür DIN links</i>	38
6.4.4.4	<i>Mit durchgehendem Oberlicht und zwei raumhohen Seitenteilen, Tür DIN rechts</i>	39
6.4.4.5	<i>Mit Oberlicht und zwei raumhohen Seitenteilen, Tür DIN links</i>	40
6.4.4.6	<i>Mit Oberlicht und zwei raumhohen Seitenteilen, Tür DIN rechts</i>	41
6.4.4.7	<i>Mit Oberlicht und zwei türhohen Seitenteilen, Tür DIN links</i>	42
6.4.4.8	<i>Mit Oberlicht und zwei türhohen Seitenteilen, Tür DIN rechts</i>	43
6.4.5	<i>Ausschreibungstexthilfe</i>	44
6.5	Fenster-Zargen (Festverglasung) für Ständerwerk	45
6.5.1	<i>Produkt-Übersicht Fenster-Zargen für Ständerwerk</i>	45
6.5.2	<i>Einseitige Verglasung, wandbegleitender Einbau</i>	46

6.5.2.1	<i>Ansicht</i>	46
6.5.2.2	<i>Detaildarstellung (Profil 21120)</i>	47
6.5.3	Beidseitige Verglasung, wandbegleitender Einbau	48
6.5.3.1	<i>Ansicht</i>	48
6.5.3.2	<i>Detaildarstellung (Profil 21121)</i>	49
6.5.4	Einseitige Verglasung, nachträglicher Einbau	50
6.5.4.1	<i>Ansicht</i>	50
6.5.4.2	<i>Detaildarstellung (Profil 72100)</i>	51
6.5.5	Beidseitige Verglasung, nachträglicher Einbau	52
6.5.5.1	<i>Ansicht</i>	52
6.5.5.2	<i>Detaildarstellung (Profil 72101)</i>	53
6.5.6	Einseitige Verglasung, nachträglicher Einbau	54
6.5.6.1	<i>Ansicht</i>	54
6.5.6.2	<i>Detaildarstellung (Profil 21120)</i>	55
6.5.7	Mittige Verglasung, nachträglicher Einbau	56
6.5.7.1	<i>Ansicht</i>	56
6.5.7.2	<i>Detaildarstellung (Profil 72102)</i>	57
6.5.8	Ausschreibungstexthilfe	58
6.6	Schiebetürzargen	59
6.6.1	Produkt-Übersicht Schiebetürzargen	59
6.6.2	Schiebetürzargen für Ständerwerk	60
6.6.2.1	<i>Vor der Wand laufend, 1-flg. (Ansicht)</i>	60
6.6.2.2	<i>In der Wand laufend, 1-flg. (Ansicht)</i>	62
6.6.2.3	<i>In der Wand laufend, Kastenbauweise, 1-flg. (Ansicht)</i>	64
6.6.2.4	<i>In der Wand laufend, Kastenbauweise, 1-flg. (Ansicht)</i>	66
6.6.2.5	<i>Vor der Wand laufend, 2-flg. (Ansicht)</i>	68
6.6.2.6	<i>In der Wand laufend, 2-flg. (Ansicht)</i>	70
6.6.2.7	<i>In der Wand laufend, Kastenbauweise, 2-flg. (Ansicht)</i>	72
6.6.2.8	<i>In der Wand laufend, Kastenbauweise, 2-flg. (Ansicht)</i>	74
6.6.3	Schiebetürzargen für Mauerwerk	76
6.6.3.1	<i>Vor der Wand laufend, 1-flg. (Ansicht)</i>	76
6.6.3.2	<i>In der Nische laufend, 1-flg. (Ansicht)</i>	78
6.6.3.3	<i>In der Wand laufend, 1-flg. (Ansicht)</i>	80
6.6.3.4	<i>Vor der Wand laufend, 2-flg. (Ansicht)</i>	82
6.6.3.5	<i>In der Nische laufend, 2-flg. (Ansicht)</i>	84
6.6.3.6	<i>In der Wand laufend, 2-flg. (Ansicht)</i>	86
6.6.4	Ausschreibungstexthilfe für Schiebetürzargen	88
6.7	Pendeltürzargen	89
6.7.1	Produkt-Übersicht Pendeltürzargen	89
6.7.2	Pendeltürzargen für Mauerwerk	90
6.7.2.1	<i>1-flügelige Ausführung</i>	90
6.7.2.2	<i>2-flügelige Ausführung</i>	91
6.7.2.3	<i>Umfassungszargenprofil, Bandgröße 36, 39, 42</i>	92
6.7.2.4	<i>Umfassungszargenprofil mit Schattennut, Bandgröße 36, 39, 42</i>	93
6.7.2.5	<i>Umfassungszargenprofil mit Radien, Bandgröße 36, 39, 42</i>	94
6.7.3	Ausschreibungstexthilfe für Pendeltürzargen	95
6.8	Profilkombinationen System Globus	96
6.8.1	Produkt-Übersicht Zargen System Globus	96
6.8.2	Zargen System Globus mit Einfachfalz	97
6.8.2.1	<i>Ansicht Profil 29801 und 29301</i>	97
6.8.2.2	<i>Detaildarstellung Profil 29801 und 29301</i>	98
6.8.2.3	<i>Ansicht Profil 29300</i>	99
6.8.2.4	<i>Detaildarstellung Profil 29300</i>	100
6.8.3	Zargen System Globus mit Doppelfalz	101
6.8.3.1	<i>Ansicht Profil 29803 und 29303</i>	101



6.8.3.2	<i>Detaildarstellung Profil 29803 und 29303</i>	102
6.8.3.3	<i>Ansicht Profil 29302</i>	103
6.8.3.4	<i>Detaildarstellung Profil 29302</i>	104
6.8.4	<i>Ausschreibungstexthilfe für Zargen System Globus</i>	105

6.1 Wichtiger Hinweis zur Berechnung von raumhohen Zargen!



Zur Berechnung des Zargefalzmaßes bei raumhohen Zargen, ist die Angabe ob ein Sturz oder Durchgehende Decke vorhanden ist, unbedingt zu berücksichtigen!

Berechnung Sturz:

$ZFM = BRM \text{ Höhe (Bestellmaß)} - 17 \text{ mm}$

Hier kann die Zarge über den Sturz eingeschwenkt werden.

Berechnungsbeispiel bei Spiegel A von 30 mm:

Bestellmaß Höhe 3000 mm

ZFM bei Sturz = 2983 mm

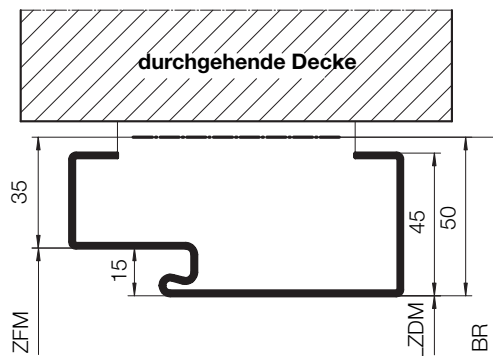
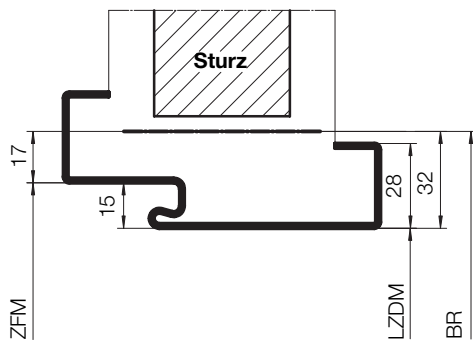
Berechnung durchgehende Decke:

$ZFM = BRM \text{ Höhe (Bestellmaß)} - \text{Zargenspiegel A} - 5 \text{ mm}$

Berechnungsbeispiel bei Spiegel A von 30 mm :

Bestellmaß Höhe 3000mm

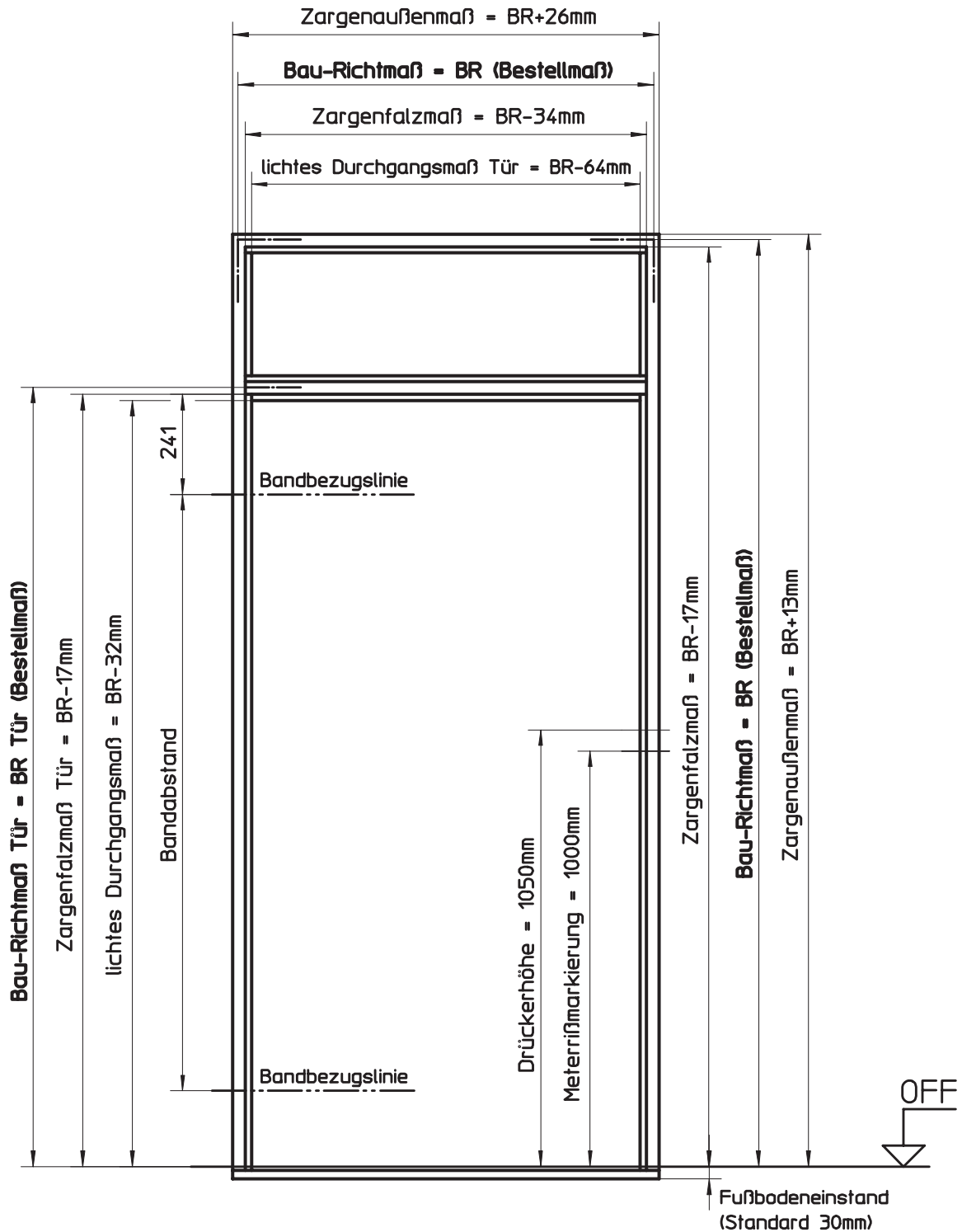
ZFM bei durchgehende Decke = 2965 mm



Sonderelemente

6.2
6.2.1

Oberlichtzargen
Ansicht Zarge mit Oberlicht, DIN links



HÖRMANN KG WERNE Postfach 1254, D-59355 Werne

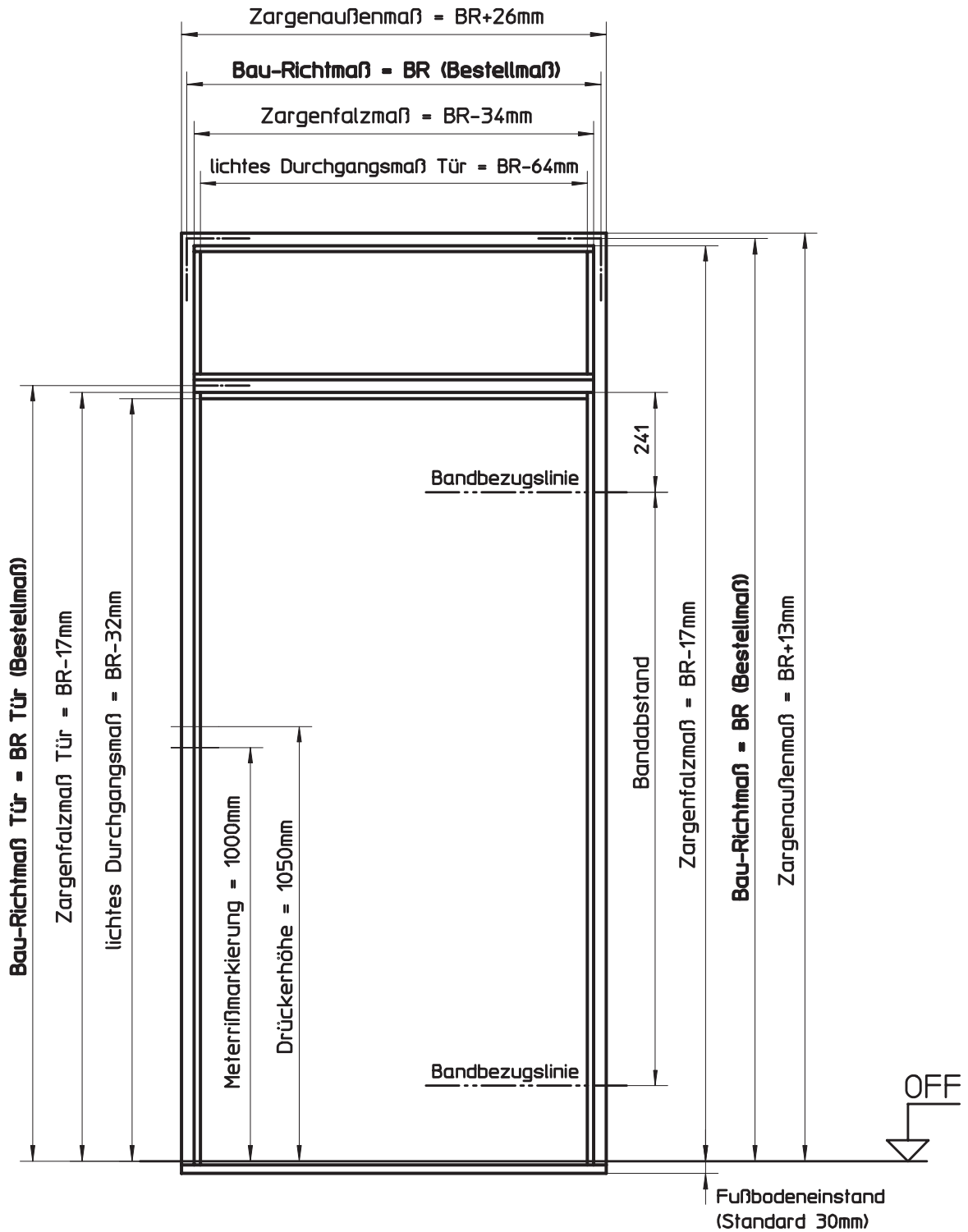
Ansicht:
Zarge mit Oberlicht, DIN links

Maßstab:	1:15
Stand:	07/2003
Ersatz für:	
Zeichnungs-Nr.:	HW-KA-0026

Urheberschutz nach DIN 34

6.2 Oberlichtzargen

6.2.2 Ansicht mit Oberlicht, DIN rechts



HÖRMANN KG WERNE Postfach 1254, D-59355 Werne

Ansicht:
Zarge mit Oberlicht, DIN rechts

Maßstab:	1:15
Stand:	07/2003
Ersatz für:	
Zeichnungs-Nr.:	HW-KA-0027

Urheberschutz nach DIN 34

6.2 Oberlichtzargen

6.2.3 Ausschreibungstexthilfe Oberlichtzargen



Einbaufertige, rechts oder links verwendbare Stahl-Umfassungszarge als Oberlichtzarge für den Einbau in Mauerwerk/Ständerwerk, vorgerichtet für eine bauseitige Festverglasung
Profil-Nr.NACH VORGABE, Fabrikat Hörmann, für gefälzte/ungefälzte Türblätter.

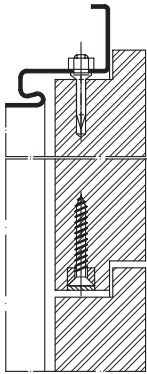
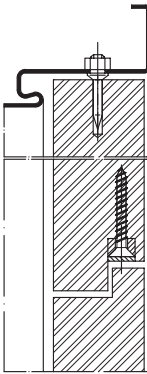
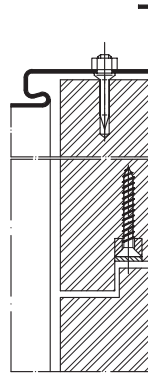
Deckenanschluss:	Mit Sturz Durchgehende Decke
Profilabmessung:	Spiegel A = 30 mm Spiegel B = 45 mm Maulweitenkante C+D = 15 mm
Kämpferprofil:	Aus Alu
Glashalteleiste:	L11 aus Alu ohne Dichtung
Glasdicke:	Gem. Vorgabe
Ausführung:	1-teilig geschweißt 3-teilig zerlegt für bauseitige Verschraubung
Material:	Feinblech feuerverzinkt, 1,5 mm dick
Oberfläche:	Elektrophorese grundiert, lichtgrau in Anlehnung an RAL 7035
Drückerhöhe:	1050 mm
Schließöffnungen:	nach DIN 18111/18251 mit Meterrisskerbe
Bodeneinstand:	30 mm Bodeneinstand Ohne Bodeneinstand
Anker:	Mit Nagel-Dübelanker (Mauerwerk) 6 eingeschweißte Hutanker (3 Stück je Seite für Ständerwerk)
Dämpfungsprofil:	Standard grau
Bandtaschen:	Für Bänder der Serie V 8000
Distanzwinkel:	2 Stück mit Unterkante Zarge verschraubt
Maulweite:	_____
BR. Gesamt:	_____ X _____
BR. Tür:	_____ X _____
Menge:	_____
Einzelpreis:	_____
Gesamtpreis:	_____

6.3 Blendenzargen

6.3.1 Produkt-Übersicht Blendenzargen



Stand 08/2003

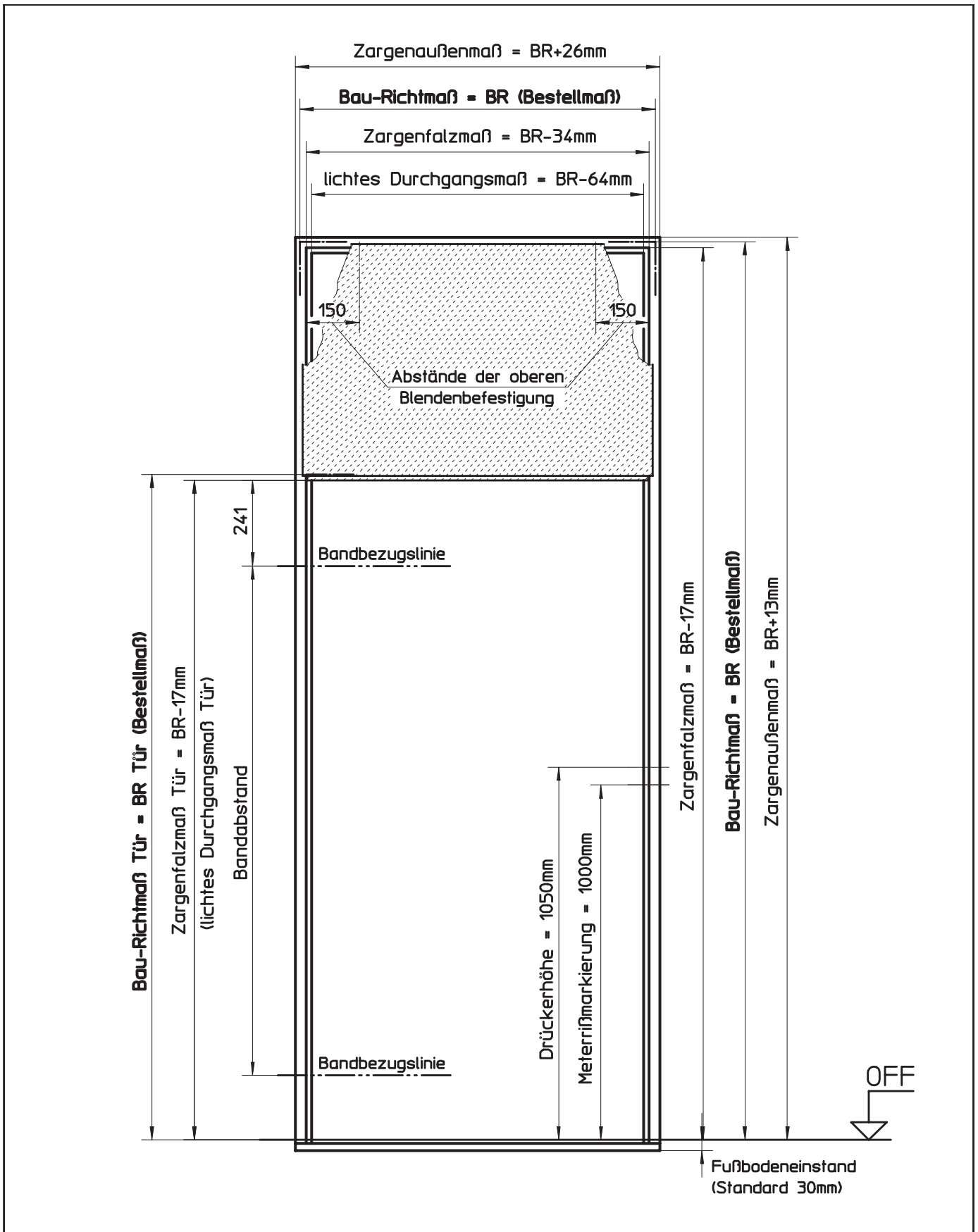
Bezeichnung/Typ	Blendenzarge für gefälzte Türblätter	Blendenzarge für ungefälzte Türblätter Version A	Blendenzarge für ungefälzte Türblätter Version B
<p>x Standard o auf Wunsch</p>   			
Ausstattung			
Zarge geschweißt	x	x	x
Zarge 3-teilig zerlegt (steck-schraubbar)	*	*	*
Feinblech feuerverzinkt, 1,5 mm dick	x	x	x
Elektrophorese Grundierung	x	x	x
Vorgerichtete Bänder der Serie V8000	x	x	x
Stanzung für Drückerhöhe 1050 mm	x	x	x
mit Bodeneinstand für Massivwände	x	x	x
ohne Bodeneinstand für Ständerwerk	x	x	x
Meterrissmarkierung	x	x	x
Blendenhalter für bauseitige Holzblende	x	x	x
Kämpfer für bauseitige Holzblende	–	–	–
Blendenhalter für bauseitige Glasblende	–	–	–
verzinkte Distanzwinkel			
Dämpfungsprofil in grau, beiliegend	x	x	x
Anker für Massivwände			
angeschweißte Montagehilfsanker	x	x	x
lose beigelegter Ruck-Zuck-Anker	x	x	x
Anker für Ständerwerk			
angeschweißter Hutanker	x	x	x

* Bei Ständerwerkzargen mit Hutankern und Zargen für Massivwände ist die Ausführung 3-teilig zerlegt (steck-schraubbar) gesondert anzugeben.

Sonderelemente

6.3.2
6.3.2.1

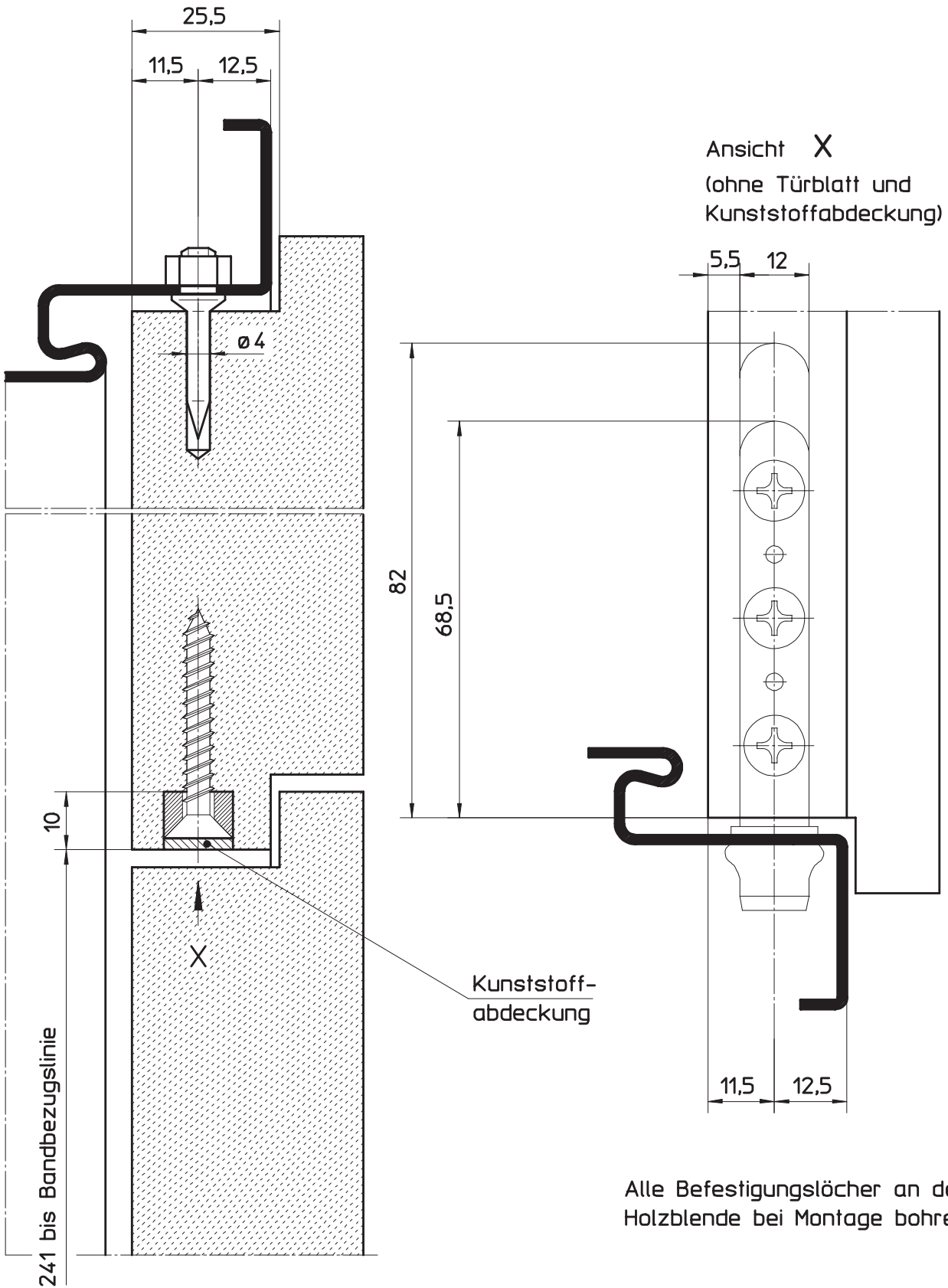
Zarge vorgerichtet für Holzblende, gefälzt
Ansicht



Sonderelemente

HÖRMANN KG WERNE Postfach 1254, D-59355 Werne	
Ansicht: Zarge vorgerichtet für Holzblende, gefälzt	Maßstab: 1:15
	Stand: 07/2003
	Ersatz für:
	Zeichnungs-Nr.: HW-KA-0028
Urheberschutz nach DIN 34	

6.3.2 Zarge vorgerichtet für Holzblende, gefälzt
 6.3.2.2 Detaildarstellung



Alle Befestigungslöcher an der Holzblende bei Montage bohren !

HÖRMANN KG WERNE Postfach 1254, D-59355 Werne

Detaildarstellung:
 Zarge vorgerichtet für Holzblende, gefälzt

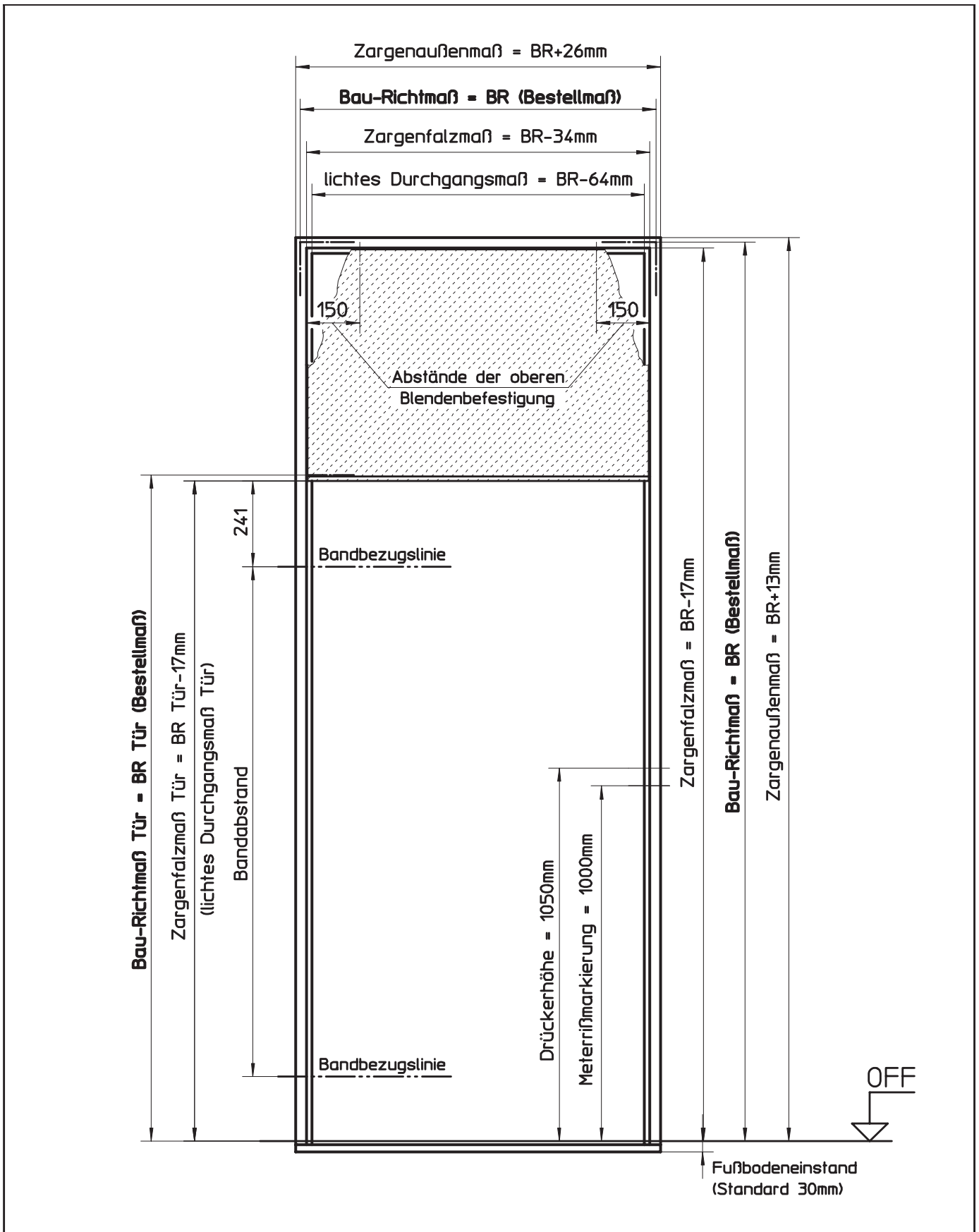
Maßstab:	1:1
Stand:	07/2003
Ersatz für:	
Zeichnungs-Nr.:	HW-KA-0029

Urheberschutz nach DIN 34

Sonderelemente

6.3.3
6.3.3.1

Zarge vorgerichtet für Holzblende, ungefälzt (Version A)
Ansicht

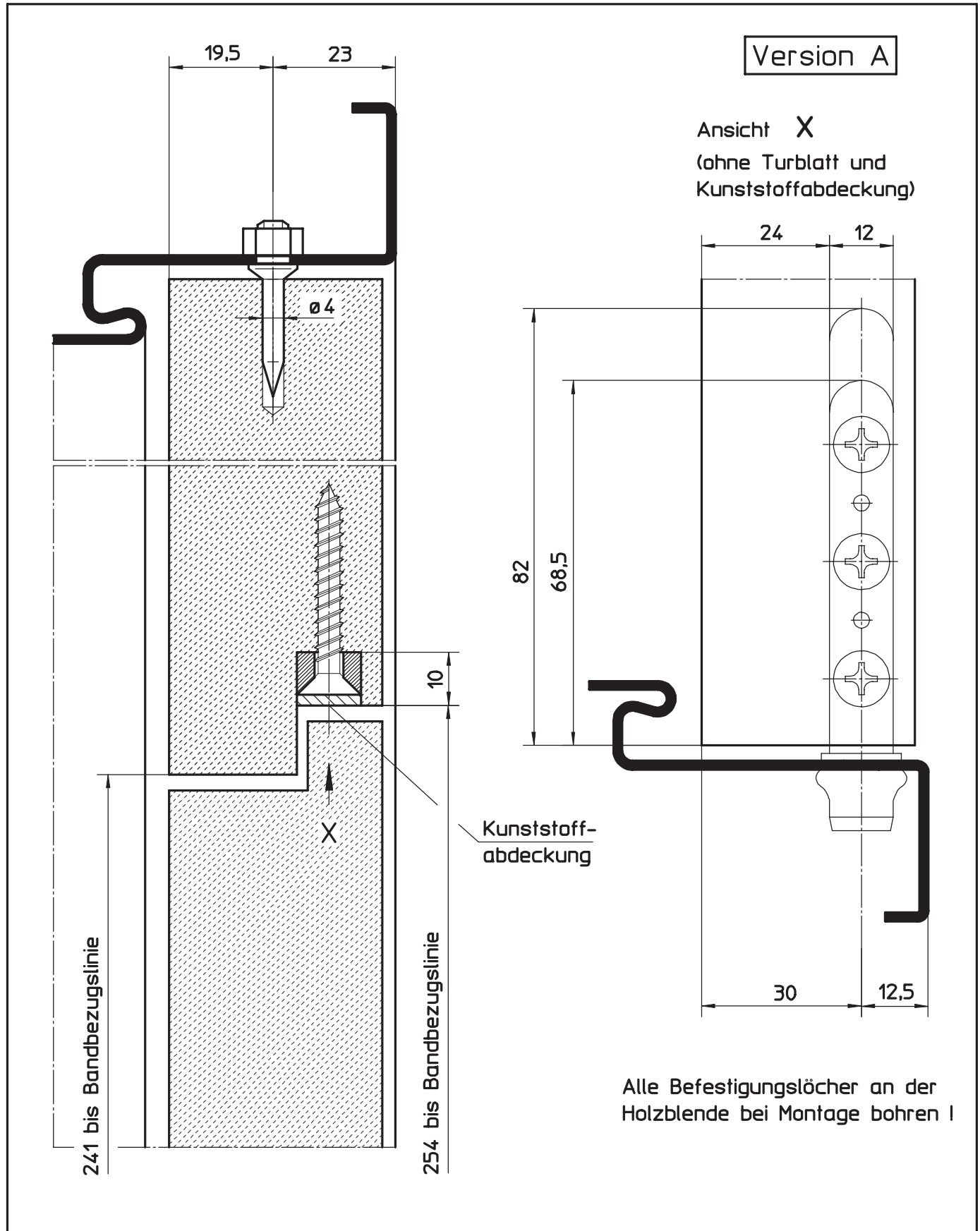


HÖRMANN KG WERNE Postfach 1254, D-59355 Werne

Ansicht: Zarge vorgerichtet für Holzblende, ungefälzt (Version A)	Maßstab:	1:15
	Stand:	07/2003
	Ersatz für:	
	Zeichnungs-Nr.:	HW-KA-0030
Urheberschutz nach DIN 34		

6.3.3
6.3.3.2

Zarge vorgerichtet für Holzblende, ungefälzt (Version A)
Detaildarstellung



HÖRMANN KG WERNE Postfach 1254, D-59355 Werne

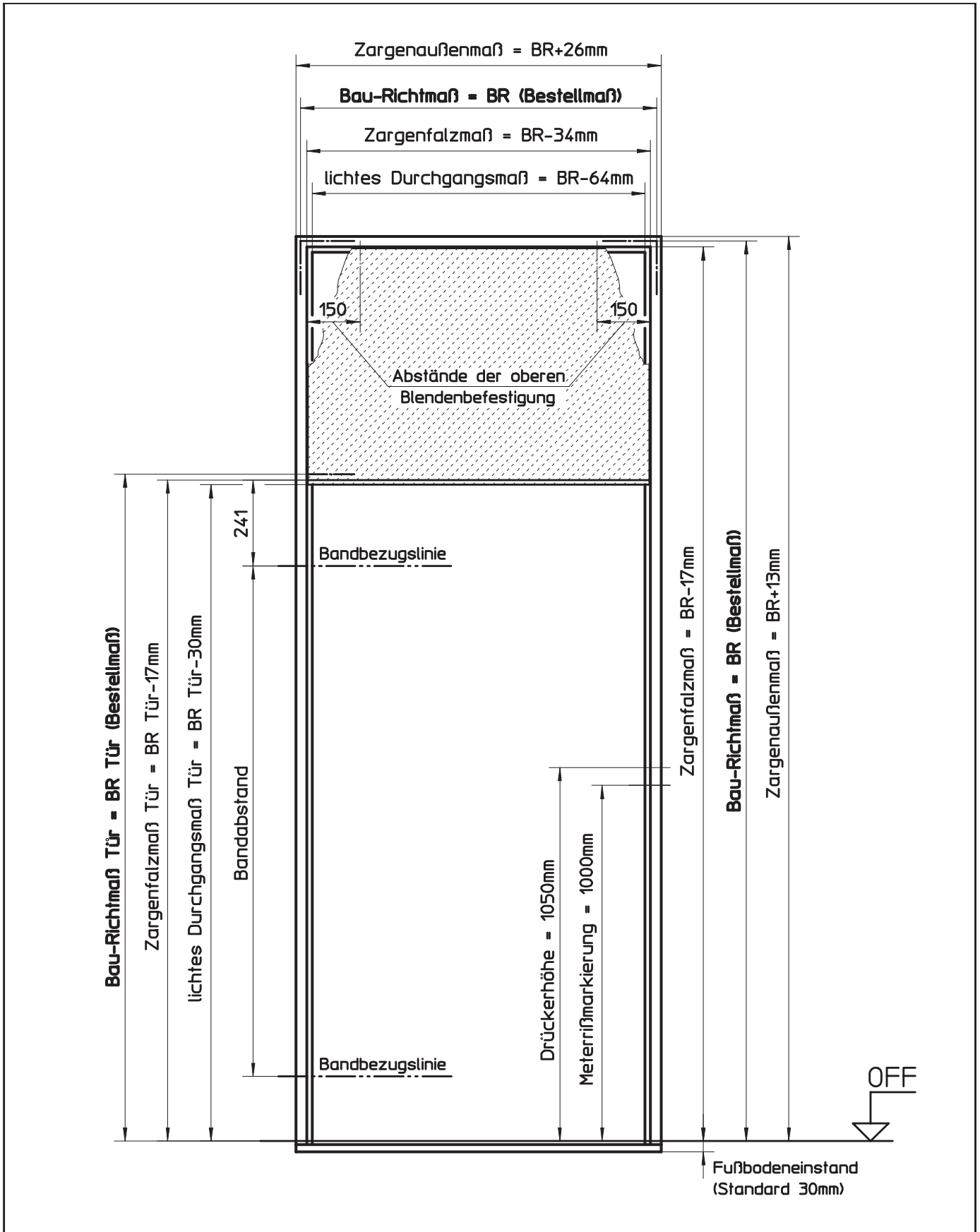
Detaildarstellung:
Zarge vorgerichtet für Holzblende, ungefälzt (Version A)

Maßstab:	1:1
Stand:	05/2005
Ersatz für:	
Zeichnungs-Nr.:	HW-KA-0031a

Urheberschutz nach DIN 34

6.3.4
6.3.4.1

Zarge vorgerichtet für Holzblende, ungefälzt (Version B)
Ansicht



HÖRMANN KG WERNE Postfach 1254, D-59355 Werne

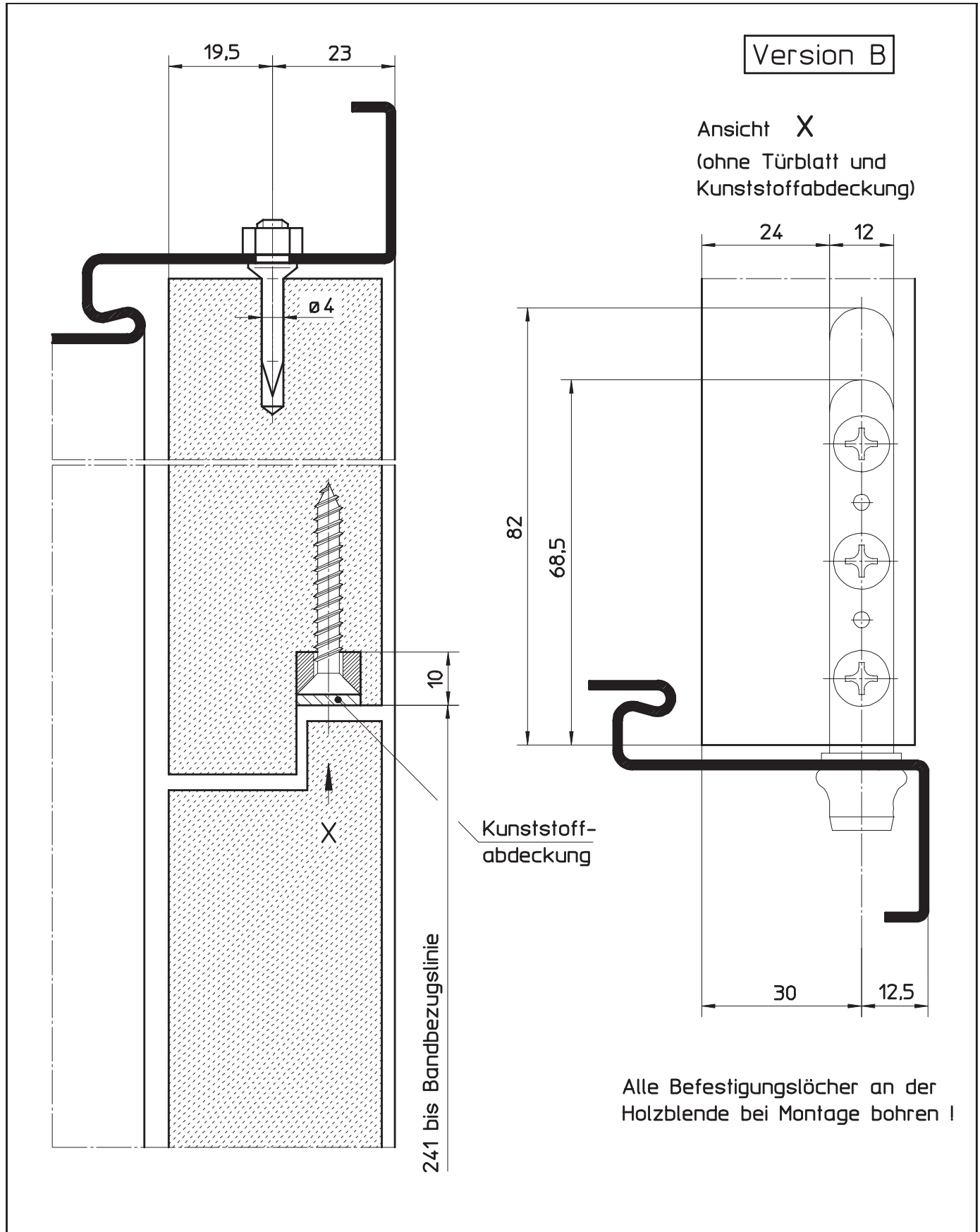
Ansicht:
Zarge vorgerichtet für Holzblende, ungefälzt (Version B)

Maßstab:	1:15
Stand:	07/2003
Ersatz für:	
Zeichnungs-Nr.:	HW-KA-0032

Urheberschutz nach DIN 34

6.3.4
6.3.4.2

Zarge vorgerichtet für Holzblende, ungefälzt (Version B)
Detaildarstellung



HÖRMANN KG WERNE Postfach 1254, D-59355 Werne

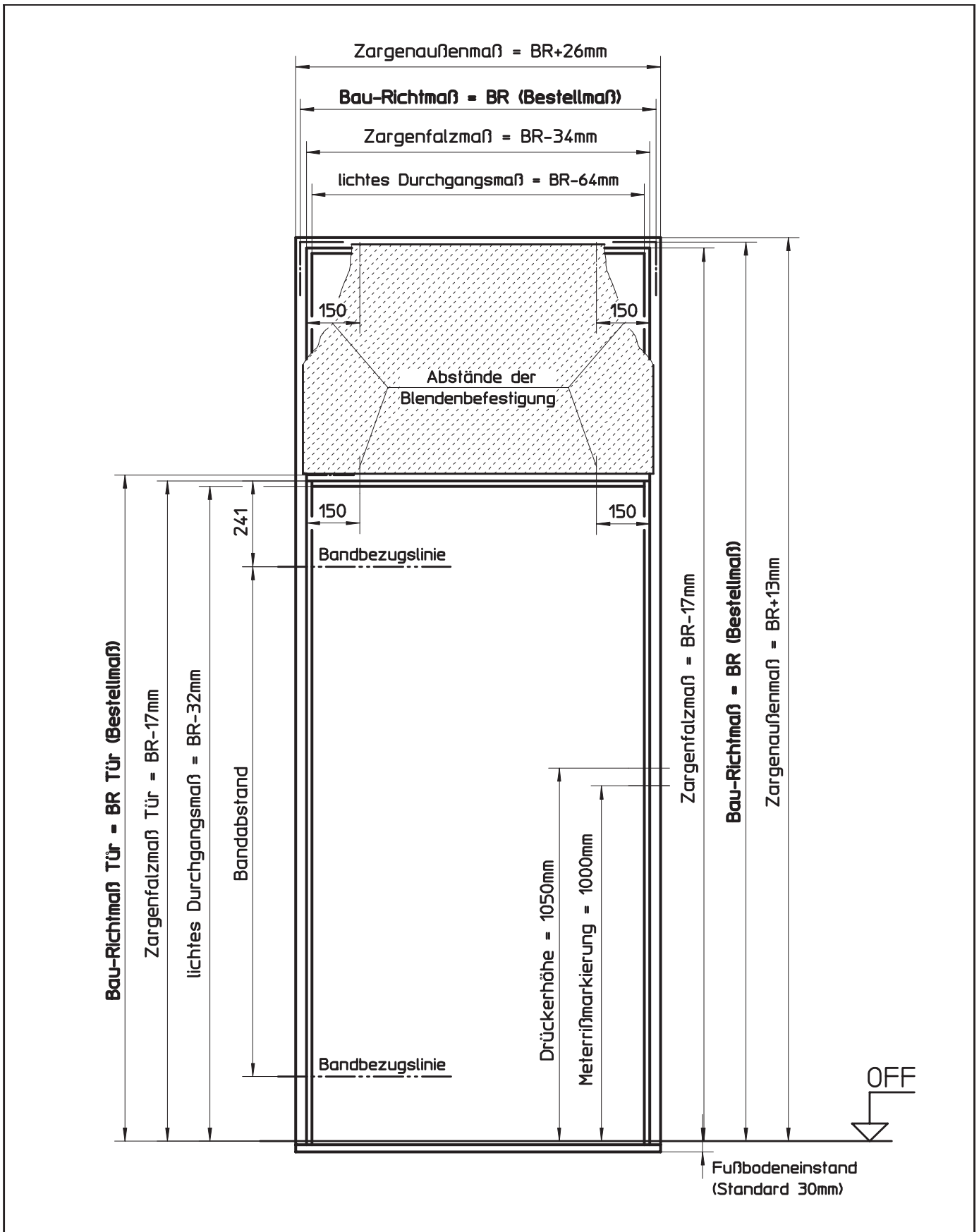
Detaildarstellung:
Zarge vorgerichtet für Holzblende, ungefälzt (Version B)

Maßstab:	1:1
Stand:	07/2003
Ersatz für:	
Zeichnungs-Nr.:	HW-KA-0033

Urheberschutz nach DIN 34

6.3.5
6.3.5.1

Zarge mit Kämpfer, vorgerichtet für Holzblende, gefälzt
Ansicht

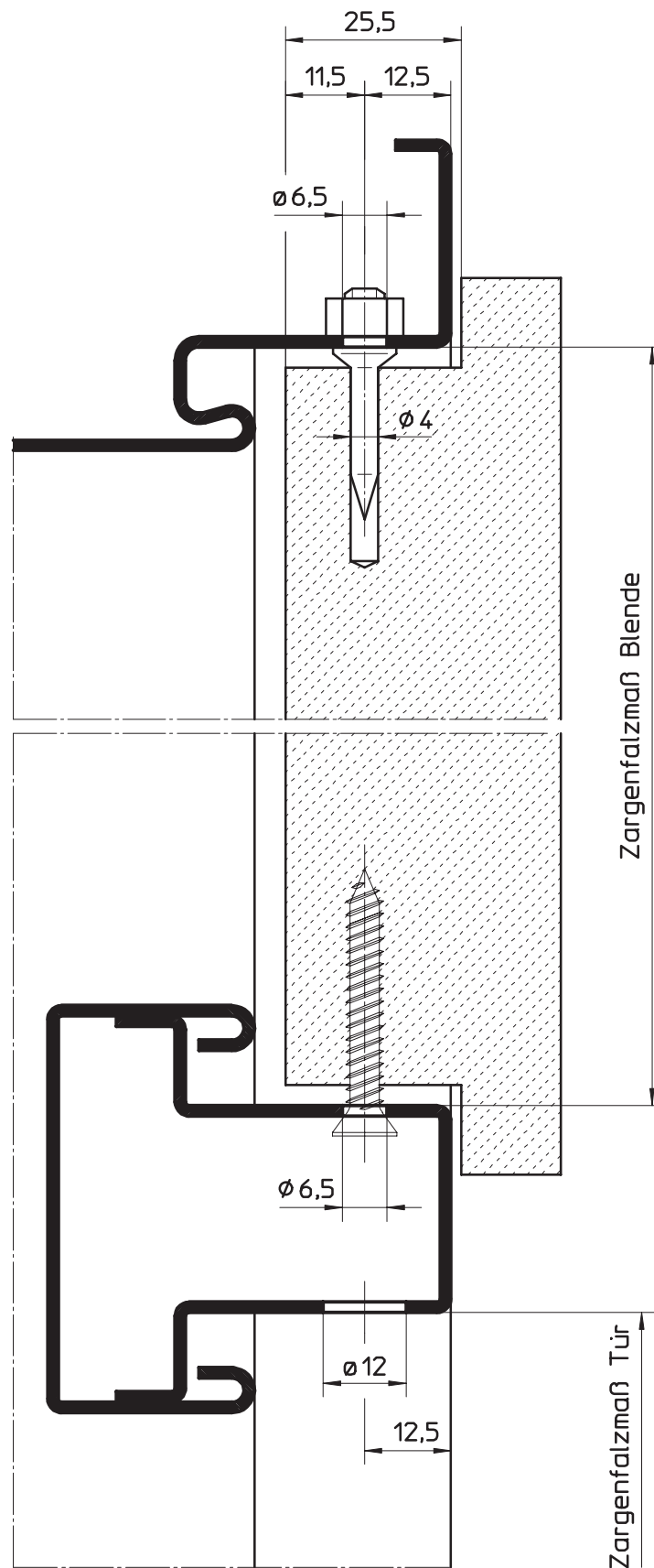


HÖRMANN KG WERNE Postfach 1254, D-59355 Werne

Ansicht: Zarge mit Kämpfer, vorgerichtet für Holzblende , gefälzt	Maßstab:	1:15
	Stand:	07/2003
	Ersatz für:	
	Zeichnungs-Nr.:	HW-KA-0034
Urheberschutz nach DIN 34		

Sonderelemente

6.3.5 Zarge mit Kämpfer, vorgerichtet für Holzblende, gefälzt
 6.3.5.2 Detaildarstellung



HÖRMANN KG WERNE Postfach 1254, D-59355 Werne

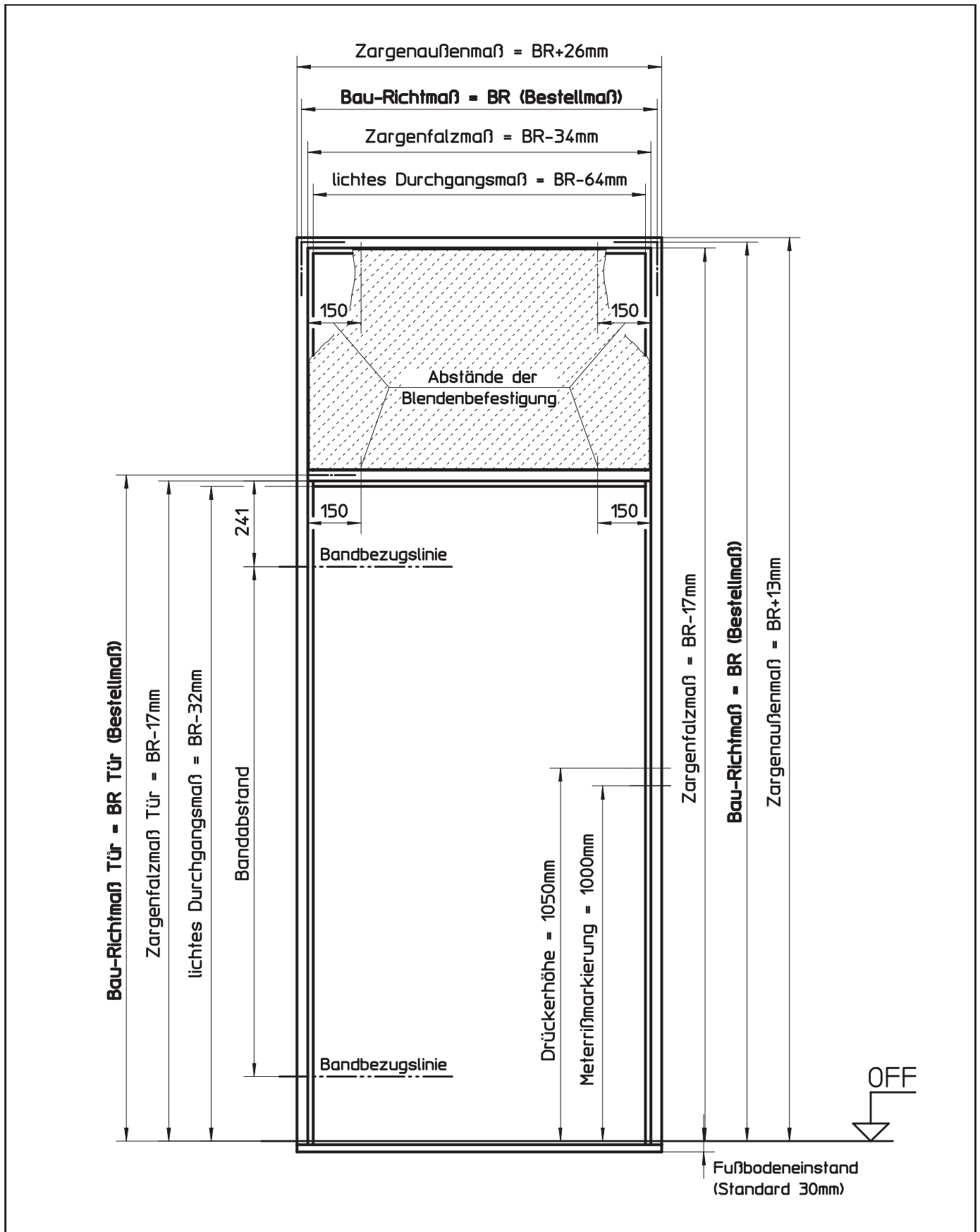
Detaildarstellung:
 Zarge mit Kämpfer, vorgerichtet für Holzblende, gefälzt

Maßstab:	1:1
Stand:	05/2004
Ersatz für:	
Zeichnungs-Nr.:	HW-KA-0035b

Urheberschutz nach DIN 34

6.3.6
6.3.6.1

Zarge mit Kämpfer, vorgerichtet für Holzblende, ungefälzt
Ansicht



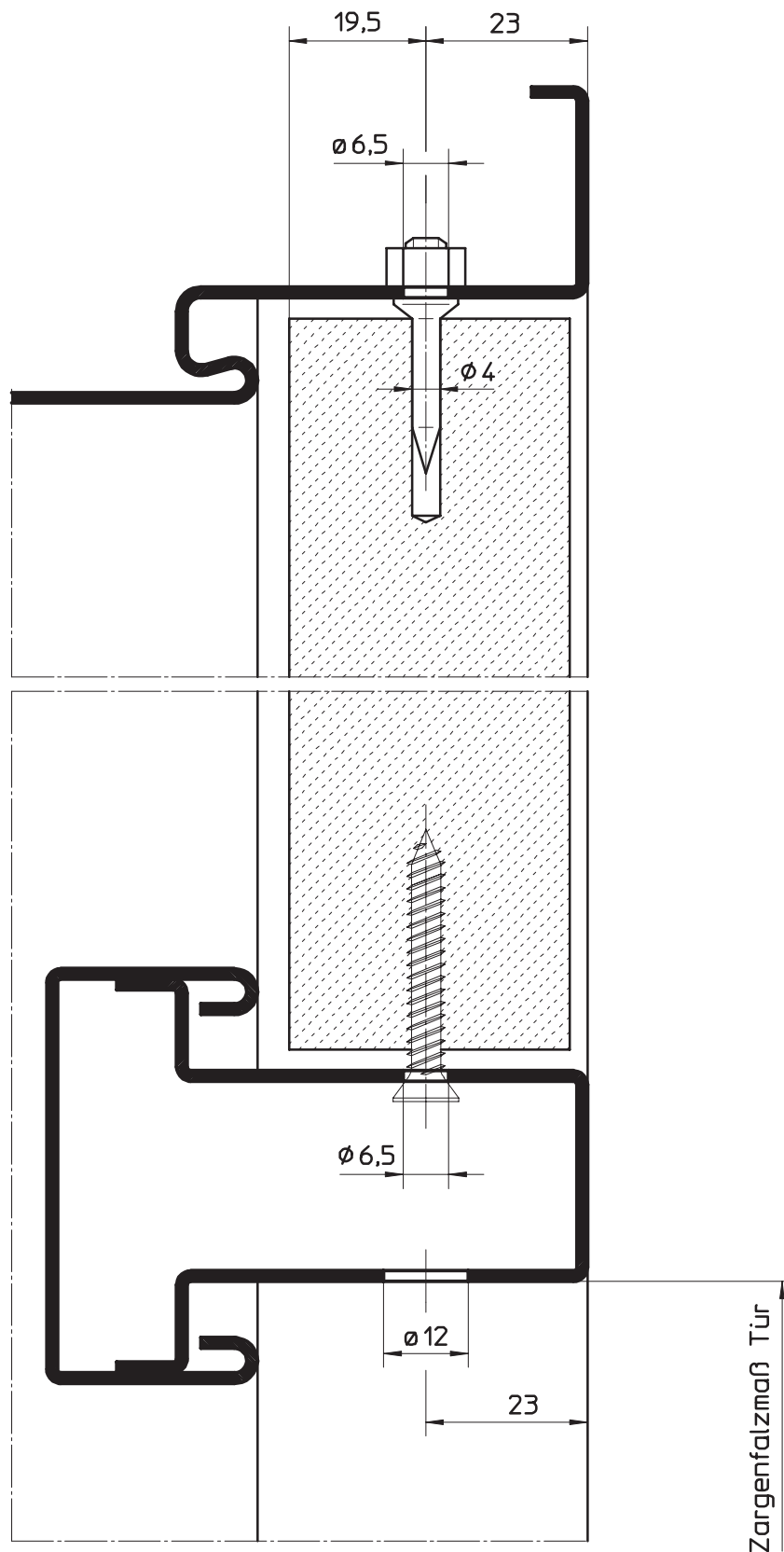
HÖRMANN KG WERNE Postfach 1254, D-59355 Werne

Ansicht: Zarge mit Kämpfer, vorgerichtet für Holzblende, ungefälzt	Maßstab:	1:15
	Stand:	07/2003
	Ersatz für:	
	Zeichnungs-Nr.:	HW-KA-0036
Urheberschutz nach DIN 34		

Sonderelemente

6.3.6
6.3.6.2

Zarge mit Kämpfer, vorgerichtet für Holzblende, ungefälzt
Detaildarstellung



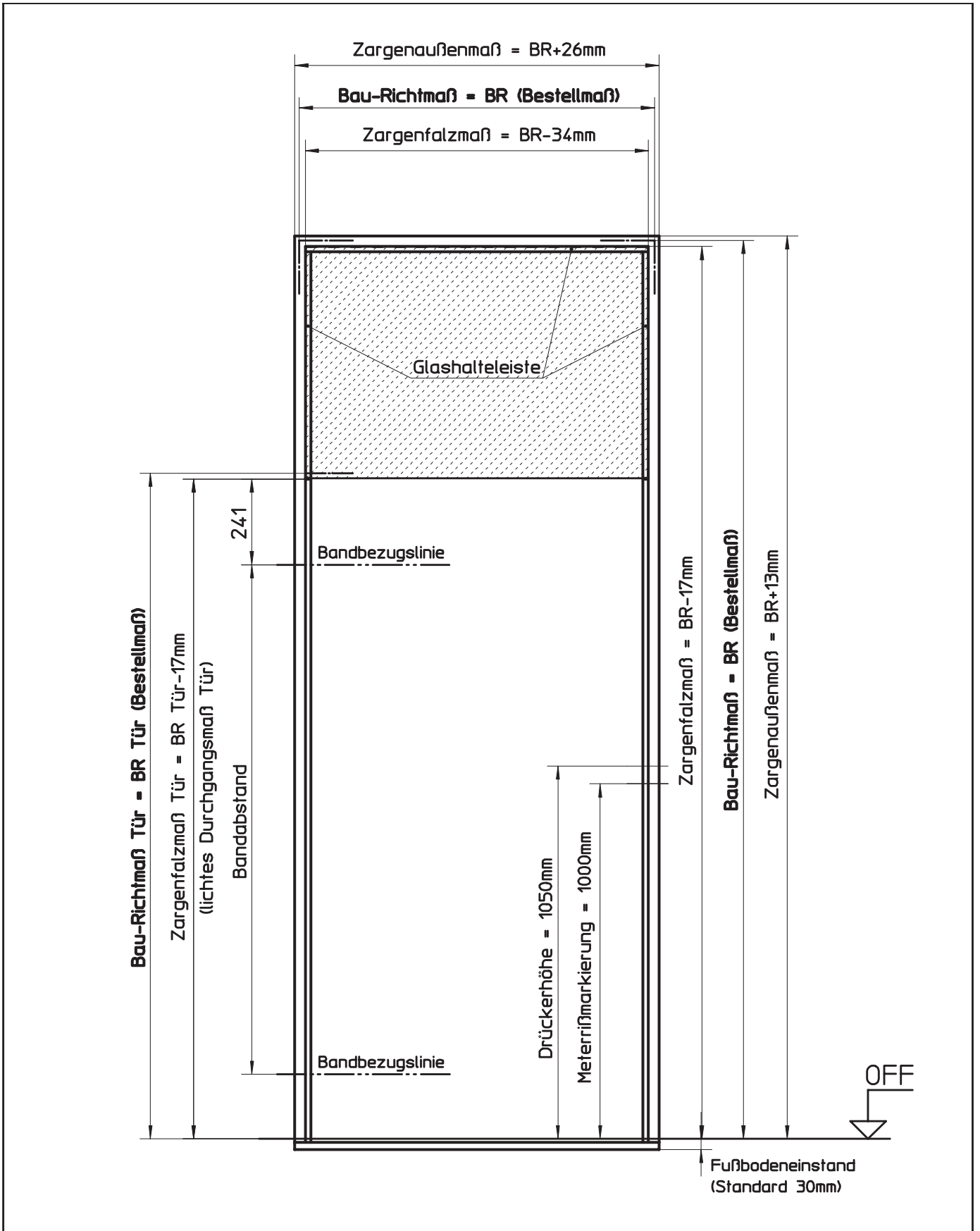
HÖRMANN KG WERNE Postfach 1254, D-59355 Werne

Detaildarstellung:
Zarge mit Kämpfer, vorgerichtet für Holzblende, ungefälzt

Maßstab:	1:1
Stand:	05/2004
Ersatz für:	
Zeichnungs-Nr.:	HW-KA-0037b

Urheberschutz nach DIN 34

6.3.7 Zarge, vorgerichtet für Glasblende
 6.3.7.1 Ansicht



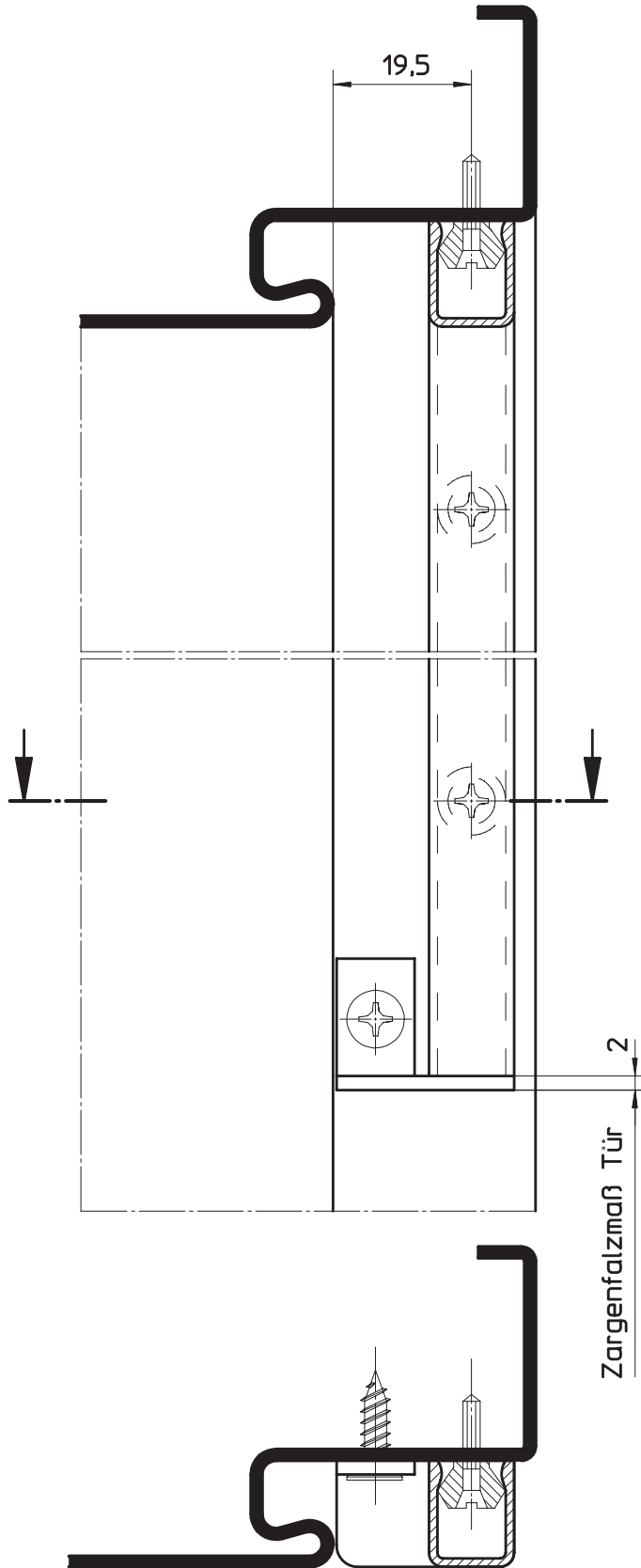
HÖRMANN KG WERNE Postfach 1254, D-59355 Werne

Ansicht:
 Zarge vorgerichtet für Glasblende

Maßstab:	1:15
Stand:	07/2003
Ersatz für:	
Zeichnungs-Nr.:	HW-KA-0038

Urheberschutz nach DIN 34

6.3.7 Zarge, vorgerichtet für Glasblende
 6.3.7.2 Detaildarstellung



HÖRMANN KG WERNE Postfach 1254, D-59355 Werne

Detaildarstellung:
 Zarge vorgerichtet für Glasblende

Maßstab:	1:1
Stand:	07/2003
Ersatz für:	
Zeichnungs-Nr.:	HW-KA-0039a

Urheberschutz nach DIN 34

6.3 Blendenzargen

6.3.8 Ausschreibungstexthilfe Blendenzargen



Einbaufertige, rechts oder links verwendbare Stahl-Umfassungszarge als Blendenzarge für den Einbau in Mauerwerk/Ständerwerk, vorgerichtet für eine Oberblende
Profil-Nr. NACH VORGABE, Fabrikat Hörmann, für gefälzte/ungefälzte Türblätter.

- Deckenanschluss:** Mit Sturz
Durchgehende Decke
- Profilabmessung:** Spiegel A = 30 mm
Spiegel B = 45 mm
Maulweitenkante C+D = 15 mm
- Blendenausführung:** mit Blendenhalter für eine gefälzte Oberblende
mit Blendenhalter für eine ungefälzte Oberblende Version A
mit Blendenhalter für eine ungefälzte Oberblende Version B
- Ausführung:** 1-teilig geschweißt
3-teilig zerlegt für bauseitige Verschraubung
- Material:** Feinblech feuerverzinkt, 1,5 mm dick
- Oberfläche:** Elektrophorese grundiert, lichtgrau in Anlehnung an RAL 7035
- Drückerhöhe:** 1050 mm
- Schließöffnungen:** nach DIN 18111/18251 mit Meterrisskerbe
- Bodeneinstand:** 30 mm Bodeneinstand
Ohne Bodeneinstand
- Anker:** Mit Nagel-Dübelanker (Mauerwerk)
6 eingeschweißte Hutanker (3 Stück je Seite für Ständerwerk)
- Dämpfungsprofil:** Standard grau
- Bandtaschen:** Für Bänder der Serie V 8000
- Distanzwinkel:** 2 Stück mit Unterkante Zarge verschraubt
- Maulweite:** _____
- BR. Gesamt:** _____ X _____
- BR. Tür:** _____ X _____
- Menge:** _____
- Einzelpreis:** _____
- Gesamtpreis:** _____

6.4 Zargen mit feststehendem Seitenteil

6.4.1 Produkt-Übersicht Zargen mit einem Seitenteil ohne/mit Oberlicht



Stand 08/2003

Bezeichnung/Typ	101416-1 Tür DIN links	101416-2 Tür DIN rechts	101416-3 Tür DIN rechts	101416-4 Tür DIN links
x Standard o auf Wunsch				
Bezeichnung/Typ	101416-5 Tür DIN links	101416-6 Tür DIN rechts	101416-7 Tür DIN rechts	101416-8 Tür DIN links
x Standard o auf Wunsch				
Bezeichnung/Typ	101416-9 Tür DIN links	101416-10 Tür DIN rechts	101416-11 Tür DIN rechts	101416-12 Tür DIN links
x Standard o auf Wunsch				
Ausstattung				
Zarge geschweißt	x	x	x	x
Feinblech feuerverzinkt, 1,5 mm dick	x	x	x	x
Elektrophorese Grundierung	x	x	x	x
Vorgerichtet für Bänder der Serie V8000	x	x	x	x
Stanzung für Drückerhöhe 1050 mm	x	x	x	x
mit Stahlkämpfer 41102/41602	x	x	x	x
Glashalteleiste L11 aus Alu	x	x	x	x
mit Bodeneinstand für Massivwände	x	x	x	x
ohne Bodeneinstand für Ständerwerk	x	x	x	x
Meterrissmarkierung	x	x	x	x
verzinkte Distanzwinkel	x	x	x	x
Dämpfungsprofil in grau, beiliegend	x	x	x	x
Anker für Massivwände				
angeschweißte Montagehilfsanker	x	x	x	x
lose beigelegter Ruck-Zuck-Anker	x	x	x	x
Anker für Ständerwerk				
angeschweißter Hutanker	x	x	x	x

Sonderelemente

6.4

6.4.2

Zargen mit feststehendem Seitenteil

Produkt-Übersicht Zargen mit zwei Seitenteilen ohne/mit Oberlicht

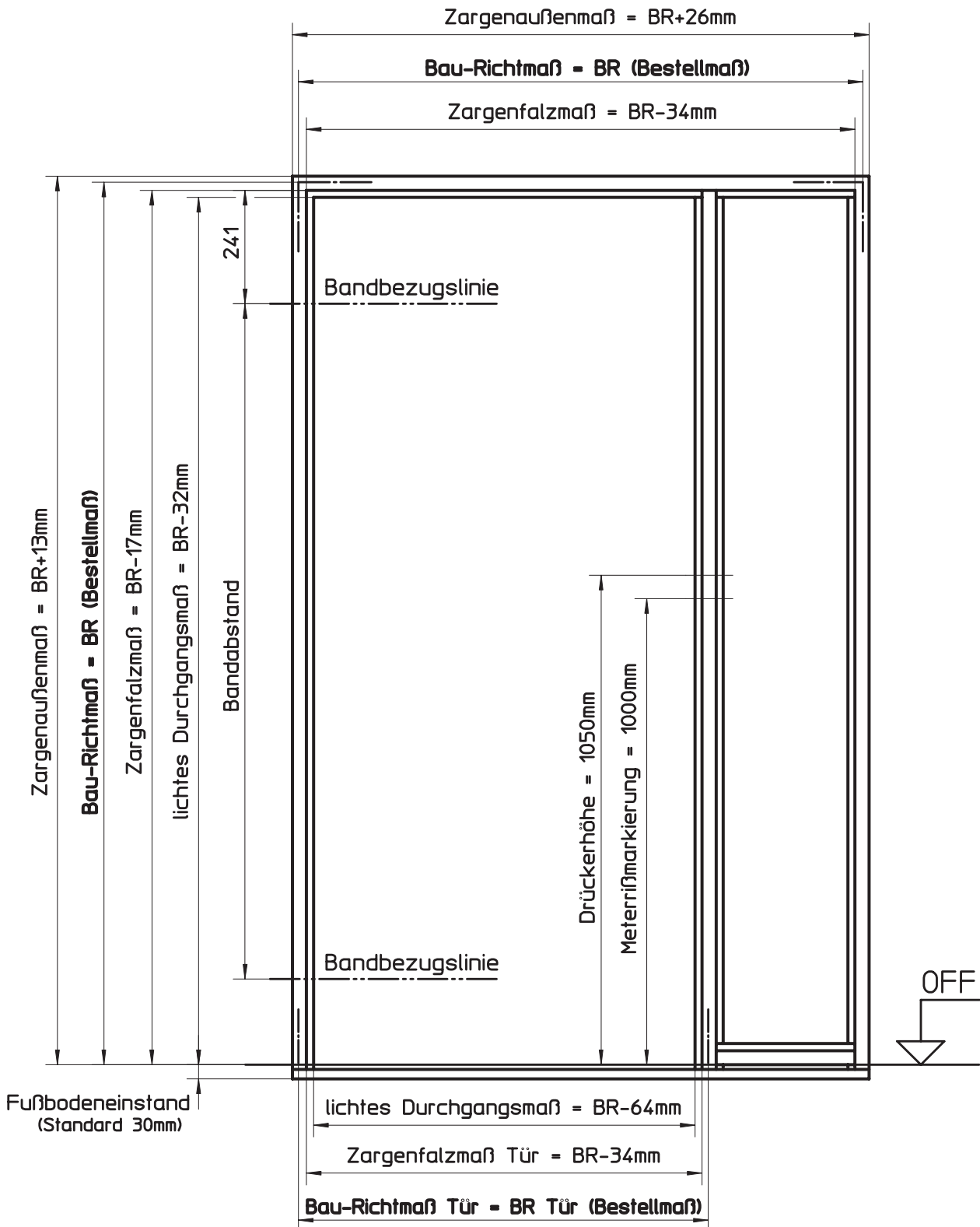


Stand 08/2003

Bezeichnung/Typ	101505-1 Tür DIN links	101505-2 Tür DIN rechts	101505-3 Tür DIN links	101505-4 Tür DIN rechts
x Standard o auf Wunsch				
Bezeichnung/Typ	101505-5 Tür DIN links	101505-6 Tür DIN rechts	101505-7 Tür DIN links	101505-8 Tür DIN rechts
x Standard o auf Wunsch				
Ausstattung				
Zarge geschweißt	x	x	x	x
Feinblech feuerverzinkt, 1,5 mm dick	x	x	x	x
Elektrophorese Grundierung	x	x	x	x
Vorgerichtet für Bänder der Serie V8000	x	x	x	x
Stanzung für Drückerhöhe 1050 mm	x	x	x	x
mit Stahlkämpfer 41102/41602	x	x	x	x
Glashalteleiste L11 aus Alu	x	x	x	x
mit Bodeneinstand für Massivwände	x	x	x	x
ohne Bodeneinstand für Ständerwerk	x	x	x	x
Meterrissmarkierung	x	x	x	x
verzinkte Distanzwinkel	x	x	x	x
Dämpfungsprofil in grau, beiliegend	x	x	x	x
Anker für Massivwände				
angeschweißte Montagehilfsanker	x	x	x	x
lose beigelegter Ruck-Zuck-Anker	x	x	x	x
Anker für Ständerwerk				
angeschweißter Hutanker	x	x	x	x

6.4.3
6.4.3.1

Zargen mit einem Seitenteil ohne/mit Oberlicht
Seitenteil rechts, Tür DIN links



HÖRMANN KG WERNE Postfach 1254, D-59355 Werne

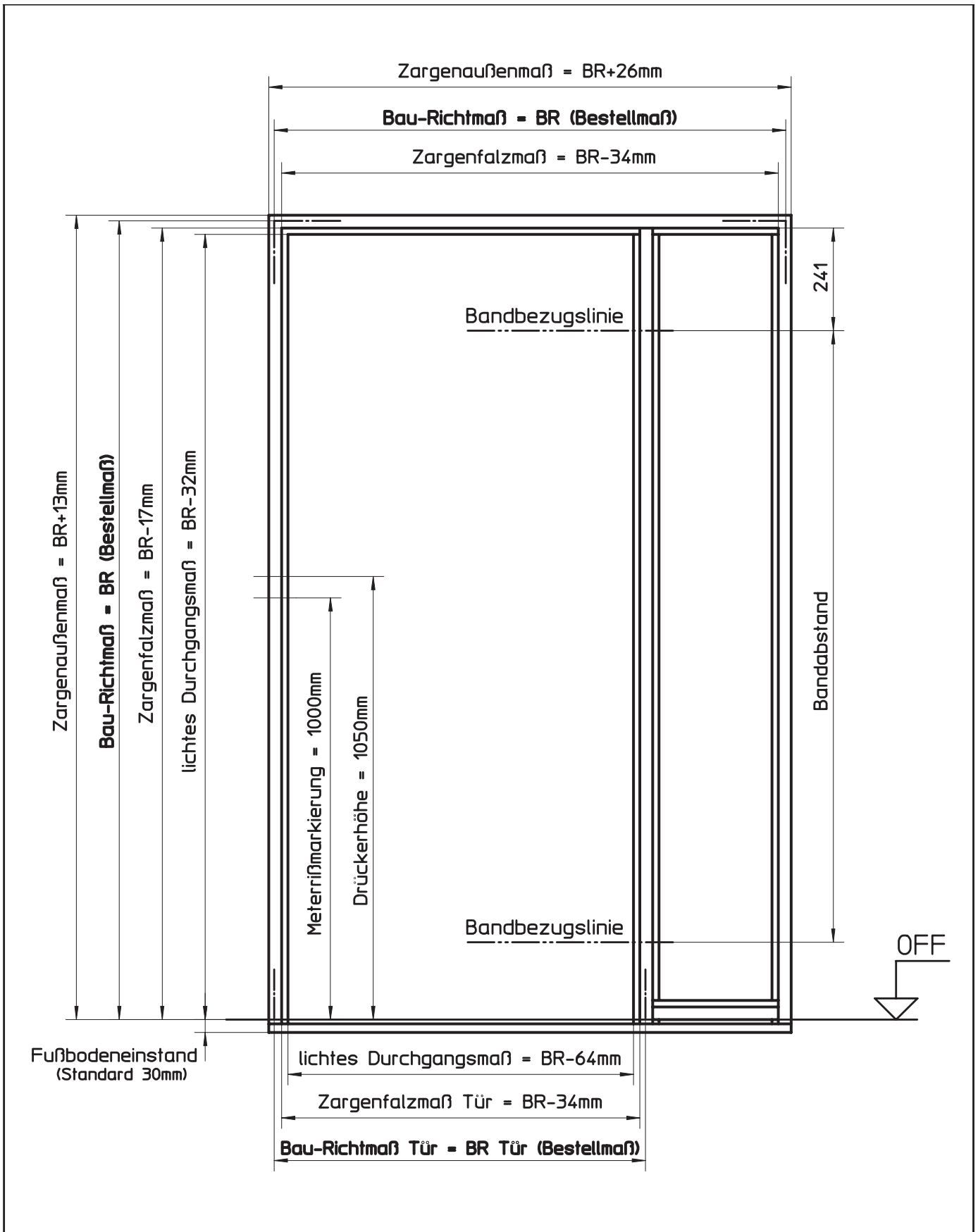
Ansicht:
Zarge mit Seitenteil, rechts
Typ 101416-1 / Ausführung DIN links

Maßstab:	1:12,5
Stand:	07/2003
Ersatz für:	
Zeichnungs-Nr.:	HW-KA-0040a

Urheberschutz nach DIN 34

6.4.3
6.4.3.2

Zargen mit einem Seitenteil ohne/mit Oberlicht
Seitenteil rechts, Tür DIN rechts

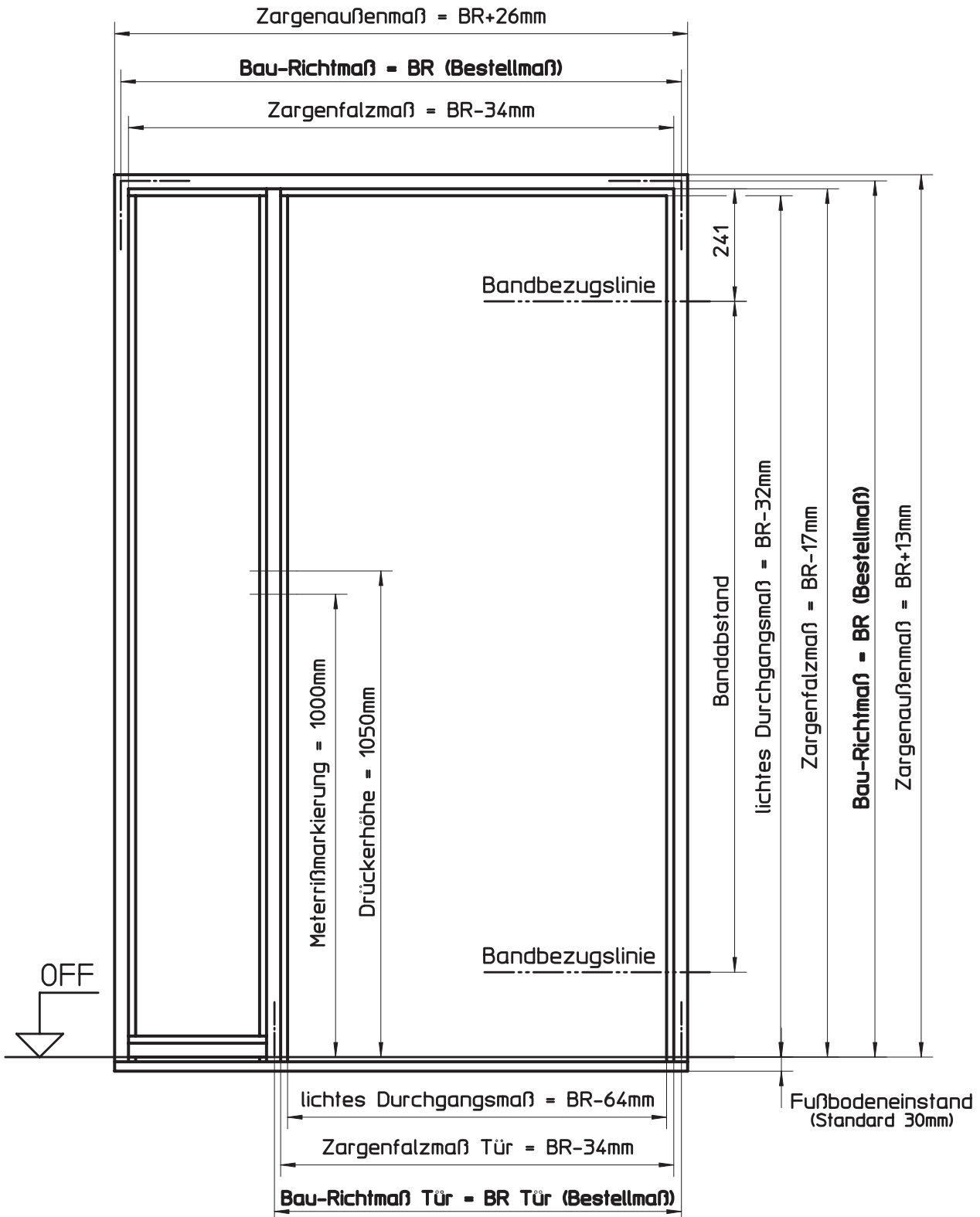


Sonderelemente

HÖRMANN KG WERNE Postfach 1254, D-59355 Werne	
Ansicht: Zarge mit Seitenteil, rechts Typ 101416-2 / Ausführung DIN rechts	Maßstab: 1:12,5
	Stand: 07/2003
	Ersatz für:
	Zeichnungs-Nr.: HW-KA-0041a
Urheberschutz nach DIN 34	

6.4.3
6.4.3.3

Zargen mit einem Seitenteil ohne/mit Oberlicht
Seitenteil links, Tür DIN rechts



HÖRMANN KG WERNE Postfach 1254, D-59355 Werne

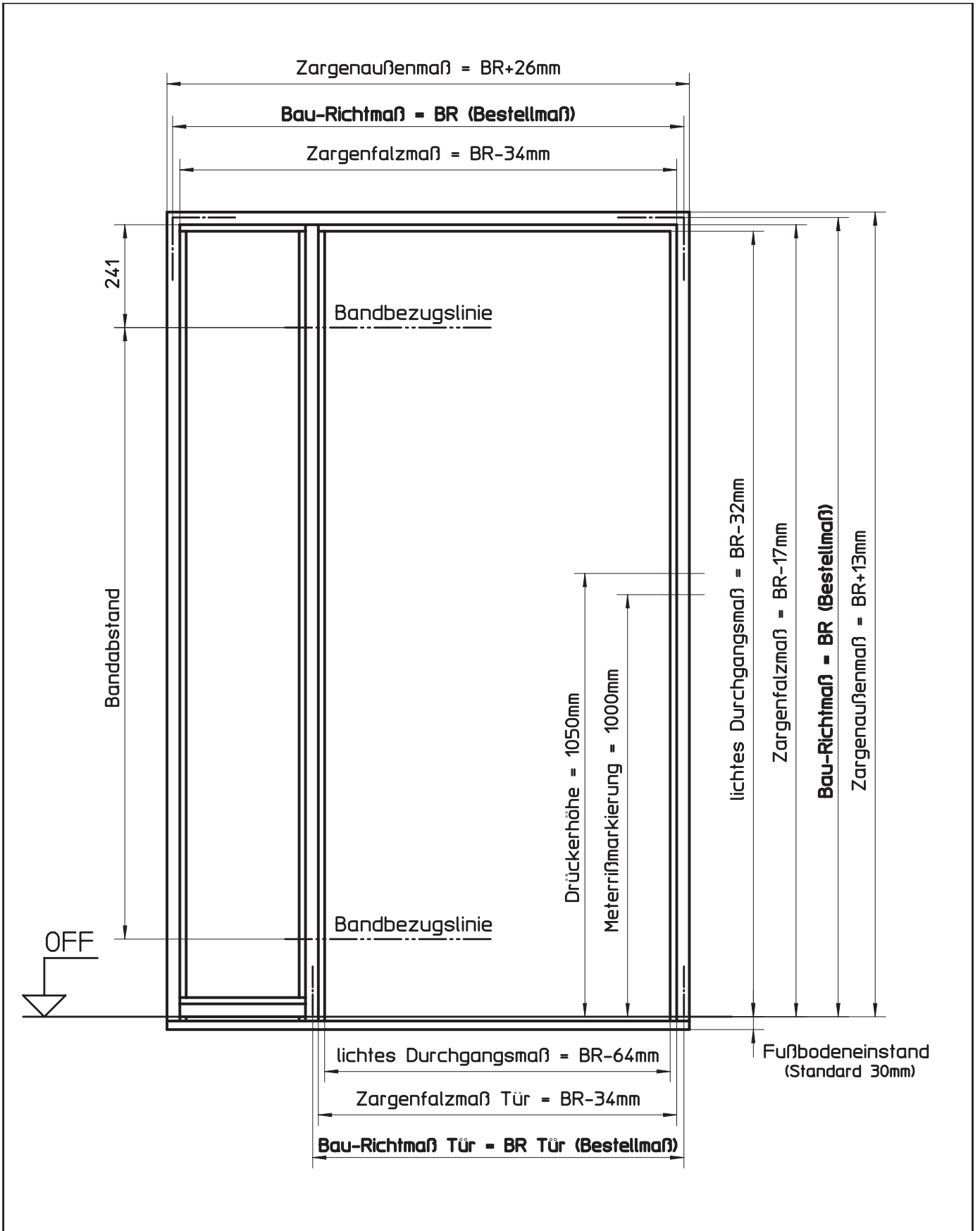
Ansicht:
Zarge mit Seitenteil, links
Typ 101416-3 / Ausführung DIN rechts

Maßstab:	1:12,5
Stand:	07/2003
Ersatz für:	
Zeichnungs-Nr.:	HW-KA-0042a

Urheberschutz nach DIN 34

6.4.3
6.4.3.4

Zargen mit einem Seitenteil ohne/mit Oberlicht
Seitenteil links, Tür DIN links

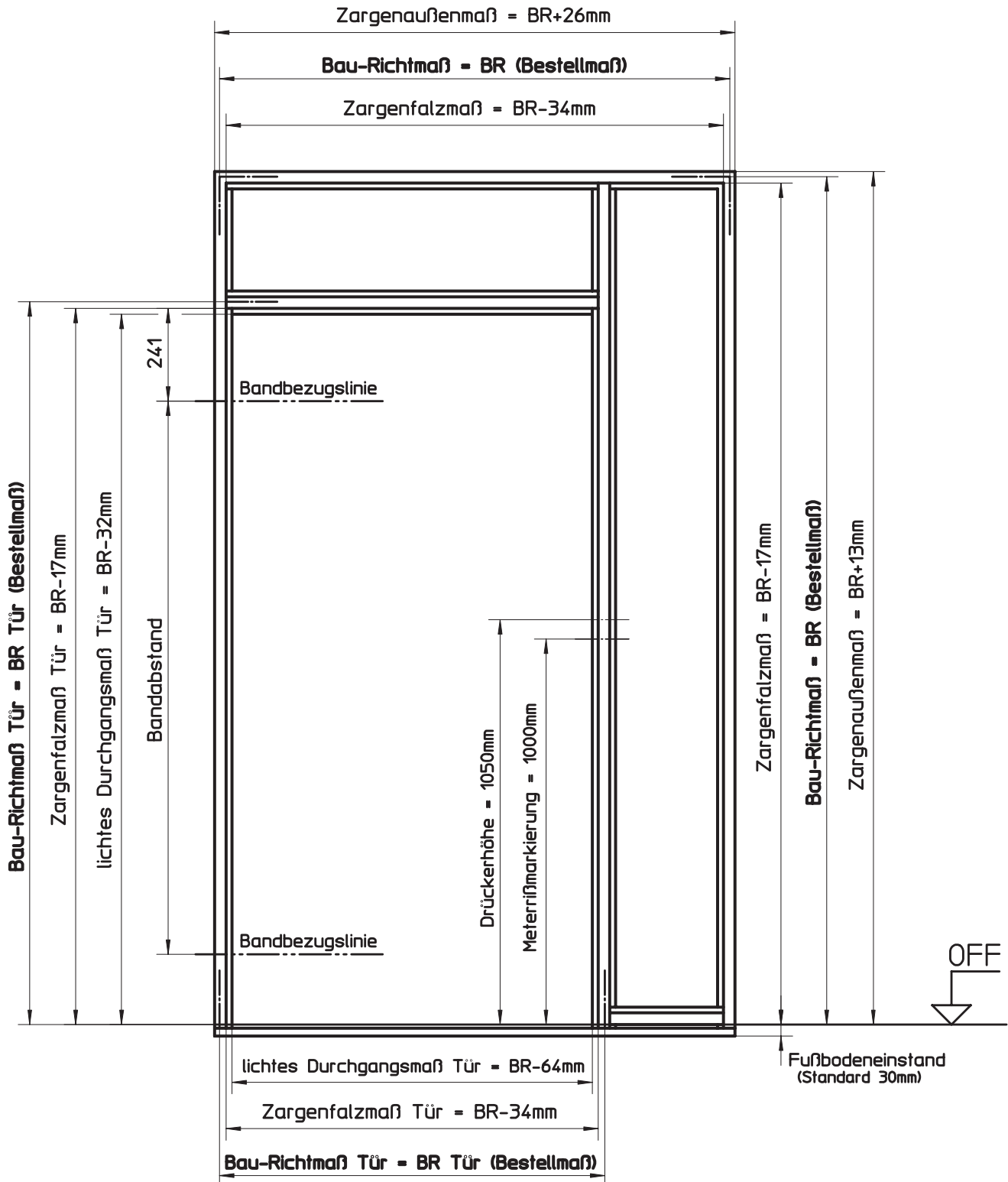


Sonderelemente

HÖRMANN KG WERNE Postfach 1254, D-59355 Werne	
Ansicht: Zarge mit Seitenteil, links Typ 101416-4 / DIN links	Maßstab: 1:12,5
	Stand: 07/2003
	Ersatz für:
	Zeichnungs-Nr.: HW-KA-0043a
Urheberschutz nach DIN 34	

6.4.3
6.4.3.5

Zargen mit einem Seitenteil ohne/mit Oberlicht
Mit Oberlicht und raumhohem Seitenteil rechts, Tür DIN links



HÖRMANN KG WERNE Postfach 1254, D-59355 Werne

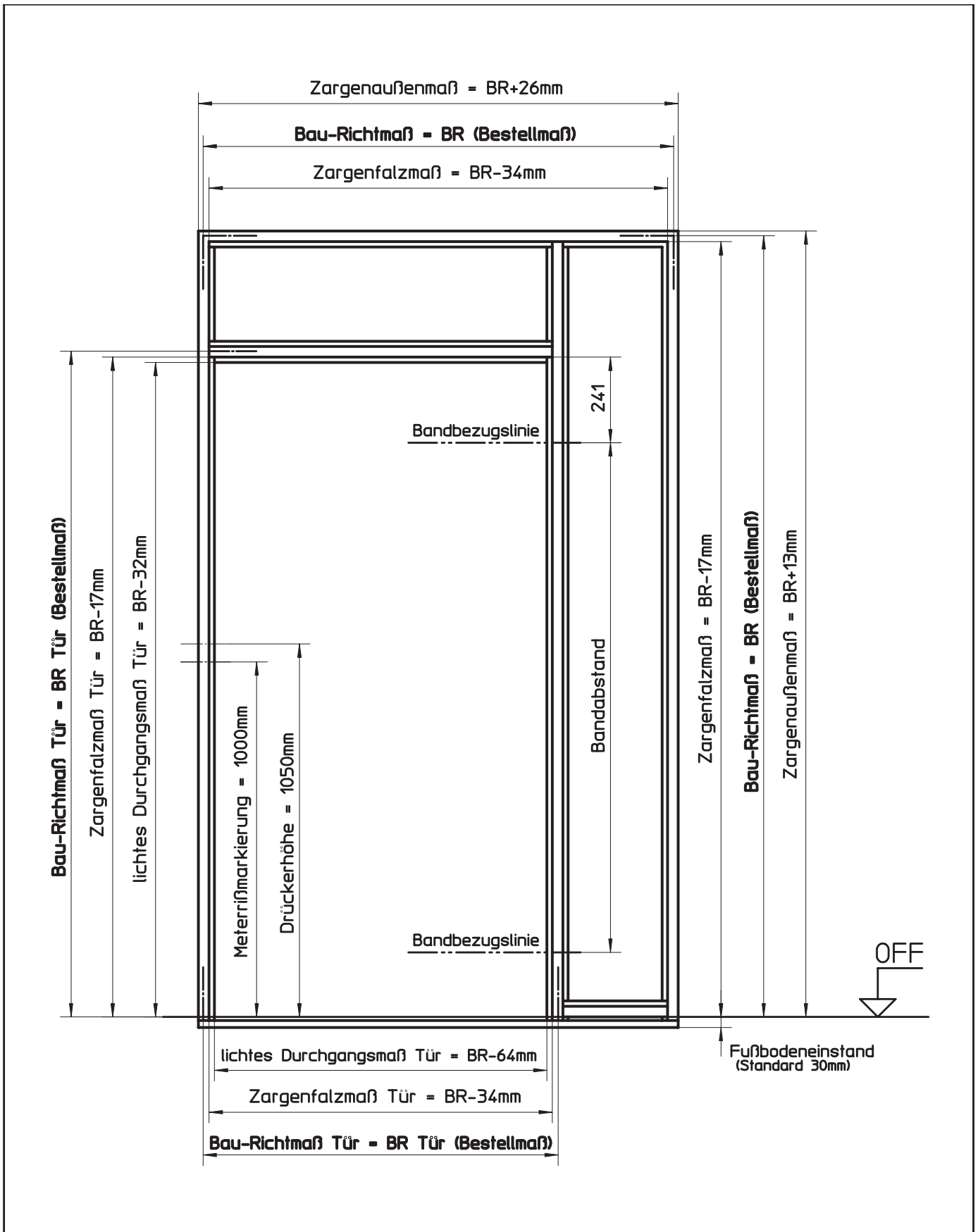
Ansicht:
Zarge mit Oberlicht und raumhohem Seitenteil, rechts
Typ 101416-5 / Ausführung DIN links

Maßstab:	1:15
Stand:	07/2003
Ersatz für:	
Zeichnungs-Nr.:	HW-KA-0044a

Urheberschutz nach DIN 34

6.4.3
6.4.3.6

Zargen mit einem Seitenteil ohne/mit Oberlicht
Mit Oberlicht und raumhohem Seitenteil rechts, Tür DIN rechts



Sonderelemente

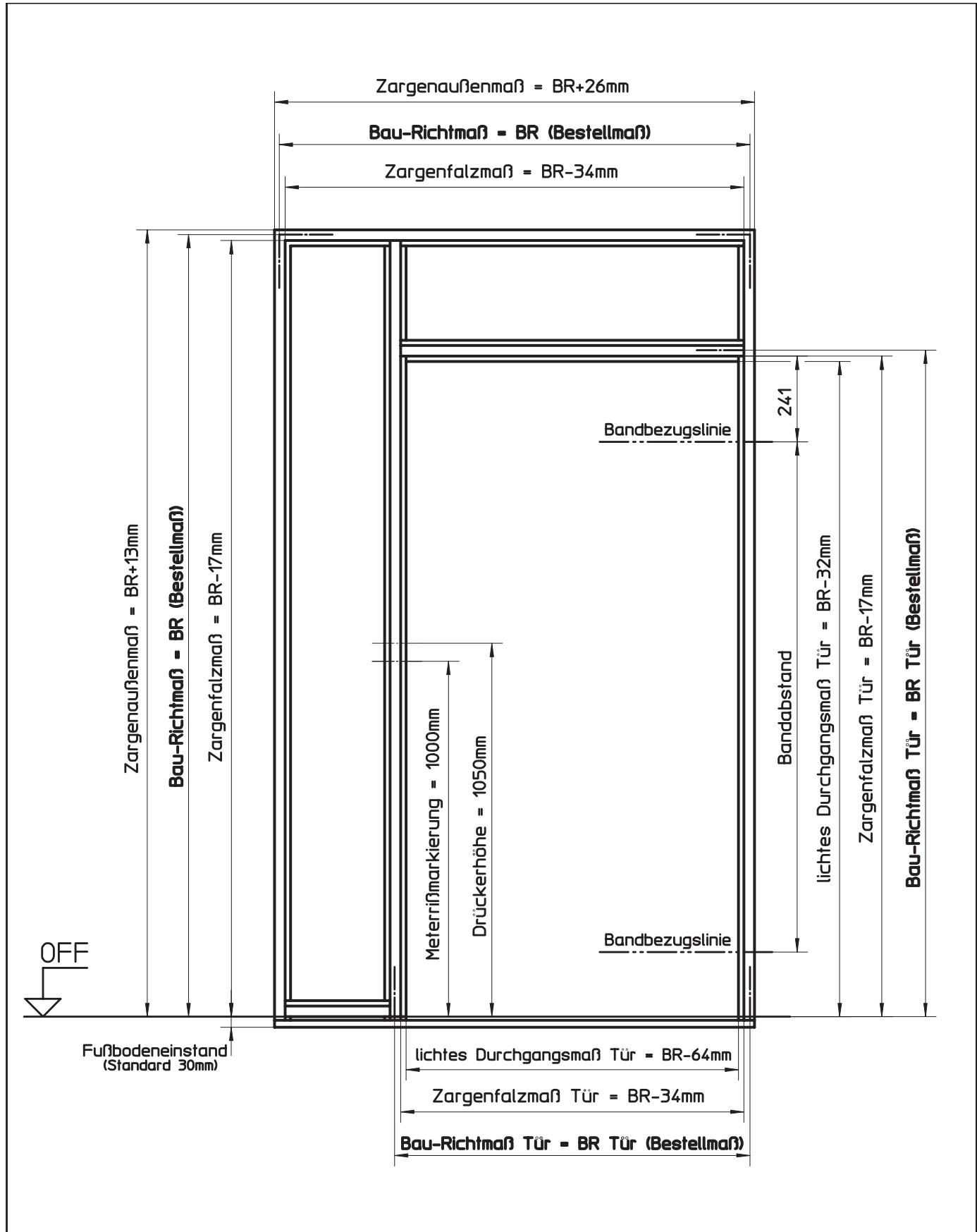
HÖRMANN KG WERNE Postfach 1254, D-59355 Werne	
Ansicht: Zarge mit Oberlicht und raumhohem Seitenteil, rechts Typ 101416-6 / Ausführung DIN rechts	Maßstab: 1:15
	Stand: 07/2003
	Ersatz für:
	Zeichnungs-Nr.: HW-KA-0045a
Urheberschutz nach DIN 34	

6.4.3
6.4.3.7

Zargen mit einem Seitenteil ohne/mit Oberlicht
Mit Oberlicht und raumhohem Seitenteil links, Tür DIN links



Sonderelemente

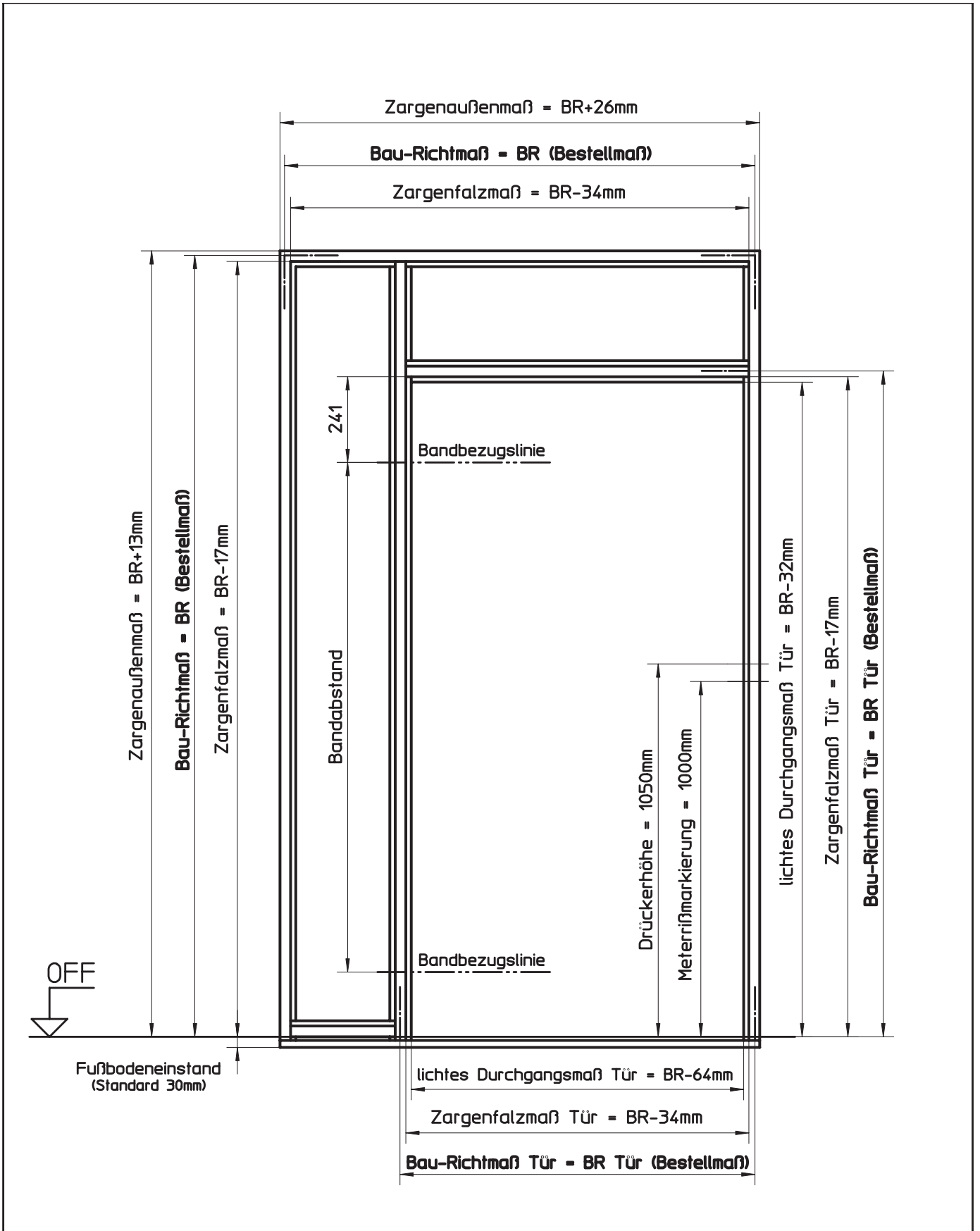


HÖRMANN KG WERNE Postfach 1254, D-59355 Werne

Ansicht: Zarge mit Oberlicht und raumhohem Seitenteil, links Typ 101416-7 / Ausführung DIN rechts	Maßstab:	1:15
	Stand:	07/2003
	Ersatz für:	
	Zeichnungs-Nr.:	HW-KA-0046a
Urheberschutz nach DIN 34		

6.4.3
6.4.3.8

Zargen mit einem Seitenteil ohne/mit Oberlicht
Mit Oberlicht und raumhohem Seitenteil links, Tür DIN links



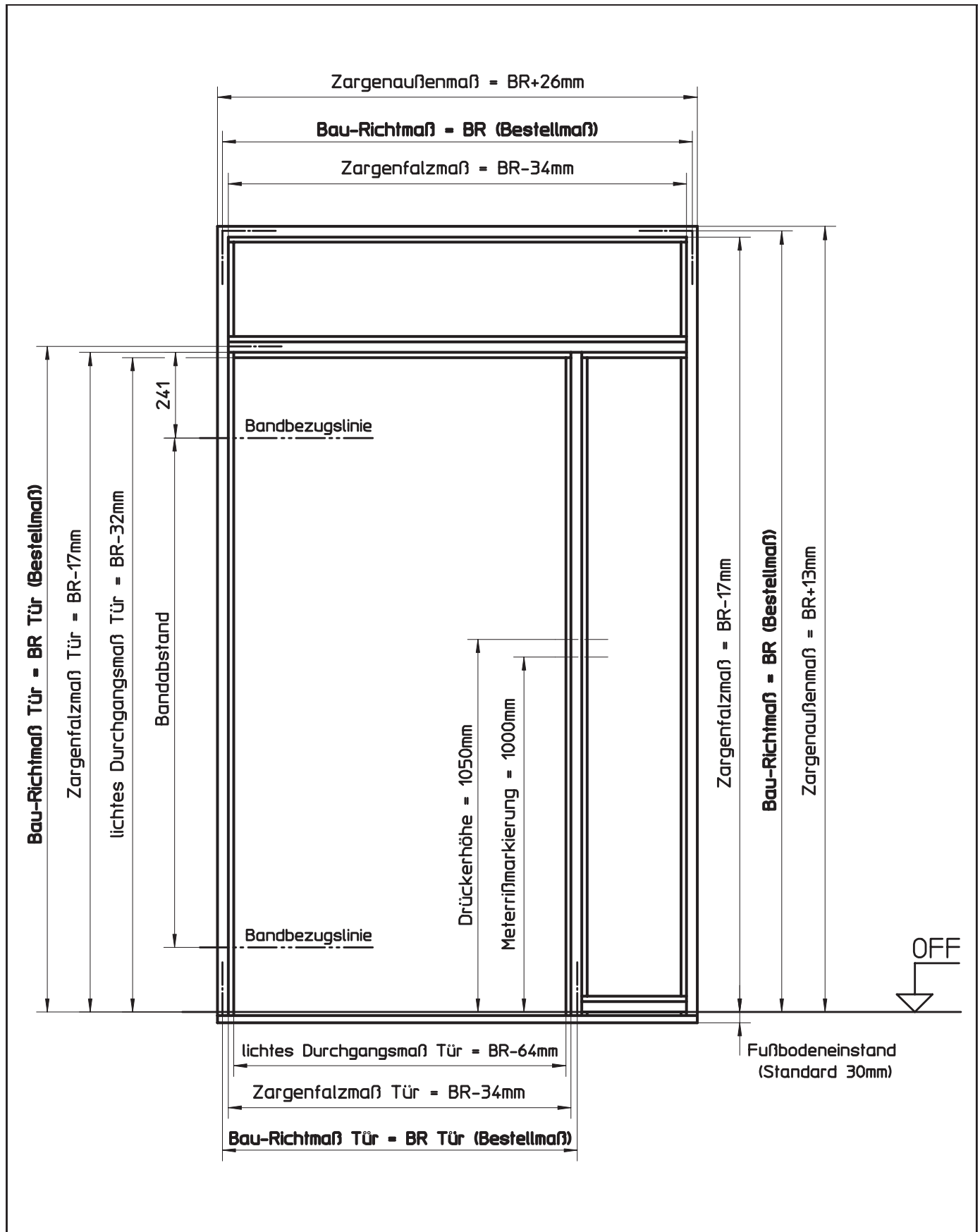
HÖRMANN KG WERNE Postfach 1254, D-59355 Werne

Ansicht: Zarge mit Oberlicht und raumhohem Seitenteil, links Typ 101416-8 / Ausführung DIN links	Maßstab:	1:15
	Stand:	07/2003
	Ersatz für:	
	Zeichnungs-Nr.:	HW-KA-0047a
Urheberschutz nach DIN 34		

Sonderelemente

6.4.3
6.4.3.9

Zargen mit einem Seitenteil ohne/mit Oberlicht
Mit Oberlicht und türhohem Seitenteil rechts, Tür DIN links



HÖRMANN KG WERNE Postfach 1254, D-59355 Werne

Ansicht:
Zarge mit Oberlicht und türhohem Seitenteil, rechts
Typ 101416-9 / Ausführung DIN links

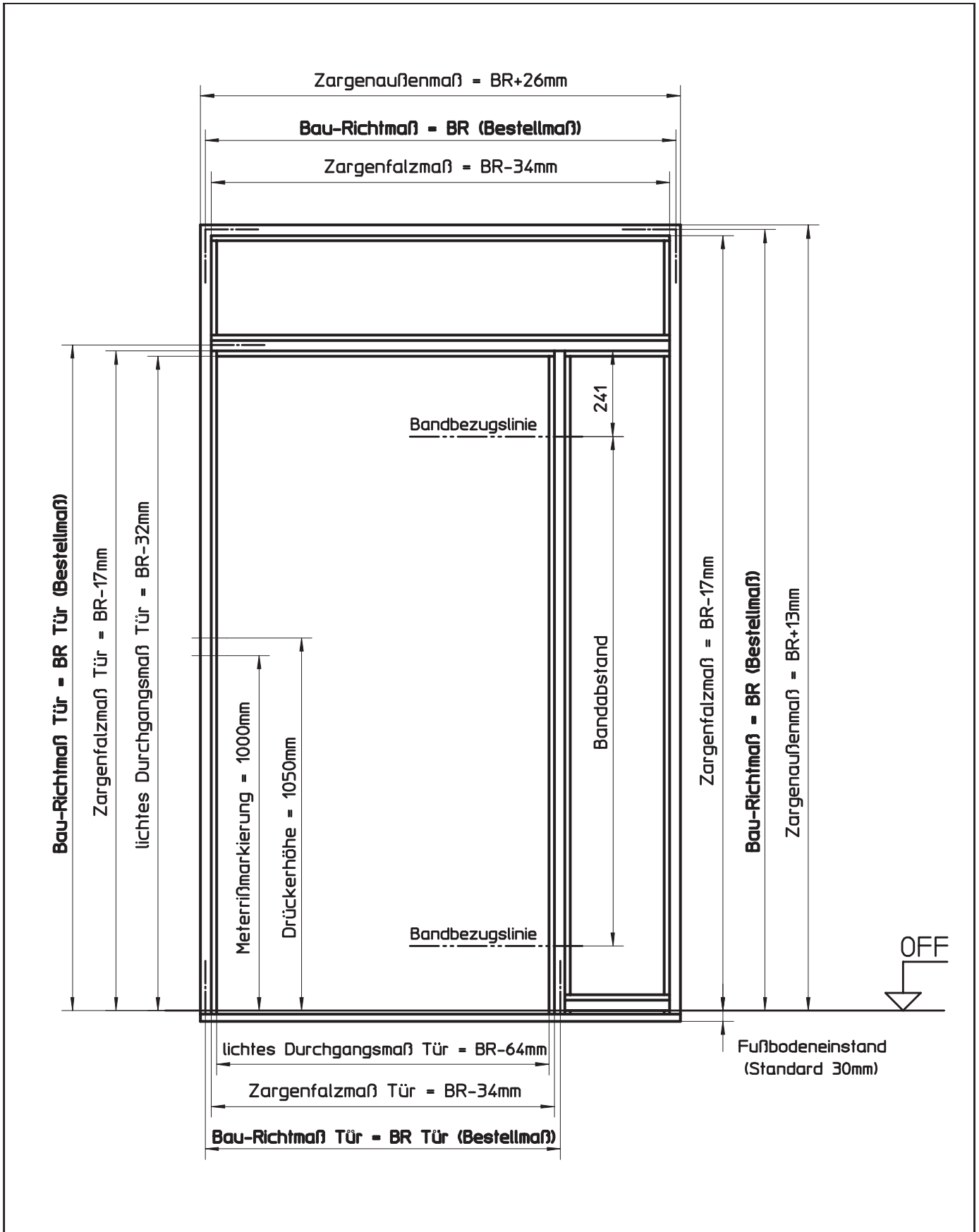
Maßstab:	1:15
Stand:	07/2003
Ersatz für:	
Zeichnungs-Nr.:	HW-KA-0048

Urheberschutz nach DIN 34

Sonderelemente

6.4.3
6.4.3.10

Zargen mit einem Seitenteil ohne/mit Oberlicht
Mit Oberlicht und türhohem Seitenteil rechts, Tür DIN rechts



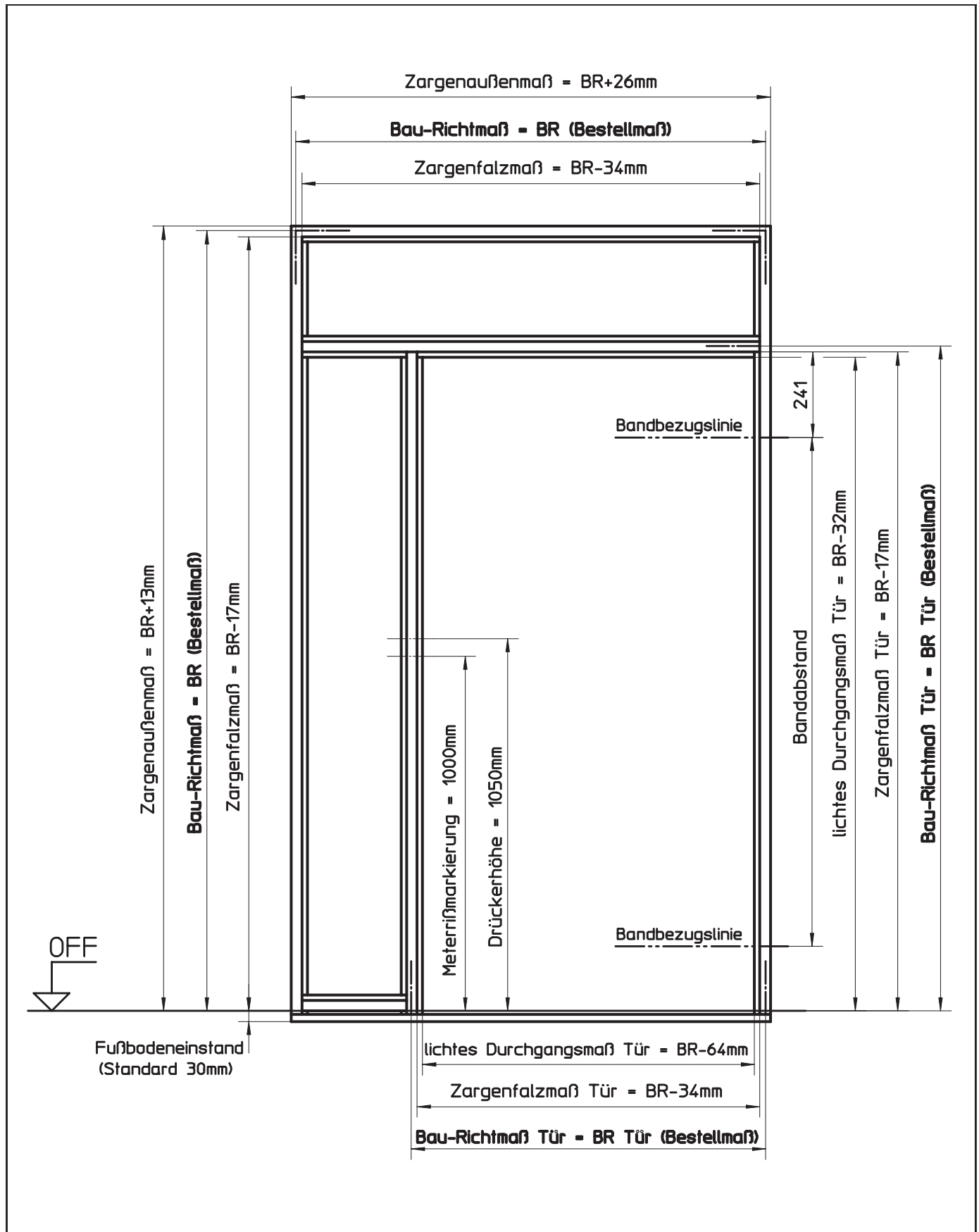
Sonderelemente

HÖRMANN KG WERNE Postfach 1254, D-59355 Werne

Ansicht: Zarge mit Oberlicht und türhohem Seitenteil, rechts Typ 101416-10 / Ausführung DIN rechts	Maßstab:	1:15
	Stand:	07/2003
	Ersatz für:	
	Zeichnungs-Nr.:	HW-KA-0049
Urheberschutz nach DIN 34		

6.4.3
6.4.3.11

Zargen mit einem Seitenteil ohne/mit Oberlicht
Mit Oberlicht und türhohem Seitenteil links, Tür DIN rechts



HÖRMANN KG WERNE Postfach 1254, D-59355 Werne

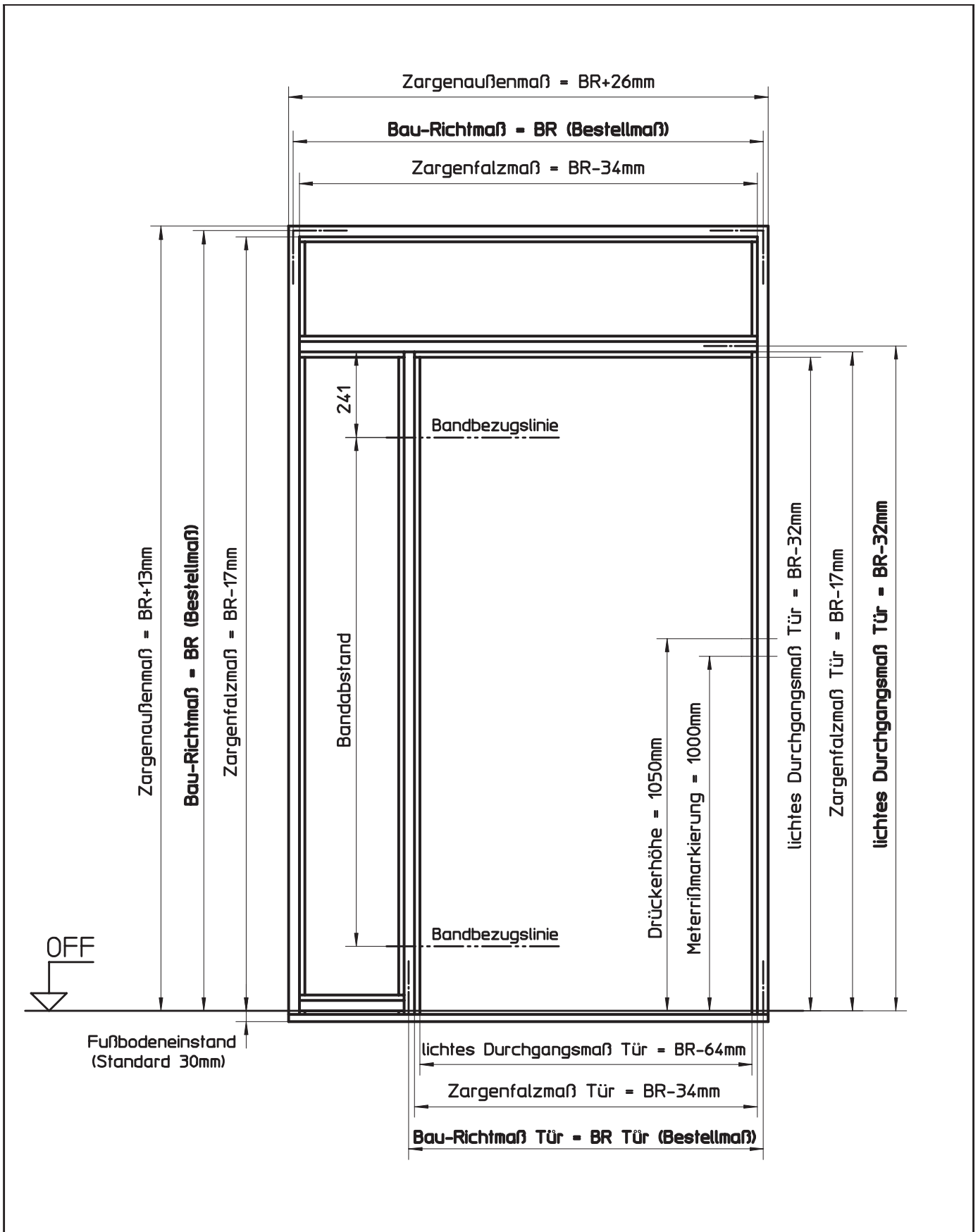
Ansicht:
Zarge mit Oberlicht und türhohem Seitenteil, links
Typ 101416-11 / Ausführung DIN rechts

Maßstab:	1:15
Stand:	07/2003
Ersatz für:	
Zeichnungs-Nr.:	HW-KA-0050

Urheberschutz nach DIN 34

6.4.3 Zargen mit einem Seitenteil ohne/mit Oberlicht

6.4.3.12 Mit Oberlicht und türhohem Seitenteil links, Tür DIN links



HÖRMANN KG WERNE Postfach 1254, D-59355 Werne

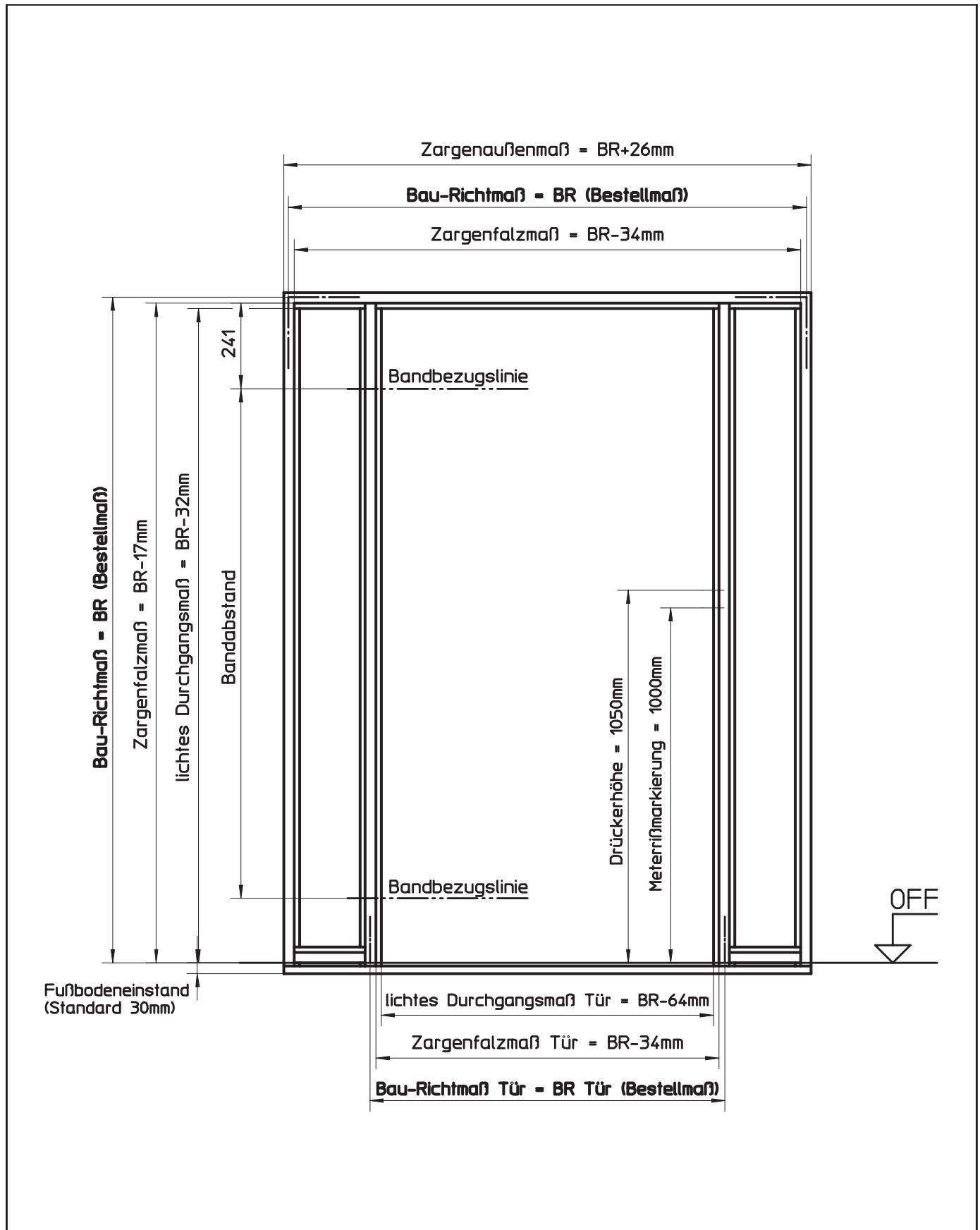
Ansicht:
 Zarge mit Oberlicht und türhohem Seitenteil, links
 Typ 101416-12 / Ausführung DIN links

Maßstab:	1:15
Stand:	07/2003
Ersatz für:	
Zeichnungs-Nr.:	HW-KA-0051

Urheberschutz nach DIN 34

6.4.4
6.4.4.1

Zargen mit zwei Seitenteilen ohne/mit Oberlicht
Mit zwei Seitenteilen, Tür DIN links



HÖRMANN KG WERNE Postfach 1254, D-59355 Werne

Ansicht:
Zarge mit 2 Seitenteilen
Typ 101505-1 / Ausführung DIN links

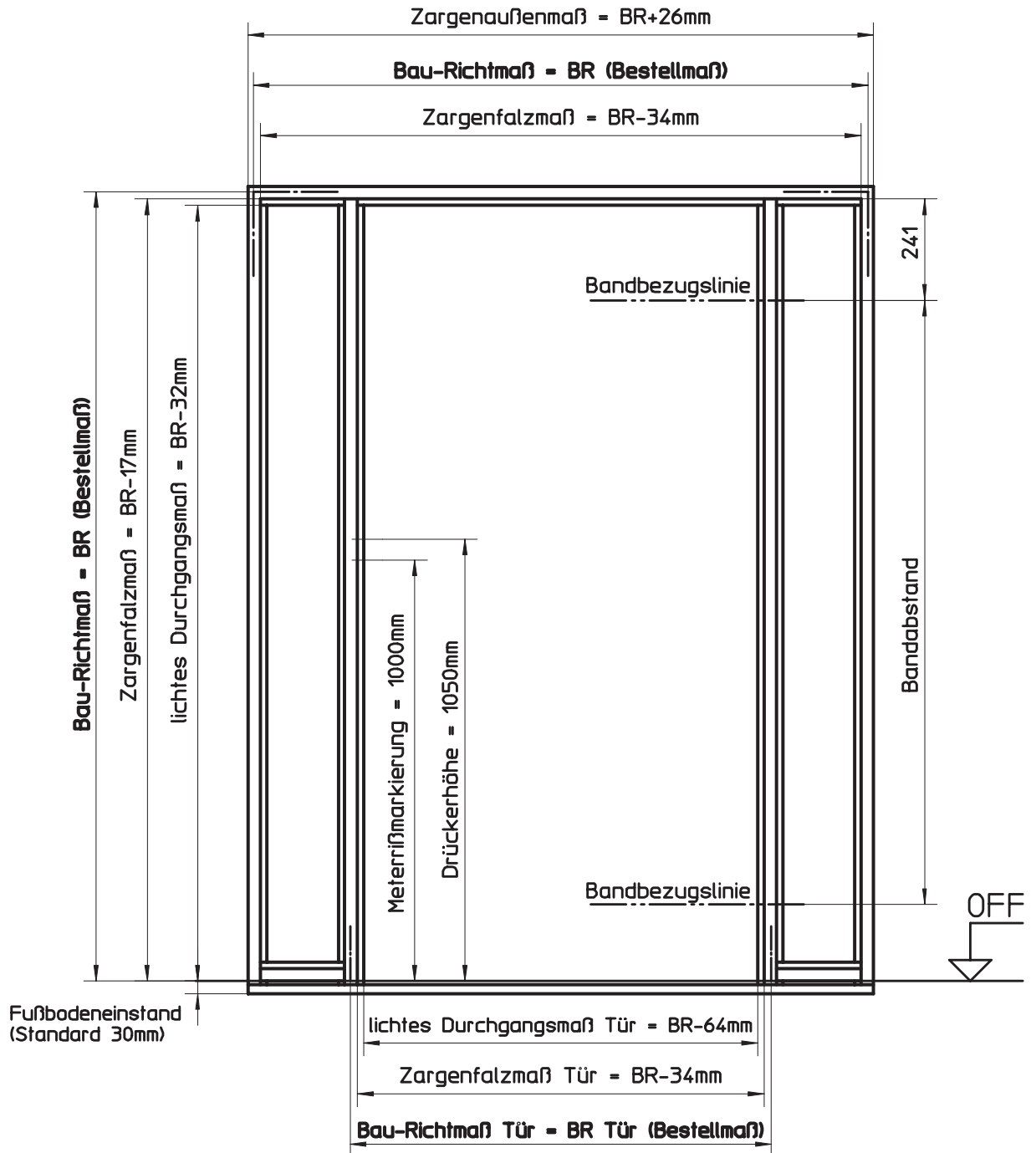
Maßstab:	1:15
Stand:	07/2003
Ersatz für:	
Zeichnungs-Nr.:	HW-KA-0052

Urheberschutz nach DIN 34

Sonderelemente

6.4.4
6.4.4.2

Zargen mit zwei Seitenteilen ohne/mit Oberlicht
Mit zwei Seitenteilen, Tür DIN rechts



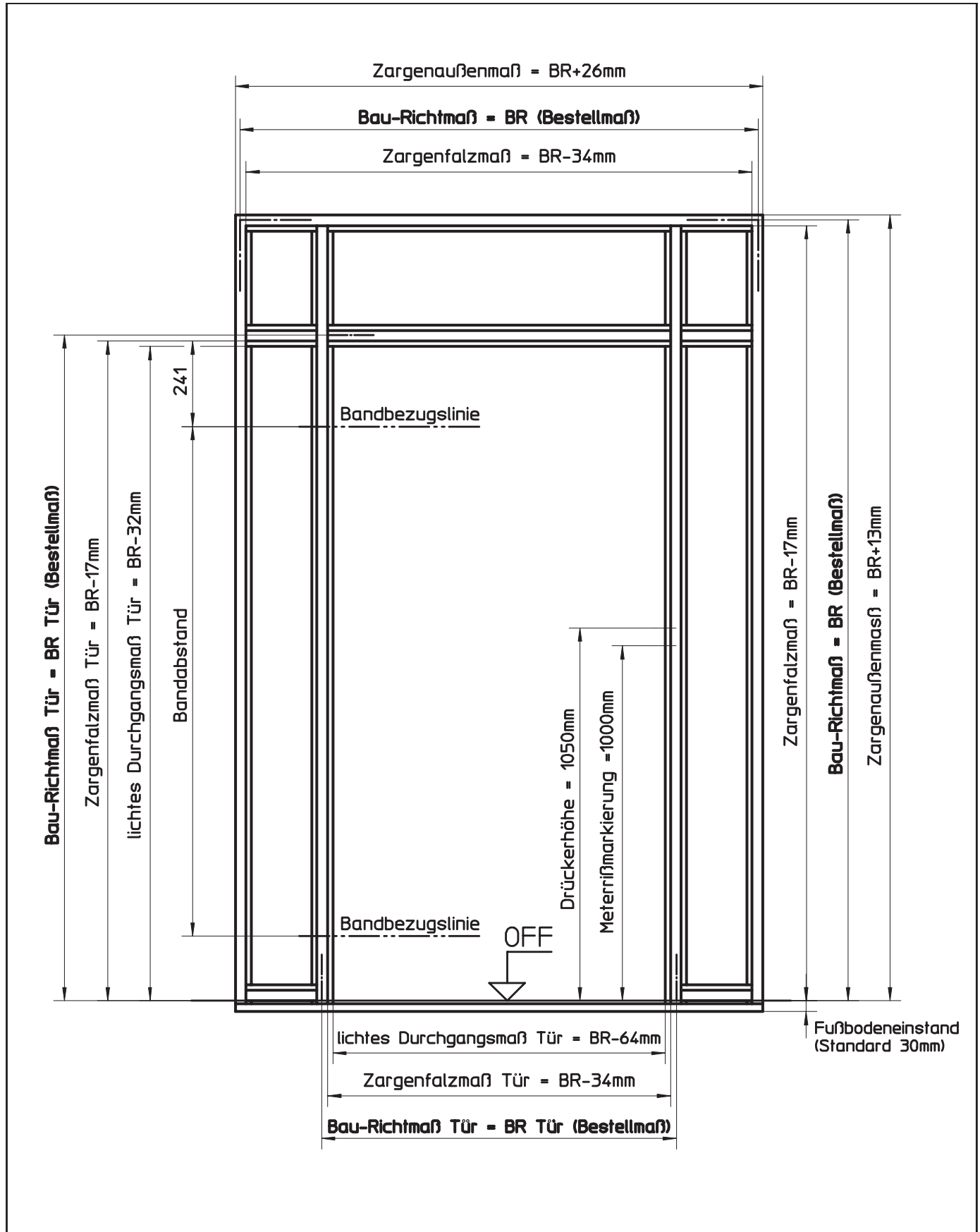
Sonderelemente

HÖRMANN KG WERNE Postfach 1254, D-59355 Werne

Ansicht: Zarge mit 2 Seitenteilen Typ 101505-2 / Ausführung DIN rechts	Maßstab:	1:15
	Stand:	07/2003
	Ersatz für:	
	Zeichnungs-Nr.:	HW-KA-0053
Urheberschutz nach DIN 34		

6.4.4
6.4.4.3

Zargen mit zwei Seitenteilen ohne/mit Oberlicht
Mit durchgehendem Oberlicht und zwei raumhohen Seitenteilen,
Tür DIN links



HÖRMANN KG WERNE Postfach 1254, D-59355 Werne

Ansicht:
Zarge mit durchgehendem Oberlicht und 2 raumhohen Seitenteilen
Typ 101505-3 / Ausführung DIN links

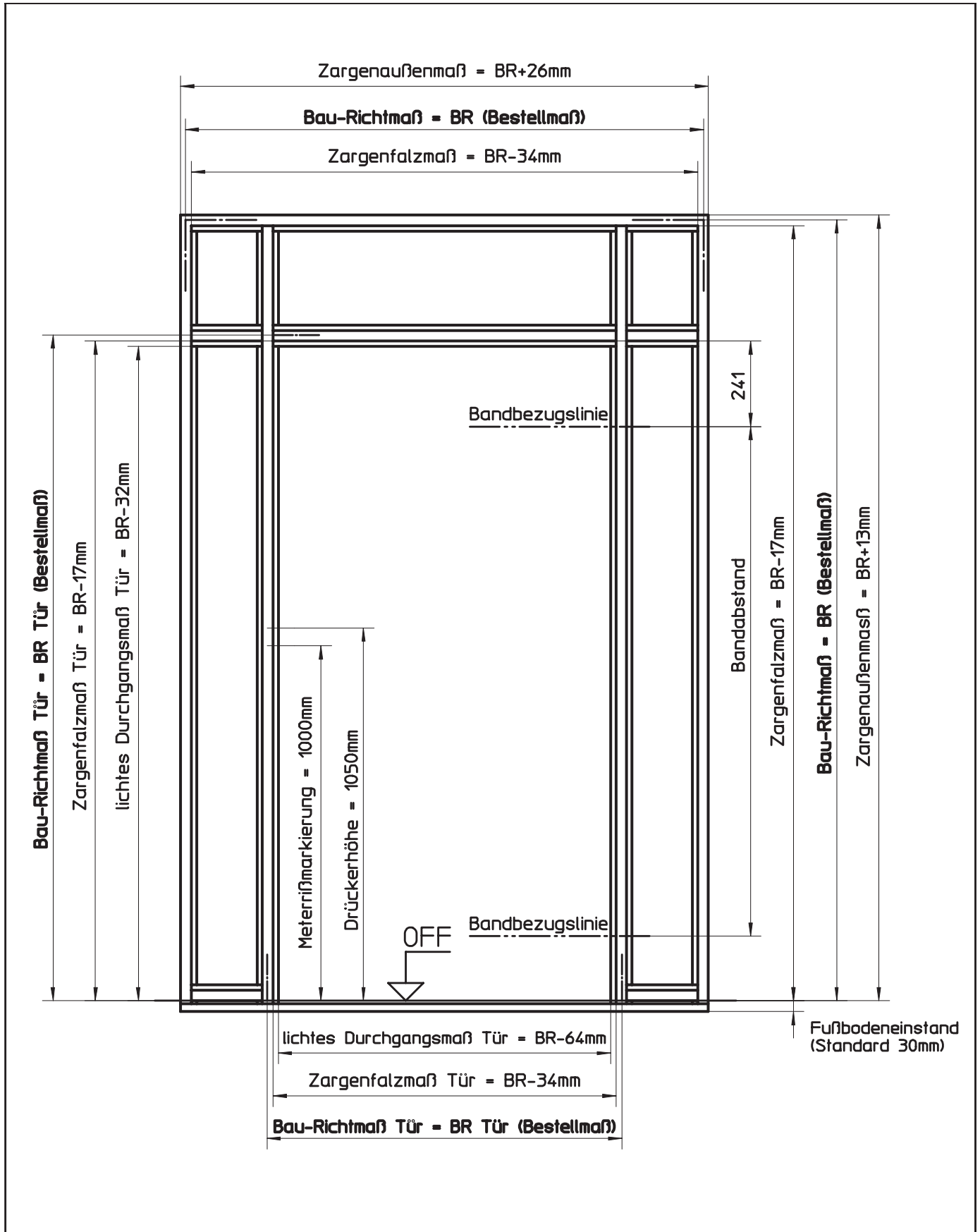
Maßstab:	1:15
Stand:	07/2003
Ersatz für:	
Zeichnungs-Nr.:	HW-KA-0054

Urheberschutz nach DIN 34

Sonderelemente

6.4.4
6.4.4.4

Zargen mit zwei Seitenteilen ohne/mit Oberlicht
Mit durchgehendem Oberlicht und zwei raumhohen Seitenteilen,
Tür DIN rechts



Sonderelemente

HÖRMANN KG WERNE Postfach 1254, D-59355 Werne

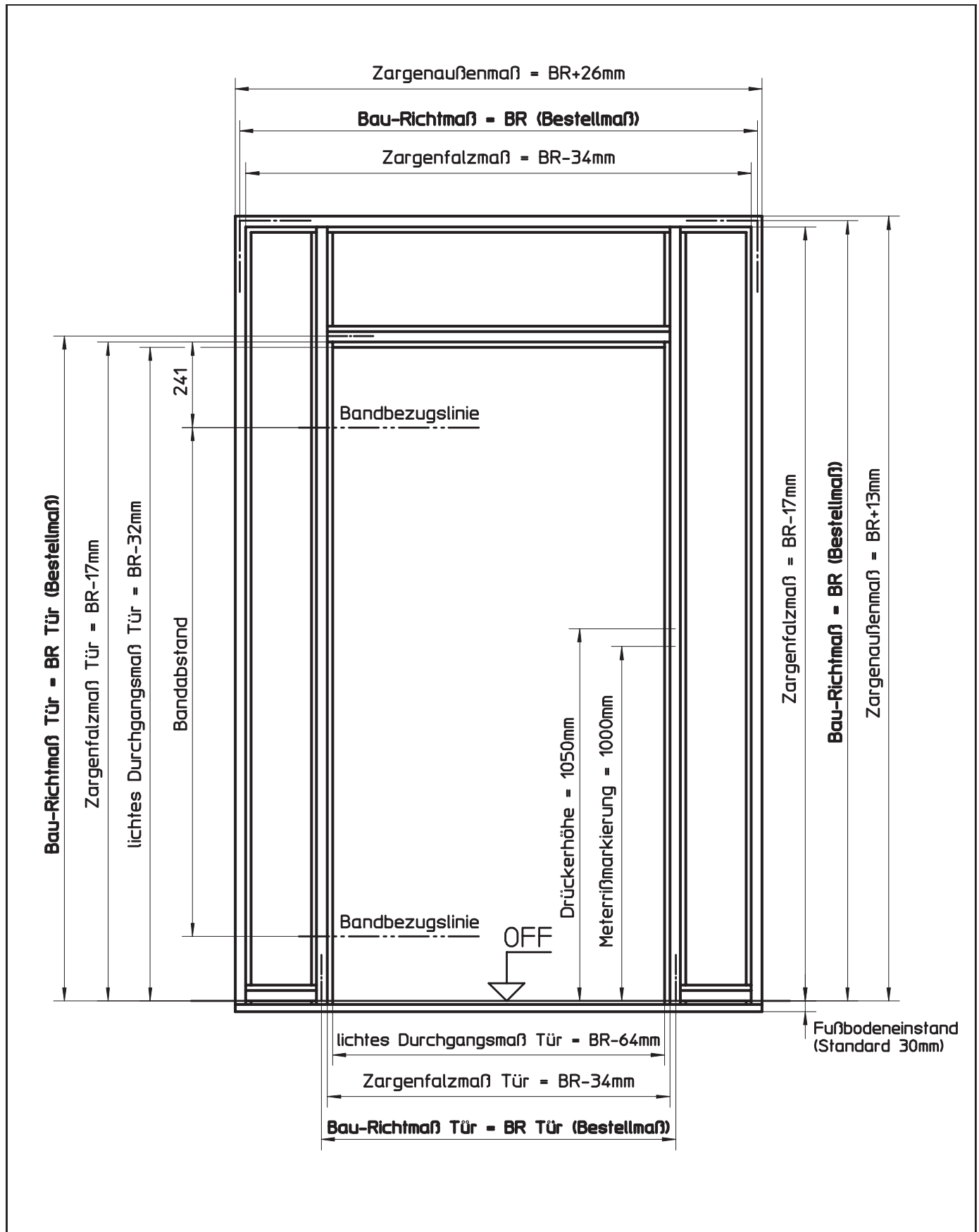
Ansicht:
Zarge mit durchgehendem Oberlicht und 2 raumhohen Seitenteilen
Typ 101505-4 / Ausführung DIN rechts

Maßstab:	1:15
Stand:	07/2003
Ersatz für:	
Zeichnungs-Nr.:	HW-KA-0055

Urheberschutz nach DIN 34

6.4.4
6.4.4.5

Zargen mit zwei Seitenteilen ohne/mit Oberlicht
Mit Oberlicht und zwei raumhohen Seitenteilen, Tür DIN links



HÖRMANN KG WERNE Postfach 1254, D-59355 Werne

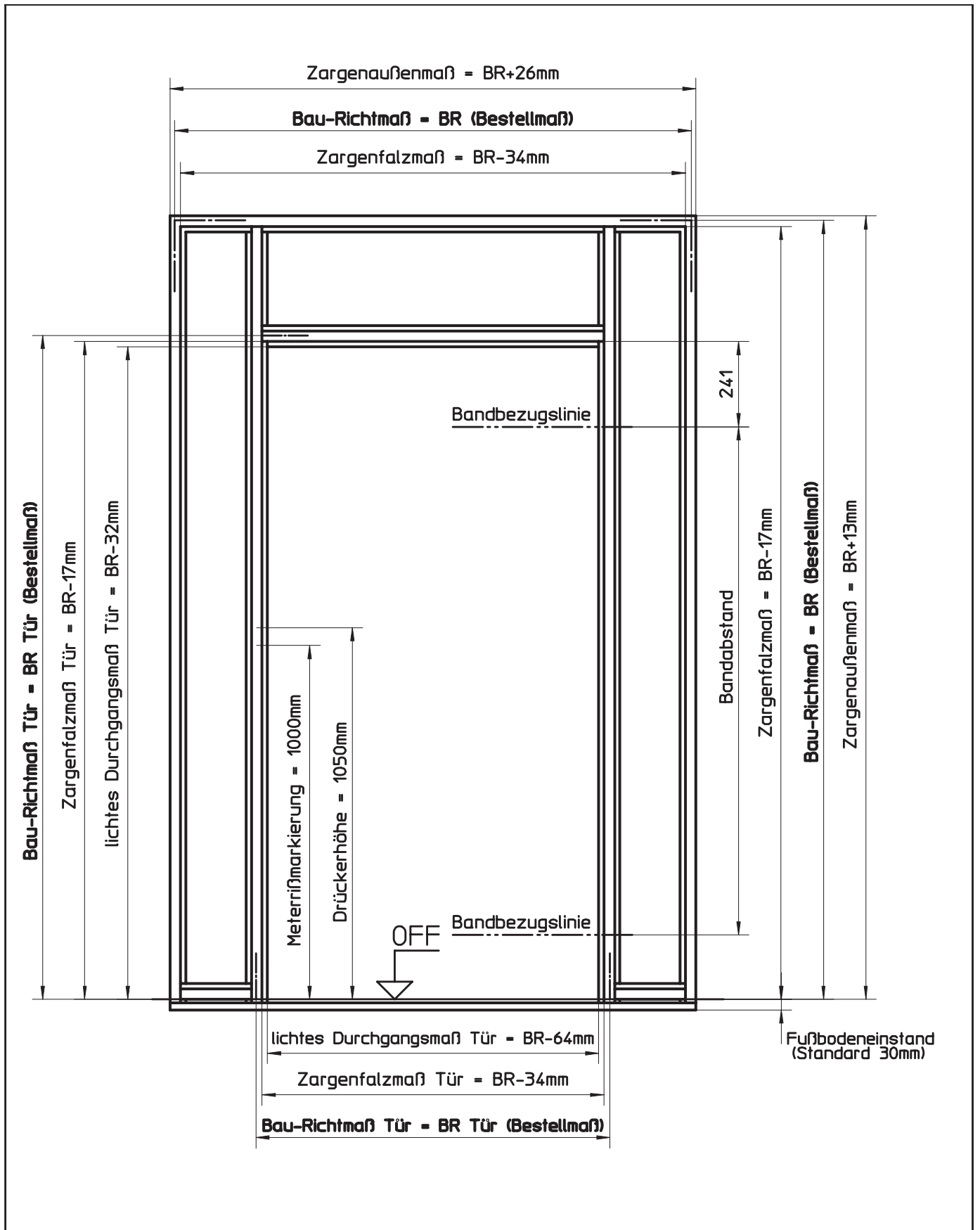
Ansicht:
Zarge mit Oberlicht und 2 raumhohen Seitenteilen
Typ 101505-5 / Ausführung DIN links

Maßstab:	1:15
Stand:	07/2003
Ersatz für:	
Zeichnungs-Nr.:	HW-KA-0056

Urheberschutz nach DIN 34

6.4.4
6.4.4.6

Zargen mit zwei Seitenteilen ohne/mit Oberlicht
Mit Oberlicht und zwei raumhohen Seitenteilen, Tür DIN rechts



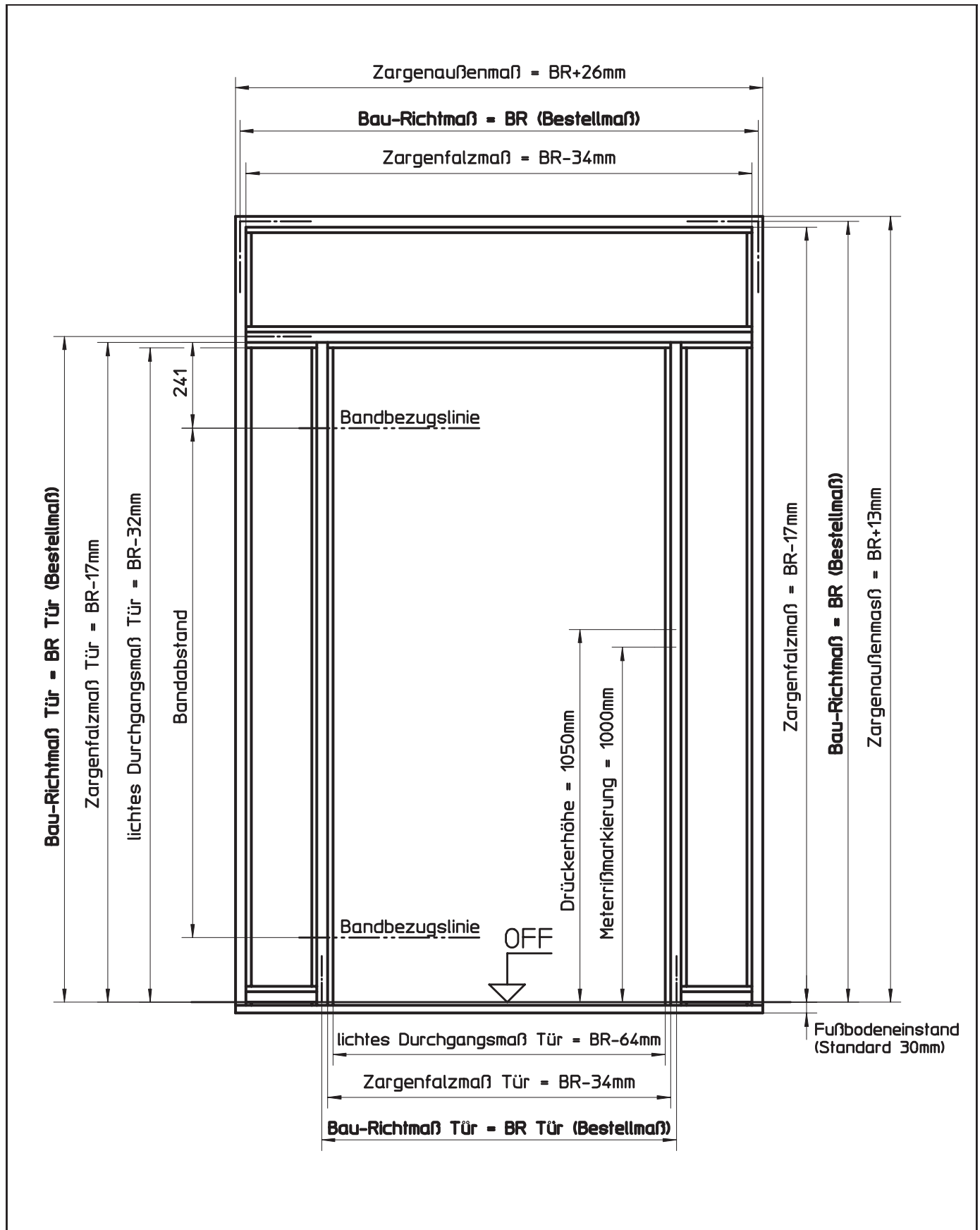
Sonderelemente

HÖRMANN KG WERNE Postfach 1254, D-59355 Werne

Ansicht: Zarge mit Oberlicht und 2 raumhohen Seitenteilen Typ 101505-6 / Ausführung DIN rechts	Maßstab:	1:15
	Stand:	07/2003
	Ersatz für:	
	Zeichnungs-Nr.:	HW-KA-0057
Urheberschutz nach DIN 34		

6.4.4
6.4.4.7

Zargen mit zwei Seitenteilen ohne/mit Oberlicht
Mit Oberlicht und zwei türhohen Seitenteilen, Tür DIN links



HÖRMANN KG WERNE Postfach 1254, D-59355 Werne

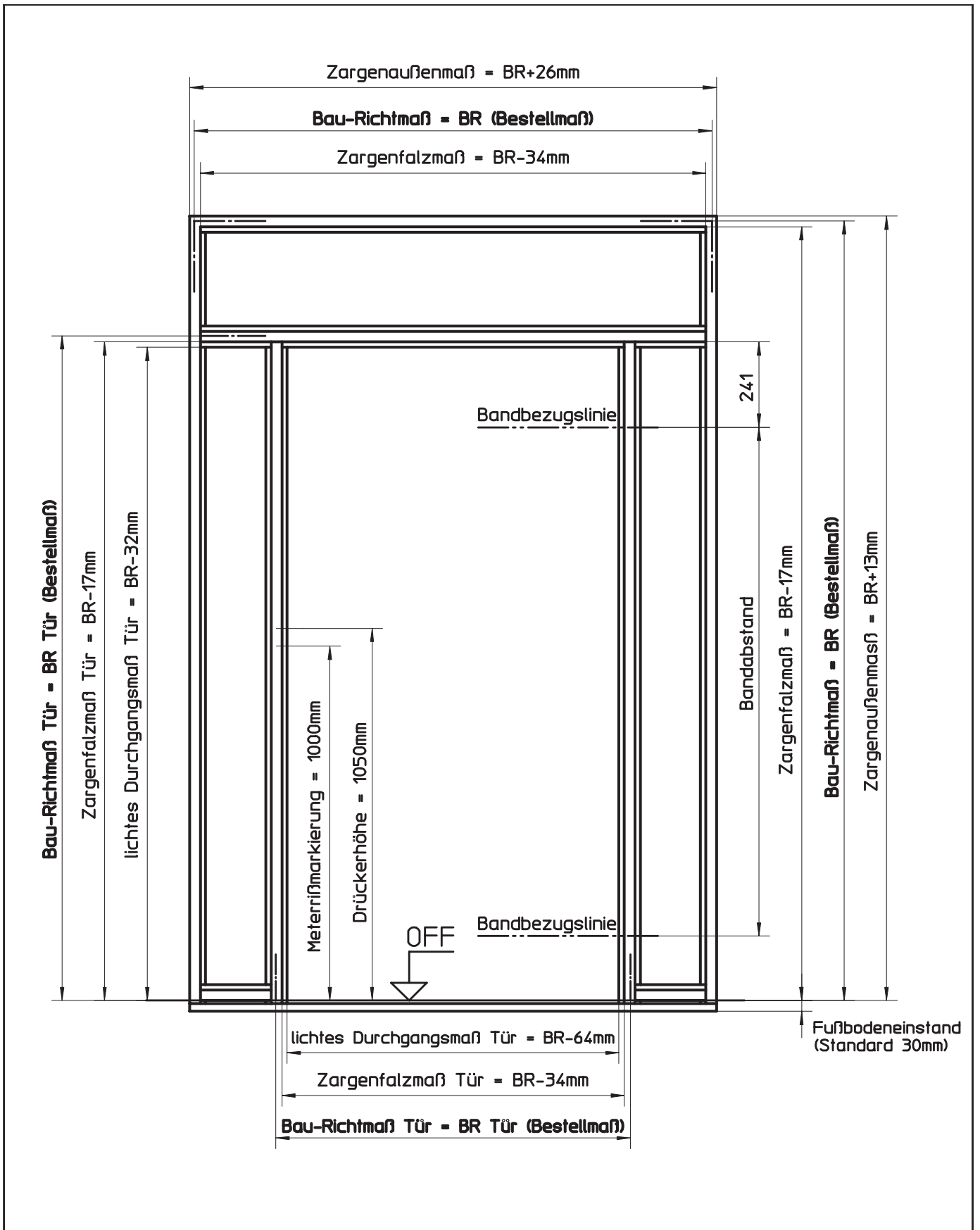
Ansicht:
Zarge mit Oberlicht und 2 türhohen Seitenteilen
Typ 101505-7 / Ausführung DIN links

Maßstab:	1:15
Stand:	07/2003
Ersatz für:	
Zeichnungs-Nr.:	HW-KA-0058

Urheberschutz nach DIN 34

6.4.4
6.4.4.8

Zargen mit zwei Seitenteilen ohne/mit Oberlicht
Mit Oberlicht und zwei türhohen Seitenteilen, Tür DIN rechts



Sonderelemente

HÖRMANN KG WERNE Postfach 1254, D-59355 Werne

Ansicht:
Zarge mit Oberlicht und 2 türhohen Seitenteilen
Typ 101505-8 / Ausführung DIN rechts

Maßstab:	1:15
Stand:	07/2003
Ersatz für:	
Zeichnungs-Nr.:	HW-KA-0059

Urheberschutz nach DIN 34

6.4 Zargen mit feststehendem Seitenteil

6.4.5 Ausschreibungstexthilfe



Einbaufertige, rechts oder links verwendbare Stahl-Umfassungszarge als Elementenzarge für den Einbau in Mauerwerk/Ständerwerk, vorgerichtet für eine bauseitige Festverglasung
Profil-Nr. NACH VORGABE, Fabrikat Hörmann, für gefälzte/ungefälzte Türblätter.

Deckenanschluss:	Mit Sturz Durchgehende Decke
Elemententyp:	Hier die Typennummer aus dem Kompendium angeben
Profilabmessung:	Spiegel A = 30 mm Spiegel B = 45 mm Maulweitenkante C+D = 15 mm
Kämpferprofil:	Aus Stahl
Glashalteleiste:	L11 aus Alu ohne Dichtung
Glasdicke:	Gem. Vorgabe
Ausführung:	1-teilig geschweißt
Material:	Feinblech feuerverzinkt, 1,5 mm dick
Oberfläche:	Elektrophorese grundiert, lichtgrau in Anlehnung an RAL 7035
Drückerhöhe:	1050 mm
Schließöffnungen:	nach DIN 18111/18251 mit Meterrisskerbe
Bodeneinstand:	30 mm Bodeneinstand Ohne Bodeneinstand
Anker:	Mit Nagel-Dübelanker (Mauerwerk) 6 eingeschweißte Hutanker (3 Stück je Seite für Ständerwerk)
Dämpfungsprofil:	Standard grau
Bandtaschen:	Für Bänder der Serie V 8000
Distanzwinkel:	2 Stück mit Unterkante Zarge verschraubt
Maulweite:	_____
BR. Gesamt:	_____ X _____
BR. Tür:	_____ X _____
Menge:	_____
Einzelpreis:	_____
Gesamtpreis:	_____

6.5

6.5.1

Fenster-Zargen (Festverglasung) für Ständerwerk

Produkt-Übersicht Fenster-Zargen für Ständerwerk



Stand 08/2003

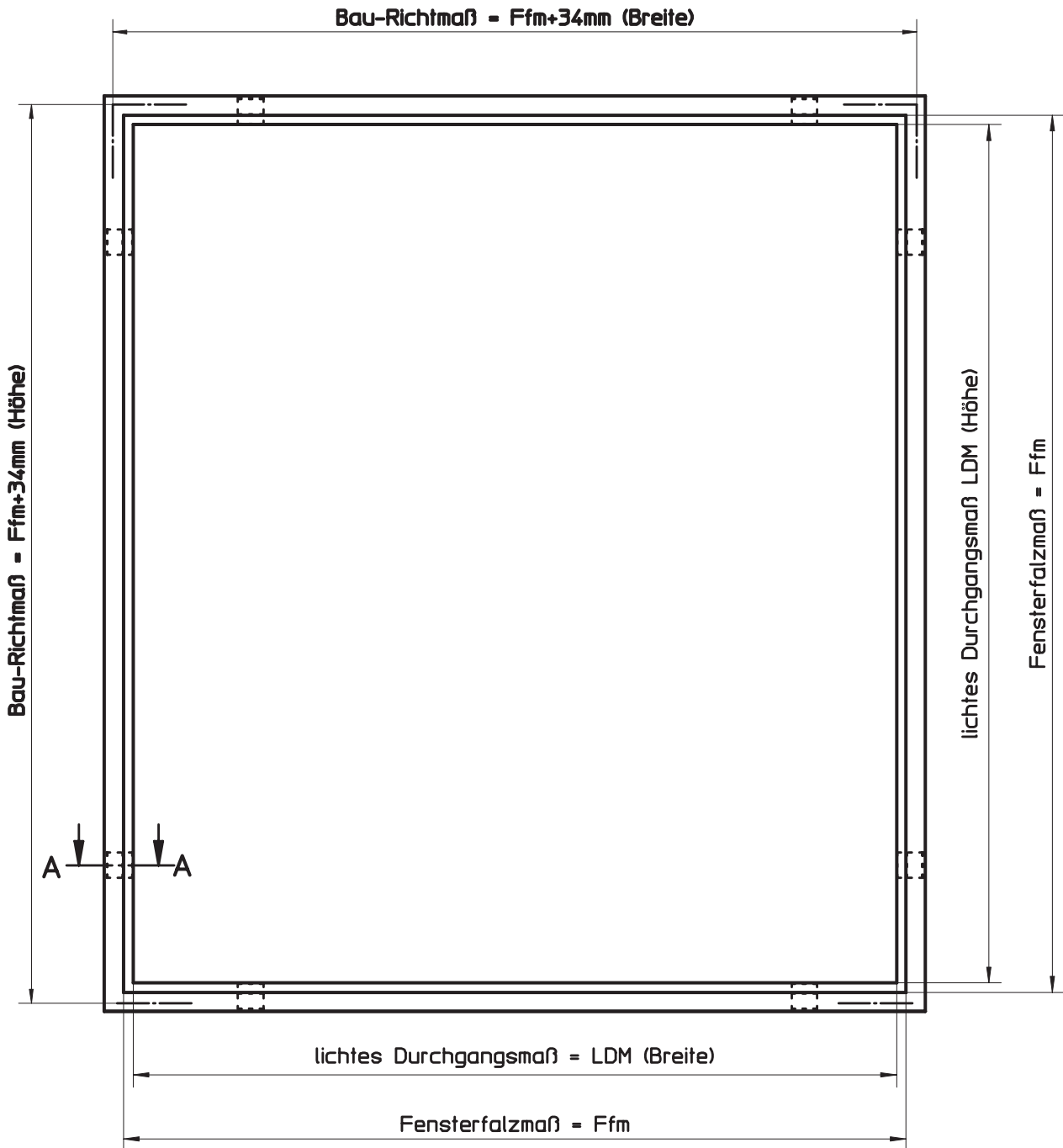
Bezeichnung/Typ	Fenster-Profil 21120 Glas einseitig	Fenster-Profil 21121 Glas beidseitig	Fenster-Profil 72100 Glas einseitig
X Standard O Auf Wunsch			
Ausstattung			
Zarge geschweißt	X	X	X
Zarge steck-schraubbar	O	O	-
Feinblech feuerverzinkt, 1,5 mm dick	X	X	X
Elektrophorese Grundierung	X	X	X
Glashalteleiste L11 aus Alu	X	X	X
2 angeschweißte Hutanker je Seite	X	X	-
Senklöcher im Zargenspiegel	-	-	X
Alu-Klemmbacke	-	-	-
Selbstklebende Alu-Zierecken für die Eckstöße der Leisten	X	X	X
Dämpfungsprofil in grau beiligend	X	X	-

Bezeichnung/Typ	Fenster-Profil 72101 Glas beidseitig	Fenster-Profil 21120 Glas einseitig	Fenster-Profil 72102 Glas mittig
X Standard O Auf Wunsch			
Ausstattung			
Zarge geschweißt	X	X	X
Zarge steck-schraubbar	-	O	-
Feinblech feuerverzinkt, 1,5 mm dick	X	X	X
Elektrophorese Grundierung	X	X	X
Glashalteleiste L11 aus Alu	X	X	-
2 angeschweißte Hutanker je Seite	-	-	-
Senklöcher im Zargenspiegel	X	-	X
Alu-Klemmbacke	-	X	-
Selbstklebende Alu-Zierecken für die Eckstöße der Leisten	X	X	-
Dämpfungsprofil in grau beiligend	-	X	-

Sonderelemente

6.5.2
6.5.2.1

Einseitige Verglasung, wandbegleitender Einbau
Ansicht



HÖRMANN KG WERNE Postfach 1254, D-59355 Werne

Ansicht:
Fensterzarge für Ständerwerk, einseitige Verglasung
wandbegleitender Einbau mittels Hutanker

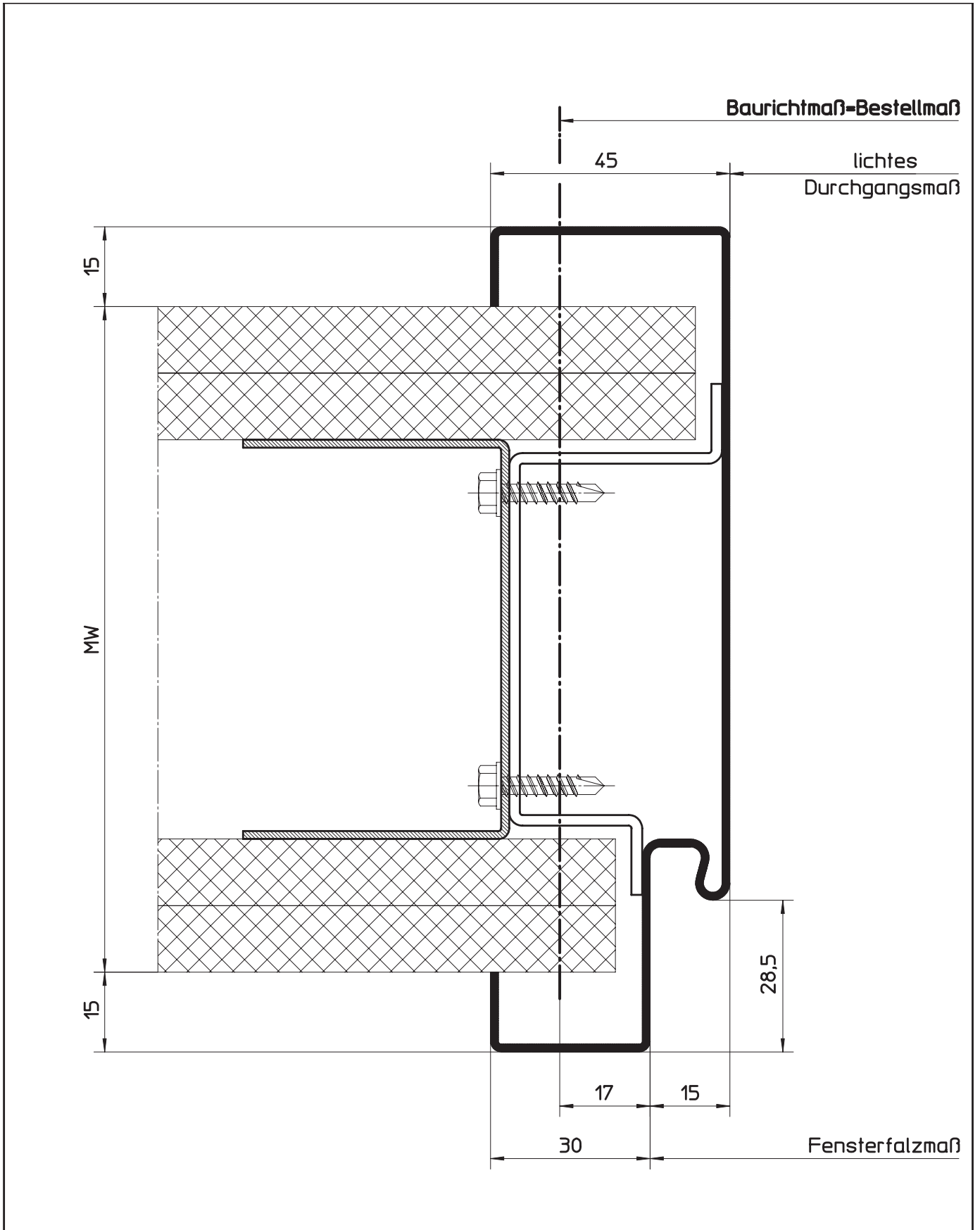
Maßstab:	1:10
Stand:	07/2003
Ersatz für:	
Zeichnungs-Nr.:	HW-KA-0060

Urheberschutz nach DIN 34

Sonderelemente

6.5.2
6.5.2.2

Einseitige Verglasung, wandbegleitender Einbau
Detaildarstellung (Profil 21120)

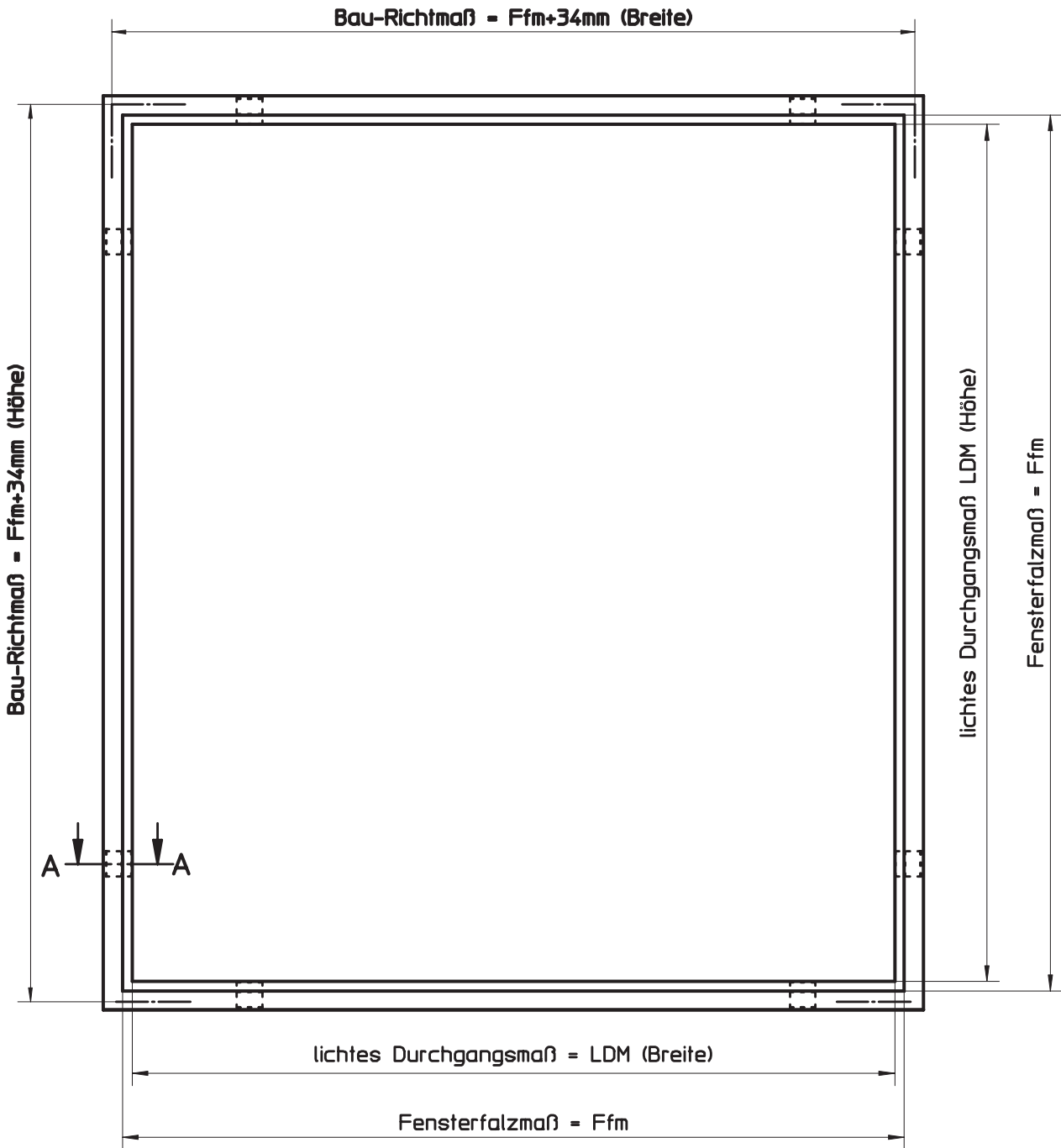


Sonderelemente

HÖRMANN KG WERNE Postfach 1254, D-59355 Werne	
Detaildarstellung: Fensterzarge für Ständerwerk (Profil 21120), einseitige Verglasung wandbegleitender Einbau mittels Hutanker	Maßstab: 1:1
	Stand: 07/2003
	Ersatz für:
	Zeichnungs-Nr.: HW-KA-0061a
Urheberschutz nach DIN 34	

6.5.3
6.5.3.1

Beidseitige Verglasung, wandbegleitender Einbau
Ansicht



HÖRMANN KG WERNE Postfach 1254, D-59355 Werne

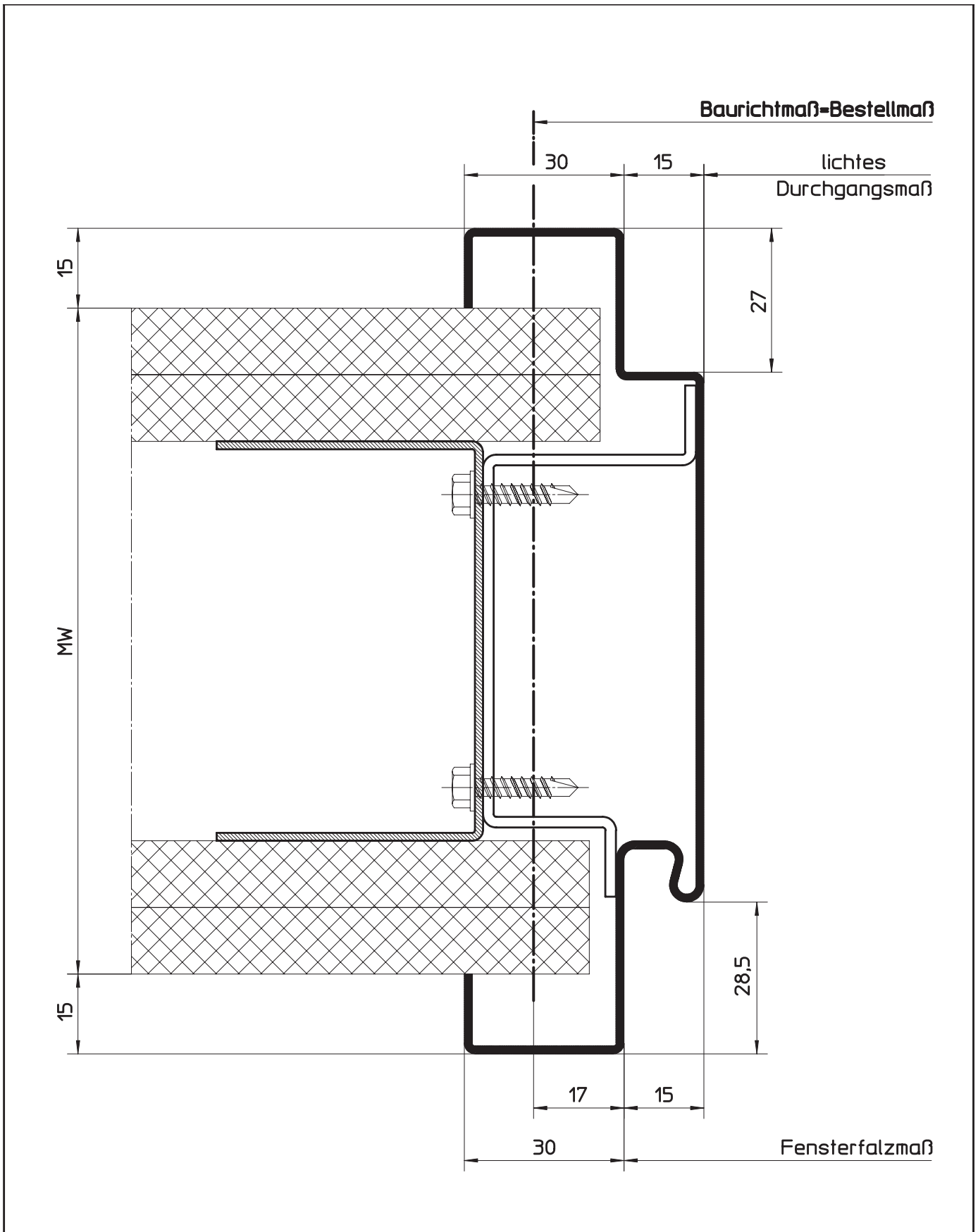
Ansicht:
Fensterzarge für Ständerwerk, beidseitige Verglasung
wandbegleitender Einbau mittels Hutanker

Maßstab:	1:10
Stand:	07/2003
Ersatz für:	
Zeichnungs-Nr.:	HW-KA-0062

Urheberschutz nach DIN 34

6.5.3
6.5.3.2

Beidseitige Verglasung, wandbegleitender Einbau
Detaildarstellung (Profil 21121)

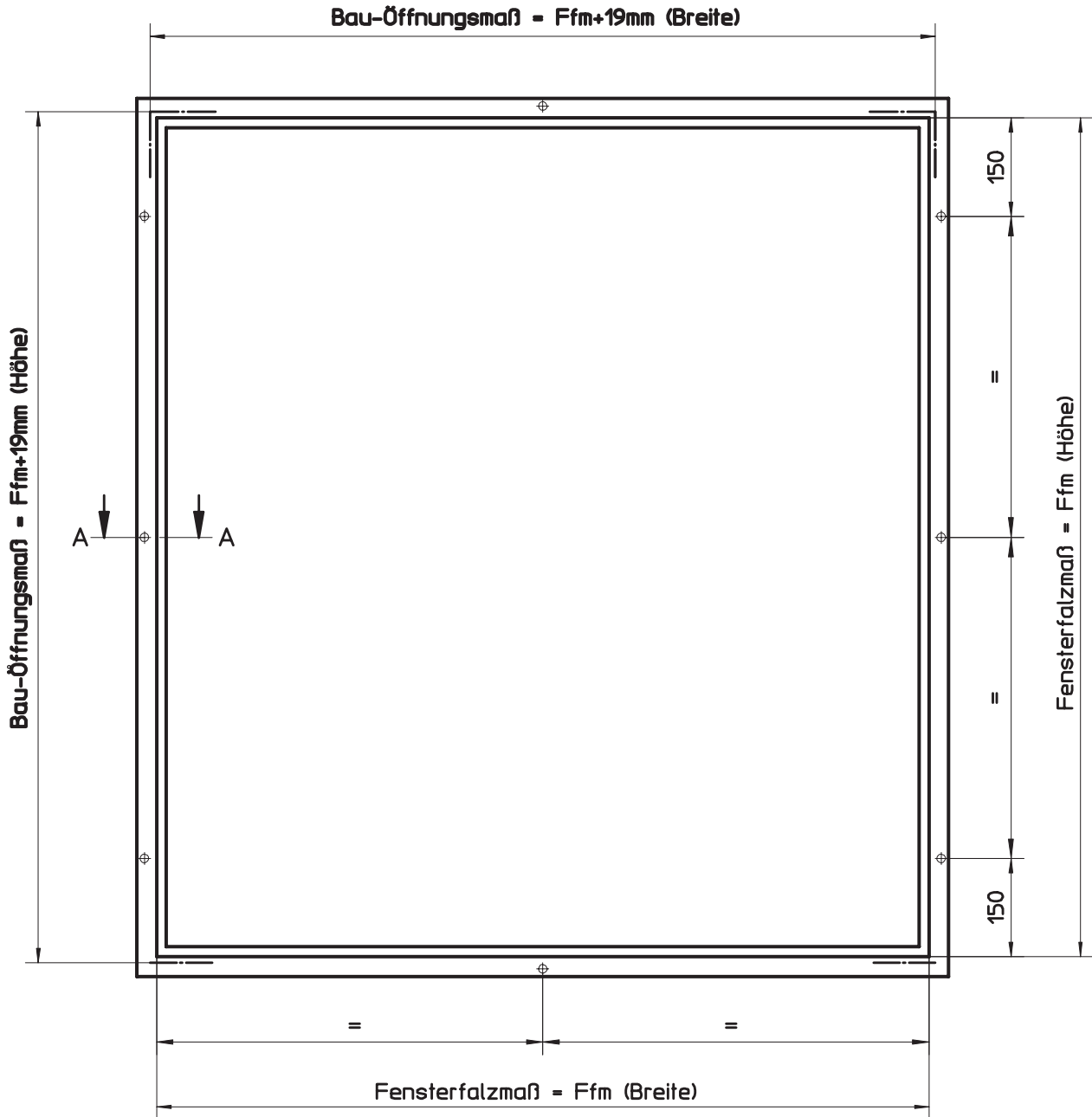


Sonderelemente

HÖRMANN KG WERNE Postfach 1254, D-59355 Werne

Detaildarstellung: Fensterzarge für Ständerwerk (Profil 21121), beidseitige Verglasung wandbegleitender Einbau mittels Hutanker	Maßstab:	1:1
	Stand:	07/2003
	Ersatz für:	
	Zeichnungs-Nr.:	HW-KA-0063a
Urheberschutz nach DIN 34		

6.5.4 Einseitige Verglasung, nachträglicher Einbau
 6.5.4.1 Ansicht



HÖRMANN KG WERNE Postfach 1254, D-59355 Werne

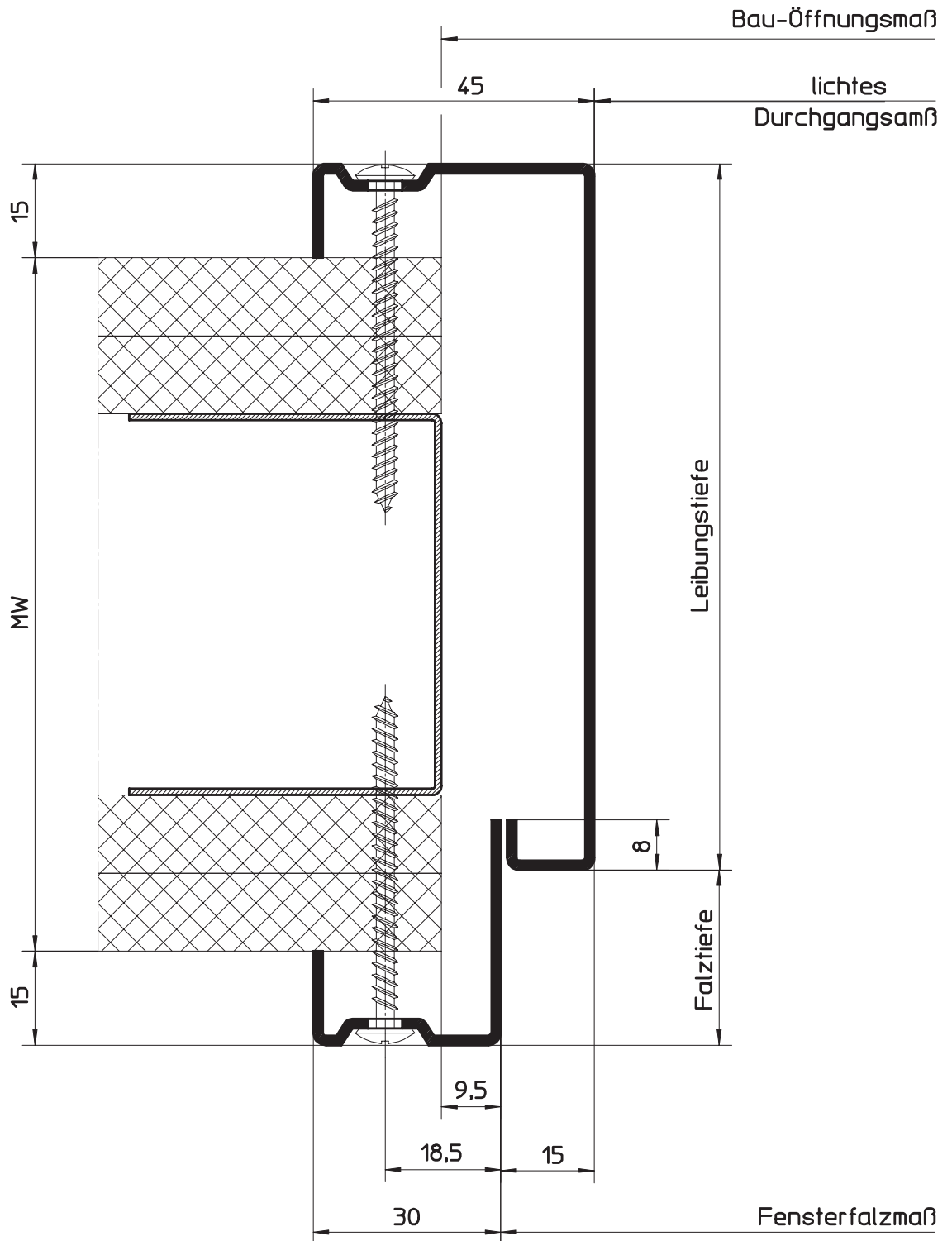
Ansicht:
 Fensterzarge für Ständerwerk, einseitige Verglasung
 nachträglicher Einbau mittels Senklöcher durch den Zargenspiegel

Maßstab:	1:10
Stand:	07/2003
Ersatz für:	
Zeichnungs-Nr.:	HW-KA-0064

Urheberschutz nach DIN 34

6.5.4
6.5.4.2

Einseitige Verglasung, nachträglicher Einbau
Detaildarstellung (Profil 72100)



HÖRMANN KG WERNE Postfach 1254, D-59355 Werne

Detaildarstellung:
Fensterzarge für Ständerwerk (Profil 72100), einseitige Verglasung nachträglicher Einbau mittels Senklöcher durch den Zargenspiegel

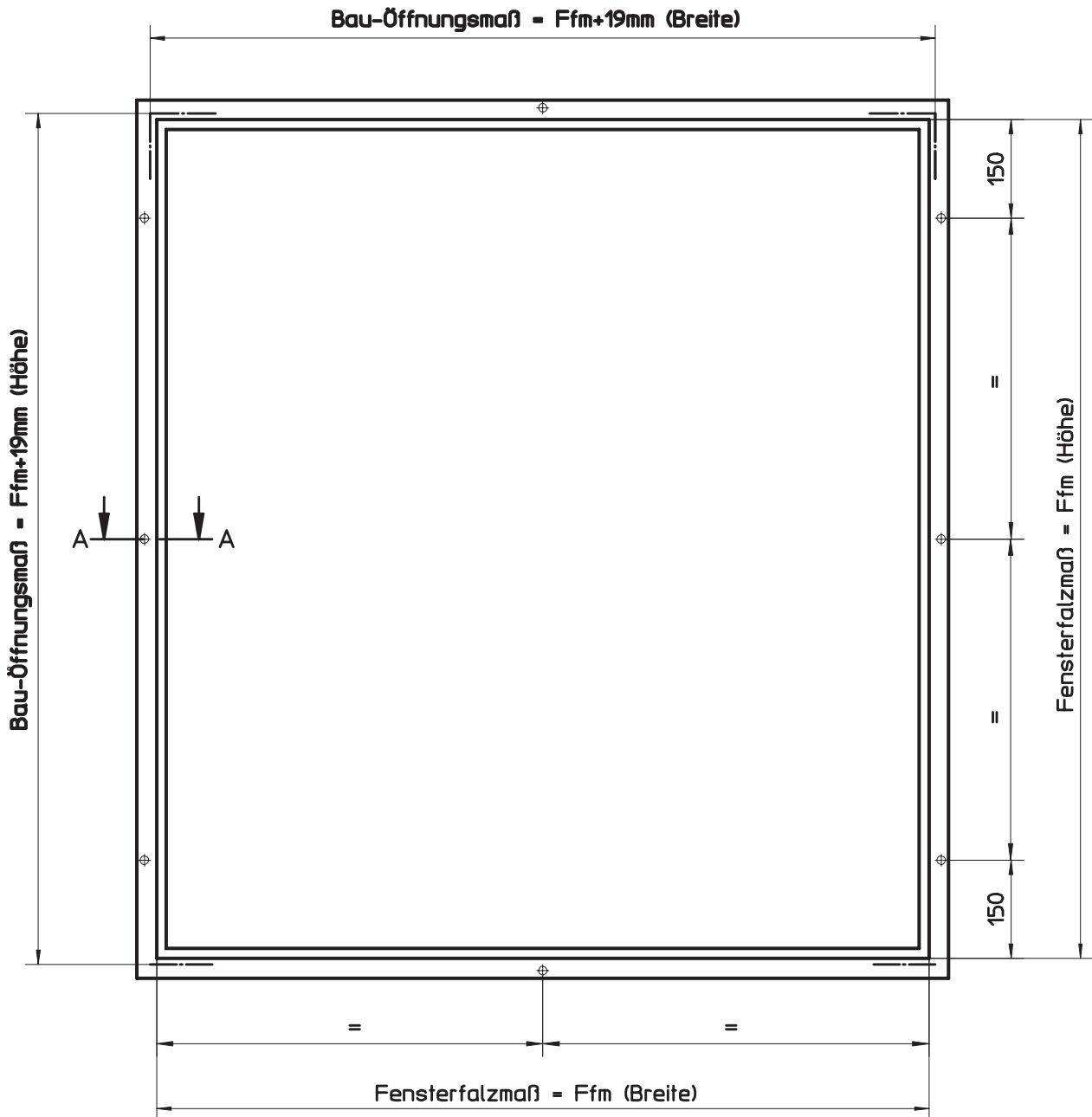
Maßstab:	1:1
Stand:	07/2003
Ersatz für:	
Zeichnungs-Nr.:	HW-KA-0065

Urheberschutz nach DIN 34

Sonderelemente

6.5.5
6.5.5.1

Beidseitige Verglasung, nachträglicher Einbau
Ansicht



HÖRMANN KG WERNE Postfach 1254, D-59355 Werne

Ansicht:
Fensterzarge für Ständerwerk, beidseitige Verglasung
nachträglicher Einbau mittels Senklöcher durch den Zargenspiegel

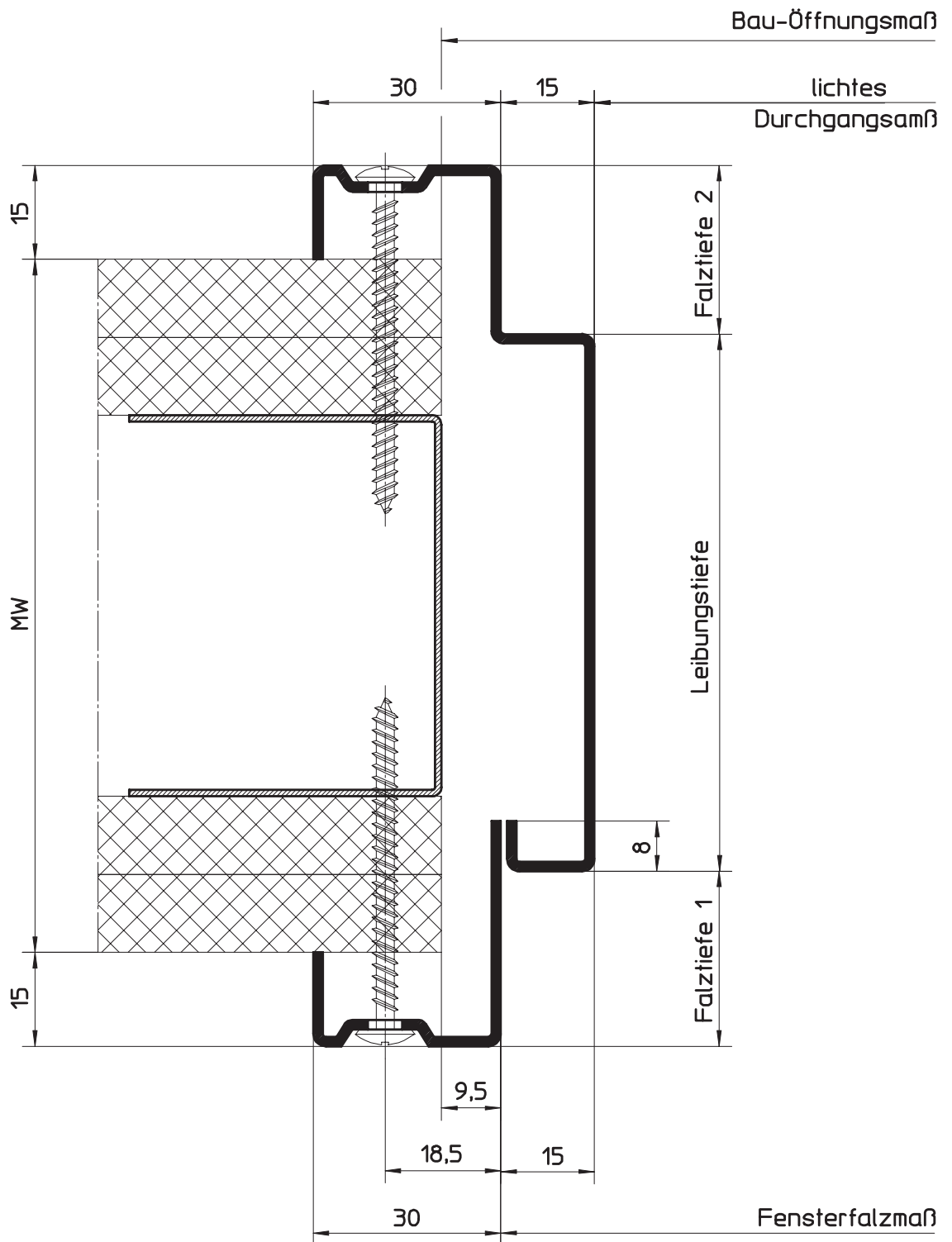
Maßstab:	1:10
Stand:	07/2003
Ersatz für:	
Zeichnungs-Nr.:	HW-KA-0066

Urheberschutz nach DIN 34

Sonderelemente

6.5.5
6.5.5.2

Beidseitige Verglasung, nachträglicher Einbau
Detaildarstellung (Profil 72101)



HÖRMANN KG WERNE Postfach 1254, D-59355 Werne

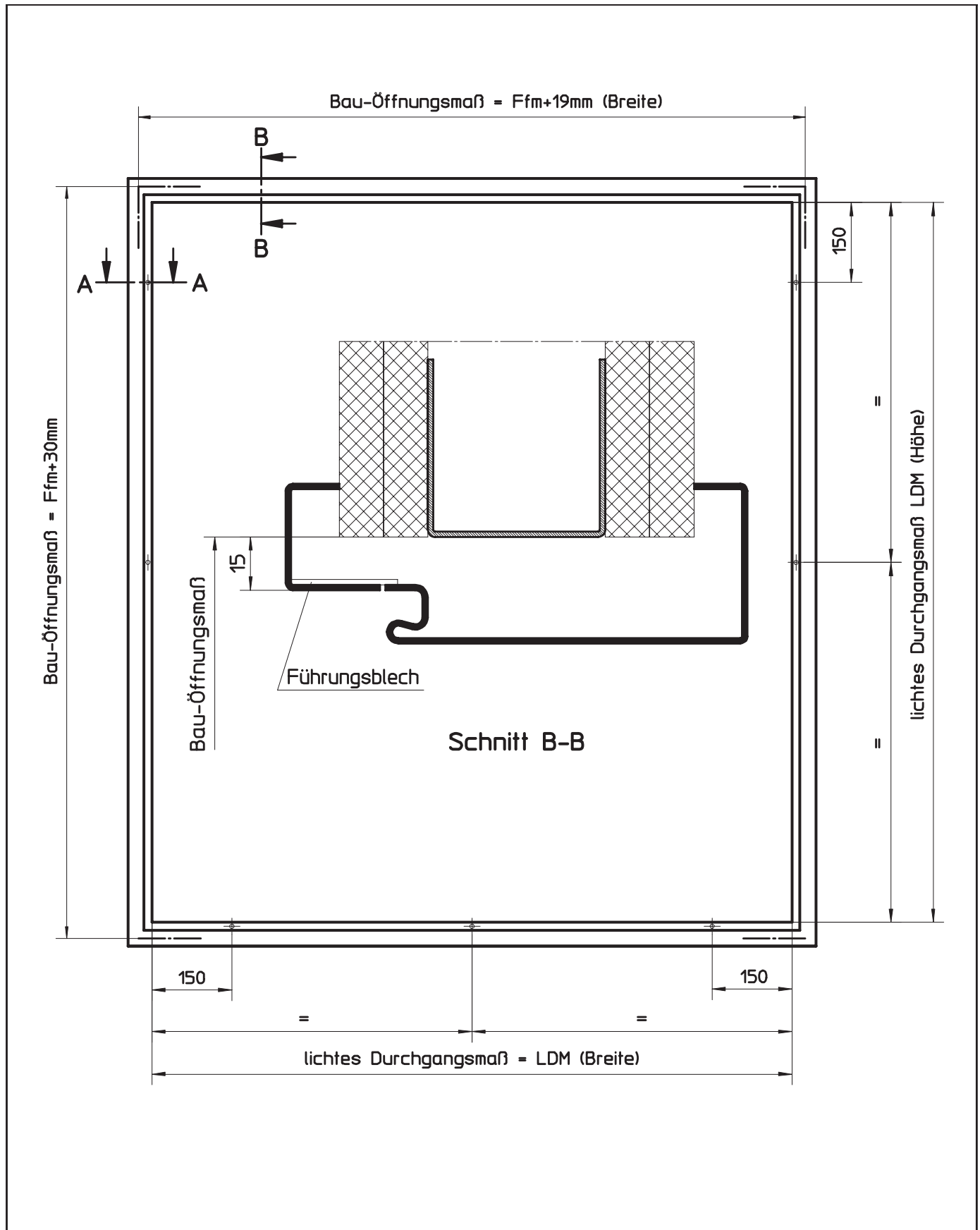
Detaildarstellung:
Fensterzarge für Ständerwerk (Profil 72101), beidseitige Verglasung nachträglicher Einbau mittels Senklöcher durch den Zargenspiegel

Maßstab:	1:1
Stand:	07/2003
Ersatz für:	
Zeichnungs-Nr.:	HW-KA-0067

Urheberschutz nach DIN 34

6.5.6
6.5.6.1

Einseitige Verglasung, nachträglicher Einbau
Ansicht



Sonderelemente

HÖRMANN KG WERNE Postfach 1254, D-59355 Werne

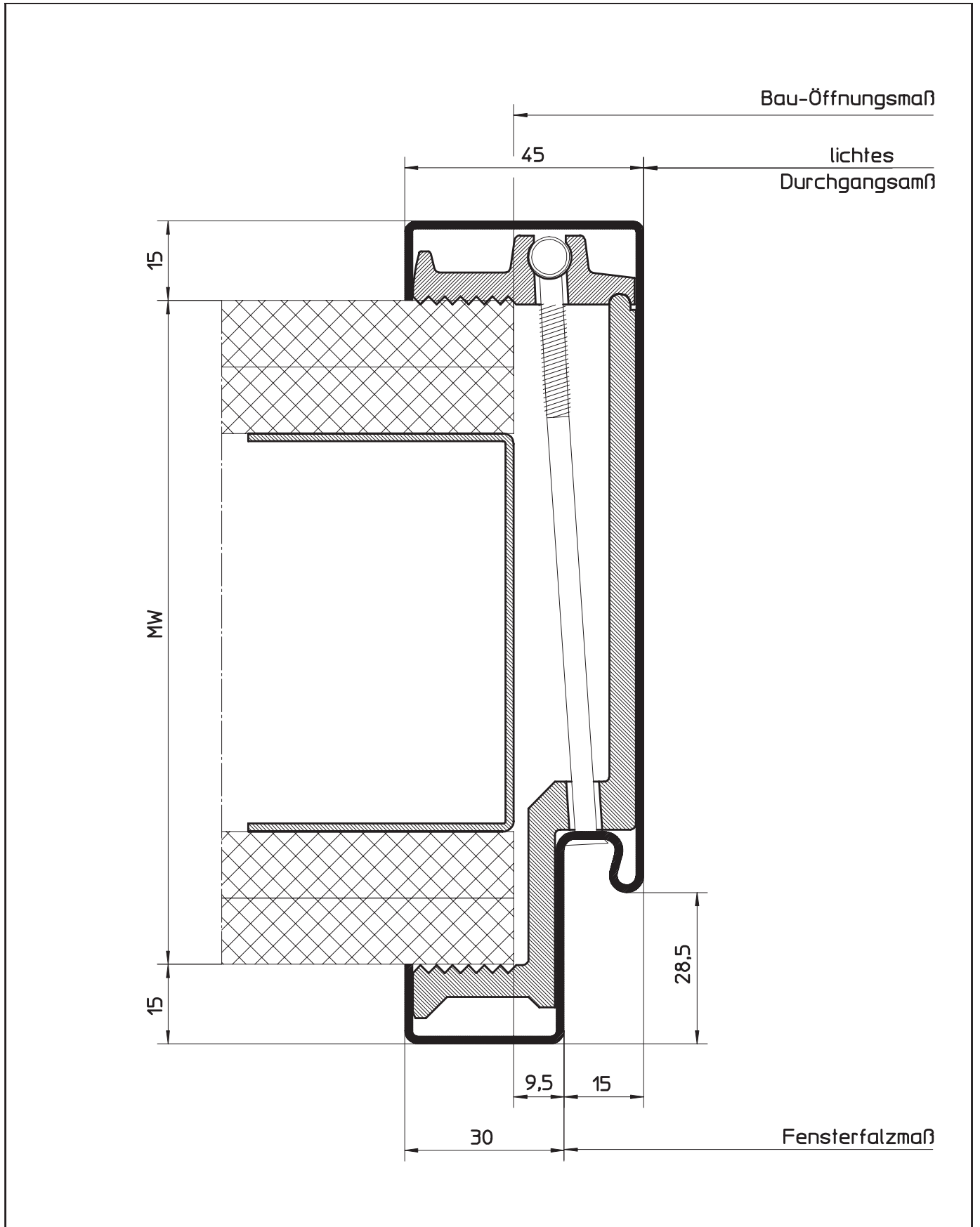
Ansicht:
Fensterzarge (5-teilig) für Ständerwerk, einseitige Verglasung
nachträglicher Einbau mittels Klemmbacken

Maßstab:	1:10 / 1:1.5
Stand:	07/2003
Ersatz für:	
Zeichnungs-Nr.:	HW-KA-0068

Urheberschutz nach DIN 34

6.5.6
6.5.6.2

Einseitige Verglasung, nachträglicher Einbau
Detaildarstellung (Profil 21120)



Sonderelemente

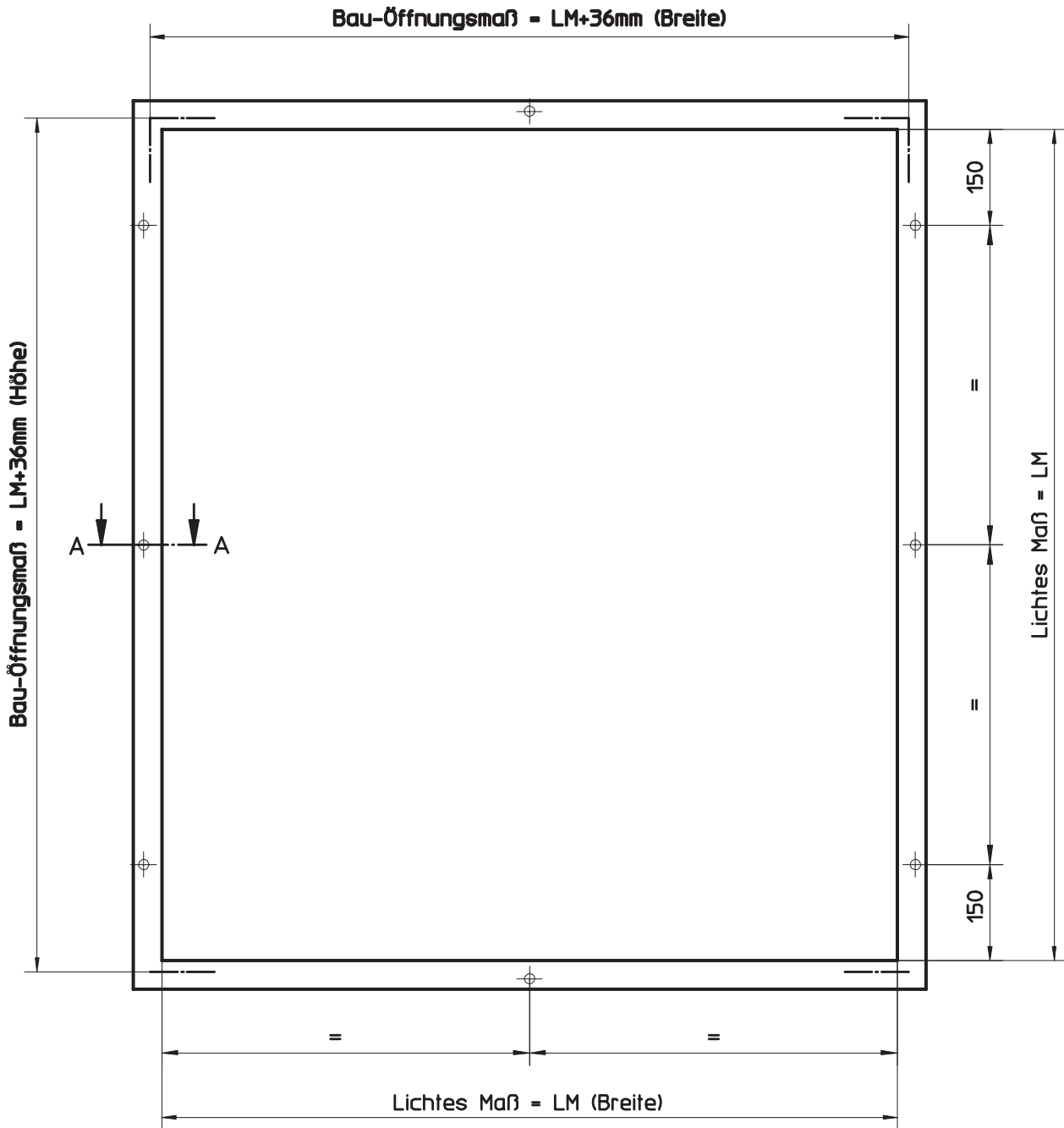
HÖRMANN KG WERNE Postfach 1254, D-59355 Werne

Detaildarstellung:
Fensterzarge (5-teilig) für Ständerwerk (Profil 21120), einseitige Verglasung
nachträglicher Einbau mittels Klemmbacken

Maßstab:	1:1
Stand:	07/2003
Ersatz für:	
Zeichnungs-Nr.:	HW-KA-0069

Urheberschutz nach DIN 34

6.5.7 Mittige Verglasung, nachträglicher Einbau
 6.5.7.1 Ansicht



HÖRMANN KG WERNE Postfach 1254, D-59355 Werne

Ansicht:
 Fensterzarge für Ständerwerk, mittige Verglasung
 nachträglicher Einbau mittels Senklöcher durch den Zargenspiegel

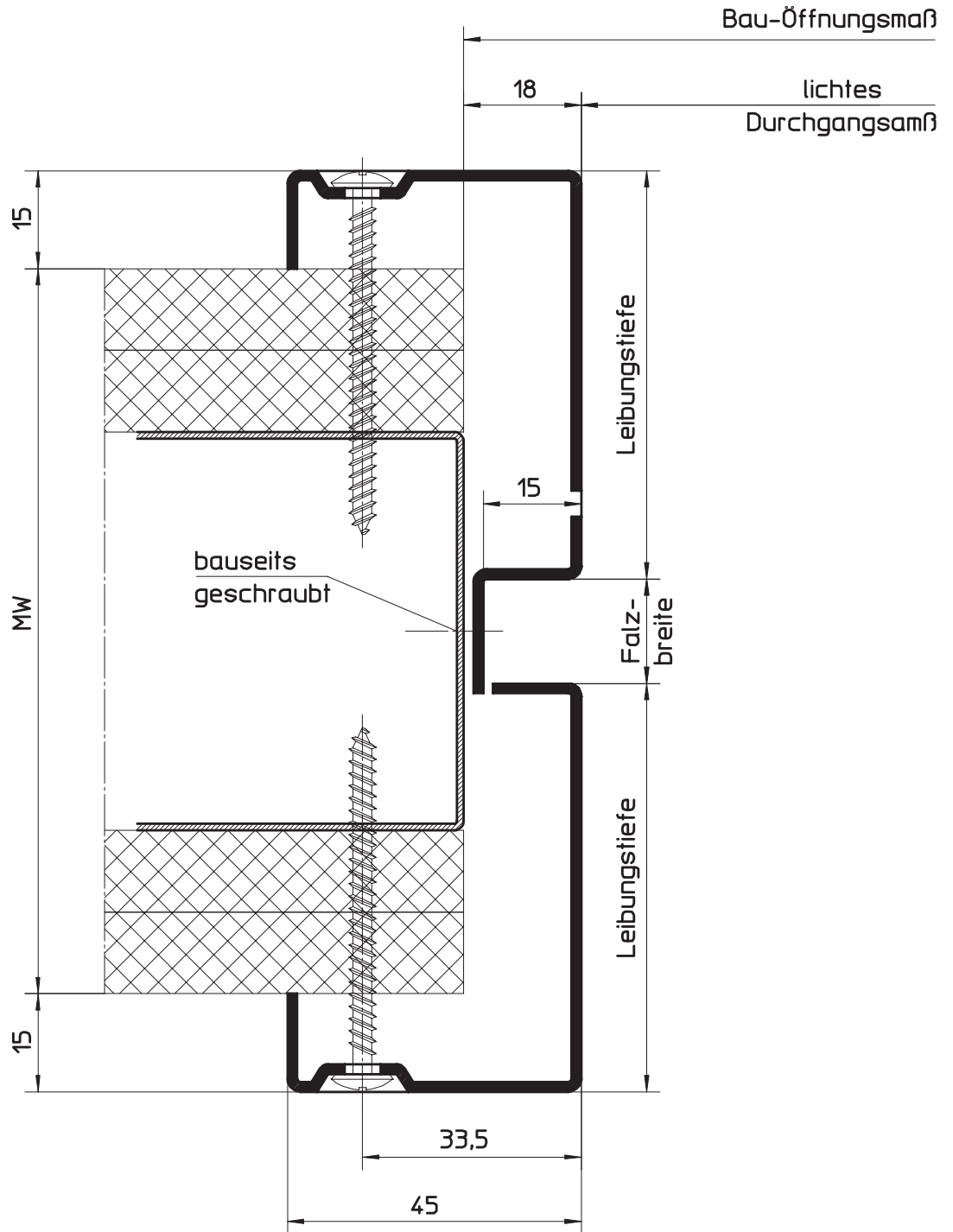
Maßstab:	1:10
Stand:	07/2003
Ersatz für:	
Zeichnungs-Nr.:	HW-KA-0070

Urheberschutz nach DIN 34

Sonderelemente

6.5.7
6.5.7.2

Mittige Verglasung, nachträglicher Einbau
Detaildarstellung (Profil 72102)



HÖRMANN KG WERNE Postfach 1254, D-59355 Werne

Detaildarstellung:
Fensterzarge für Ständerwerk (Profil 72102), mittige Verglasung nachträglicher Einbau mittels Senklöcher durch den Zargenspiegel

Maßstab:	1:1
Stand:	07/2003
Ersatz für:	
Zeichnungs-Nr.:	HW-KA-0071

Urheberschutz nach DIN 34

6.5 Fenster-Zargen (Festverglasung) für Ständerwerk

6.5.8 Ausschreibungstexthilfe



Einbaufertige, Stahl-Umfassungszarge als Fensterzarge für den Einbau in Ständerwerk, vorgerichtet für eine bauseitige Festverglasung

Profil-Nr. NACH VORGABE, Fabrikat Hörmann.

- Profilabmessung:** Spiegel A = 30 mm
Spiegel B = 45 mm
Maulweitenkante C+D = 15 mm
- Fenstertyp:** Als Fensterzarge für den wandbegleitenden Einbau in Ständerwerk
Als Schnellbaufenster für den nachträglichen Einbau in Ständerwerk
- Verglasungsart:** Einseitige Verglasung
Beidseitige Verglasung
Mittige Verglasung
- Glashalteleiste:** L11 aus Alu ohne Dichtung
- Glasdicke:** Gem. Vorgabe
- Ausführung:** 1-teilig geschweißt (wandbegleitender Einbau)
2-schalig geschweißt (nachträglicher Einbau)
- Material:** Feinblech feuerverzinkt, 1,5 mm dick
- Oberfläche:** Elektrophorese grundiert, lichtgrau in Anlehnung an RAL 7035
- Anker:** 2 eingeschweißte Hutanker je Seite (wandbegleitender Einbau)
Tütungslöcher im Zargenspiegel (nachträglicher Einbau)
- Dämpfungsprofil:** Standard grau (nur wandbegleitender Einbau)
- Maulweite:** _____
- Bauöffnungsmaß:** _____ X _____
- Menge:** _____
- Einzelpreis:** _____
- Gesamtpreis:** _____

6.6

6.6.1

Schiebetürzargen

Produkt-Übersicht Schiebetürzargen



Stand 08/2003

Bezeichnung/Typ		Schiebetürzarge vor der Wand laufend	Schiebetürzarge in der Nische laufend	Schiebetürzarge in der Wand laufend	Schiebetürzarge in der Wand laufend Kastenbauweise für STW
X Standard O Auf Wunsch					
Ständerwerk	1-flügelig	Profil 71102	-	Profil 73102	Profil 73108 Profil 73109
	2-flügelig	Profil 71102	-	Profil 73102	Profil 73108 Profil 73109
Massivwand	1-flügelig	Profil 71100	Profil 71100	Profil 73100	-
	2-flügelig	Profil 71100	Profil 71100	Profil 73100	-
Ausstattung					
Zarge geschweißt		X	X	X	X
Feinblech feuerverzinkt, 1,5 mm dick		X	X	X	X
Beschlag Rollan 70		X	X	X	X
Beschlag Perlan 120		O	O	O	-
Riegel-Stanzung für Drückerhöhe 1050 mm		X	X	X	X
Elektrophorese Grundierung		X	X	X	X
Ohne Bodeneinstand für Ständerwerk		X	X	X	X
Mit Bodeneinstand 30 mm für Massivwände		X	X	X	X
Verzinkte Distanzwinkel		X	X	X	X
Anker für Massivwände					
Angeschweißte Montagehilfsanker		X	X	X	-
Anker für Ständerwerk					
Angeschweißter Hutanker		X	X	X	X

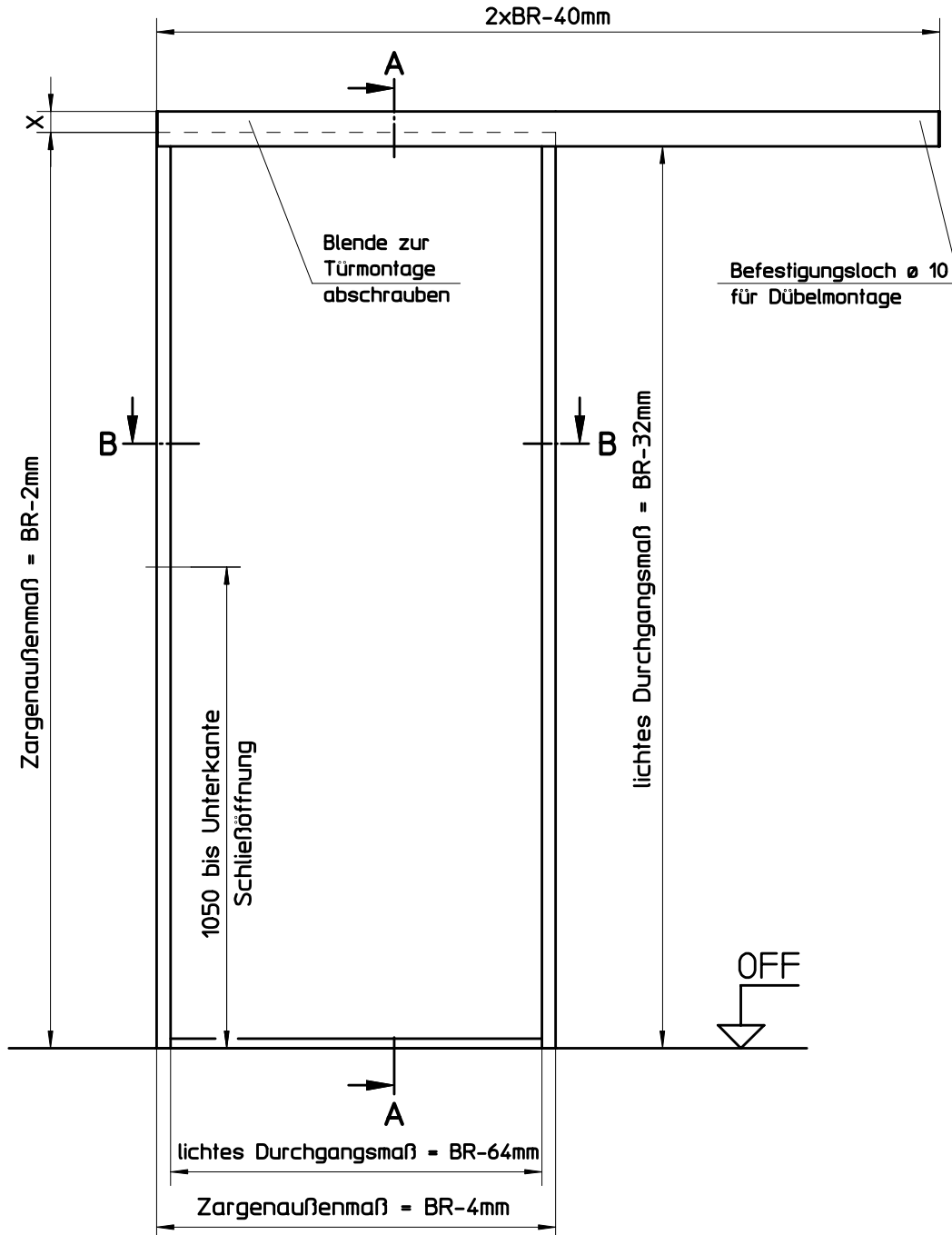
Sonderelemente

6.6.2 Schiebetürzargen für Ständerwerk

6.6.2.1 Vor der Wand laufend, 1-flg. (Ansicht)



Beschlag	Maß X
GEZE Rollan 80 (für Türblätter bis 80 kg)	40
GEZE Perlan 140 (für Türblätter bis 140 kg)	46



HÖRMANN KG WERNE Postfach 1254, D-59355 Werne

Ansicht:
Schiebetür vor der Wand laufend
1-flg. Ausführung für Ständerwerk

Maßstab:	1:15
Stand:	02/2008
Ersatz für:	
Zeichnungs-Nr.:	HW-KA-0072b

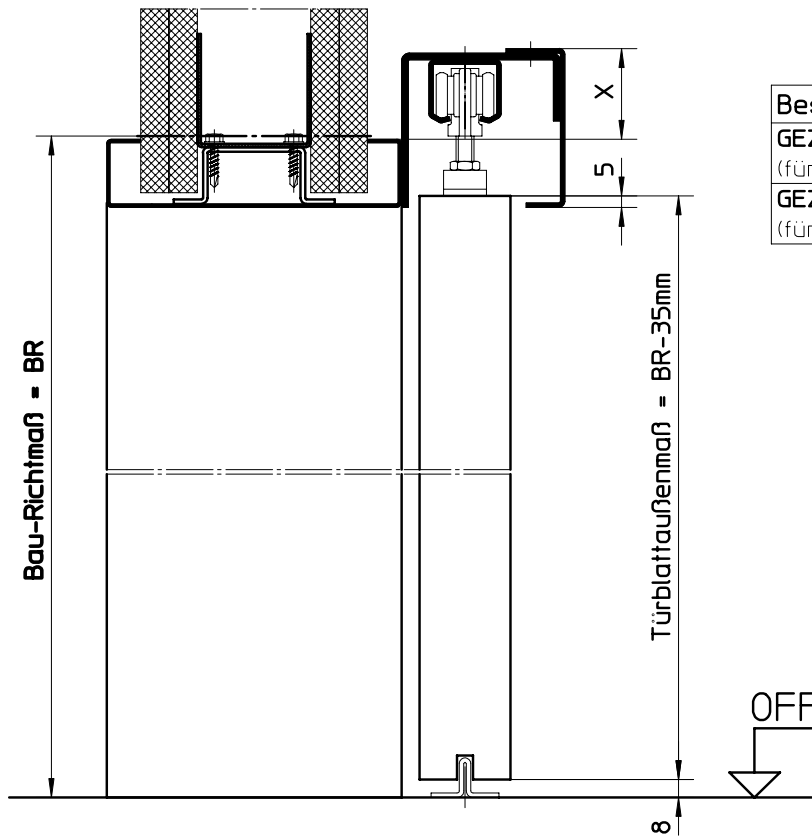
Urheberschutz nach DIN 34

6.6.2
6.6.2.1

Schiebetürzargen für Ständerwerk
Vor der Wand laufend, 1-flg. (Detaildarstellung)

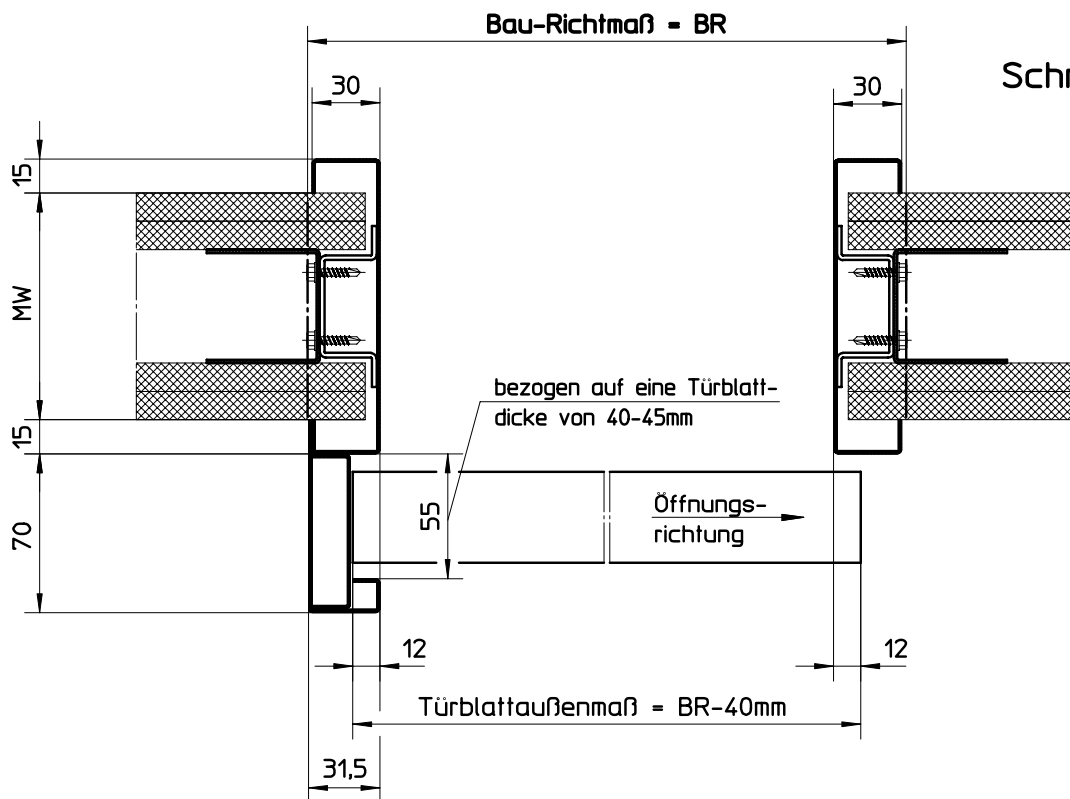


Schnitt A-A



Beschlag	Maß X
GEZE Rollan 80 (für Türblätter bis 80 kg)	40
GEZE Perlan 140 (für Türblätter bis 140 kg)	46

Schnitt B-B



HÖRMANN KG WERNE Postfach 1254, D-59355 Werne

Detaildarstellung:
Schiebetür vor der Wand laufend (Profil 71102)
1-flg. Ausführung für Ständerwerk

Maßstab:	1:3,33
Stand:	02/2008
Ersatz für:	
Zeichnungs-Nr.:	HW-KA-0073c

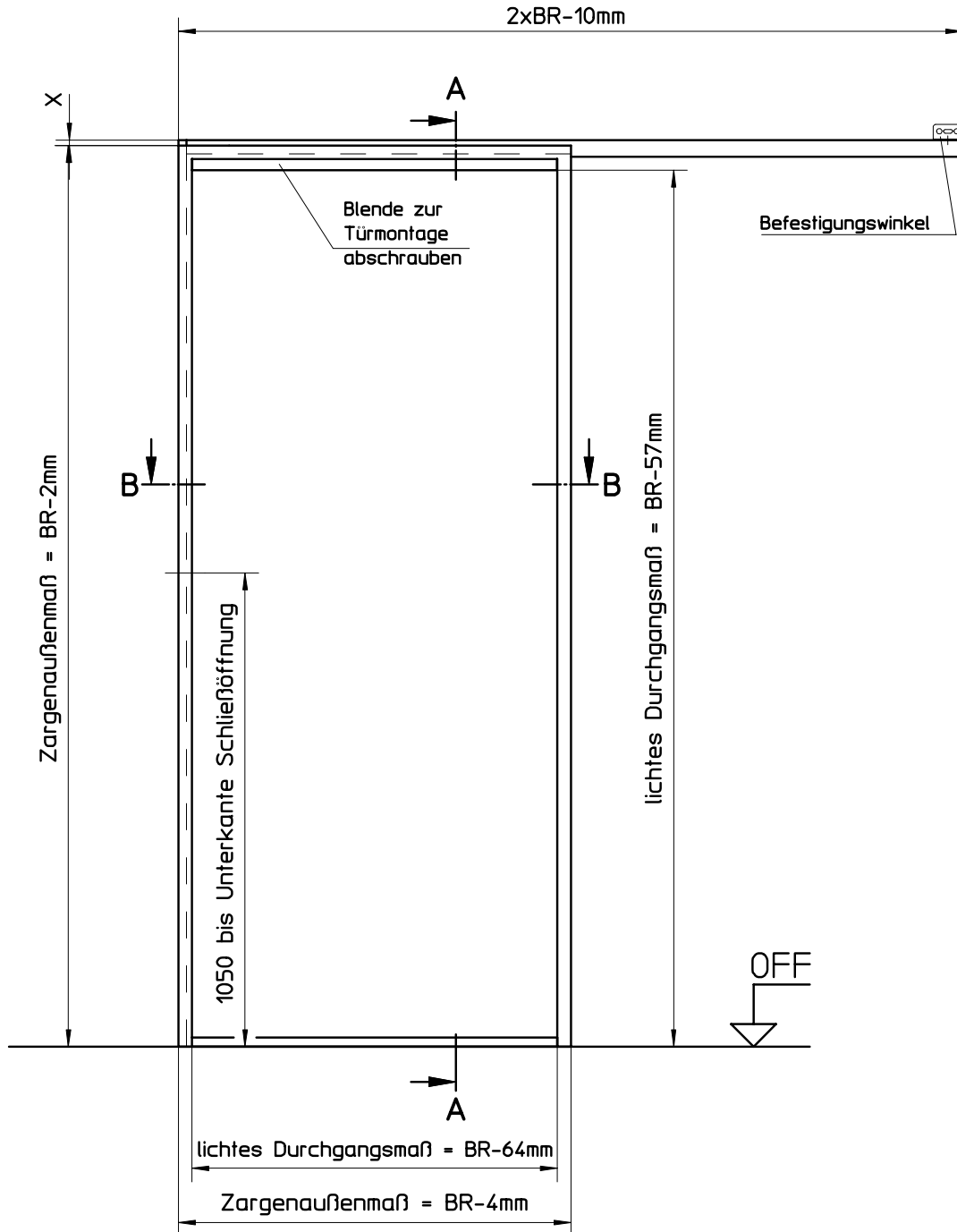
Urheberschutz nach DIN 34

6.6.2 Schiebetürzargen für Ständerwerk

6.6.2.2 In der Wand laufend, 1-flg. (Ansicht)



Beschlag	Maß X
GEZE Rollan 80 (für Türblätter bis 80 kg)	14
GEZE Perlan 140 (für Türblätter bis 140 kg)	20



HÖRMANN KG WERNE Postfach 1254, D-59355 Werne

Ansicht:
Schiebetür in der Wand laufend
1-flg. Ausführung für Ständerwerk

Maßstab:	1:15
Stand:	02/2008
Ersatz für:	
Zeichnungs-Nr.:	HW-KA-0074b

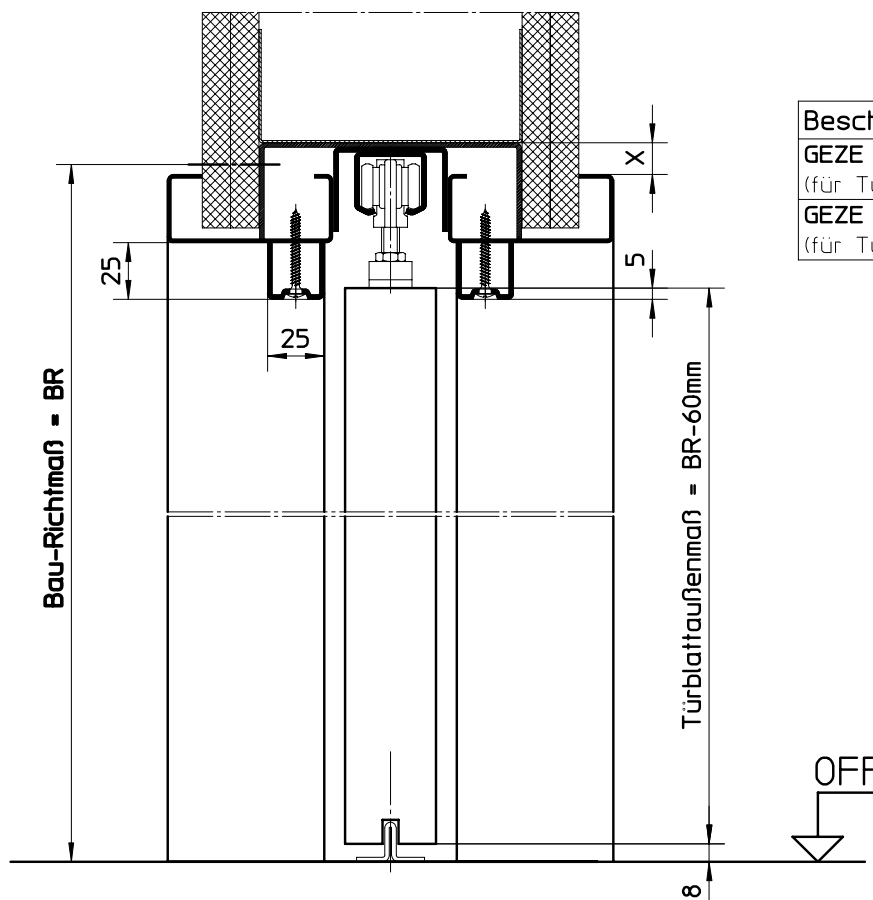
Urheberschutz nach DIN 34

6.6.2
6.6.2.2

Schiebetürzargen für Ständerwerk
In der Wand laufend, 1-flg. (Detaildarstellung)

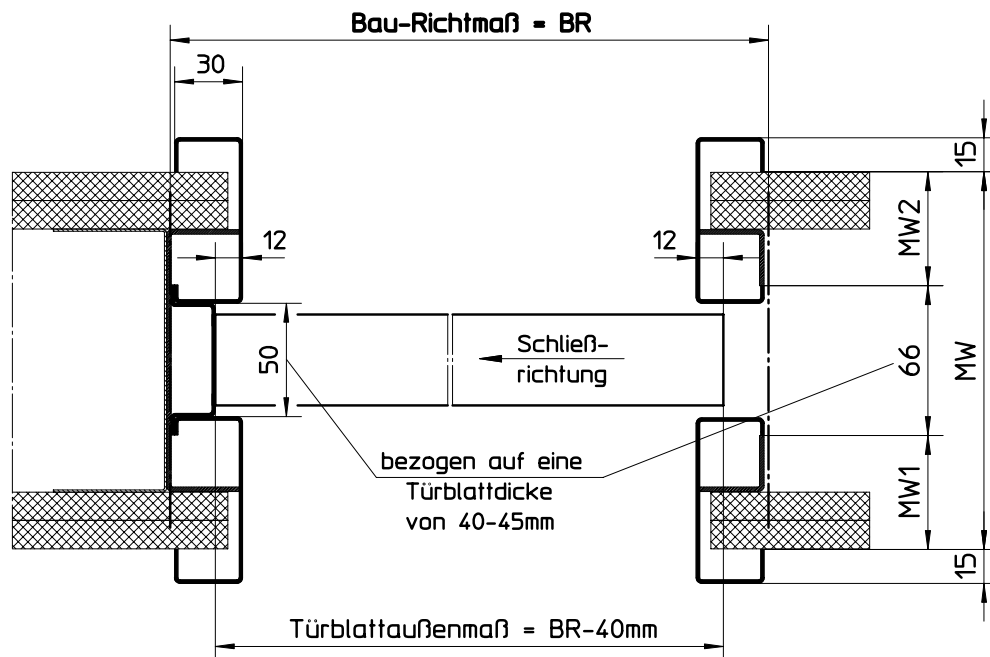


Schnitt A-A



Beschlag	Maß X
GEZE Rollan 80 (für Türblätter bis 80 kg)	14
GEZE Perlan 140 (für Türblätter bis 140 kg)	20

Schnitt B-B



HÖRMANN KG WERNE Postfach 1254, D-59355 Werne

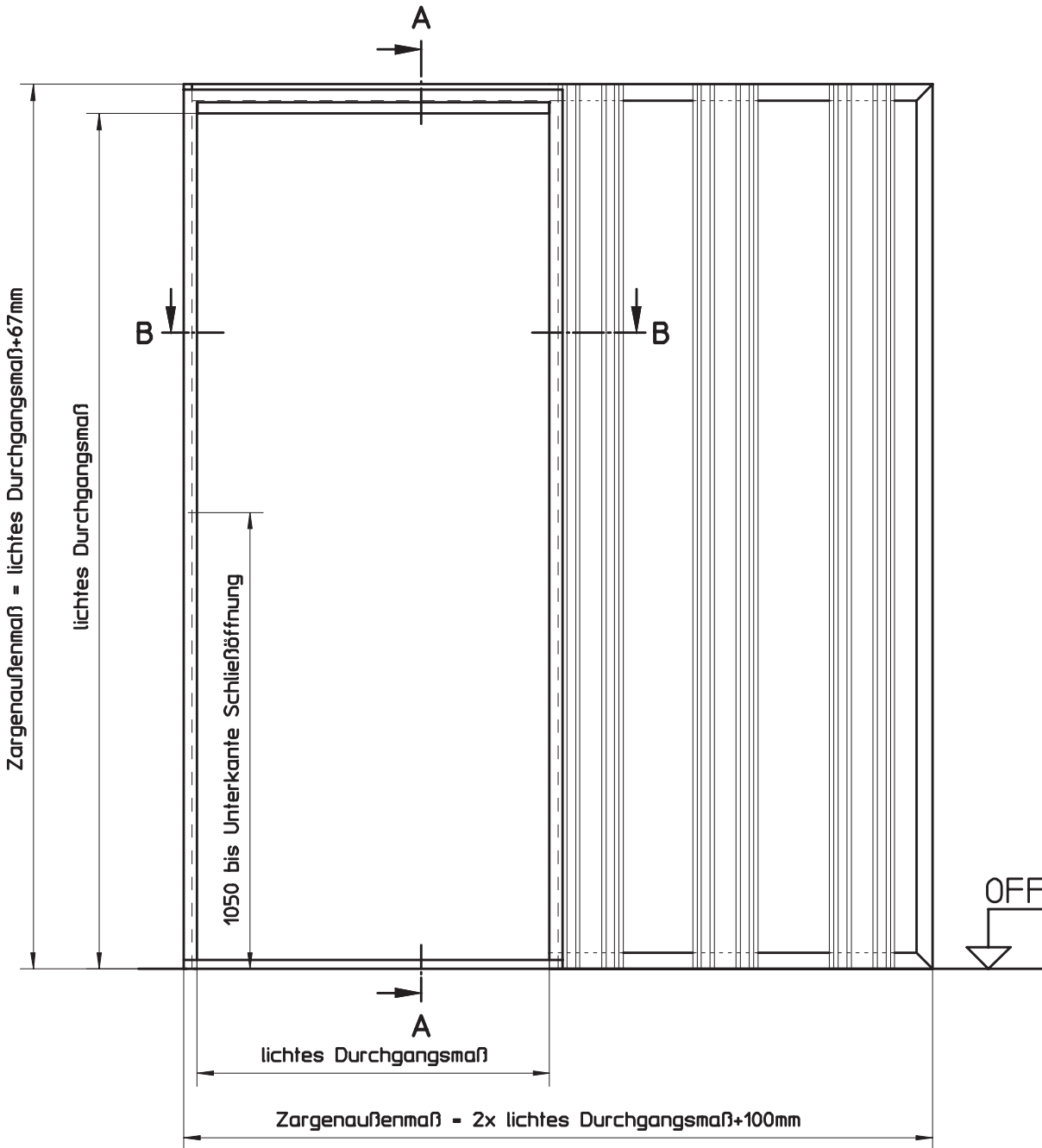
Detaildarstellung:
Schiebetür in der Wand laufend (Profil 73102)
1-flg. Ausführung für Ständerwerk

Maßstab:	1:3,33
Stand:	02/2008
Ersatz für:	
Zeichnungs-Nr.:	HW-KA-0075b

Urheberschutz nach DIN 34

6.6.2
6.6.2.3

Schiebetürzargen für Ständerwerk
In der Wand laufend, Kastenbauweise, 1-flg. (Ansicht)



HÖRMANN KG WERNE Postfach 1254, D-59355 Werne

Ansicht:
Schiebetür in der Wand laufend, Kastenbauweise für Ständerwerk
1-flg. Ausführung, MW 100 bei Einfach- und MW 125 bei Doppelbeplankung

Maßstab:	1:15
Stand:	07/2003
Ersatz für:	
Zeichnungs-Nr.:	HW-KA-0076

Urheberschutz nach DIN 34

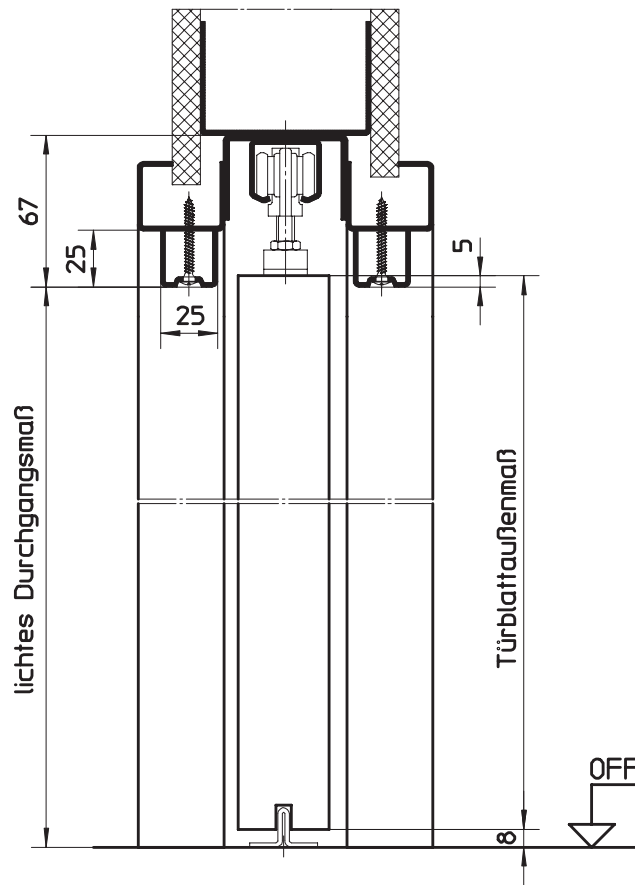
Sonderelemente

6.6.2
6.6.2.3

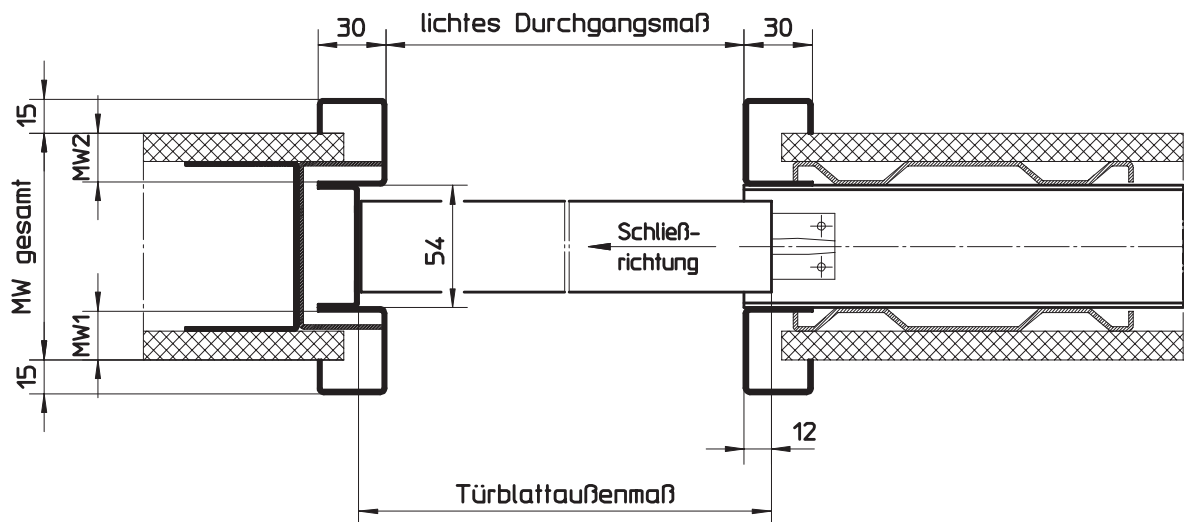
Schiebetürzargen für Ständerwerk
In der Wand laufend, Kastenbauweise, 1-flg. (Detaildarstellung)



Schnitt A-A



Schnitt B-B



HÖRMANN KG WERNE Postfach 1254, D-59355 Werne

Detaildarstellung:

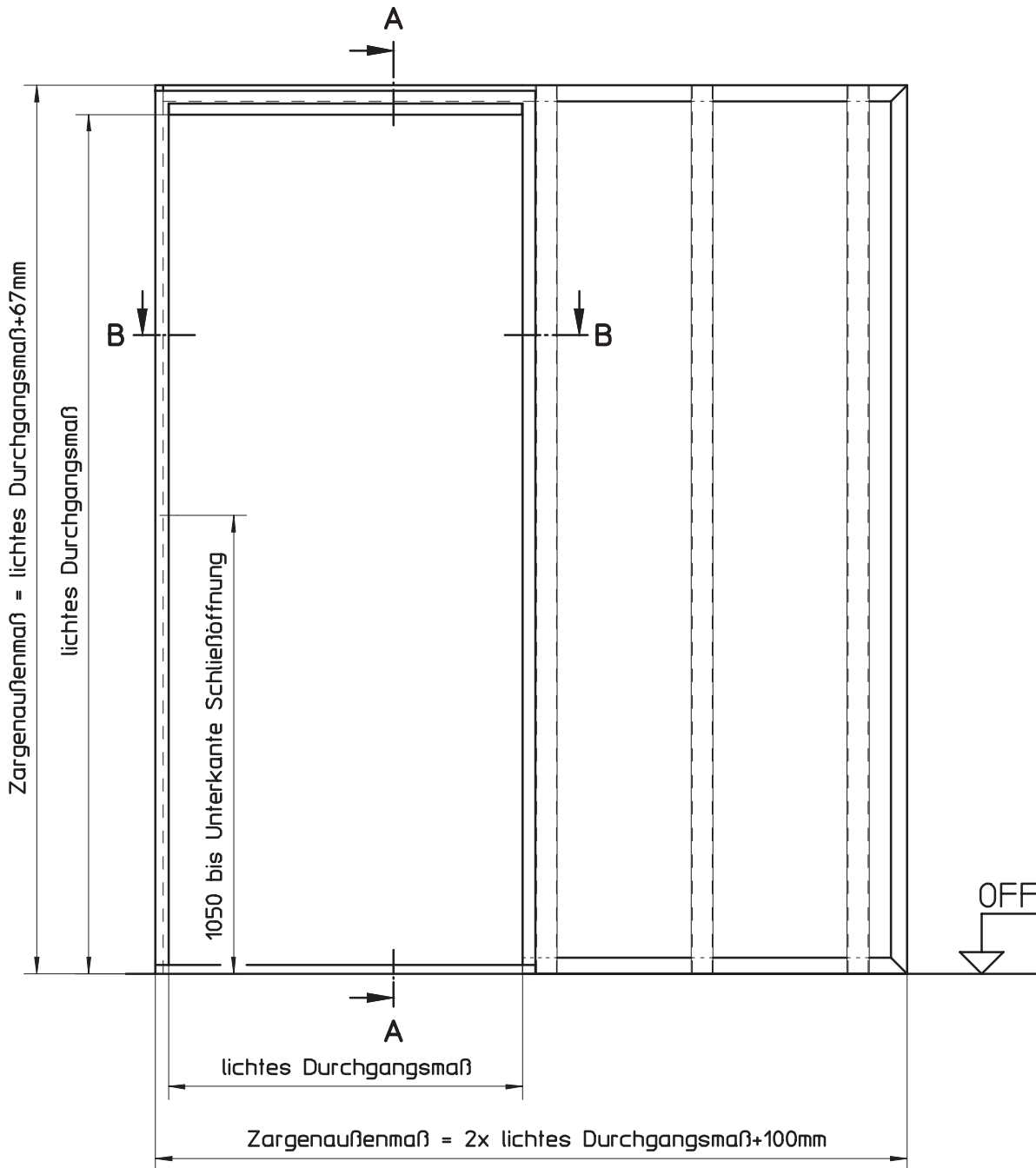
Schiebetür in der Wand laufend, Kastenbauweise für Ständerwerk (Profil 73108)
1-flg. Ausführung, MW 100 bei Einfach- und MW 125 bei Doppelbeplankung

Maßstab:	1:3,33
Stand:	07/2003
Ersatz für:	
Zeichnungs-Nr.:	HW-KA-0077

Urheberschutz nach DIN 34

6.6.2
6.6.2.4

Schiebetürzargen für Ständerwerk
In der Wand laufend, Kastenbauweise, 1-flg. (Ansicht)



HÖRMANN KG WERNE Postfach 1254, D-59355 Werne

Ansicht:

Schiebetür in der Wand laufend, Kastenbauweise für Ständerwerk
1-flg. Ausführung, MW 125 bei Einfach- und MW 150 bei Doppelbeplankung

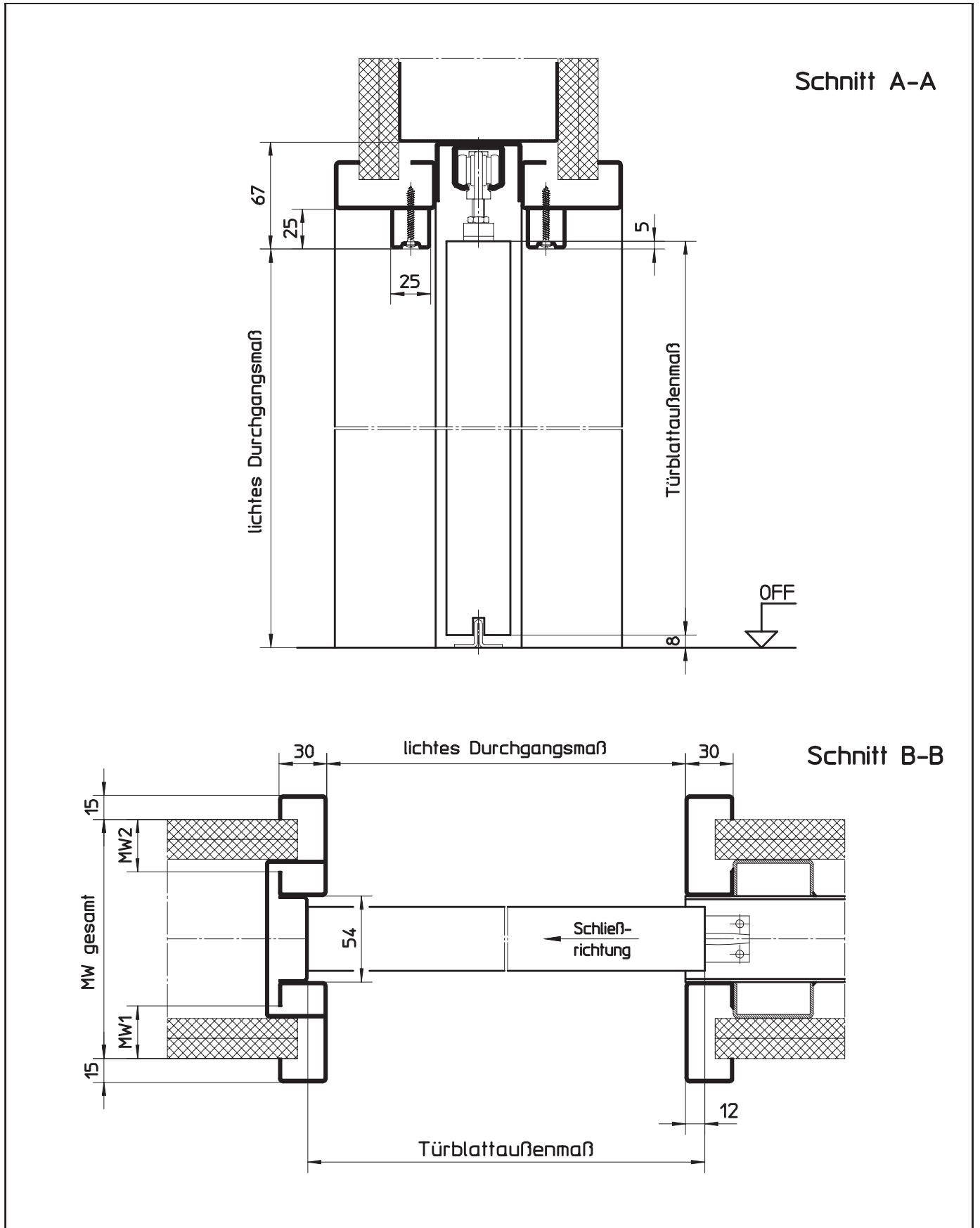
Maßstab:	1:15
Stand:	04/2004
Ersatz für:	
Zeichnungs-Nr.:	HW-KA-0078b

Urheberschutz nach DIN 34

Sonderelemente

6.6.2
6.6.2.4

Schiebetürzargen für Ständerwerk
In der Wand laufend, Kastenbauweise, 1-flg. (Detaildarstellung)



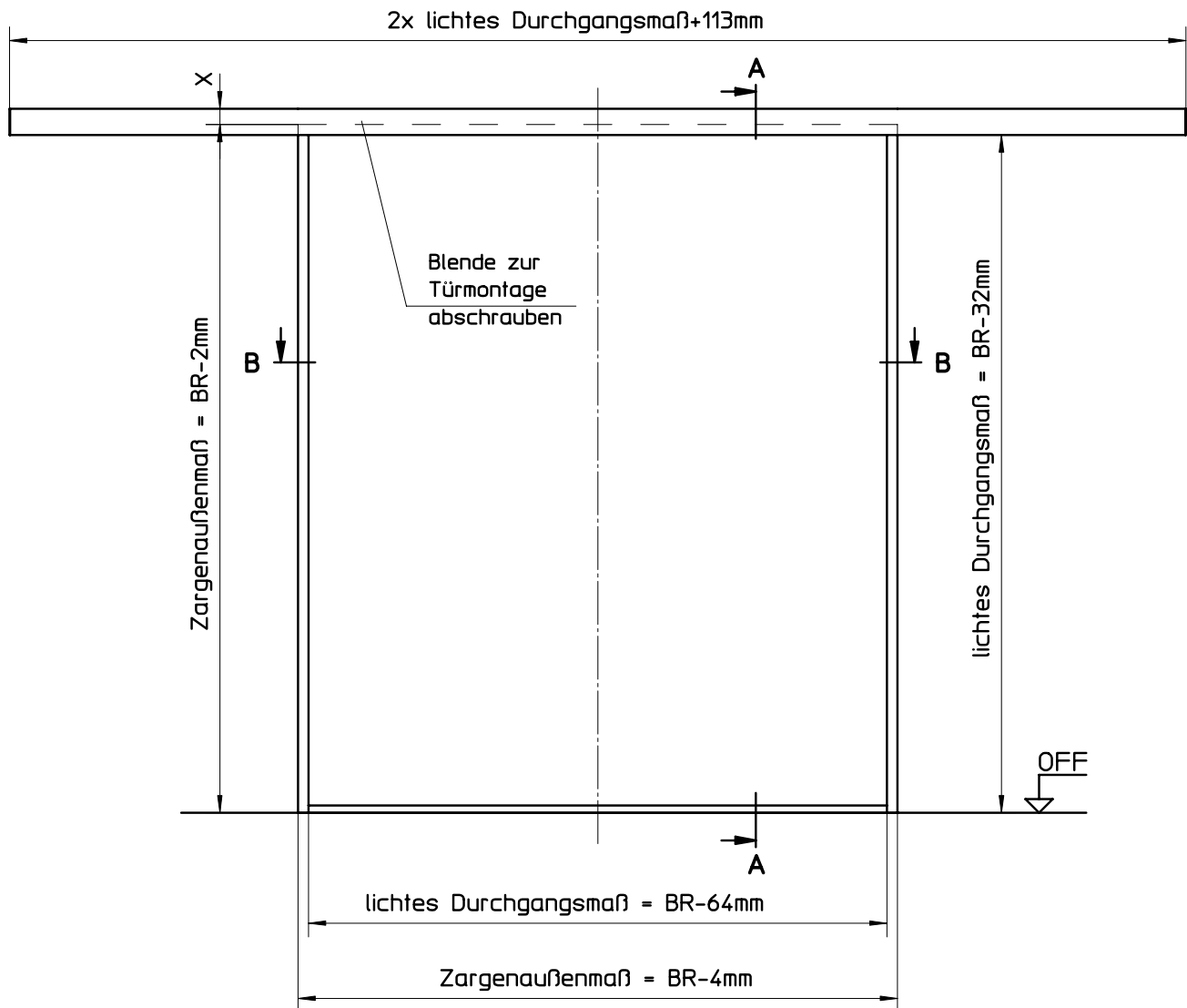
HÖRMANN KG WERNE Postfach 1254, D-59355 Werne		
Detaildarstellung: Schiebetür in der Wand laufend, Kastenbauweise für Ständerwerk (Profil 73109) 1-flg. Ausführung, MW 125 bei Einfach- und MW 150 bei Doppelbeplankung	Maßstab:	1:3,33
	Stand:	07/2003
	Ersetzt für:	
	Zeichnungs-Nr.:	HW-KA-0079
Urheberschutz nach DIN 34		

6.6.2 Schiebetürzargen für Ständerwerk

6.6.2.5 Vor der Wand laufend, 2-flg. (Ansicht)



Beschlag	Maß X
GEZE Rollan 80 (für Türblätter bis 80 kg)	40
GEZE Perlan 140 (für Türblätter bis 140 kg)	46



HÖRMANN KG WERNE Postfach 1254, D-59355 Werne

Ansicht:
Schiebetür vor der Wand laufend
2-flg. Ausführung für Ständerwerk

Maßstab:	1:15
Stand:	02/2008
Ersatz für:	
Zeichnungs-Nr.:	HW-KA-0080b

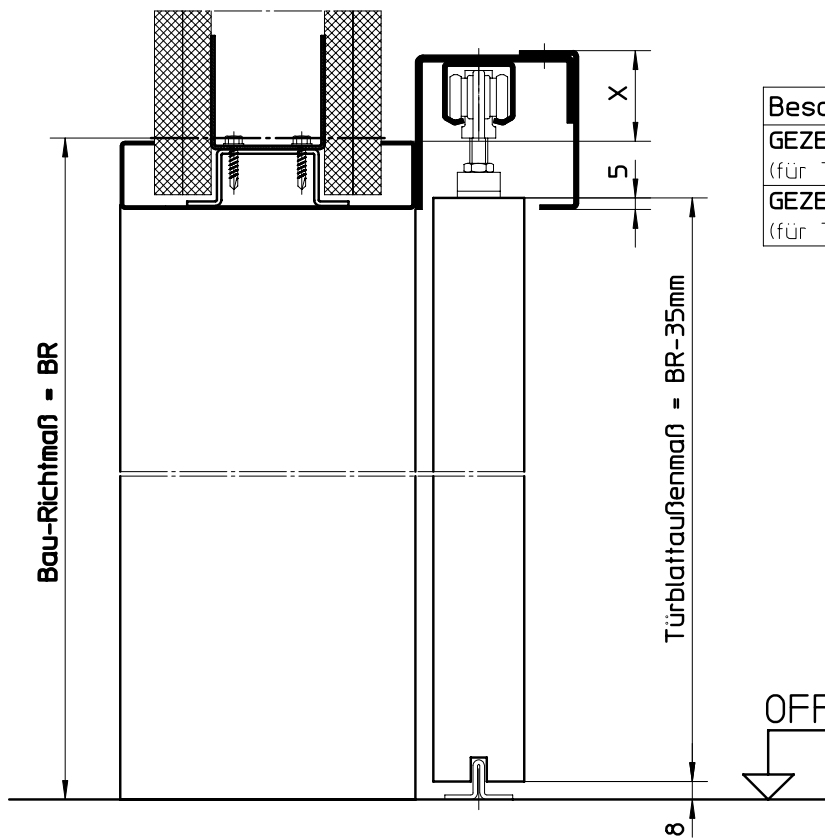
Urheberschutz nach DIN 34

6.6.2
6.6.2.5

Schiebetürzargen für Ständerwerk
Vor der Wand laufend, 2-flg. (Detaildarstellung)

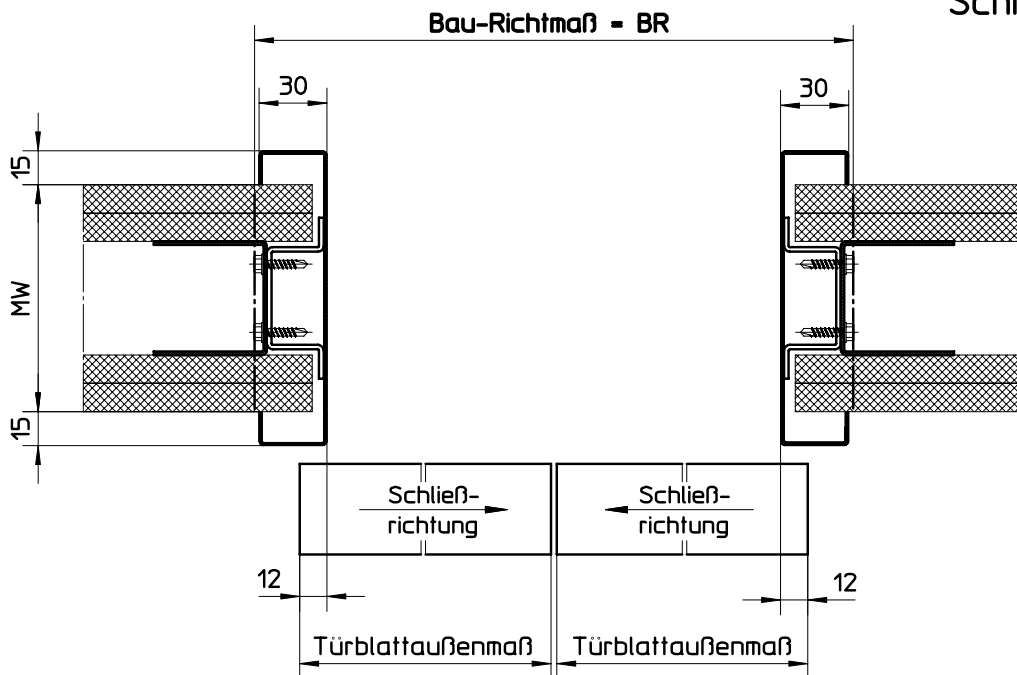


Schnitt A-A



Beschlag	Maß X
GEZE Rollan 80 (für Türblätter bis 80 kg)	40
GEZE Perlan 140 (für Türblätter bis 140 kg)	46

Schnitt B-B



HÖRMANN KG WERNE Postfach 1254, D-59355 Werne

Detaildarstellung:
Schiebetür vor der Wand laufend (Profil 71102)
2-flg. Ausführung für Ständerwerk

Maßstab:	1:3,33
Stand:	02/2008
Ersatz für:	
Zeichnungs-Nr.:	HW-KA-0081c

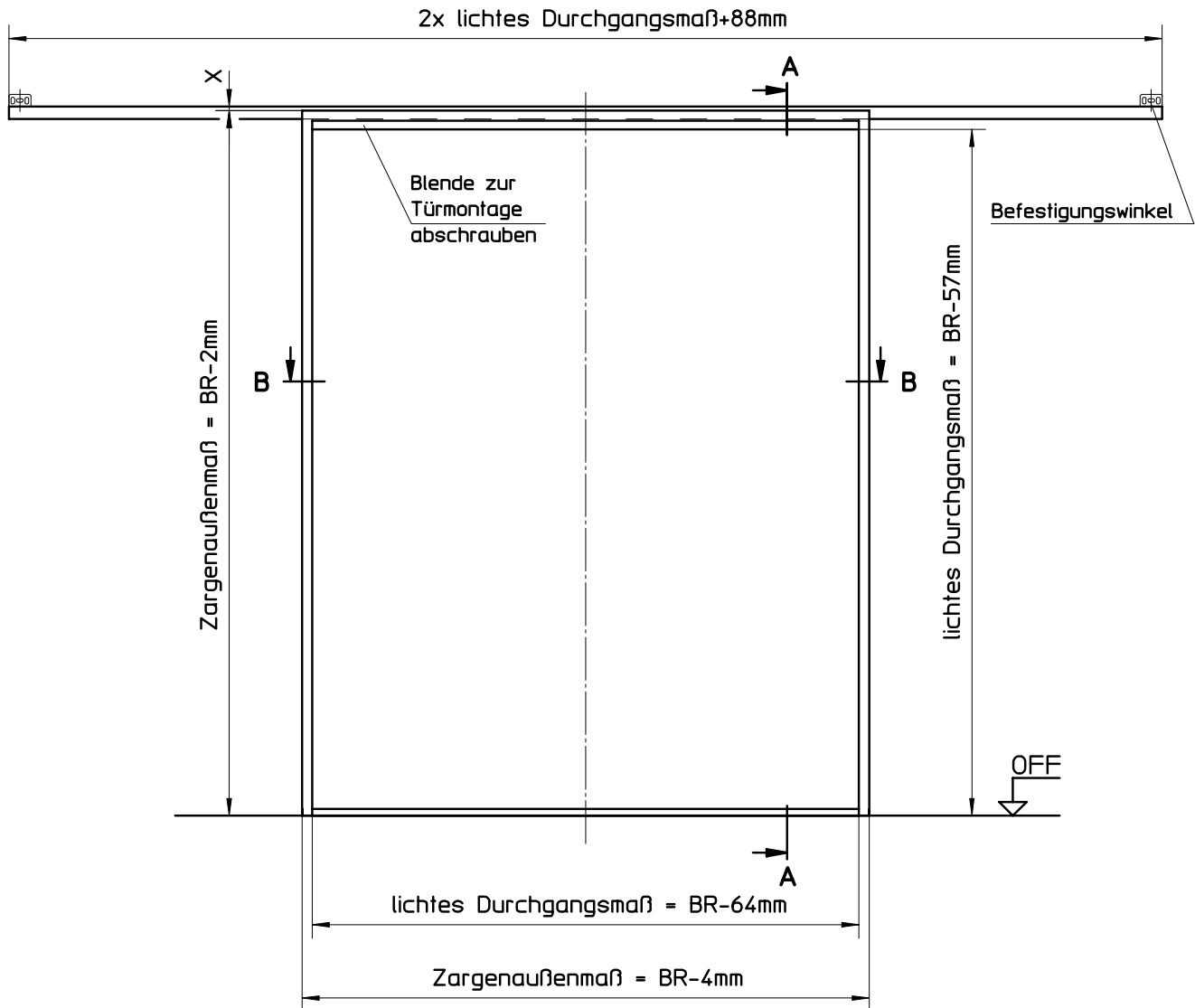
Urheberschutz nach DIN 34

6.6.2 Schiebetürzargen für Ständerwerk

6.6.2.6 In der Wand laufend, 2-flg. (Ansicht)



Beschlag	Maß X
GEZE Rollan 80 (für Türblätter bis 80 kg)	14
GEZE Perlan 140 (für Türblätter bis 140 kg)	20



HÖRMANN KG WERNE Postfach 1254, D-59355 Werne

Ansicht:
Schiebetür in der Wand laufend
2-flg. Ausführung für Ständerwerk

Maßstab:	1:15
Stand:	02/2008
Ersatz für:	
Zeichnungs-Nr.:	HW-KA-0082b

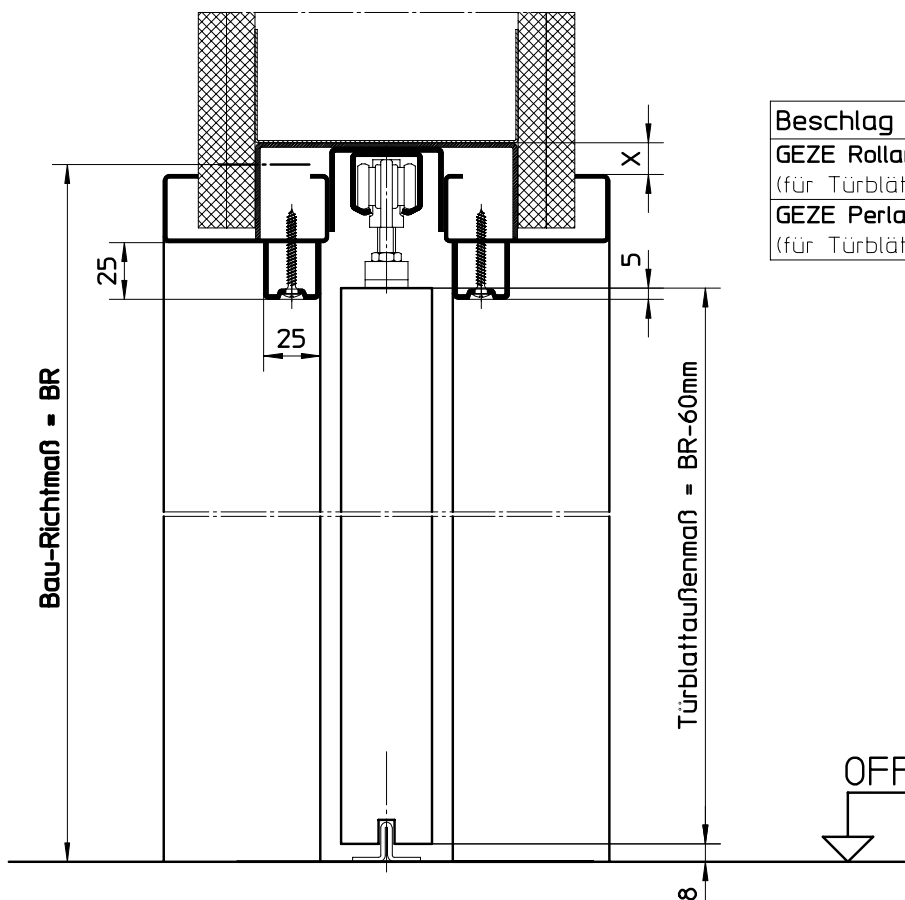
Urheberschutz nach DIN 34

6.6.2
6.6.2.6

Schiebetürzargen für Ständerwerk
In der Wand laufend, 2-flg. (Detaildarstellung)

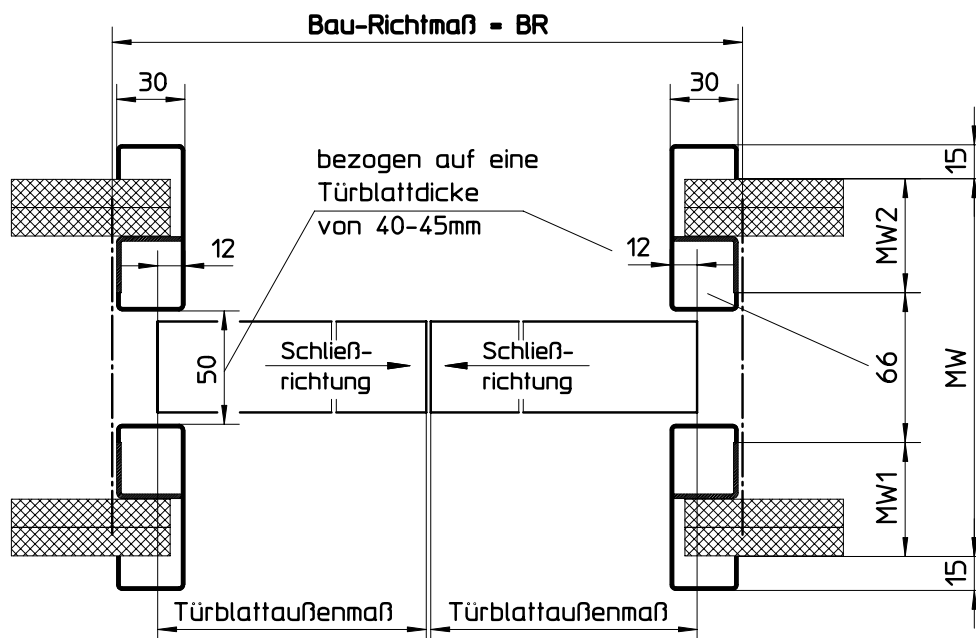


Schnitt A-A



Beschlag	Maß X
GEZE Rollan 80 (für Türblätter bis 80 kg)	14
GEZE Perlan 140 (für Türblätter bis 140 kg)	20

Schnitt B-B



HÖRMANN KG WERNE Postfach 1254, D-59355 Werne

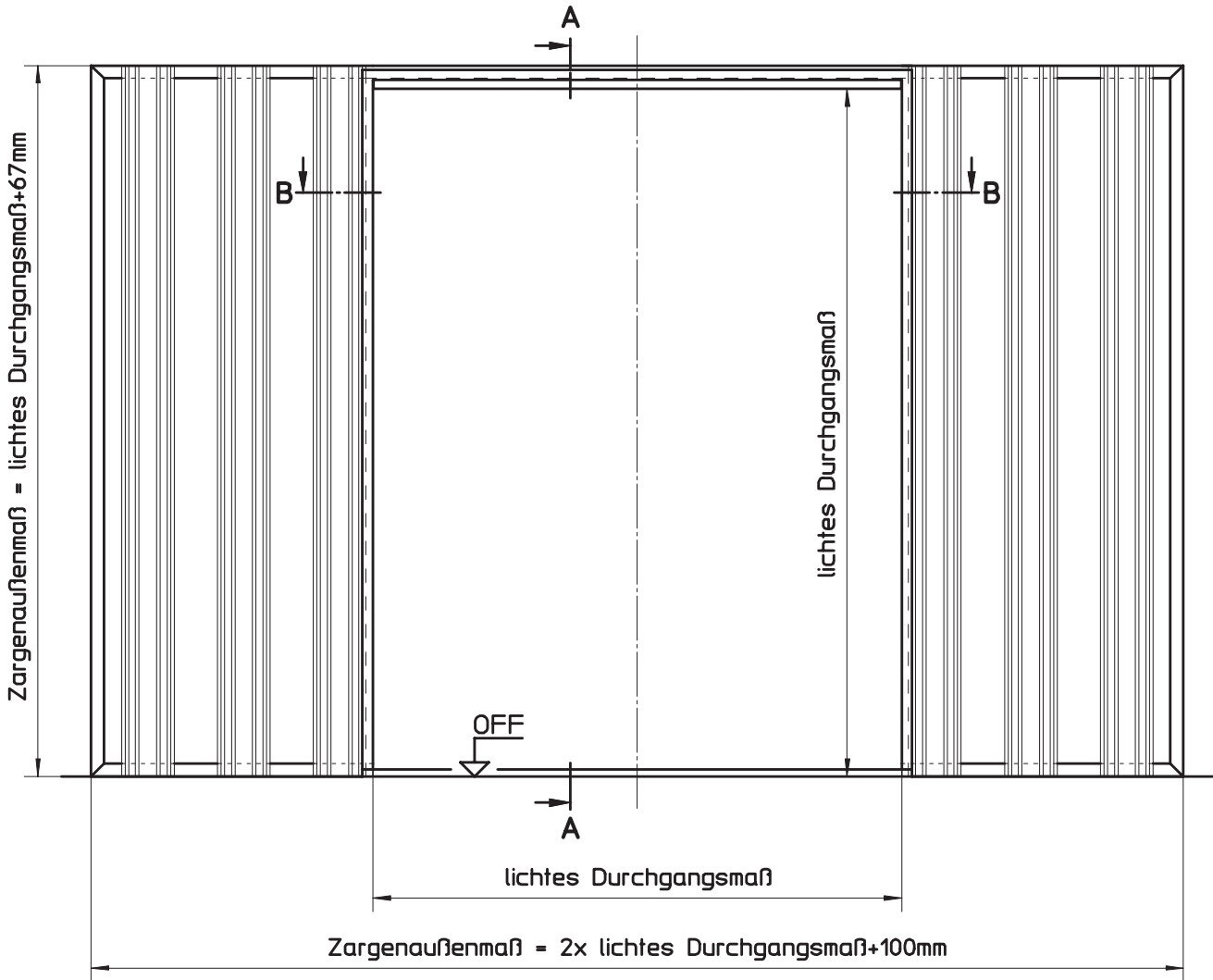
Detaildarstellung:
Schiebetür in der Wand laufend, (Profil 73102)
2-flg. Ausführung für Ständerwerk

Maßstab:	1:3,33
Stand:	02/2008
Ersatz für:	
Zeichnungs-Nr.:	HW-KA-0083c

Urheberschutz nach DIN 34

6.6.2
6.6.2.7

Schiebetürzargen für Ständerwerk
In der Wand laufend, Kastenbauweise, 2-flg. (Ansicht)



HÖRMANN KG WERNE Postfach 1254, D-59355 Werne

Ansicht:
Schiebetür in der Wand laufend, Kastenbauweise für Ständerwerk
2-flg. Ausführung, MW 100 bei Einfach- und MW 125 bei Doppelbeplankung

Maßstab:	1:20
Stand:	07/2003
Ersatz für:	
Zeichnungs-Nr.:	HW-KA-0084

Urheberschutz nach DIN 34

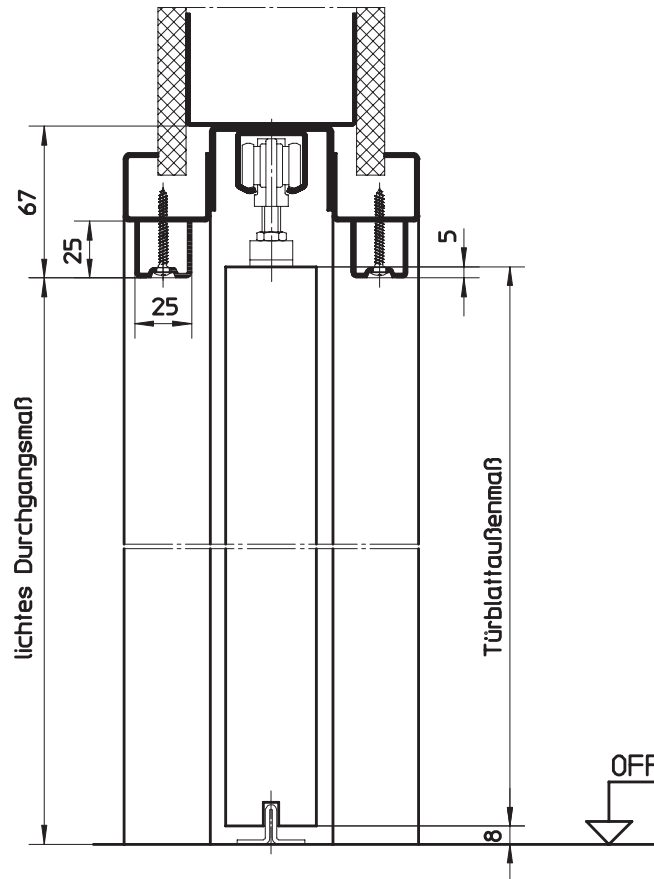
Sonderelemente

6.6.2
6.6.2.7

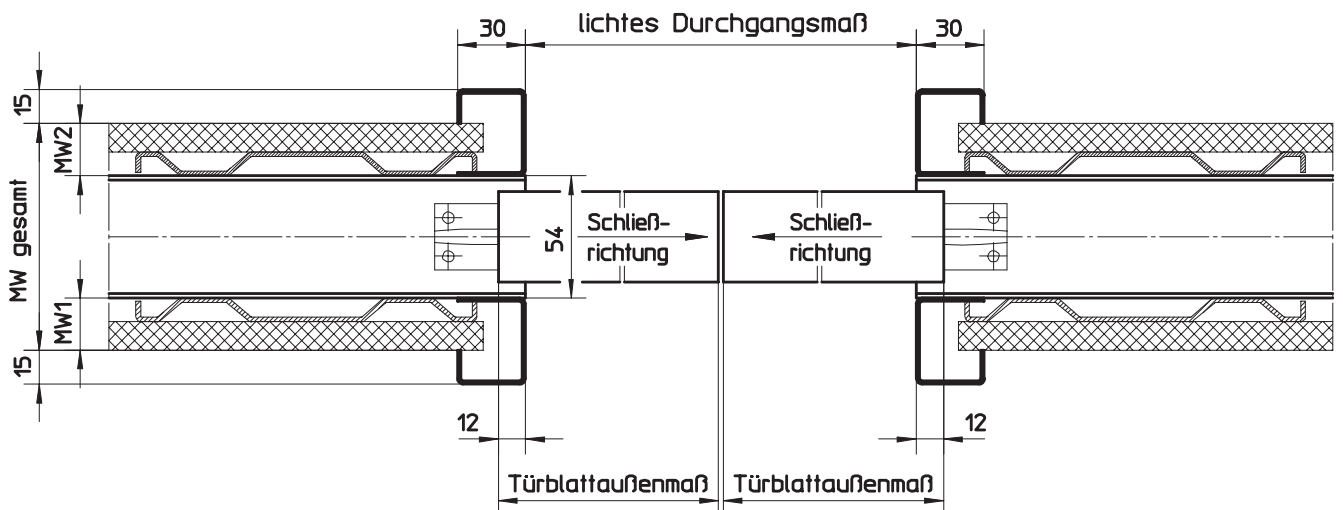
Schiebetürzargen für Ständerwerk
In der Wand laufend, Kastenbauweise, 2-flg. (Detaildarstellung)



Schnitt A-A



Schnitt B-B



HÖRMANN KG WERNE Postfach 1254, D-59355 Werne

Detaildarstellung:

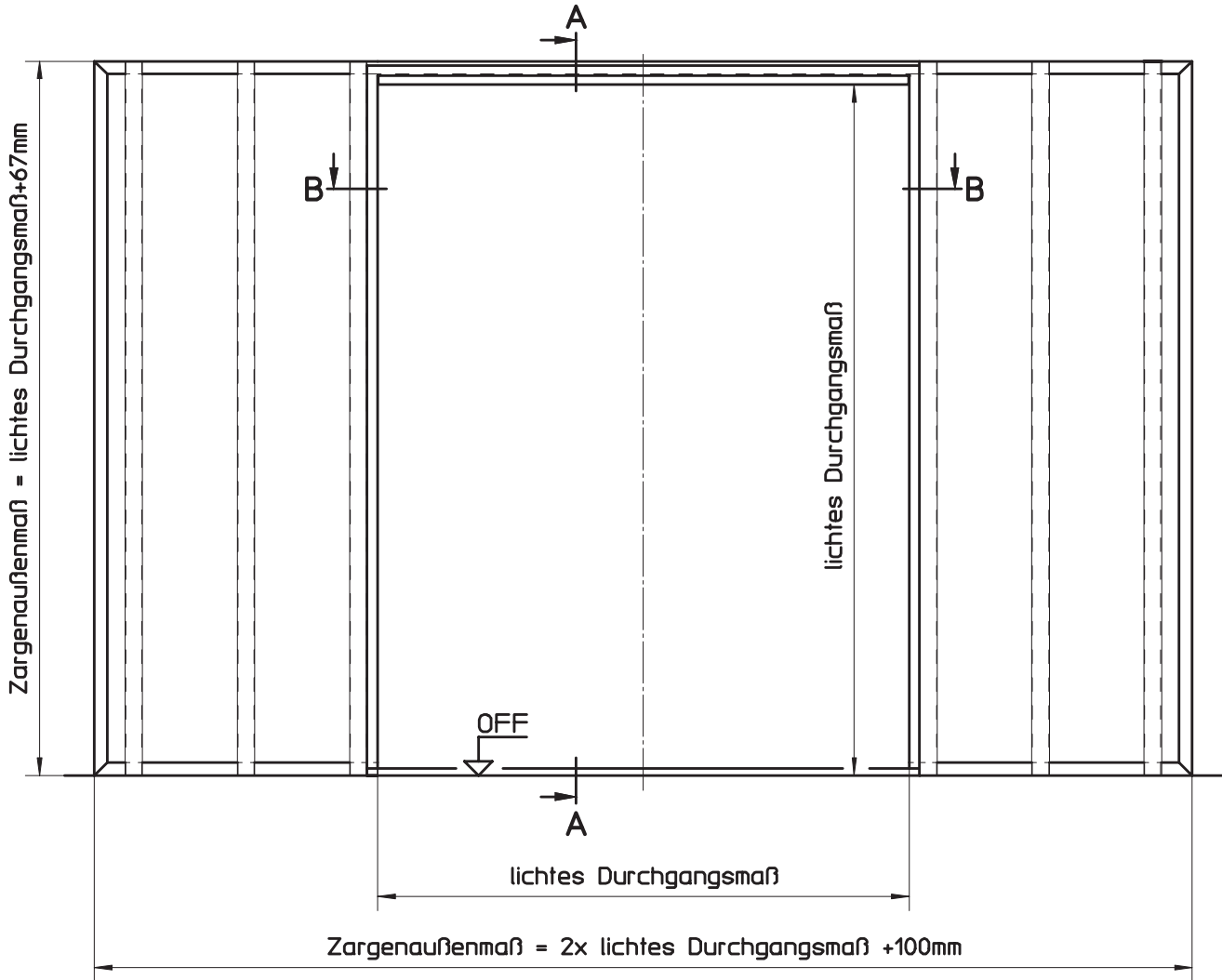
Schiebetür in der Wand laufend, Kastenbauweise für Ständerwerk (Profil 73108)
2-flg. Ausführung, MW 100 bei Einfach- und MW 125 bei Doppelbeplankung

Maßstab:	1:3,33
Stand:	07/2003
Ersatz für:	
Zeichnungs-Nr.:	HW-KA-0085

Urheberschutz nach DIN 34

6.6.2
6.6.2.8

Schiebetürzargen für Ständerwerk
In der Wand laufend, Kastenbauweise, 2-flg. (Ansicht)



HÖRMANN KG WERNE Postfach 1254, D-59355 Werne

Ansicht:

Schiebetür in der Wand laufend, Kastenbauweise für Ständerwerk
2-flg. Ausführung, MW 125 bei Einfach- und MW 150 bei Doppelbeplankung

Maßstab:	1:20
Stand:	07/2003
Ersatz für:	
Zeichnungs-Nr.:	HW-KA-0086

Urheberschutz nach DIN 34

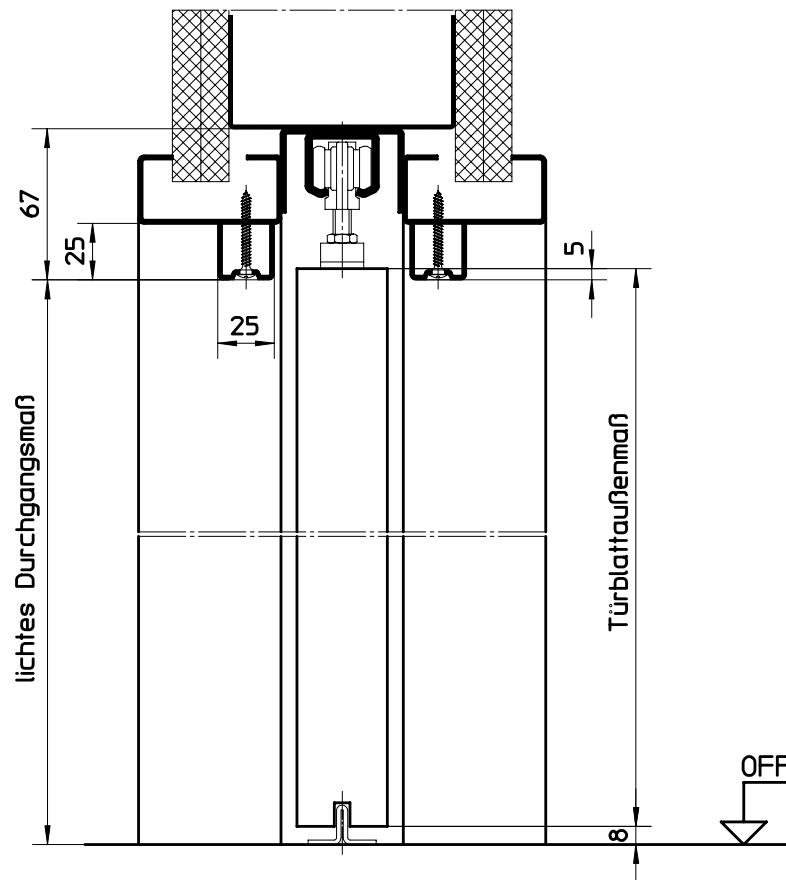
Sonderelemente

6.6.2
6.6.2.8

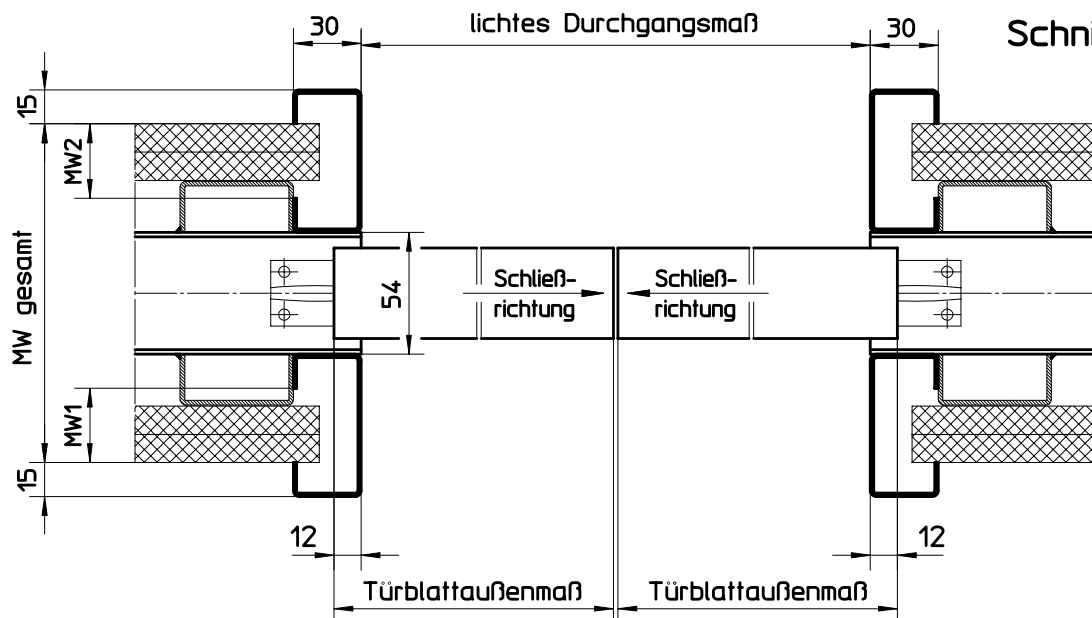
Schiebetürzargen für Ständerwerk
In der Wand laufend, Kastenbauweise, 2-flg. (Detaildarstellung)



Schnitt A-A



Schnitt B-B



HÖRMANN KG WERNE Postfach 1254, D-59355 Werne

Detaildarstellung:

Schiebetür in der Wand laufend, Kastenbauweise für Ständerwerk (Profil 73109)
2-flg. Ausführung, MW 125 bei Einfach- und MW 150 bei Doppelbeplankung

Maßstab:	1:3,33
Stand:	05/2008
Ersatz für:	
Zeichnungs-Nr.:	HW-KA-0087a

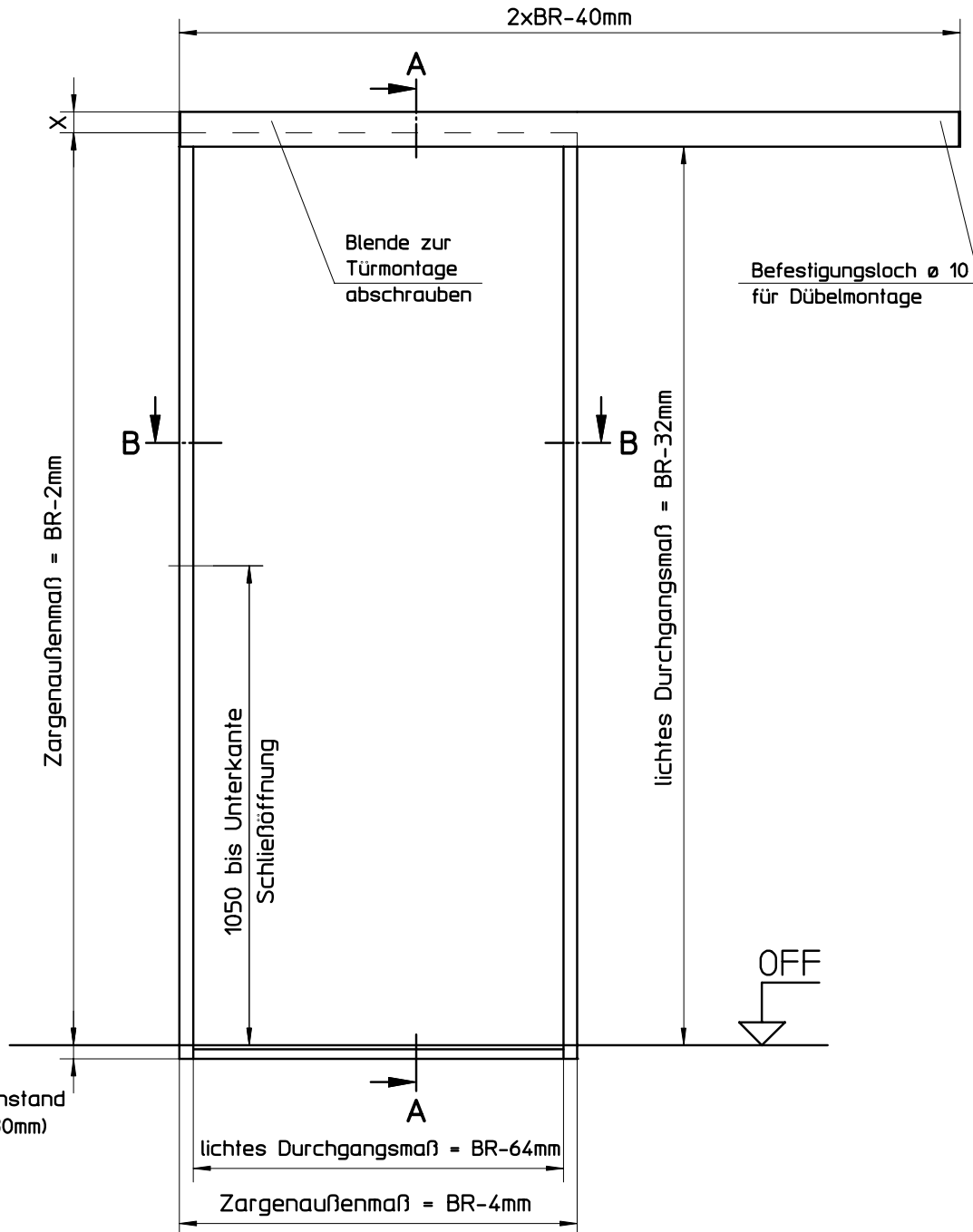
Urheberschutz nach DIN 34

6.6.3 Schiebetürzargen für Mauerwerk

6.6.3.1 Vor der Wand laufend, 1-flg. (Ansicht)



Beschlag	Maß X
GEZE Rollan 80 (für Türblätter bis 80 kg)	40
GEZE Perlan 140 (für Türblätter bis 140 kg)	46



HÖRMANN KG WERNE Postfach 1254, D-59355 Werne

Ansicht:
Schiebetür vor der Wand laufend
1-flg. Ausführung für Mauerwerk

Maßstab:	1:15
Stand:	02/2008
Ersatz für:	
Zeichnungs-Nr.:	HW-KA-0088b

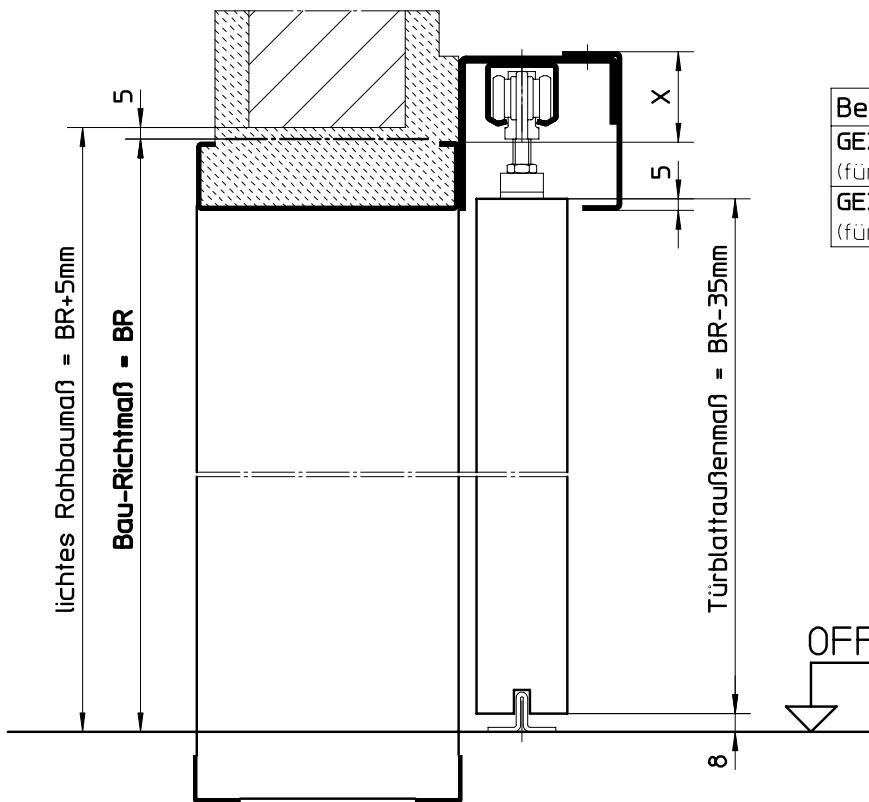
Urheberschutz nach DIN 34

6.6.3
6.6.3.1

Schiebetürzargen für Mauerwerk
Vor der Wand laufend, 1-flg. (Detaildarstellung)

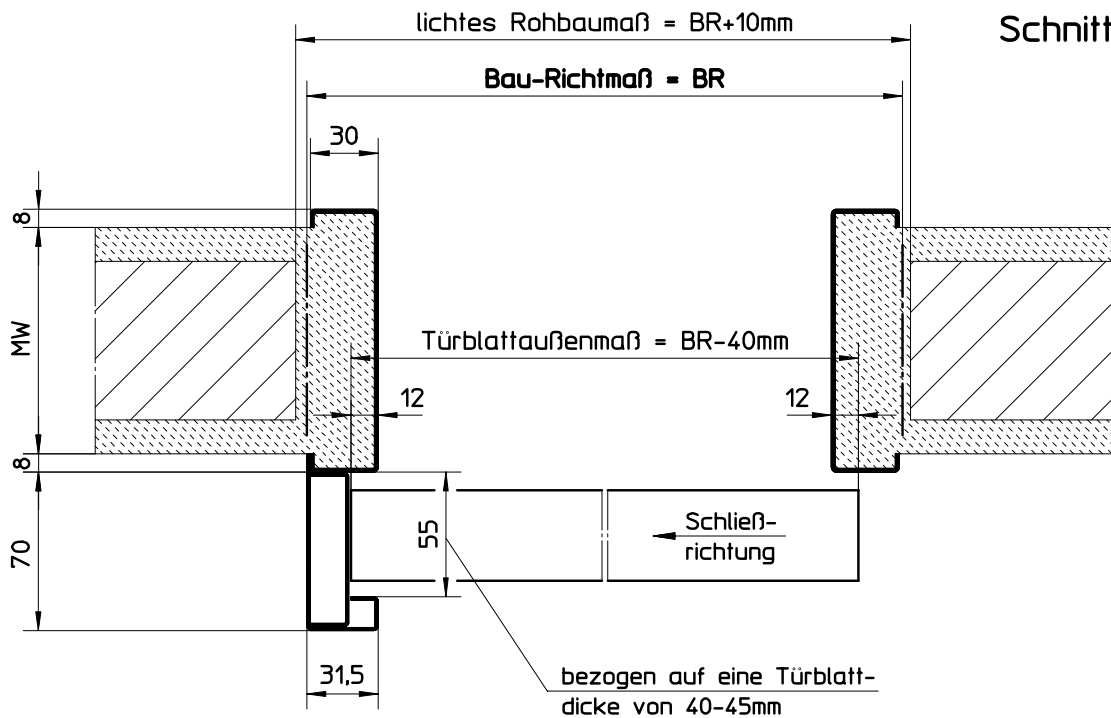


Schnitt A-A



Beschlag	Maß X
GEZE Rollan 80 (für Türblätter bis 80 kg)	40
GEZE Perlan 140 (für Türblätter bis 140 kg)	46

Schnitt B-B



HÖRMANN KG WERNE Postfach 1254, D-59355 Werne

Detaildarstellung:
Schiebetür vor der Wand laufend (Profil 71100)
1-flg. Ausführung für Mauerwerk

Maßstab:	1:3,33
Stand:	02/2008
Ersatz für:	
Zeichnungs-Nr.:	HW-KA-0089b

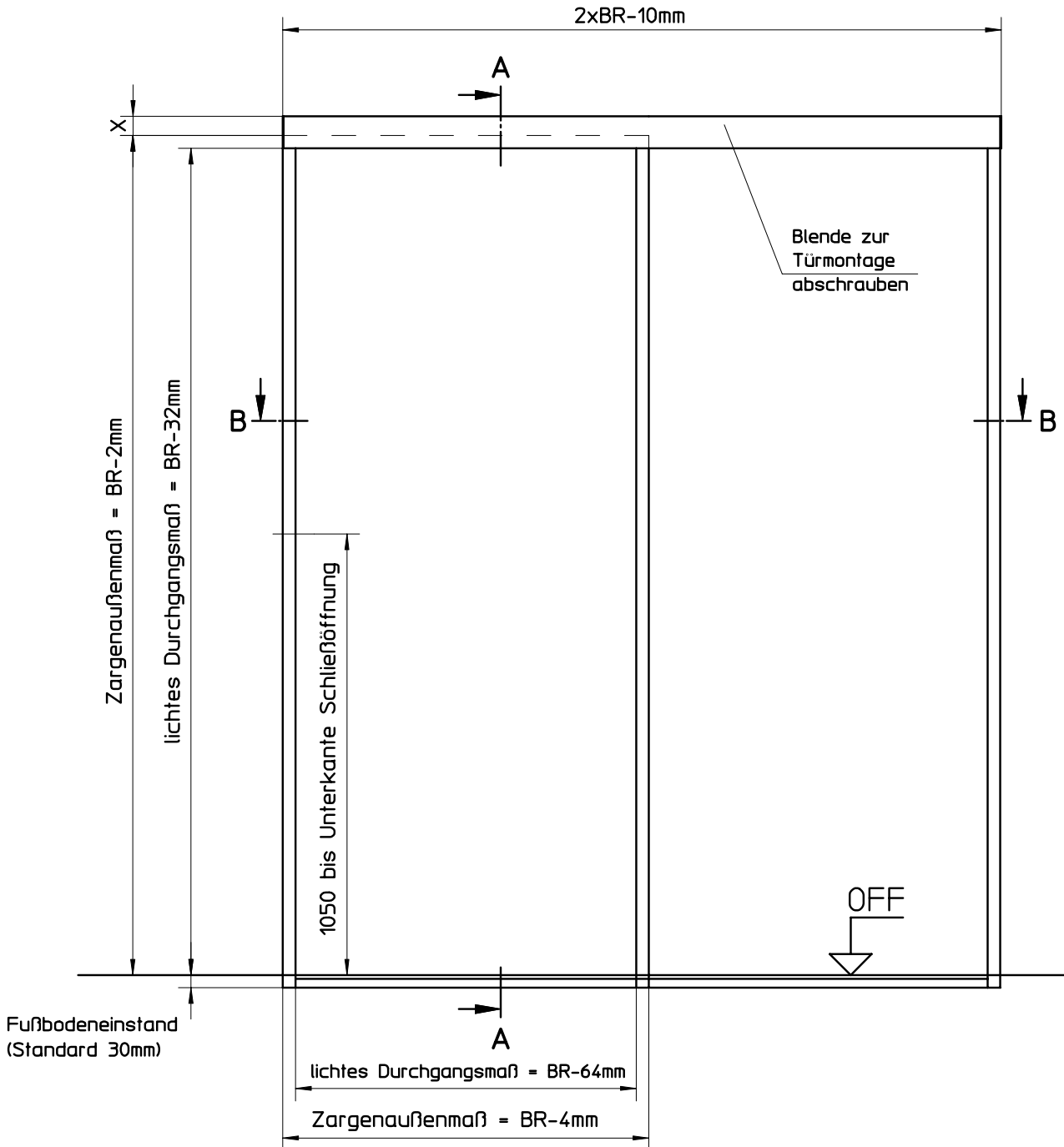
Urheberschutz nach DIN 34

6.6.3 Schiebetürzargen für Mauerwerk

6.6.3.2 In der Nische laufend, 1-flg. (Ansicht)



Beschlag	Maß X
GEZE Rollan 80 (für Türblätter bis 80 kg)	40
GEZE Perlan 140 (für Türblätter bis 140 kg)	46



HÖRMANN KG WERNE Postfach 1254, D-59355 Werne

Ansicht:
Schiebetür in der Nische laufend
1-flg. Ausführung für Mauerwerk

Maßstab:	1:15
Stand:	01/2008
Ersatz für:	
Zeichnungs-Nr.:	HW-KA-0090b

Urheberschutz nach DIN 34

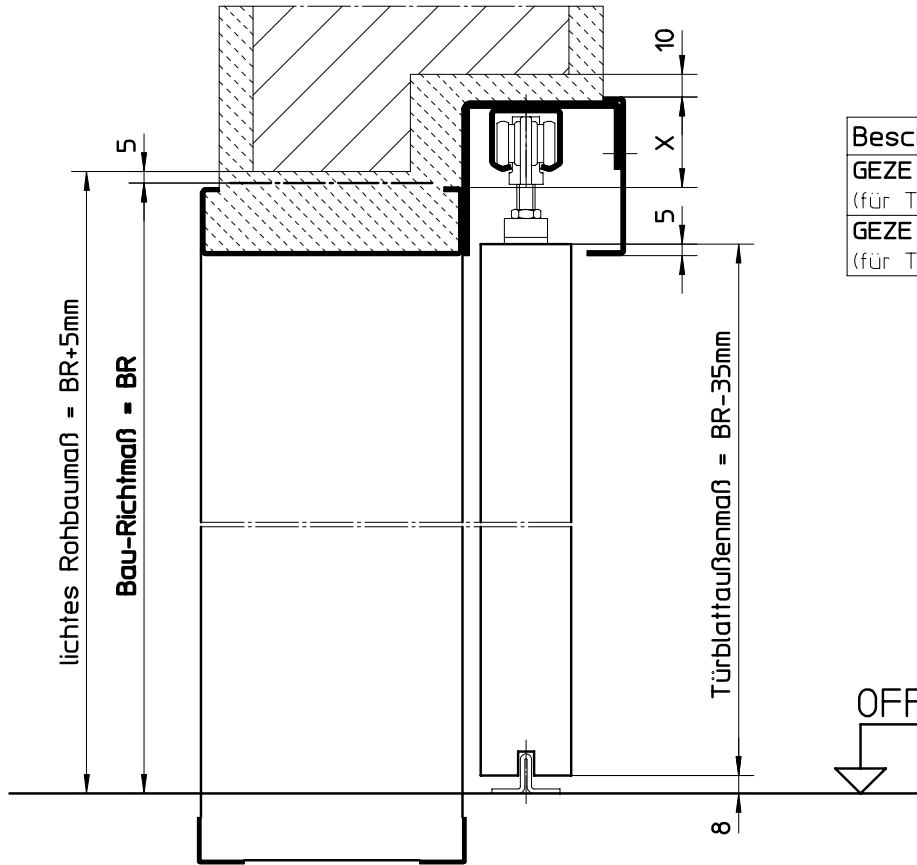
Sonderelemente

6.6.3
6.6.3.2

Schiebetürzargen für Mauerwerk
In der Nische laufend, 1-flg. (Detaildarstellung)

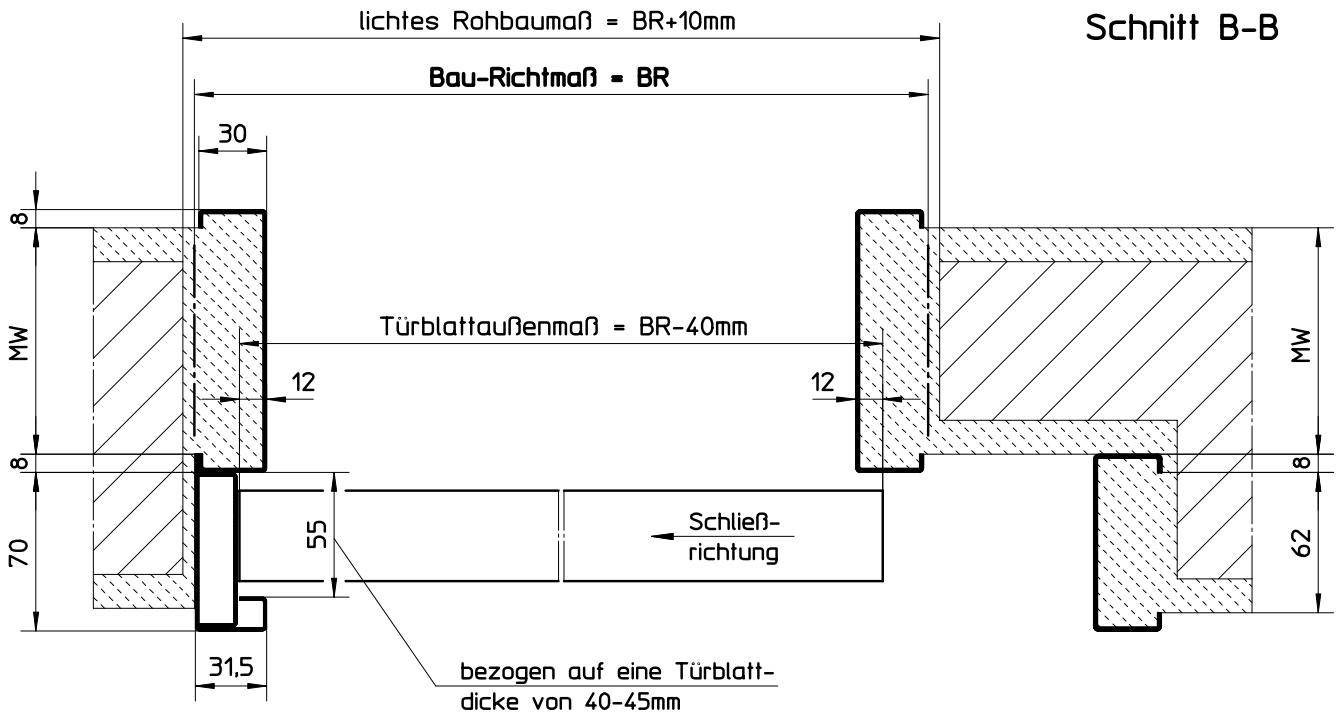


Schnitt A-A



Beschlag	Maß X
GEZE Rollan 80 (für Türblätter bis 80 kg)	40
GEZE Perlan 140 (für Türblätter bis 140 kg)	46

Schnitt B-B



HÖRMANN KG WERNE Postfach 1254, D-59355 Werne

Detaildarstellung:
Schiebetür in der Nische laufend (Profil 71100)
1-flg. Ausführung für Mauerwerk

Maßstab:	1:3,33
Stand:	01/2008
Ersatz für:	
Zeichnungs-Nr.:	HW-KA-0091c

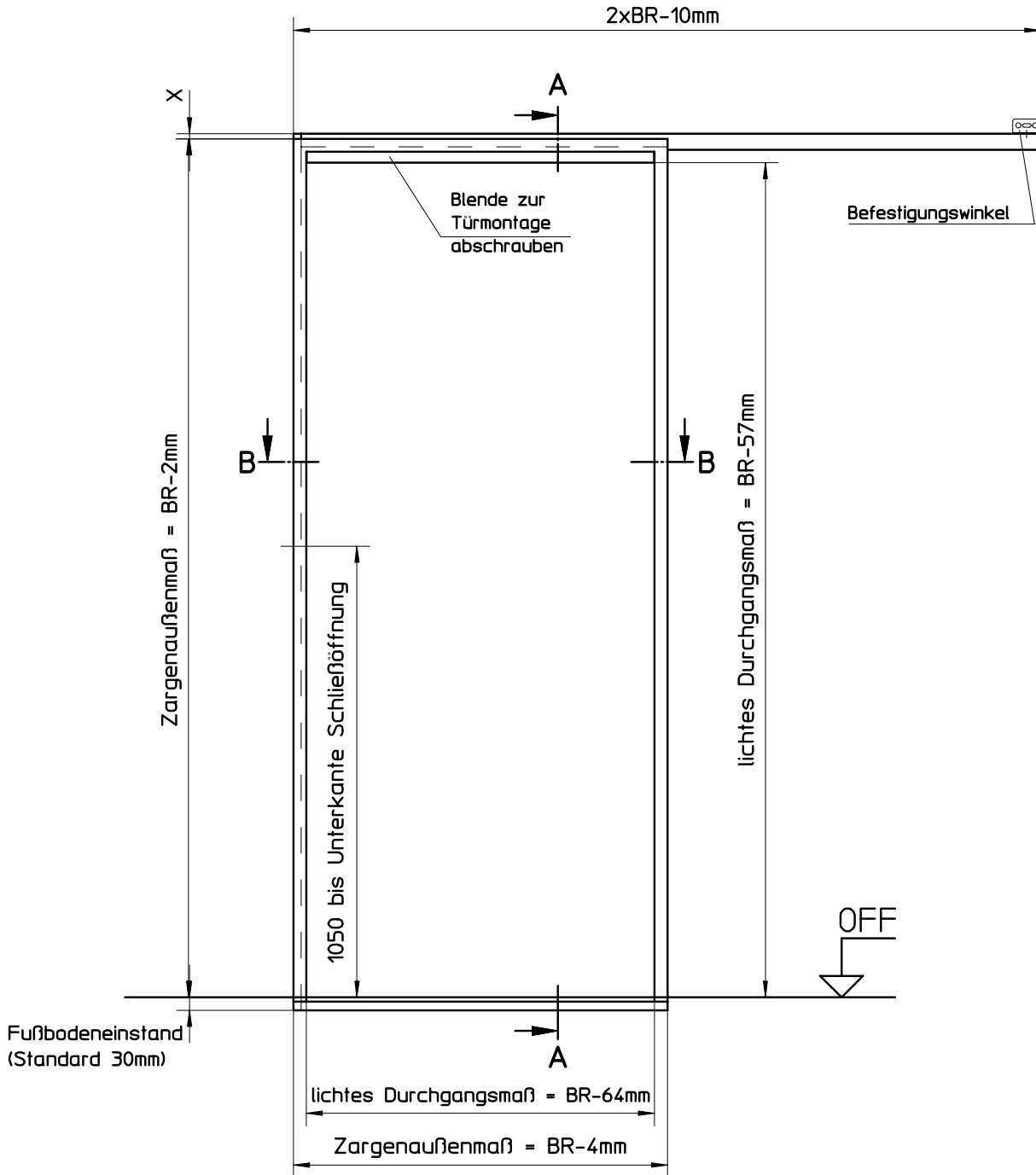
Urheberschutz nach DIN 34

6.6.3 Schiebetürzargen für Mauerwerk

6.6.3.3 In der Wand laufend, 1-flg. (Ansicht)



Beschlag	Maß X
GEZE Rollan 80 (für Türblätter bis 80 kg)	12
GEZE Perlan 140 (für Türblätter bis 140 kg)	18



HÖRMANN KG WERNE Postfach 1254, D-59355 Werne

Ansicht:
Schiebetür in der Wand laufend
1-flg. Ausführung für Mauerwerk

Maßstab:	1:15
Stand:	02/2008
Ersatz für:	
Zeichnungs-Nr.:	HW-KA-0092b

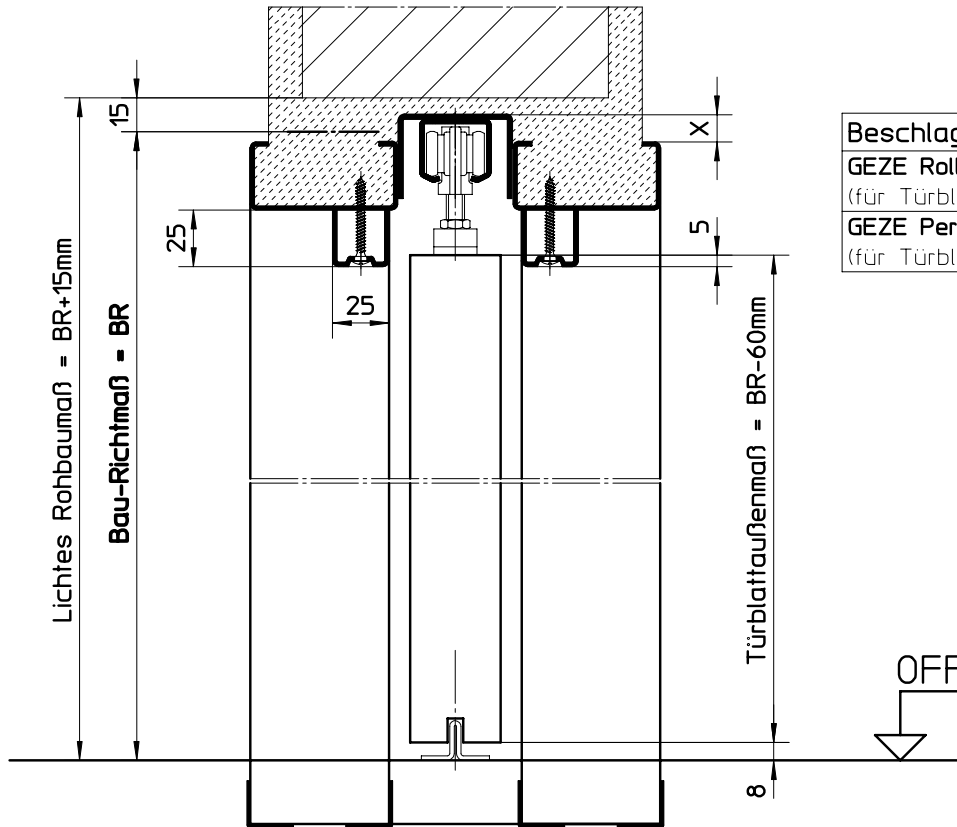
Urheberschutz nach DIN 34

6.6.3
6.6.3.3

Schiebetürzargen für Mauerwerk
In der Wand laufend, 1-flg. (Detaildarstellung)

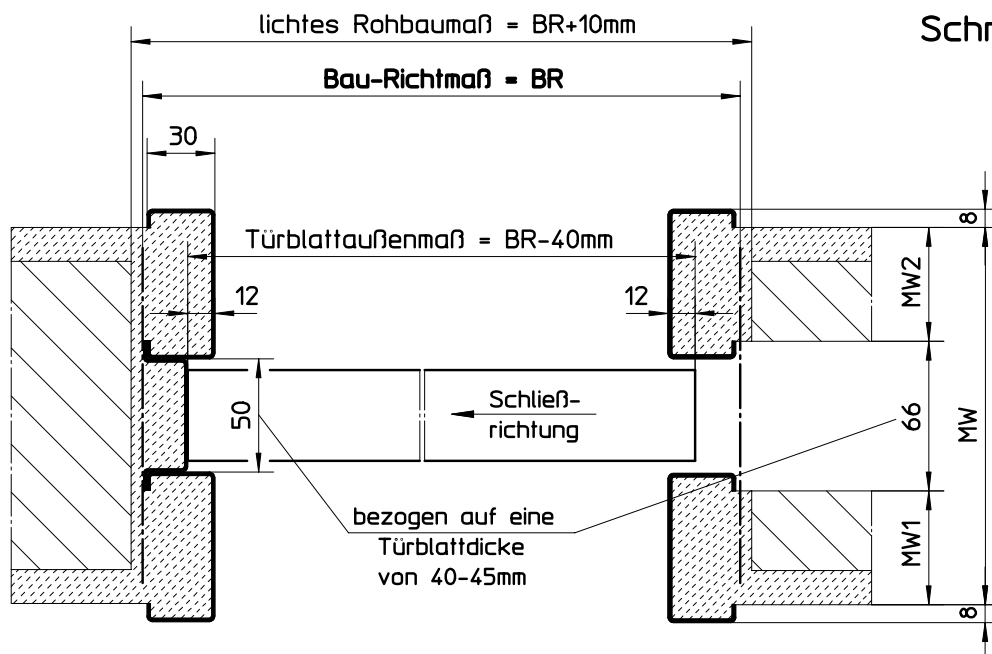


Schnitt A-A



Beschlag	Maß X
GEZE Rollan 80 (für Türblätter bis 80 kg)	12
GEZE Perlan 140 (für Türblätter bis 140 kg)	18

Schnitt B-B



HÖRMANN KG WERNE Postfach 1254, D-59355 Werne

Detaildarstellung:
Schiebetür in der Wand laufend (Profil 73100)
1-flg. Ausführung für Mauerwerk

Maßstab:	1:3,33
Stand:	02/2008
Ersatz für:	
Zeichnungs-Nr.:	HW-KA-0093b

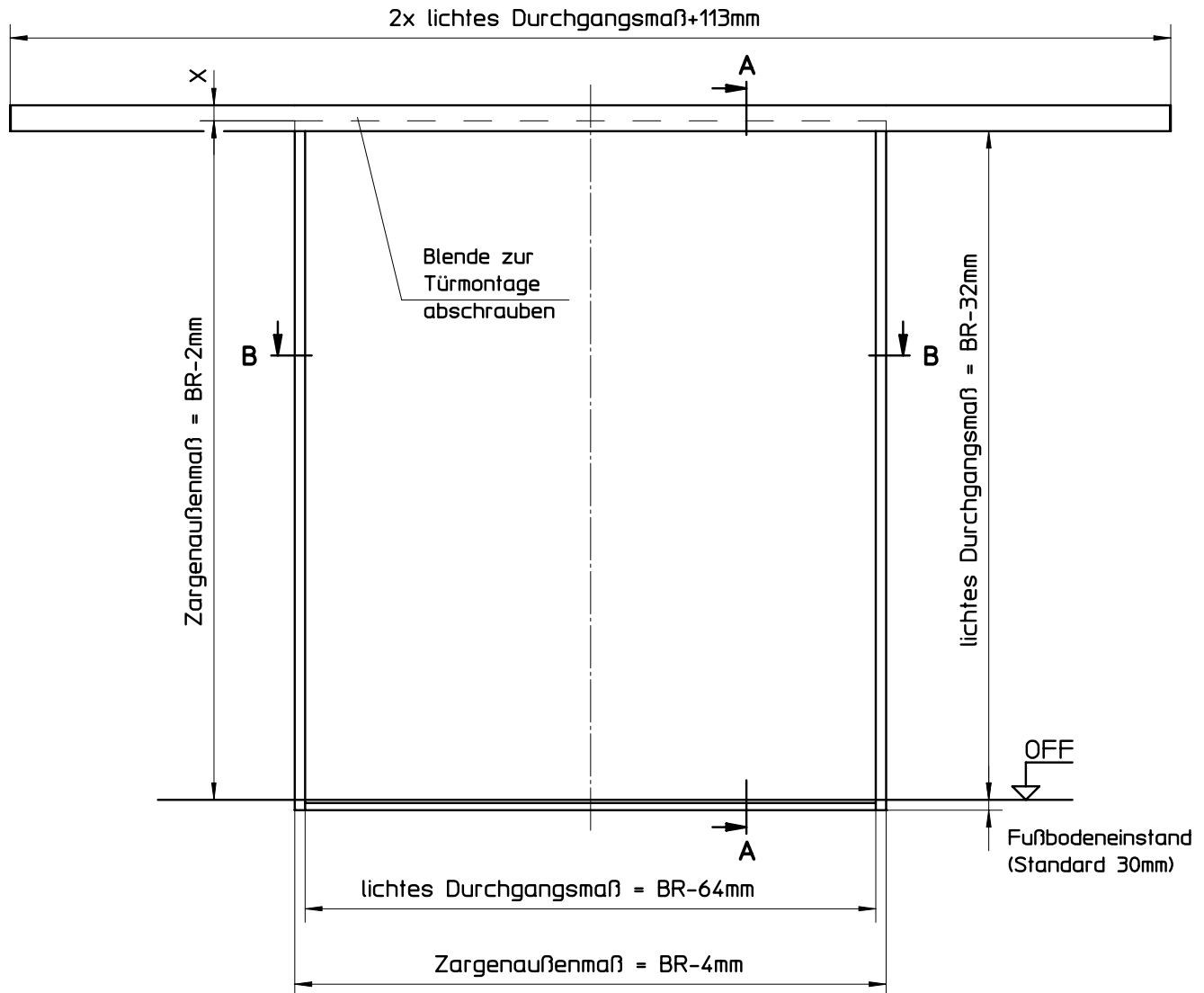
Urheberschutz nach DIN 34

6.6.3 Schiebetürzargen für Mauerwerk

6.6.3.4 Vor der Wand laufend, 2-flg. (Ansicht)



Beschlag	Maß X
GEZE Rollan 80 (für Türblätter bis 80 kg)	40
GEZE Perlan 140 (für Türblätter bis 140 kg)	46



HÖRMANN KG WERNE Postfach 1254, D-59355 Werne

Ansicht:
Schiebetür vor der Wand laufend
2-flg. Ausführung für Mauerwerk

Maßstab:	1:15
Stand:	02/2008
Ersatz für:	
Zeichnungs-Nr.:	HW-KA-0094b

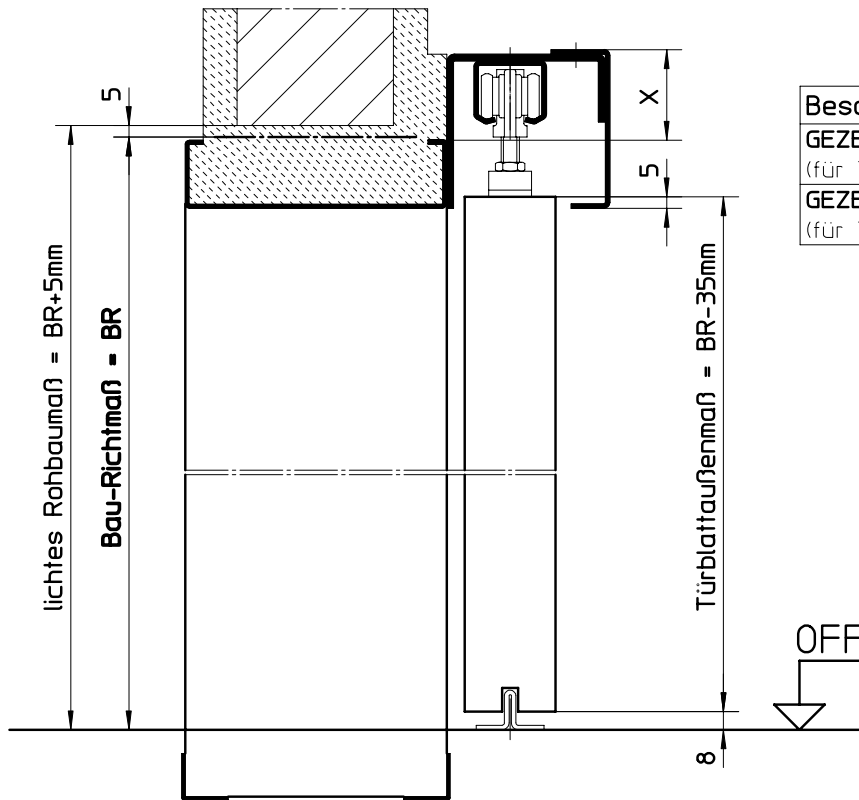
Urheberschutz nach DIN 34

6.6.3
6.6.3.4

Schiebetürzargen für Mauerwerk
Vor der Wand laufend, 2-flg. (Detaildarstellung)

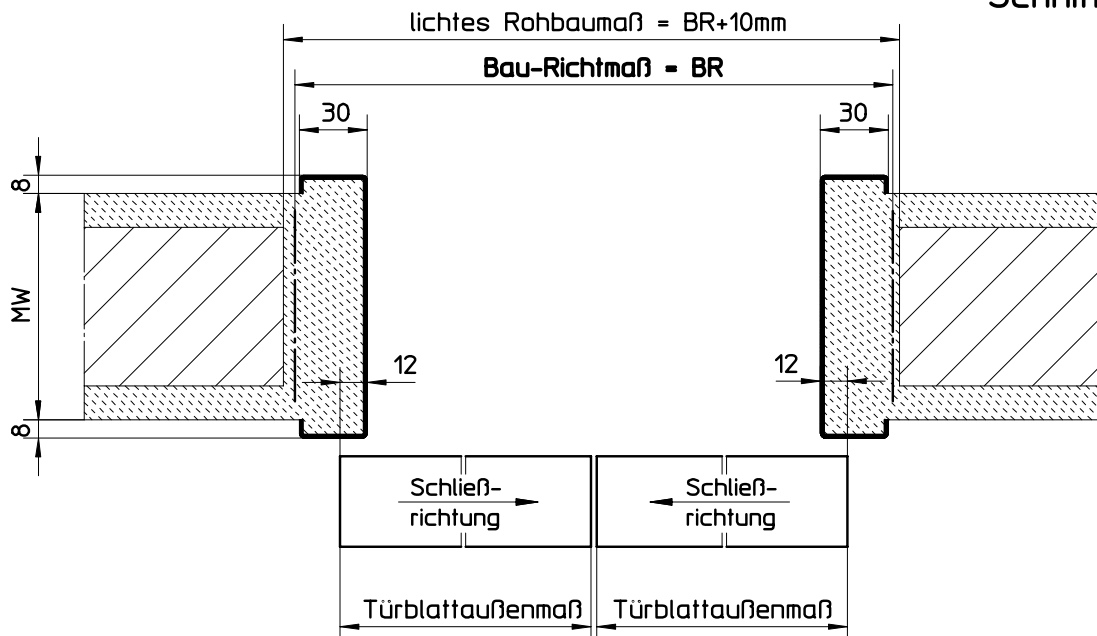


Schnitt A-A



Beschlag	Maß X
GEZE Rollan 80 (für Türblätter bis 80 kg)	40
GEZE Perlän 140 (für Türblätter bis 140 kg)	46

Schnitt B-B



HÖRMANN KG WERNE Postfach 1254, D-59355 Werne

Detaildarstellung:
Schiebetür vor der Wand laufend (Profil 71100)
2-flg. Ausführung für Mauerwerk

Maßstab:	1:3,33
Stand:	02/2008
Ersatz für:	
Zeichnungs-Nr.:	HW-KA-0095b

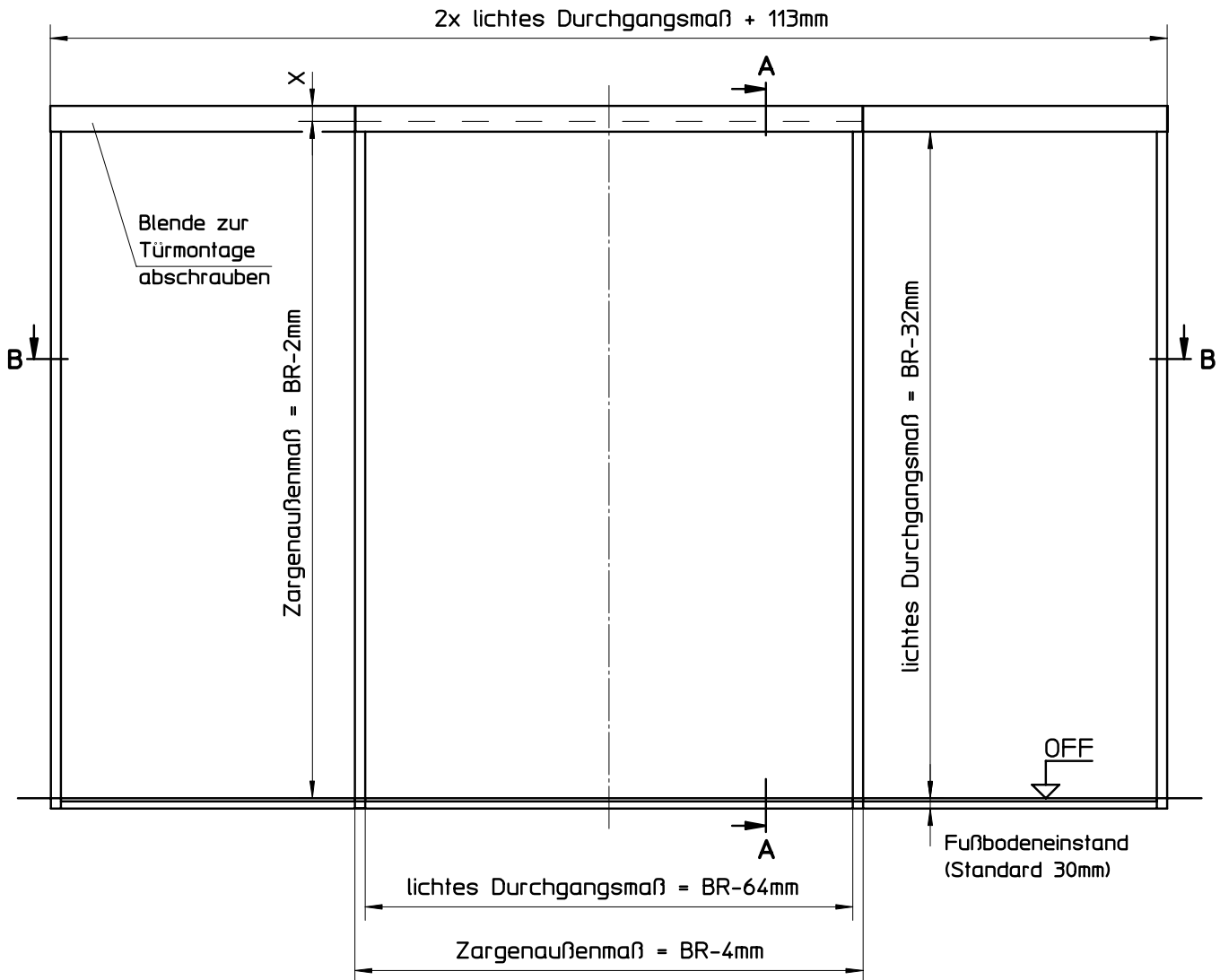
Urheberschutz nach DIN 34

6.6.3 Schiebetürzargen für Mauerwerk

6.6.3.5 In der Nische laufend, 2-flg. (Ansicht)



Beschlag	Maß X
GEZE Rollan 80 (für Türblätter bis 80 kg)	40
GEZE Perlan 140 (für Türblätter bis 140 kg)	46



HÖRMANN KG WERNE Postfach 1254, D-59355 Werne

Ansicht:
Schiebetür in der Nische laufend
2-flg. Ausführung für Mauerwerk

Maßstab:	1:15
Stand:	02/2008
Ersatz für:	
Zeichnungs-Nr.:	HW-KA-0096b

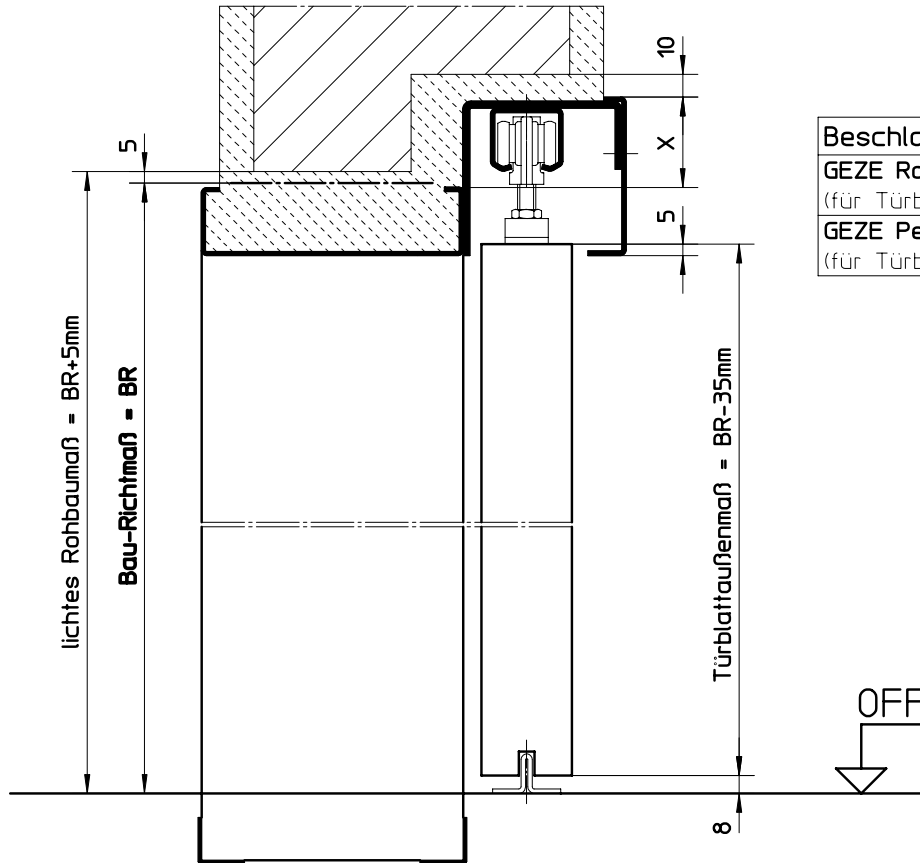
Urheberschutz nach DIN 34

6.6.3
6.6.3.5

Schiebetürzargen für Mauerwerk
In der Nische laufend, 2-flg. (Detaildarstellung)

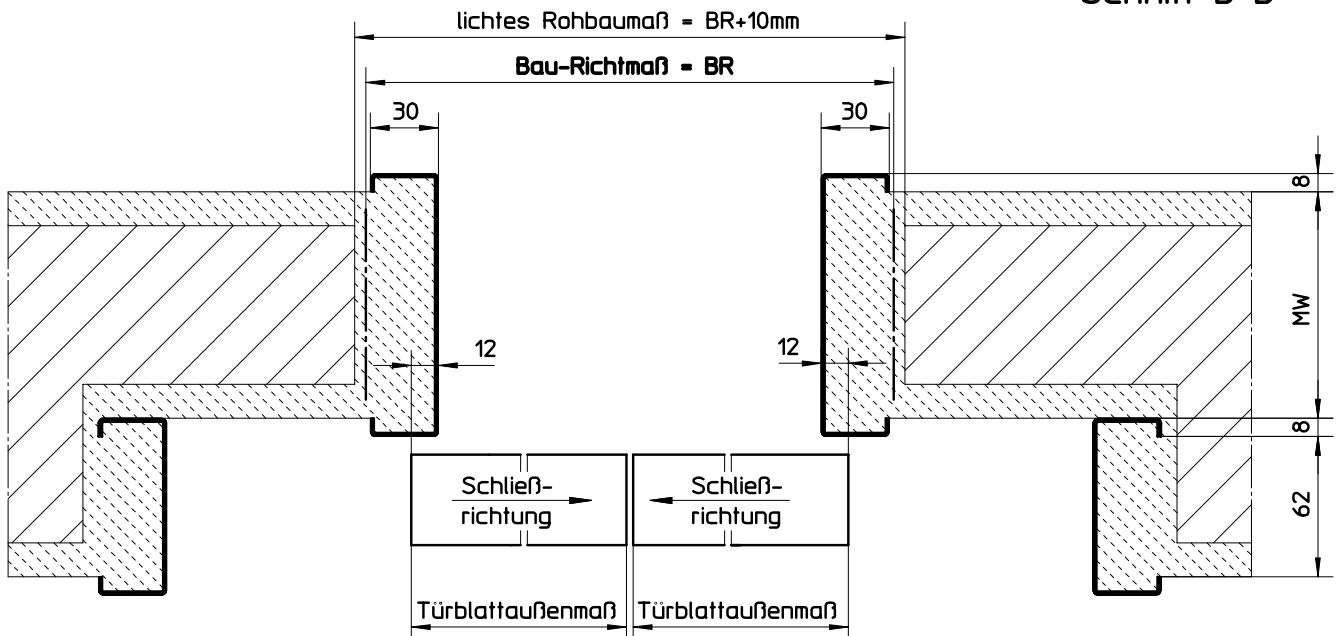


Schnitt A-A



Beschlag	Maß X
GEZE Rollan 80 (für Türblätter bis 80 kg)	40
GEZE Perlan 140 (für Türblätter bis 140 kg)	46

Schnitt B-B



HÖRMANN KG WERNE Postfach 1254, D-59355 Werne

Detaildarstellung:
Schiebetür in der Nische laufend (Profil 71100)
2-flg. Ausführung für Mauerwerk

Maßstab:	1:3,33
Stand:	02/2008
Ersatz für:	
Zeichnungs-Nr.:	HW-KA-0097c

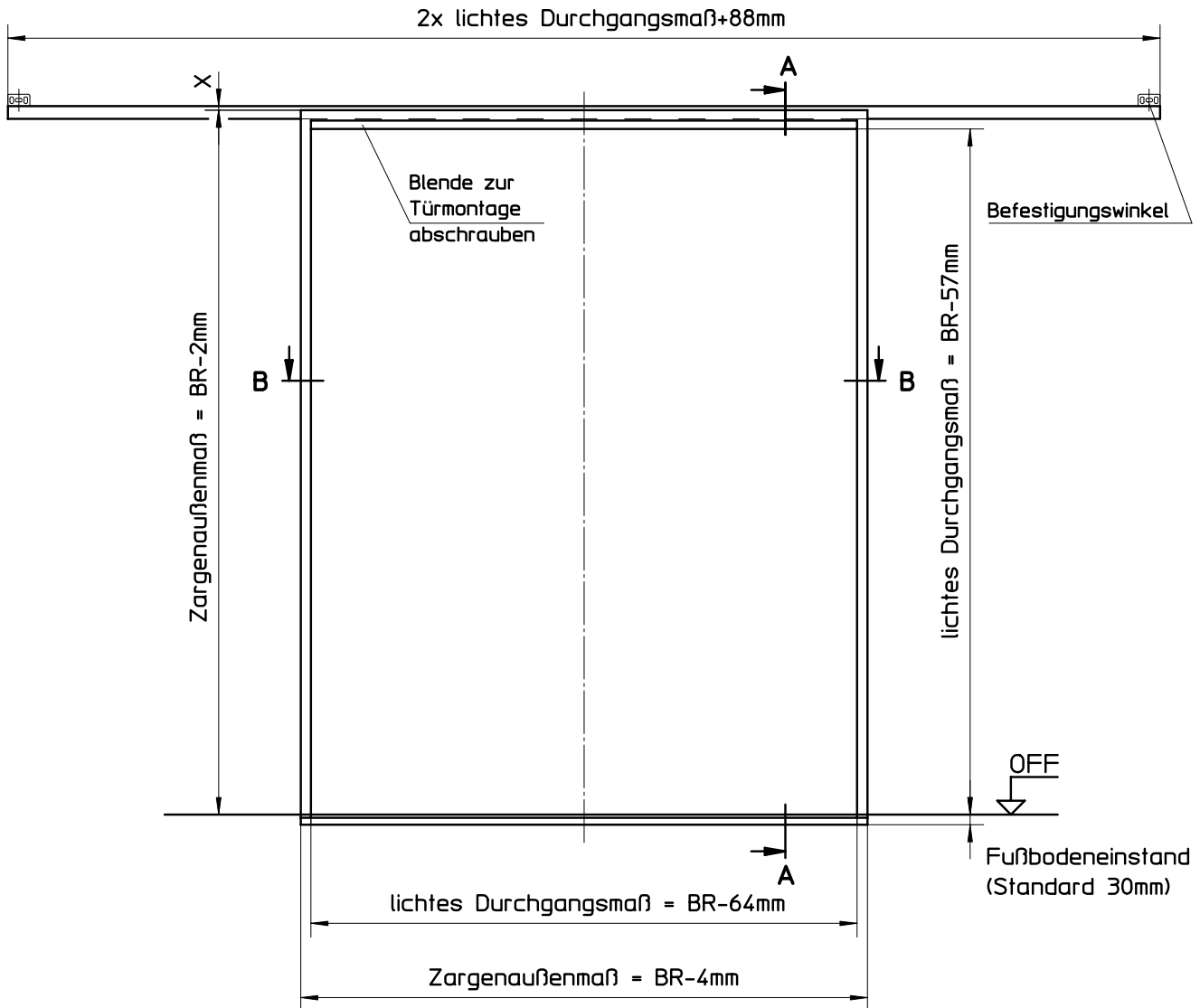
Urheberschutz nach DIN 34

6.6.3 Schiebetürzargen für Mauerwerk

6.6.3.6 In der Wand laufend, 2-flg. (Ansicht)



Beschlag	Maß X
GEZE Rollan 80 (für Türblätter bis 80 kg)	12
GEZE Perlan 140 (für Türblätter bis 140 kg)	18



HÖRMANN KG WERNE Postfach 1254, D-59355 Werne

Ansicht:
Schiebetür in der Wand laufend
2-flg. Ausführung für Mauerwerk

Maßstab:	1:15
Stand:	02/2008
Ersatz für:	
Zeichnungs-Nr.:	HW-KA-0098b

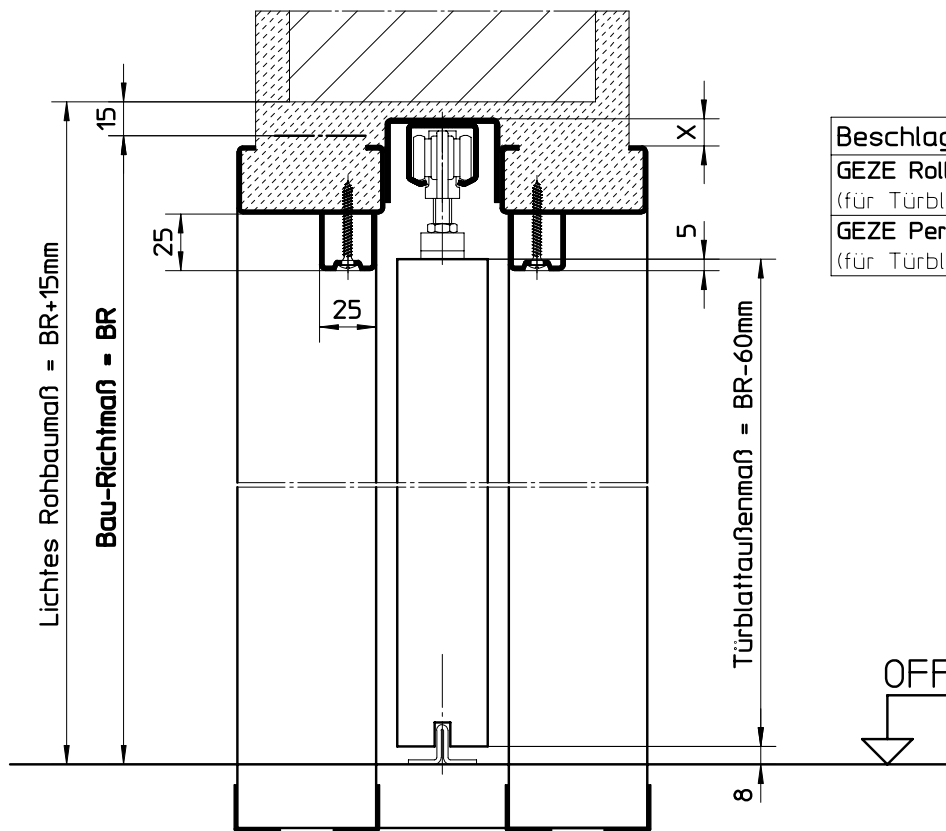
Urheberschutz nach DIN 34

6.6.3 Schiebetürzargen für Mauerwerk

6.6.3.6 In der Wand laufend, 2-flg. (Detaildarstellung)

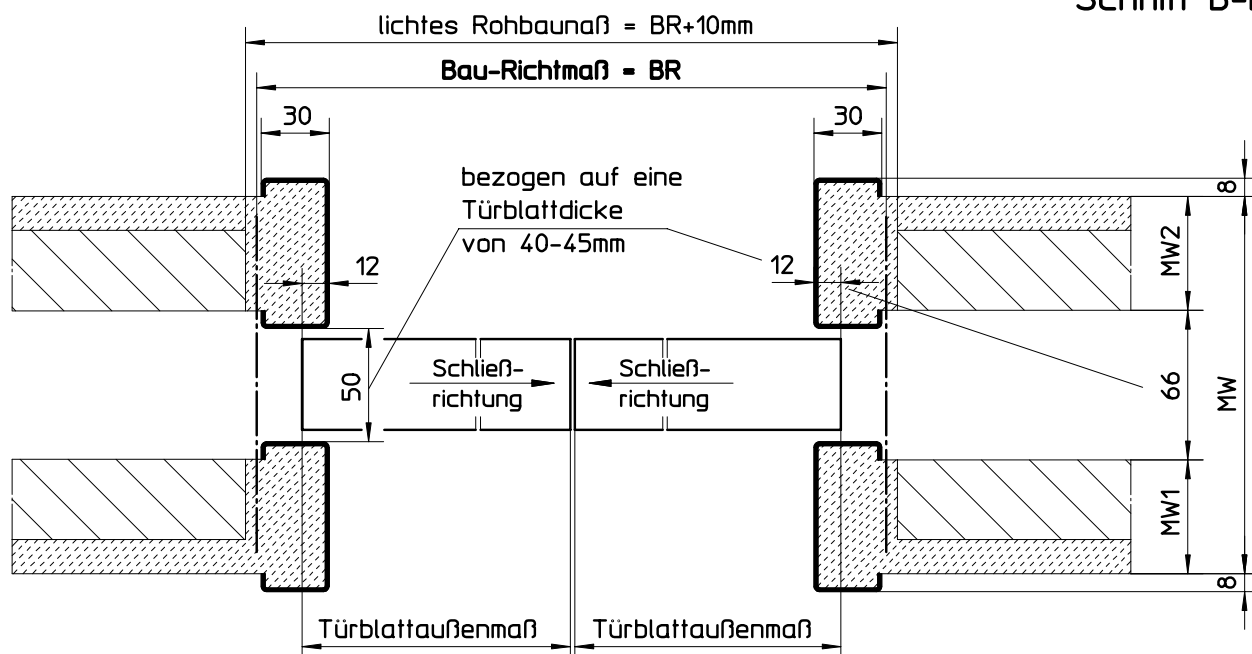


Schnitt A-A



Beschlag	Maß X
GEZE Rollan 80 (für Türblätter bis 80 kg)	12
GEZE Perlan 140 (für Türblätter bis 140 kg)	18

Schnitt B-B



HÖRMANN KG WERNE Postfach 1254, D-59355 Werne

Detaildarstellung:
Schiebetür in der Wand laufend (Profil 73100)
2-flg. Ausführung für Mauerwerk

Maßstab:	1:3,33
Stand:	02/2008
Ersatz für:	
Zeichnungs-Nr.:	HW-KA-0099b

Urheberschutz nach DIN 34

6.6 Schiebetürzargen

6.6.4 Ausschreibungstexthilfe für Schiebetürzargen



Einbaufertige, rechts oder links verwendbare Stahl-Umfassungszarge als Schiebetürzarge für den Einbau in Mauerwerk/Ständerwerk.

Profil-Nr.NACH VORGABE, Fabrikat Hörmann.

- Schiebetürvariante:** Schiebtür vor der Wand laufend
Schiebetür in der Wandnische laufend
Schiebetür in der Wand laufend
- Profilabmessung:** Spiegel A = 30 mm
Spiegel B = 30 mm
Maulweitenkante C+D = 8 mm
- Ausführung:** 1-teilig geschweißt
- Material:** Feinblech feuerverzinkt, 1,5 mm dick
- Oberfläche:** Elektrophorese grundiert, lichtgrau in Anlehnung an RAL 7035
- Drückerhöhe:** 1050 mm
- Schließöffnungen:** DIN links (links schließend)
DIN rechts (rechts schließend)
- Bodeneinstand:** 30 mm Bodeneinstand
Ohne Bodeneinstand
- Anker:** Mit Nagel-Dübelanker (Mauerwerk)
6 eingeschweißte Hutanker (3 Stück je Seite für Ständerwerk)
- Beschlagstyp:** Rollan 70
Perlan 120
- Distanzwinkel:** 2 Stück mit Unterkante Zarge verschraubt
- Maulweite:** _____
- BRM:** _____ X _____
- Menge:** _____
- Einzelpreis:** _____
- Gesamtpreis:** _____

Sonderelemente

6.7

6.7.1

Pendeltürzargen

Produkt-Übersicht Pendeltürzargen

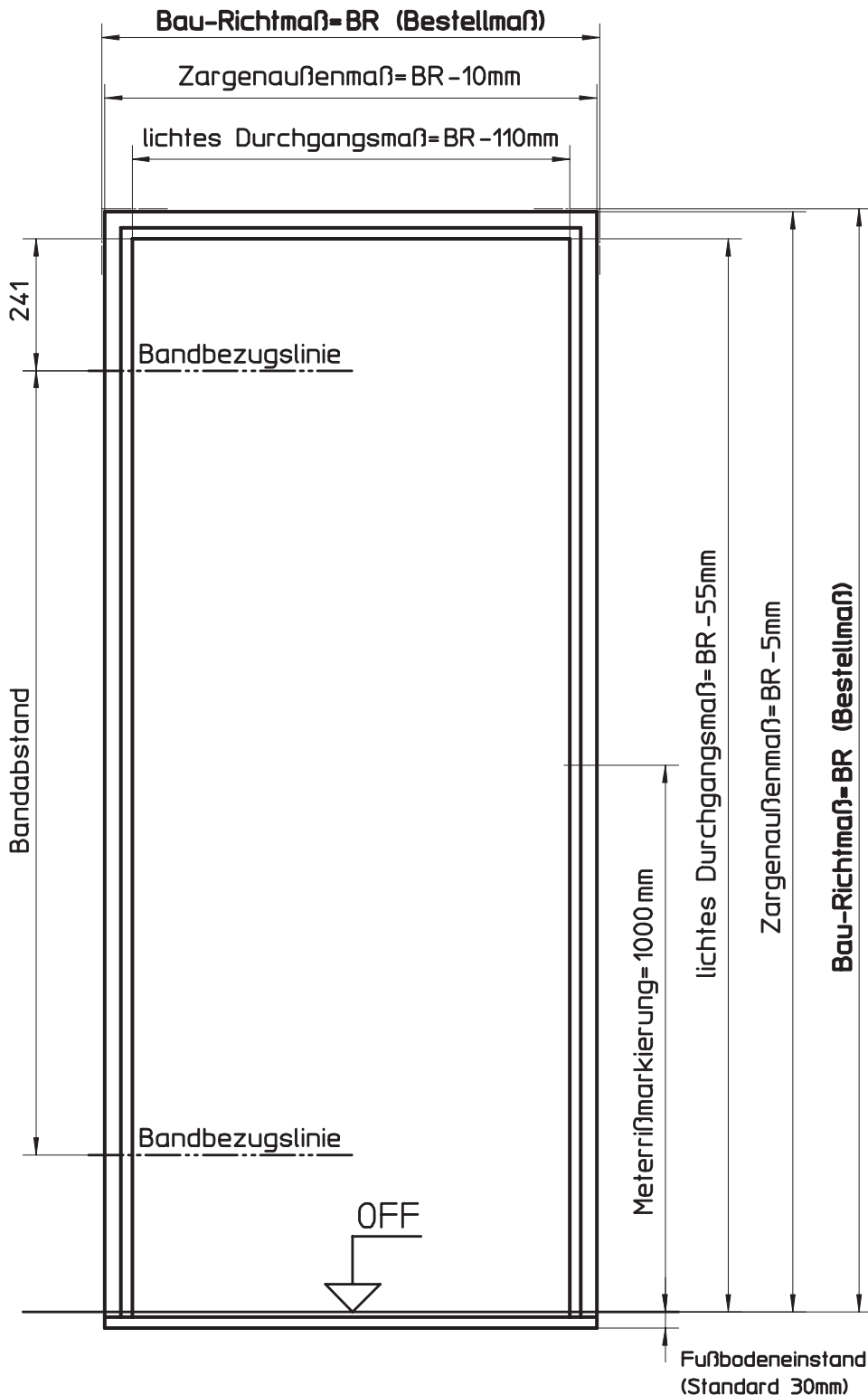


Stand 08/2003

Bezeichnung/Typ	Pendeltürzarge für Bandgröße 36	Pendeltürzarge für Bandgröße 39	Pendeltürzarge für Bandgröße 42
X Standard O Auf Wunsch			
Massivwand	Umfassungszargenprofil		Profil 51100 - 51102
	Umfassungszargenprofil mit Schattennut		Profil 51200 - 51202
	Umfassungszargenprofil mit Radien		Profil 51300 - 51302
Zarge geschweißt	X	X	X
Feinblech feuerverzinkt, 1,5 mm dick	X	X	X
Elektrophorese Grundierung	X	X	X
Mit Bodeneinstand 30 mm	X	X	X
Ohne Bodeneinstand	O	O	O
Mit Schließblech für Rollfallenschloss	O	O	O

Sonderelemente

6.7.2 Pendeltürzargen für Mauerwerk
 6.7.2.1 1-flügelige Ausführung



Sonderelemente

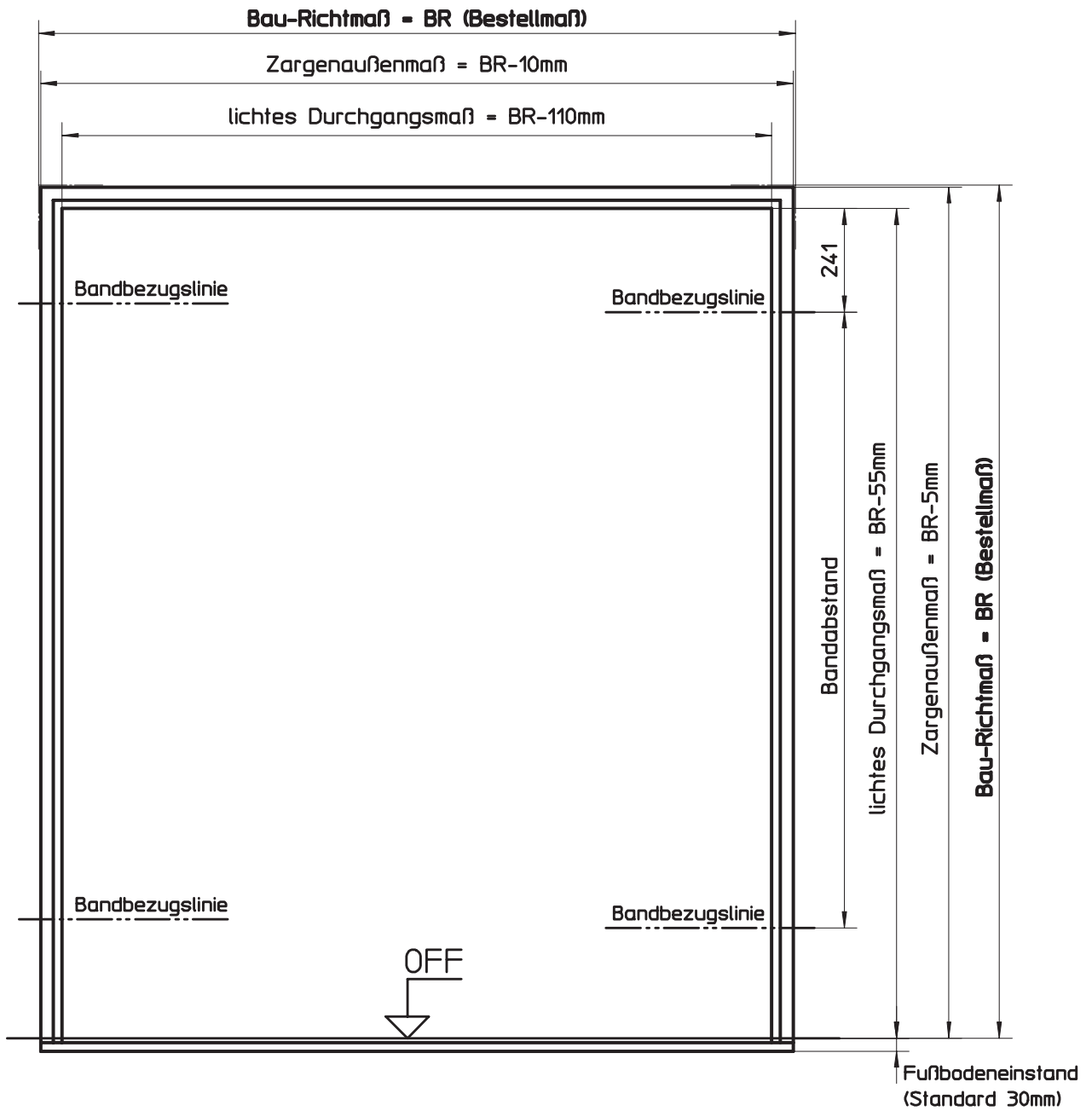
HÖRMANN KG WERNE Postfach 1254, D-59355 Werne

Ansicht:
 Pendeltürzarge
 1-flg. Ausführung für Mauerwerk

Maßstab:	1:1
Stand:	07/2003
Ersatz für:	
Zeichnungs-Nr.:	HW-KA-0100

Urheberschutz nach DIN 34

6.7.2 Pendeltürzargen für Mauerwerk
 6.7.2.2 2-flügelige Ausführung



Sonderelemente

HÖRMANN KG WERNE Postfach 1254, D-59355 Werne

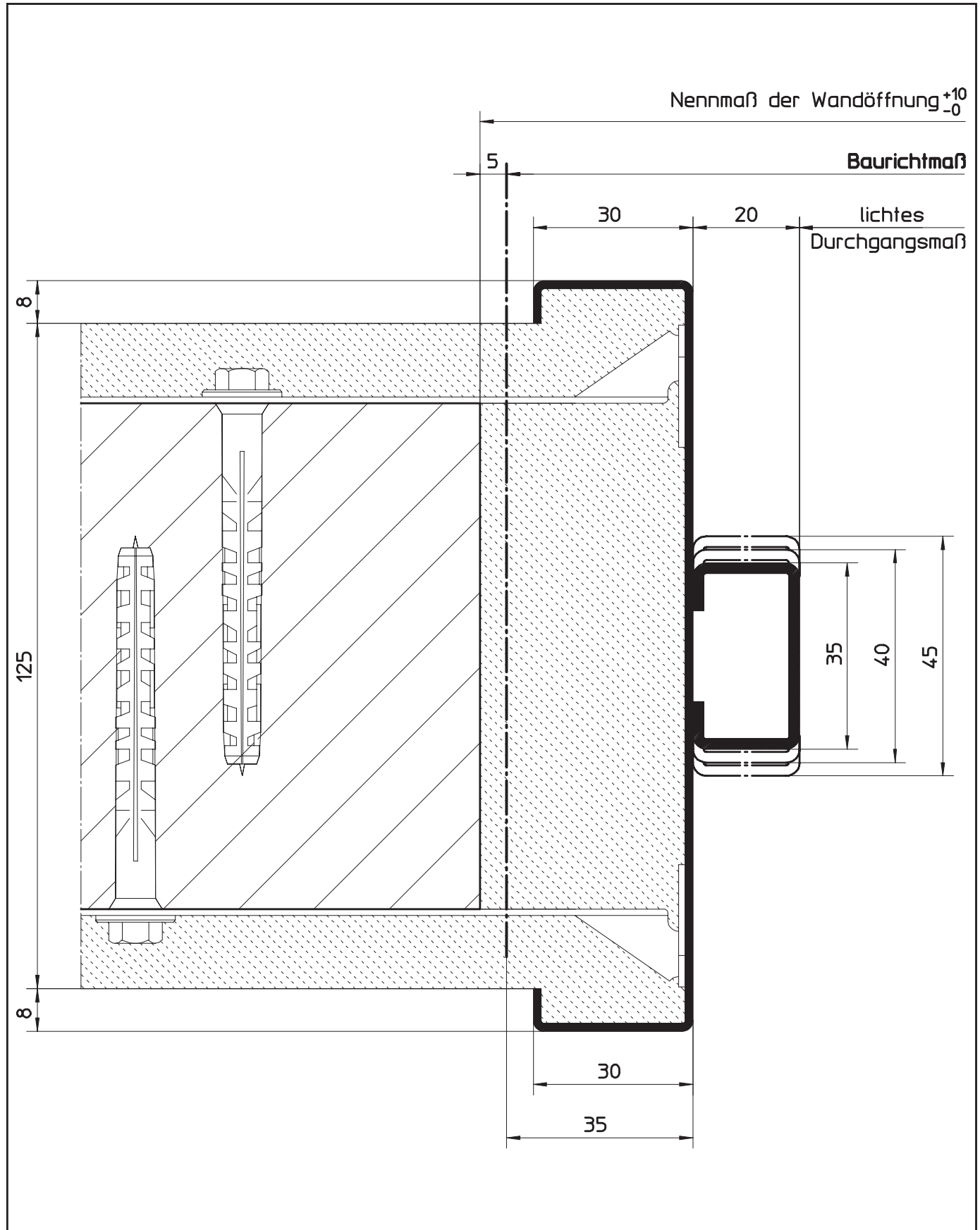
Ansicht:
 Pendeltürzarge
 2-flg. Ausführung für Mauerwerk

Maßstab:	1:15
Stand:	07/2003
Ersatz für:	
Zeichnungs-Nr.:	HW-KA-0101

Urheberschutz nach DIN 34

6.7.2
6.7.2.3

Pendeltürzargen für Mauerwerk
Umfassungszargenprofil, Bandgröße 36, 39, 42



HÖRMANN KG WERNE Postfach 1254, D-59355 Werne

Detaildarstellung:
Pendeltürzarge für Bandgröße 36, 39, 42 (Profil 51100-51102)
Ausführung für Mauerwerk

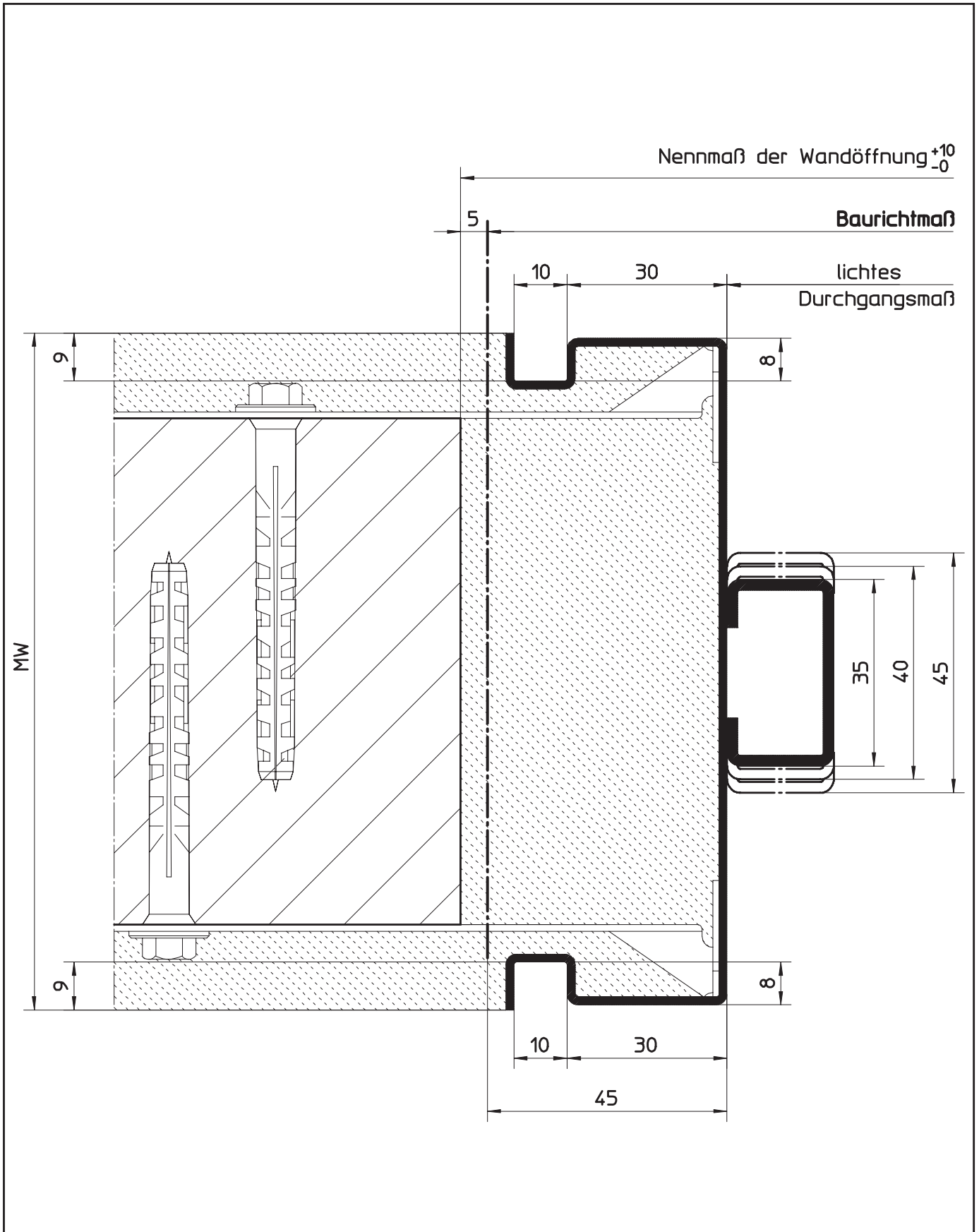
Maßstab:	1:1
Stand:	07/2003
Ersatz für:	
Zeichnungs-Nr.:	HW-KA-0102

Urheberschutz nach DIN 34

Sonderelemente

6.7.2
6.7.2.4

Pendeltürzargen für Mauerwerk
Umfassungszargenprofil mit Schattennut, Bandgröße 36, 39, 42

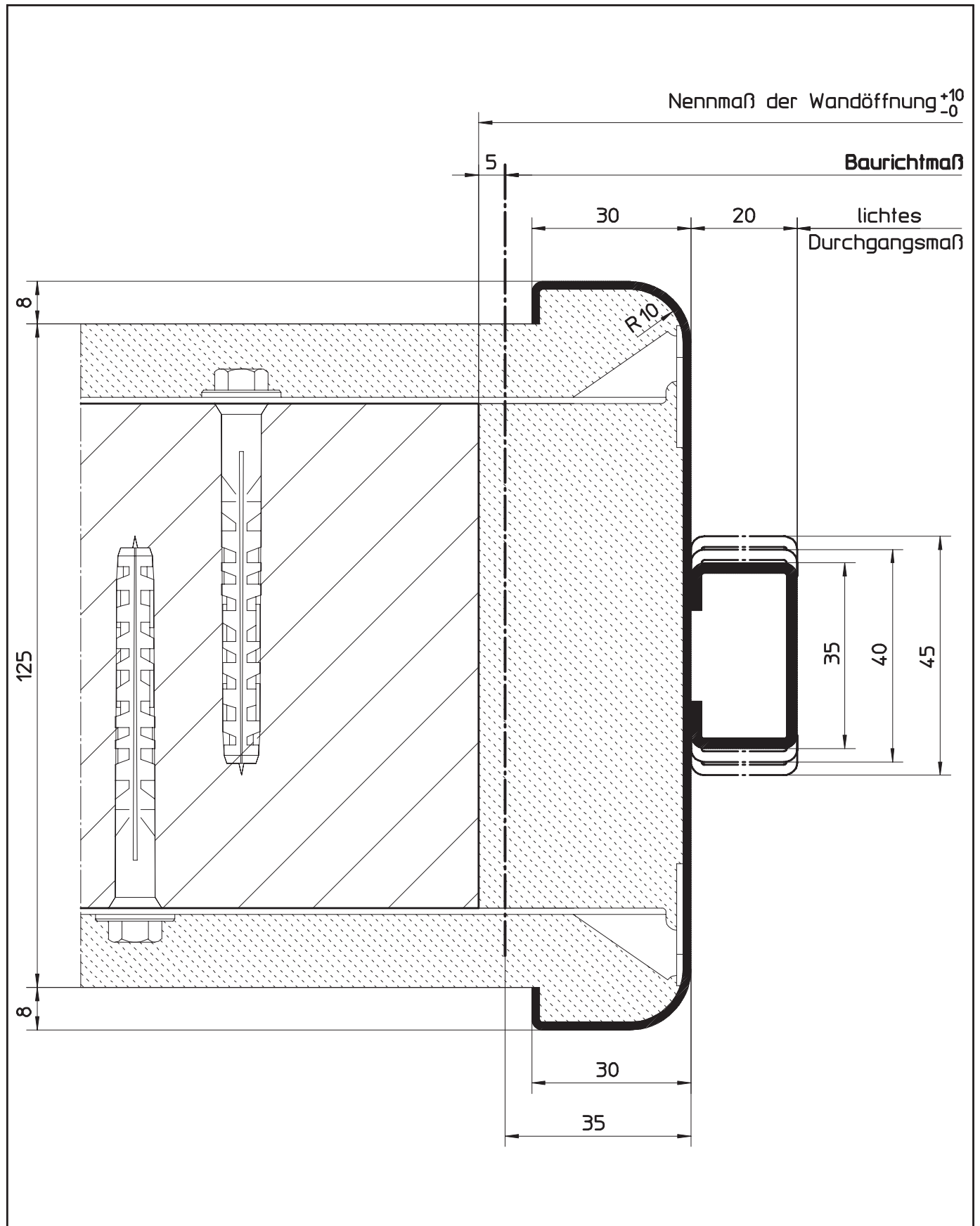


Sonderelemente

HÖRMANN KG WERNE Postfach 1254, D-59355 Werne	
Detaildarstellung: Pendeltürzarge mit Schattennut für Bandgröße 36, 39, 42 (Profil 51200-51202) Ausführung für Mauerwerk	Maßstab: 1:1
	Stand: 07/2003
	Ersatz für:
	Zeichnungs-Nr.: HW-KA-0103
Urheberschutz nach DIN 34	

6.7.2
6.7.2.5

Pendeltürzargen für Mauerwerk
Umfassungszargenprofil mit Radien, Bandgröße 36, 39, 42



Sonderelemente

HÖRMANN KG WERNE Postfach 1254, D-59355 Werne

Detaildarstellung:
Pendeltürzarge mit Radien für Bandgröße 36, 39, 42 (Profil 51300-51302)
Ausführung für Mauerwerk

Maßstab:	1:1
Stand:	07/2003
Ersatz für:	
Zeichnungs-Nr.:	HW-KA-0104

Urheberschutz nach DIN 34

6.7

6.7.3

Pendeltürzargen

Ausschreibungstexthilfe für Pendeltürzargen



Einbaufertige, rechts oder links verwendbare Stahl-Umfassungszarge als Pendeltürzarge für den Einbau in Mauerwerk. Profil-Nr. NACH VORGABE, Fabrikat Hörmann.

Profilabmessung:	Spiegel A = 30 mm Spiegel B = 30 mm Maulweitenkante C+D = 8 mm
Ausführung:	1-teilig geschweißt
Material:	Feinblech feuerverzinkt, 1,5 mm dick
Oberfläche:	Elektrophorese grundiert, lichtgrau in Anlehnung an RAL 7035
Bodeneinstand:	30 mm Bodeneinstand
Anker:	Mit Nagel-Dübelanker (Mauerwerk)
Bandtyp:	Dorma 39
Distanzwinkel:	2 Stück mit Unterkante Zarge verschraubt
Maulweite:	_____
BRM:	_____ X _____
Menge:	_____
Einzelpreis:	_____
Gesamtpreis:	_____

6.8 Profilkombinationen System Globus

6.8.1 Produkt-Übersicht Zargen System Globus



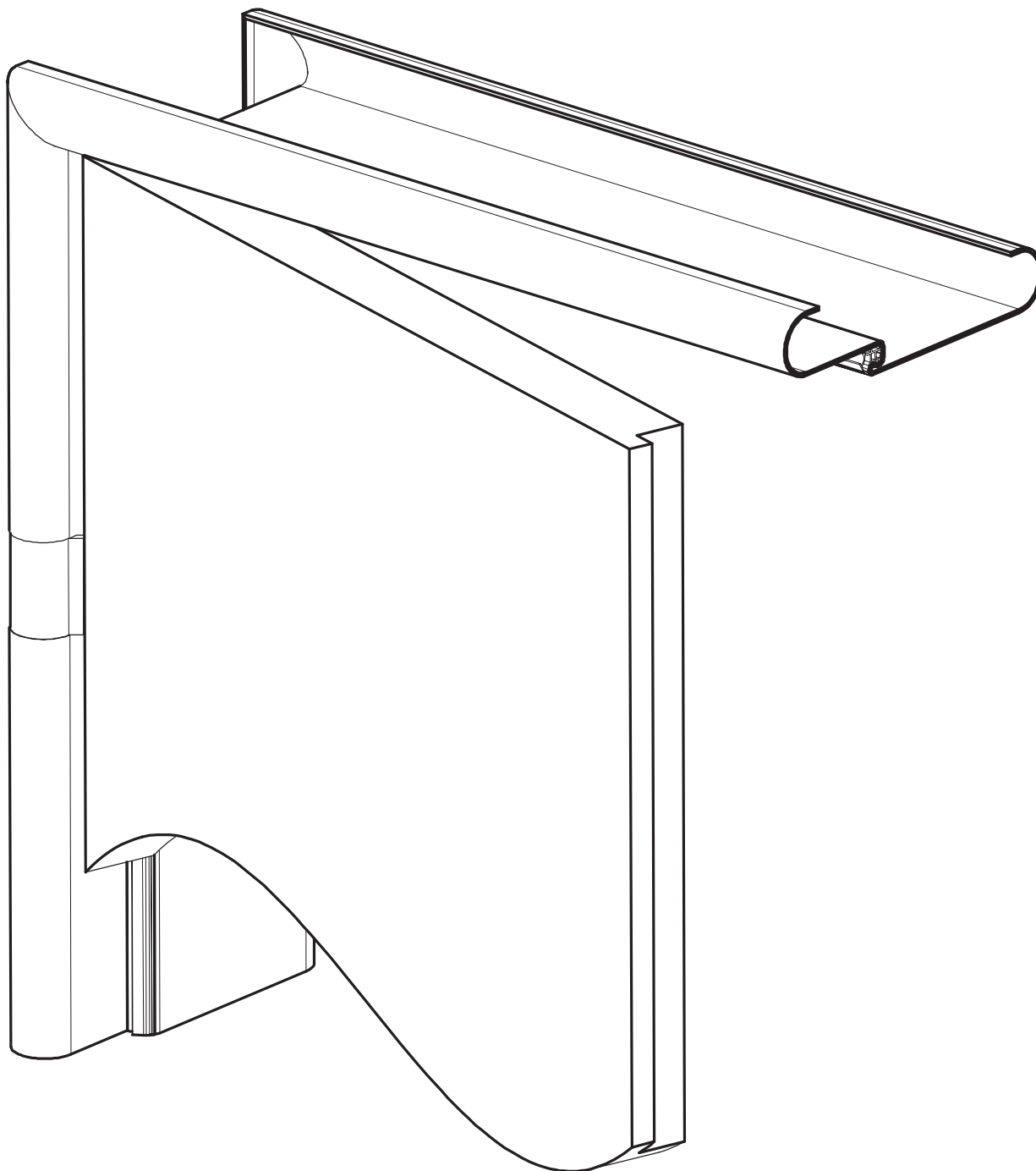
Stand 06/2008

Bezeichnung/Typ	Profil 29801 und 29301 mit Einfachfalz und Fingerklemmschutz	Profil 29300 mit Einfachfalz
<p>X Standard</p> <p>○ Auf Wunsch</p> <p>- nicht möglich</p>		
Ausstattung		
Zarge geschweißt	X	X
Feinblech feuerverzinkt, 2,0 mm dick	X	X
Elektrophorese Grundierung	X	X
Mit Bodeneinstand 30 mm	X	X
Ohne Bodeneinstand	○	○
Bandsystem Globus	X	X
Fingerklemmschutz	X	-

Bezeichnung/Typ	Profil 29803 und 29303 mit Doppelfalz und Fingerklemmschutz	Profil 29302 mit Doppelfalz
<p>X Standard</p> <p>○ Auf Wunsch</p> <p>- nicht möglich</p>		
Ausstattung		
Zarge geschweißt	X	X
Feinblech feuerverzinkt, 2,0 mm dick	X	X
Elektrophorese Grundierung	X	X
Mit Bodeneinstand 30 mm	X	X
Ohne Bodeneinstand	○	○
Bandsystem Globus	X	X
Fingerklemmschutz	X	-

Sonderelemente

6.8.2 Zargen System Globus mit Einfachfalz
 6.8.2.1 Ansicht Profil 29801 und 29301



HÖRMANN KG WERNE Postfach 1254, D-59355 Werne

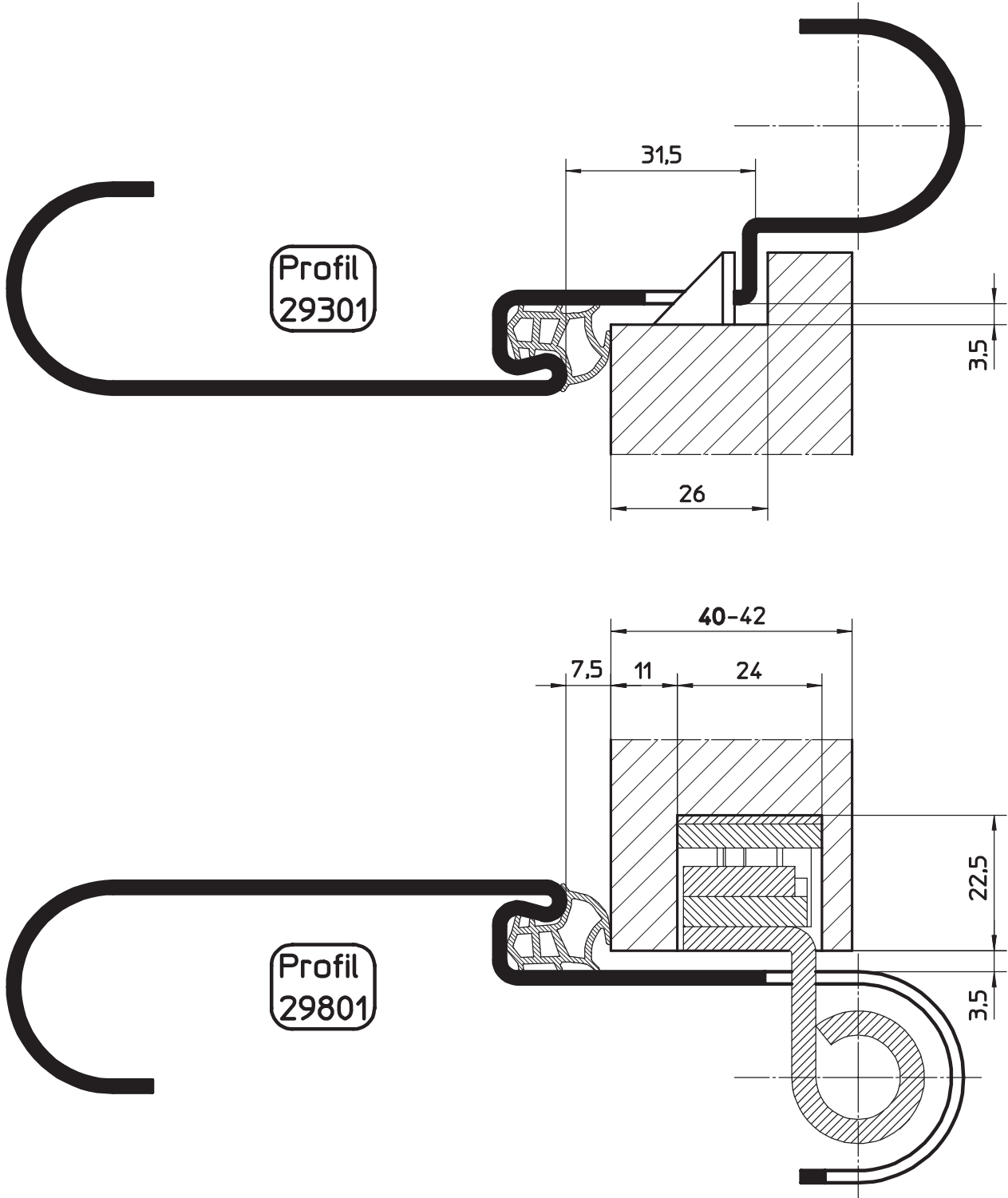
Ansicht: Profilkombination 29801 und 29301 - System "Globus"
 Umfassungszarge für stumpfeinliegende, schloßseitig gefälzte Türblätter
 mit Fingerklemmschutz und im Spiegel integriertes Bandaufnahmeelement

Maßstab:	ohne
Stand:	11/2005
Ersatz für:	
Zeichnungs-Nr.:	HW-KA-0167

Urheberschutz nach DIN 34

6.8.2
6.8.2.2

Zargen System Globus mit Einfachfalz
Detaildarstellung Profil 29801 und 29301



Sonderelemente

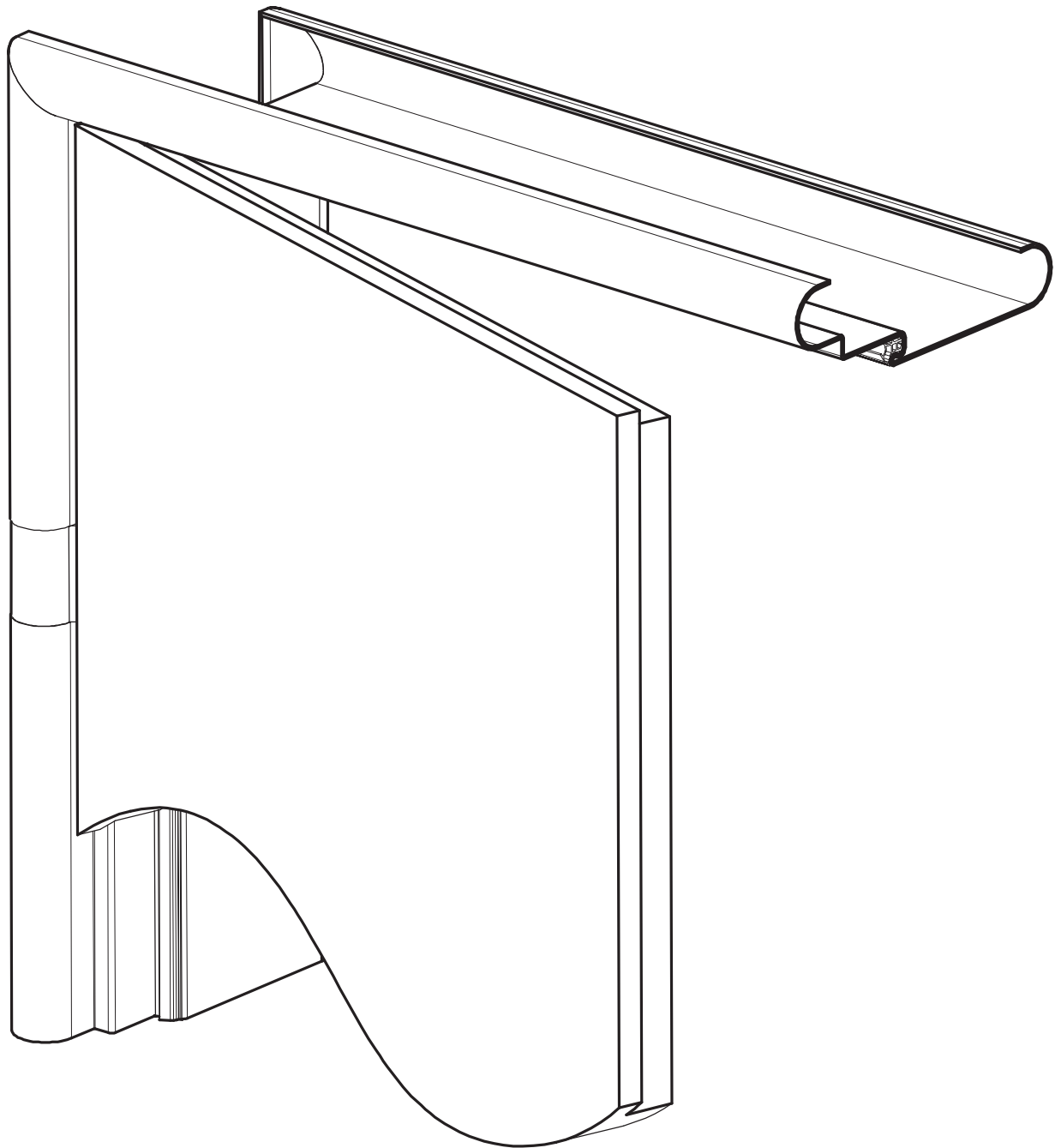
HÖRMANN KG WERNE Postfach 1254, D-59355 Werne

Detaildarstellung: Profilkombination 29801 und 29301 - System "Globus"
Umfassungszarge für stumpfeinliegende, schloßseitig gefälzte Türblätter
mit Fingerklemmschutz und im Spiegel integriertem Bandaufnahmeelement

Maßstab:	1:1
Stand:	11/2005
Ersatz für:	
Zeichnungs-Nr.:	HW-KA-0168

Urheberschutz nach DIN 34

6.8.2 Zargen System Globus mit Einfachfalz
 6.8.2.3 Ansicht Profil 29300



Sonderelemente

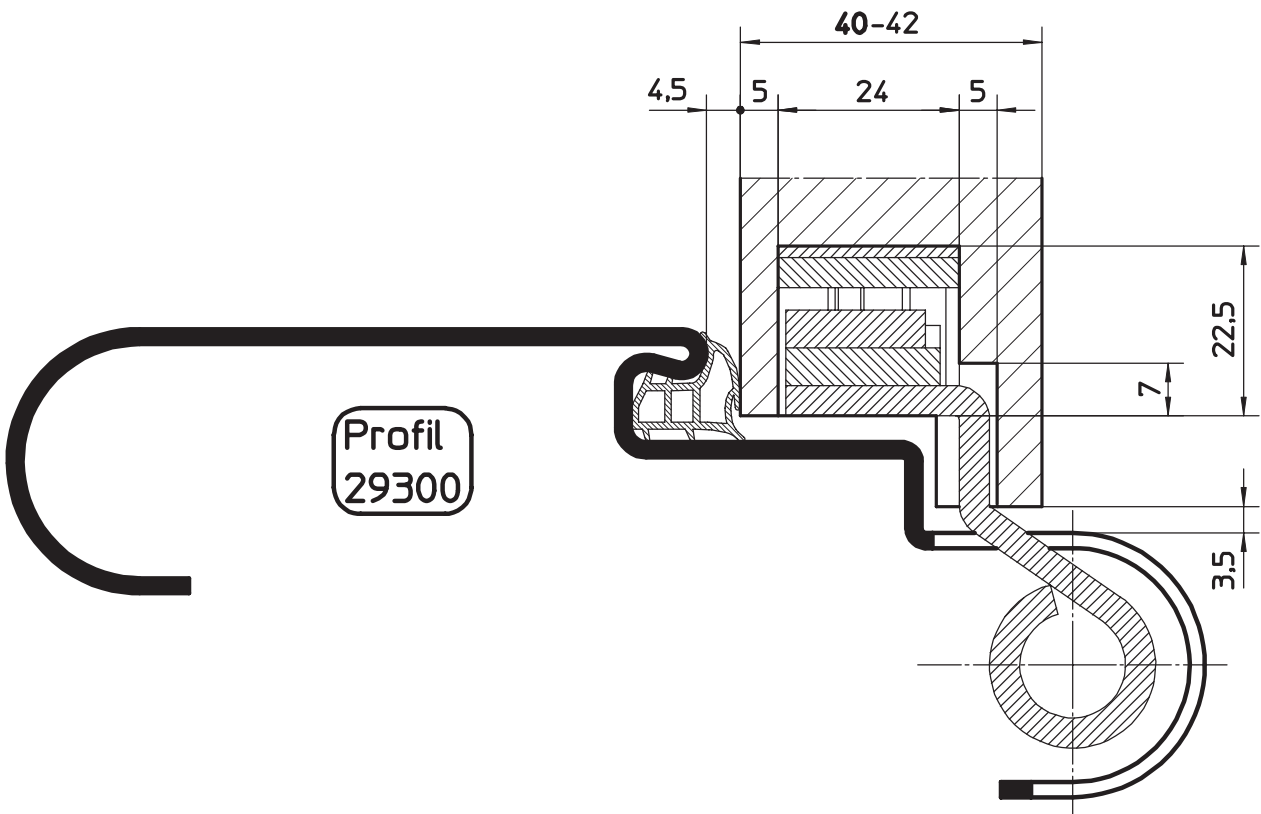
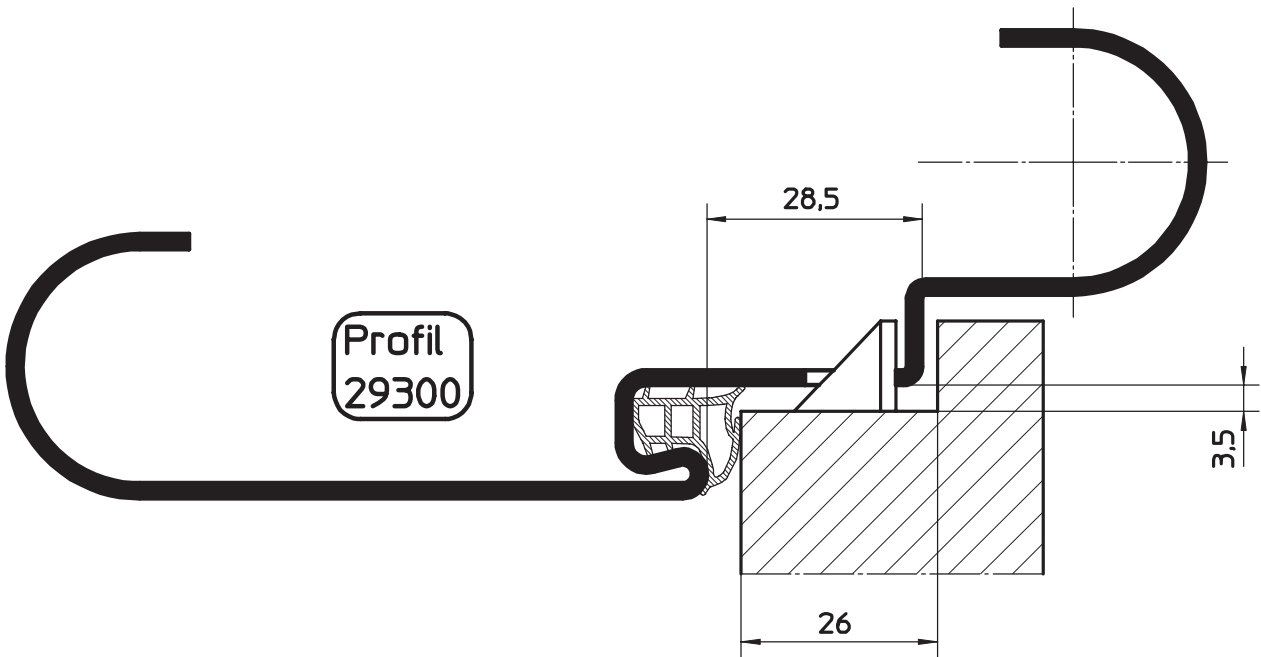
HÖRMANN KG WERNE Postfach 1254, D-59355 Werne

Ansicht: Profil 29300 - System "Globus"
 Umfassungszarge für 3-seitig gefälzte Türblätter
 mit im Spiegel integriertem Bandaufnahmeelement

Maßstab:	ohne
Stand:	11/2005
Ersatz für:	
Zeichnungs-Nr.:	HW-KA-0169

Urheberschutz nach DIN 34

6.8.2 Zargen System Globus mit Einfachfalz
 6.8.2.4 Detaildarstellung Profil 29300



HÖRMANN KG WERNE Postfach 1254, D-59355 Werne

Detaildarstellung: Profil 29300 - System "Globus"
 Umfassungszarge für 3-seitig gefälzte Türblätter
 mit im Spiegel integriertem Bandaufnahmeelement

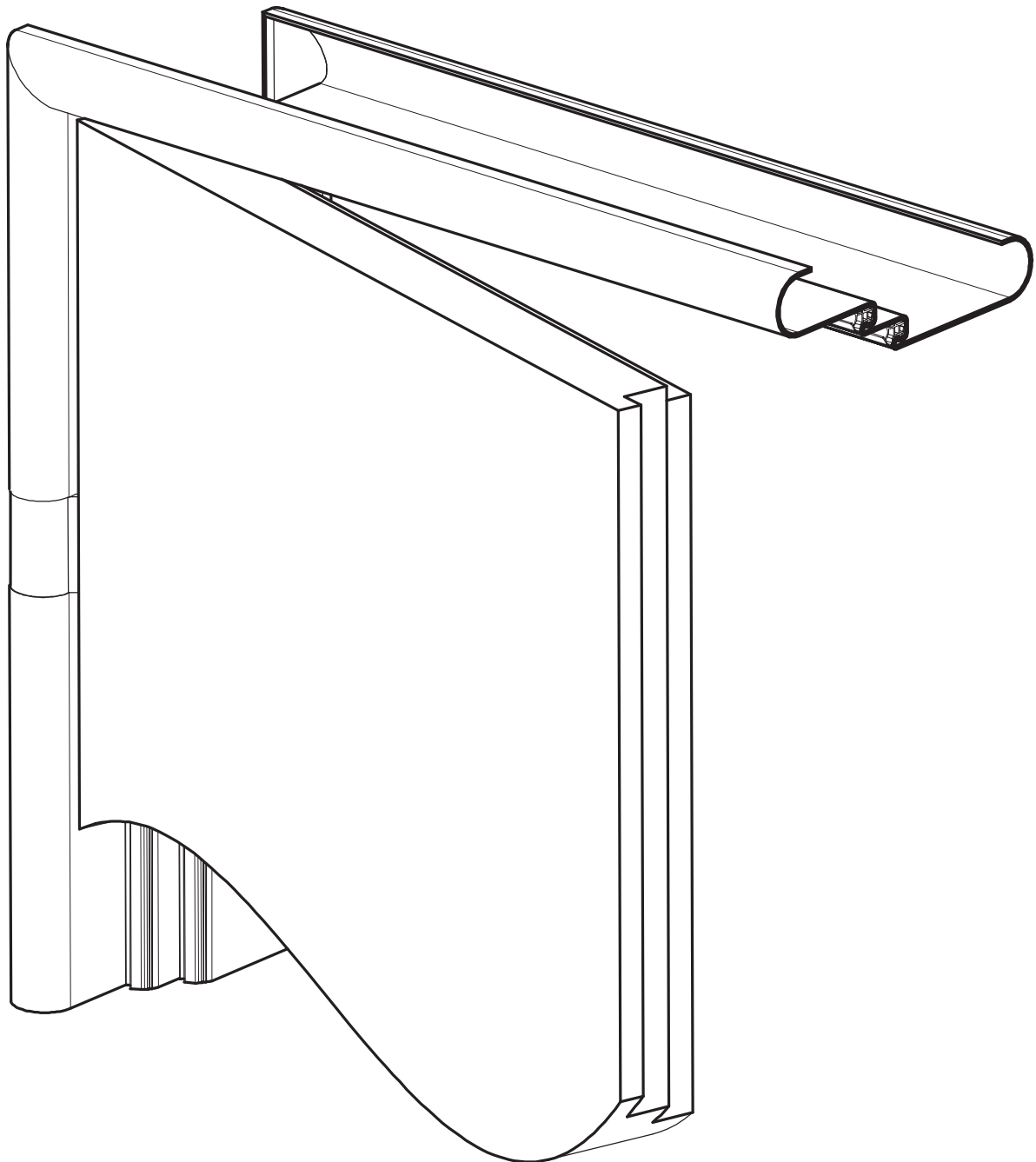
Maßstab:	1:1
Stand:	11/2005
Ersatz für:	
Zeichnungs-Nr.:	HW-KA-0170

Urheberschutz nach DIN 34

Sonderelemente

6.8.3
6.8.3.1

Zargen System Globus mit Doppelfalz
Ansicht Profil 29803 und 29303



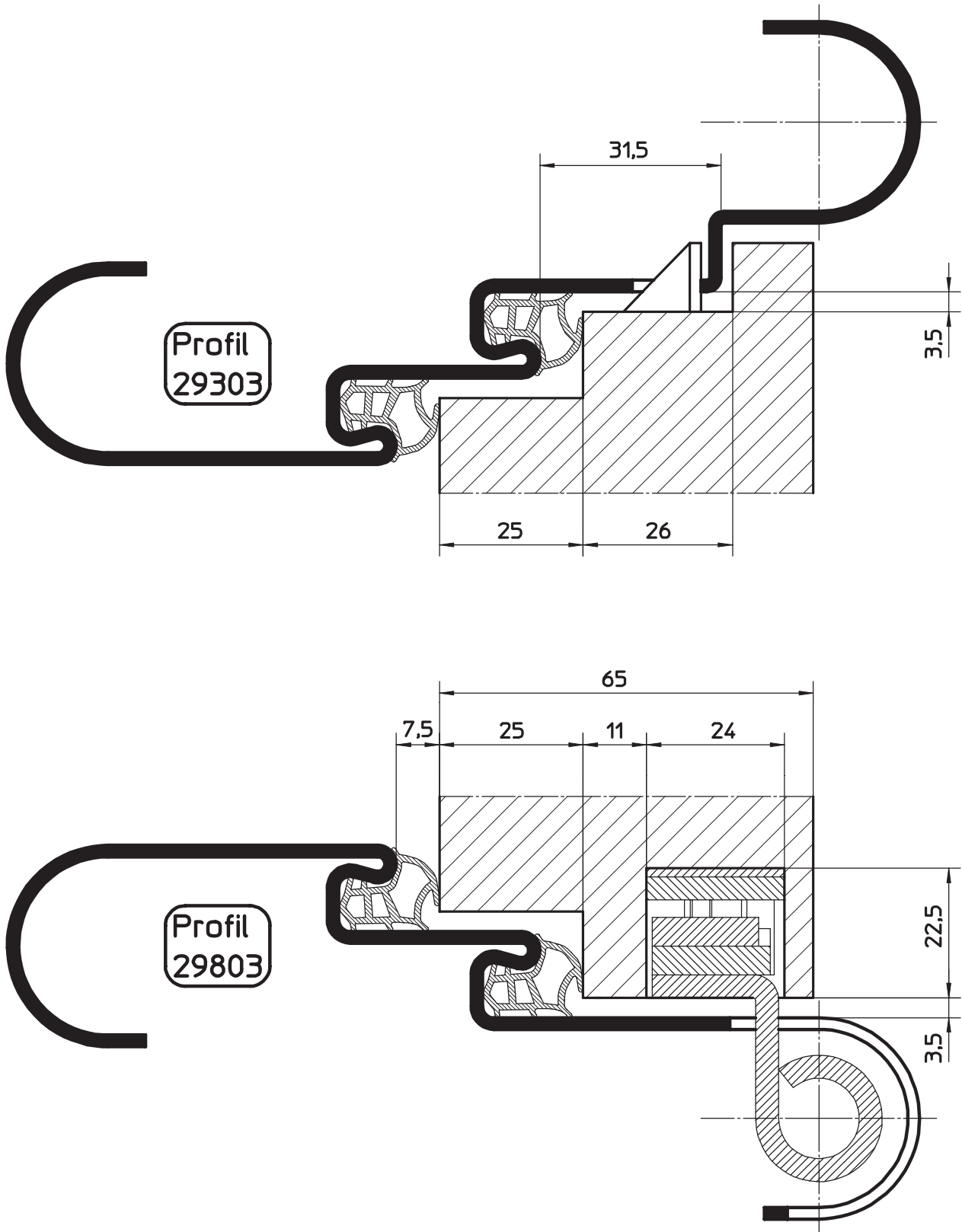
Sonderelemente

HÖRMANN KG WERNE Postfach 1254, D-59355 Werne

Ansicht: Profilkombination 29803 und 29303 - System "Globus" Doppelfalzzarge für stumpfeinliegende, schloßseitig gefälzte Türblätter mit Fingerklemmschutz und im Spiegel integrierten Bandaufnahmeelement	Maßstab:	ohne
	Stand:	11/2005
	Ersatz für:	
	Zeichnungs-Nr.:	HW-KA-0171
Urheberschutz nach DIN 34		

6.8.3
6.8.3.2

Zargen System Globus mit Doppelfalz
Detaildarstellung Profil 29803 und 29303



HÖRMANN KG WERNE Postfach 1254, D-59355 Werne

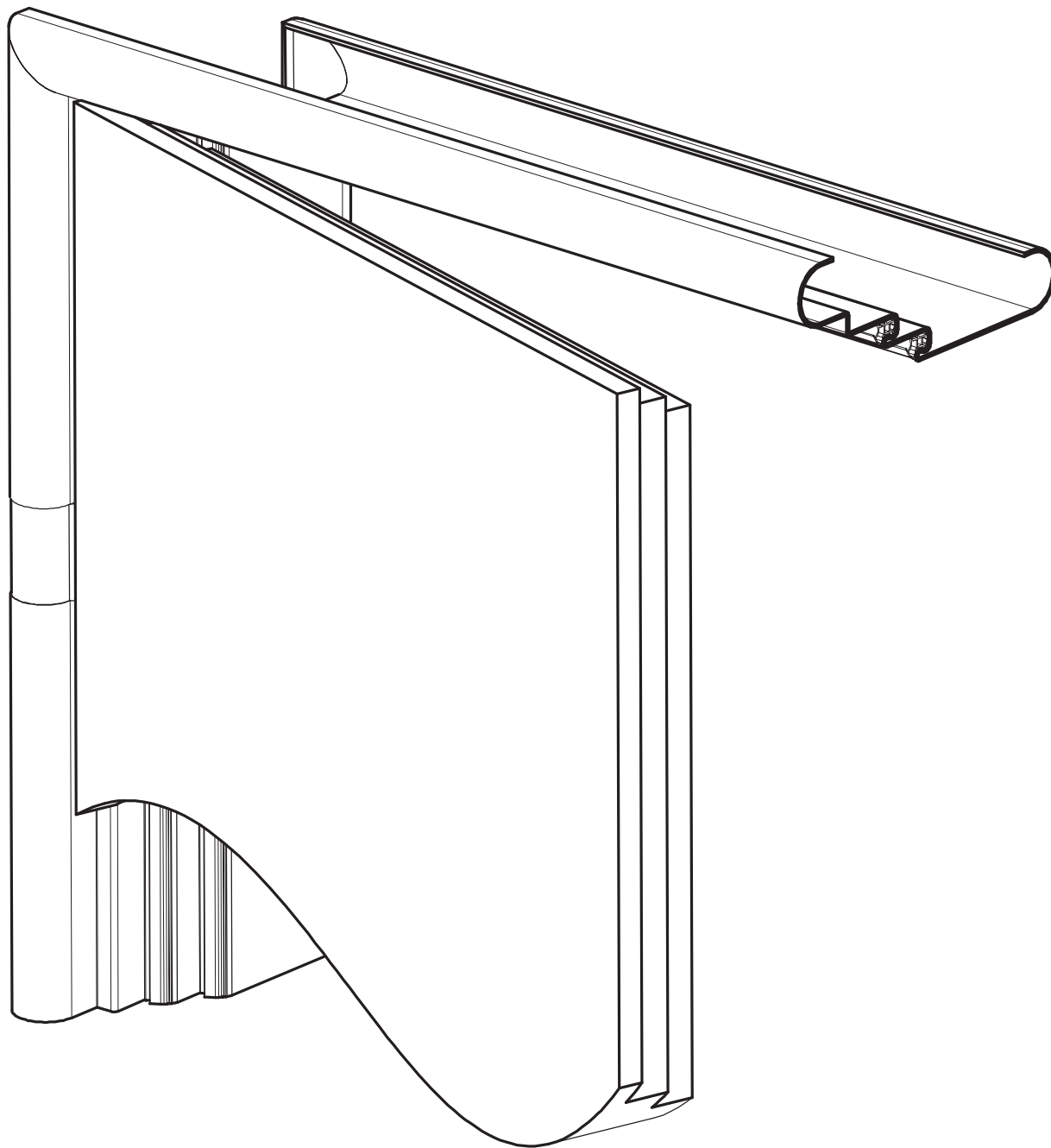
Detaildarstellung: Profilkombination 29803 und 29303 - System "Globus"
Doppelfalzzarge für stumpfeinliegende, schloßseitig gefälzte Türblätter
mit Fingerklemmschutz und im Spiegel integriertem Bandaufnahmeelement

Maßstab:	1:1
Stand:	11/2005
Ersatz für:	
Zeichnungs-Nr.:	HW-KA-0172

Urheberschutz nach DIN 34

Sonderelemente

6.8.3 Zargen System Globus mit Doppelfalz
 6.8.3.3 Ansicht Profil 29302



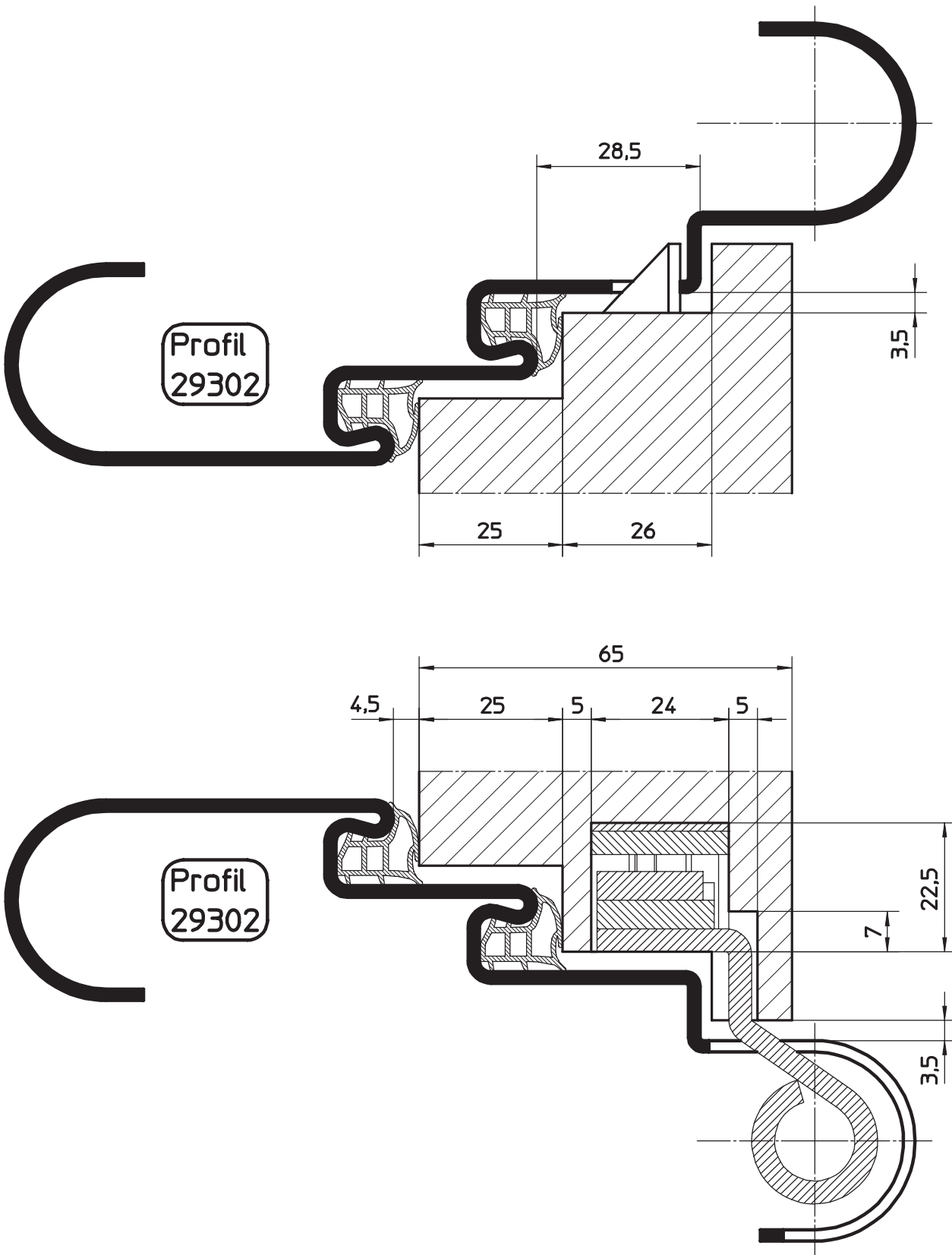
HÖRMANN KG WERNE Postfach 1254, D-59355 Werne

Ansicht: Profil 29302 - System "Globus"
 Doppelfalzzarge für 3-seitig gefälzte Türblätter
 mit im Spiegel integriertem Bandaufnahmeelement

Maßstab:	ohne
Stand:	11/2005
Ersatz für:	
Zeichnungs-Nr.:	HW-KA-0173

Urheberschutz nach DIN 34

6.8.3 Zargen System Globus mit Doppelfalz
 6.8.3.4 Detaildarstellung Profil 29302



HÖRMANN KG WERNE Postfach 1254, D-59355 Werne

Detaildarstellung: Profil 29302 - System 'Globus'
 Doppelfalzzarge für 3-seitig gefälzte Türblätter
 mit im Spiegel integriertem Bandaufnahmeelement

Maßstab:	1:1
Stand:	11/2005
Ersatz für:	
Zeichnungs-Nr.:	HW-KA-0174

Urheberschutz nach DIN 34

Sonderelemente

6.8 6.8.4

Profilkombinationen System Globus

Ausschreibungstexthilfe für Zargen System Globus



Einbaufertige, rechts oder links verwendbare Stahl-Umfassungszarge als Globus-Zarge mit Fingerklemmschutz / ohne Fingerklemmschutz, für den Einbau in Mauerwerk/Ständerwerk.
Profil-Nr. NACH VORGABE, Fabrikat Hörmann.

Profilabmessung:	Spiegel A = 35 mm Spiegel B = 35 mm Maulweitenkante C = 27 mm Maulweitenkante D = 24 mm
Ausführung:	1-teilig geschweißt
Material:	Feinblech feuerverzinkt, 2,0 mm dick
Oberfläche:	Elektrophorese grundiert, lichtgrau in Anlehnung an RAL 7035
Drückerhöhe:	1050 mm
Bodeneinstand:	30 mm Bodeneinstand Ohne Bodeneinstand
Anker:	Mit Nagel-Dübelanker (Mauerwerk) 6 eingeschweißte Hutanker (3 Stück je Seite für Ständerwerk)
Bandtyp:	mit Globusbändern 3D
Distanzwinkel:	2 Stück mit Unterkante Zarge verschraubt
Maulweite:	_____
BRM:	_____ X _____
Menge:	_____
Einzelpreis:	_____
Gesamtpreis:	_____

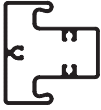
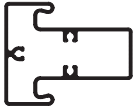

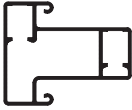


7 Kämpferprofile

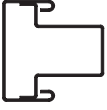
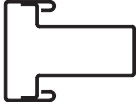
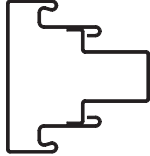
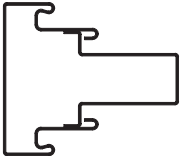
7.1	Produkt-Übersicht Kämpferprofile	2
7.2	Details Kämpferprofile aus Aluminium	3
7.2.1	<i>Profil 41100 für gefälzte Türblätter</i>	3
7.2.2	<i>Profil 41600 für ungefälzte Türblätter</i>	4
7.2.3	<i>Profil 41111 für Schnellbauzargen, demontierbar, für gefälzte Türblätter</i>	5
7.2.4	<i>Profil 41611 für Schnellbauzargen, demontierbar, für ungefälzte Türblätter</i>	6
7.3	Details Kämpferprofile aus Stahl	7
7.3.1	<i>Profil 41102 für gefälzte Türblätter</i>	7
7.3.2	<i>Profil 41602 für ungefälzte Türblätter</i>	8
7.3.3	<i>Profil 41104 mit Doppelfalz für gefälzte Türblätter</i>	9
7.3.4	<i>Profil 41604 mit Doppelfalz für ungefälzte Türblätter</i>	10
7.3.5	<i>Profil 41320 mit Radien für gefälzte Türblätter</i>	11
7.3.6	<i>Profil 41820 mit Radien für ungefälzte Türblätter</i>	12
7.3.7	<i>Profil 41321 mit Doppelfalz und Radien für gefälzte Türblätter</i>	13
7.3.8	<i>Profil 41821 mit Doppelfalz und Radien für ungefälzte Türblätter</i>	14

7.1 Produkt-Übersicht Kämpferprofile

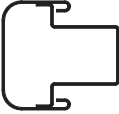
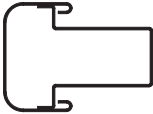
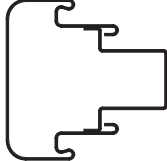
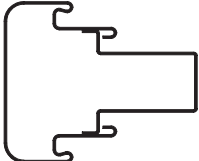
Stand 09/2002

Bezeichnung/Typ	Profil 41100	Profil 41600	Profil 41111	Profil 41611
X Standard O Auf Wunsch				

Ausstattung				
Aus ALU-Material	X	X	X	X
Mit der Zarge verschraubt	X	X	-	-
Zur nachträglichen Montage in die Zarge	-	-	X	X

Bezeichnung/Typ	Profil 41102	Profil 41602	Profil 41104	Profil 41604
X Standard O Auf Wunsch				

Ausstattung				
Aus Feinblech feuerverzinkt, 1,5 mm dick	X	X	X	X
Mit Mineralwolle gefüllt	O	O	O	O
Mit der Zarge verschweißt	X	X	X	X
Zur nachträglichen Montage in die Zarge	O	v	-	-

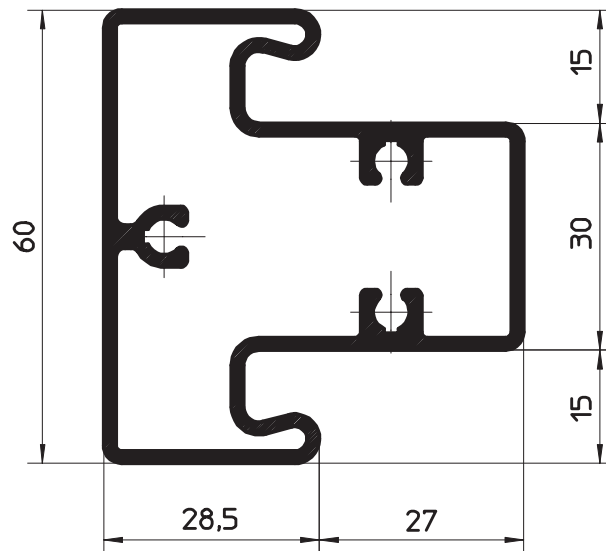
Bezeichnung/Typ	Profil 41320	Profil 41820	Profil 41321	Profil 41821
X Standard O Auf Wunsch				

Ausstattung				
Aus Feinblech feuerverzinkt, 1,5 mm dick	X	X	X	X
Mit Mineralwolle gefüllt	O	O	O	O
Mit der Zarge verschweißt	X	X	X	X
Zur nachträglichen Montage in die Zarge	-	-	-	-

Kämpferprofile

7.2
7.2.1

Details Kämpferprofile aus Aluminium
Profil 41100 für gefälzte Türblätter



HÖRMANN KG WERNE Postfach 1254, D-59355 Werne

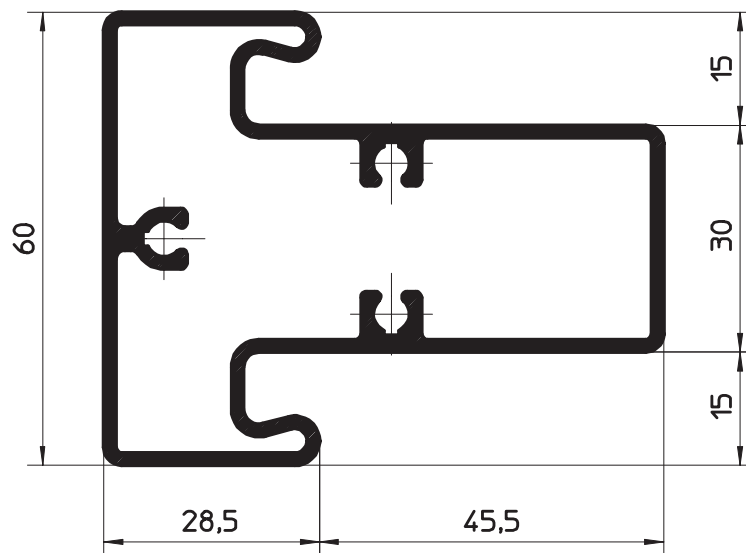
Kämpferprofil aus Aluminium
Profil 41100 (für gefälzte Türblätter)

Maßstab:	1:1
Stand:	07/2003
Ersatz für:	
Zeichnungs-Nr.:	HW-KA-0105

Urheberschutz nach DIN 34

7.2 Details Kämpferprofile aus Aluminium

7.2.2 Profil 41600 für ungefälzte Türblätter



HÖRMANN KG WERNE Postfach 1254, D-59355 Werne

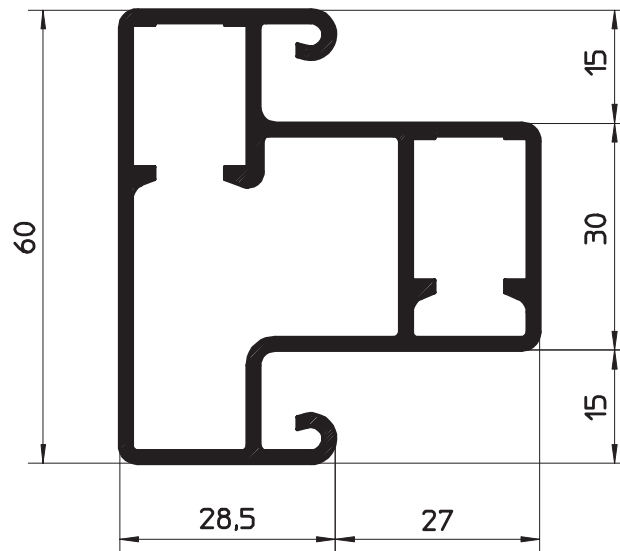
Kämpferprofil aus Aluminium
 Profil 41600 (für ungefälzte Türblätter)

Maßstab:	1:1
Stand:	07/2003
Ersatz für:	
Zeichnungs-Nr.:	HW-KA-0106

Urheberschutz nach DIN 34

7.2
7.2.3

Details Kämpferprofile aus Aluminium
Profil 41111 für Schnellbauzargen, demontierbar, für gefälzte Türblätter



HÖRMANN KG WERNE Postfach 1254, D-59355 Werne

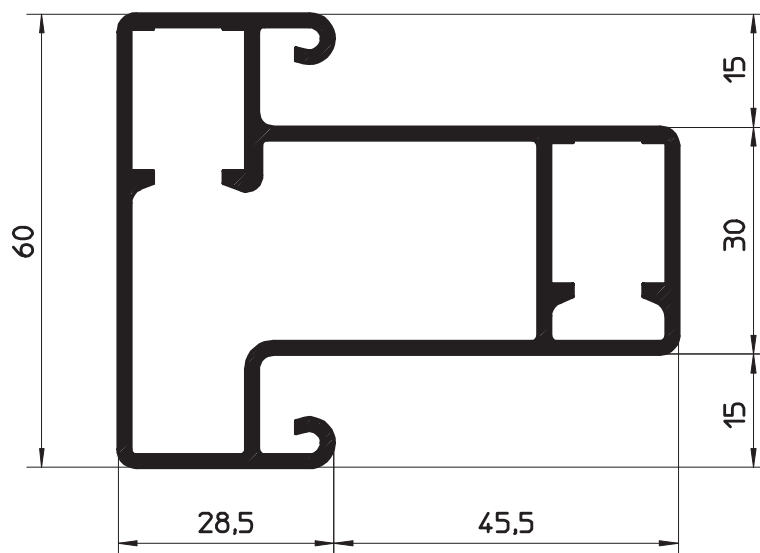
Kämpferprofil aus Aluminium
 Profil 41111 (für gefälzte Türblätter)
 für Schnellbauzargen, demontierbar

Maßstab:	1:1
Stand:	07/2003
Ersatz für:	
Zeichnungs-Nr.:	HW-KA-0107

Urheberschutz nach DIN 34

7.2
7.2.4

Details Kämpferprofile aus Aluminium
Profil 41611 für Schnellbauzargen, demontierbar, für ungefälzte Türblätter



HÖRMANN KG WERNE Postfach 1254, D-59355 Werne

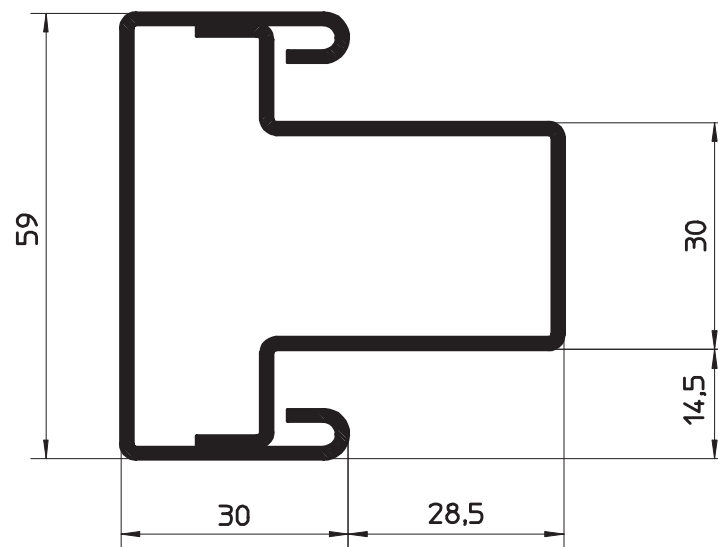
Kämpferprofil aus Aluminium
 Profil 41611 (für ungefälzte Türblätter)
 für Schnellbauzargen, demontierbar

Maßstab:	1:1
Stand:	07/2003
Ersatz für:	
Zeichnungs-Nr.:	HW-KA-0108

Urheberschutz nach DIN 34

7.3
7.3.1

Details Kämpferprofile aus Stahl
Profil 41102 für gefälzte Türblätter



HÖRMANN KG WERNE Postfach 1254, D-59355 Werne

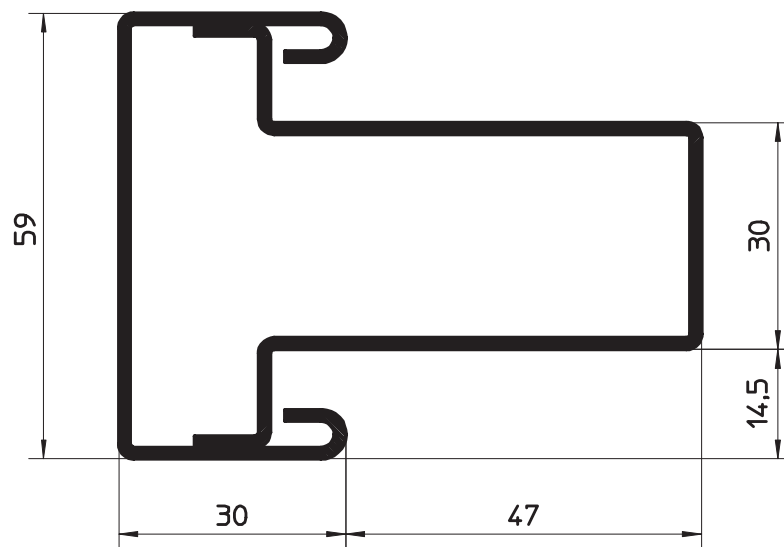
Kämpferprofil aus Stahl
Profil 41102 (für gefälzte Türblätter)

Maßstab:	1:1
Stand:	07/2003
Ersatz für:	
Zeichnungs-Nr.:	HW-KA-0109

Urheberschutz nach DIN 34

7.3 Details Kämpferprofile aus Stahl

7.3.2 Profil 41602 für ungefälzte Türblätter



HÖRMANN KG WERNE Postfach 1254, D-59355 Werne

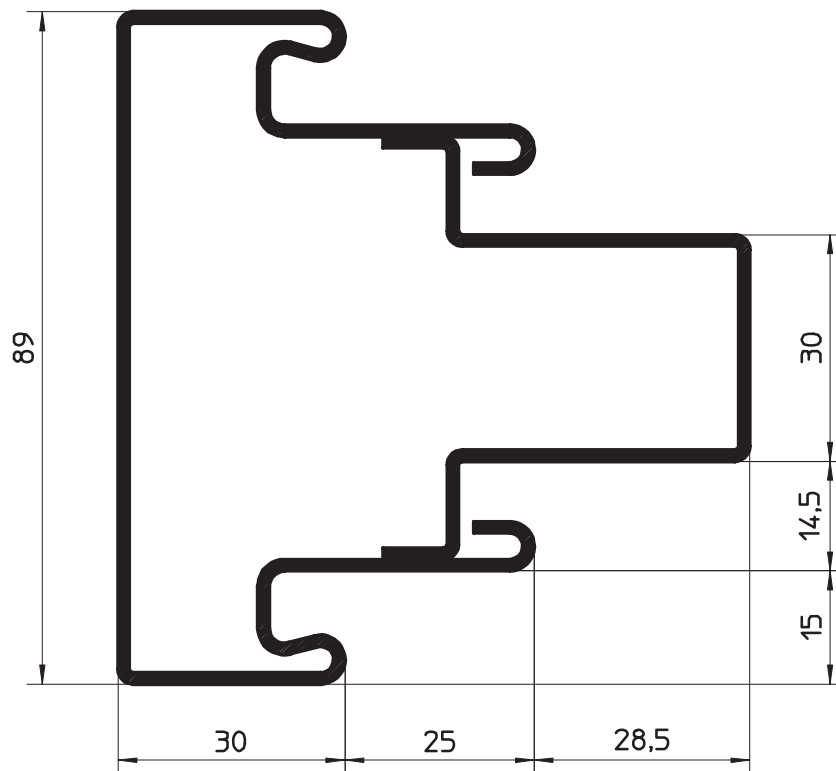
Kämpferprofil aus Stahl
 Profil 41602 (für ungefälzte Türblätter)

Maßstab:	1:1
Stand:	07/2003
Ersatz für:	
Zeichnungs-Nr.:	HW-KA-0110

Urheberschutz nach DIN 34

7.3
7.3.3

Details Kämpferprofile aus Stahl
Profil 41104 mit Doppelfalz für gefälzte Türblätter



HÖRMANN KG WERNE Postfach 1254, D-59355 Werne

Kämpferprofil aus Stahl mit Doppelfalz
Profil **41104** (für gefälzte Türblätter)

Maßstab:	1:1
Stand:	05/2004
Ersatz für:	
Zeichnungs-Nr.:	HW-KA-0111a

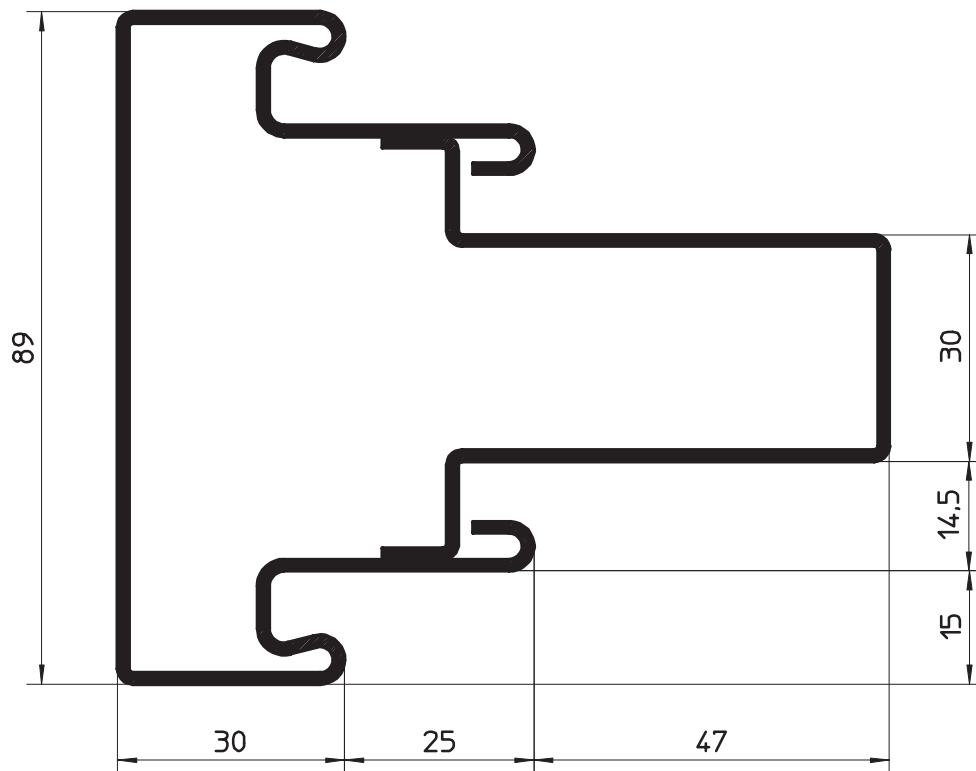
Urheberschutz nach DIN 34

7.3

Details Kämpferprofile aus Stahl

7.3.4

Profil 41604 mit Doppelfalz für ungefälzte Türblätter



HÖRMANN KG WERNE Postfach 1254, D-59355 Werne

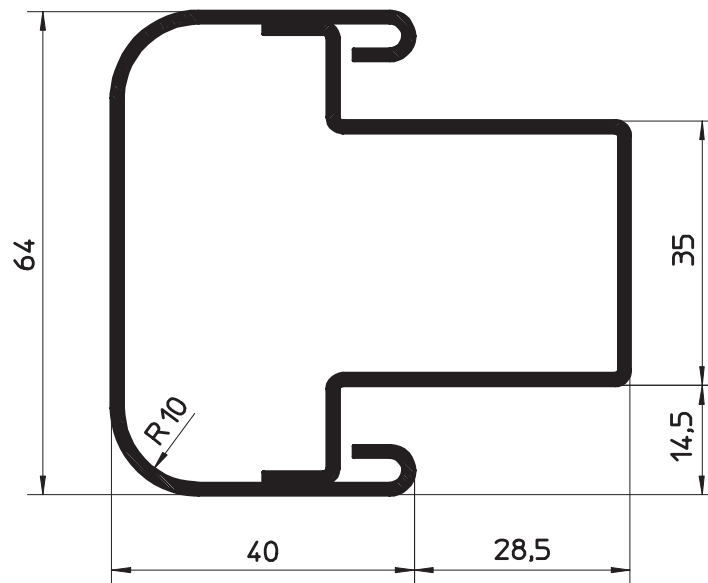
Kämpferprofil aus Stahl mit Doppelfalz
Profil 41604 (für ungefälzte Türblätter)

Maßstab:	1:1
Stand:	05/2004
Ersatz für:	
Zeichnungs-Nr.:	HW-KA-0112a

Urheberschutz nach DIN 34

7.3
7.3.5

Details Kämpferprofile aus Stahl
Profil 41320 mit Radien für gefälzte Türblätter



HÖRMANN KG WERNE Postfach 1254, D-59355 Werne

Kämpferprofil aus Stahl mit Radien
Profil 41320 (für gefälzte Türblätter)

Maßstab:	1:1
Stand:	07/2003
Ersatz für:	
Zeichnungs-Nr.:	HW-KA-0113

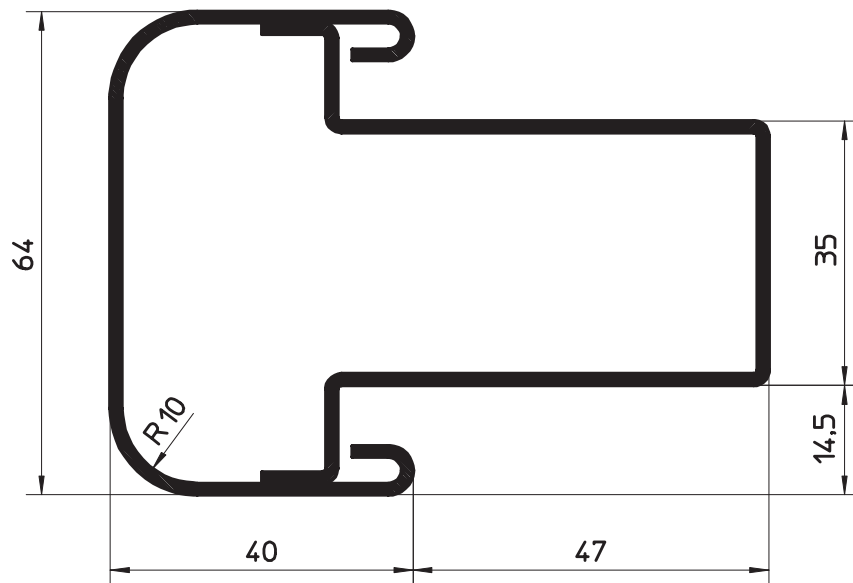
Urheberschutz nach DIN 34

7.3

Details Kämpferprofile aus Stahl

7.3.6

Profil 41820 mit Radien für ungefälzte Türblätter



HÖRMANN KG WERNE Postfach 1254, D-59355 Werne

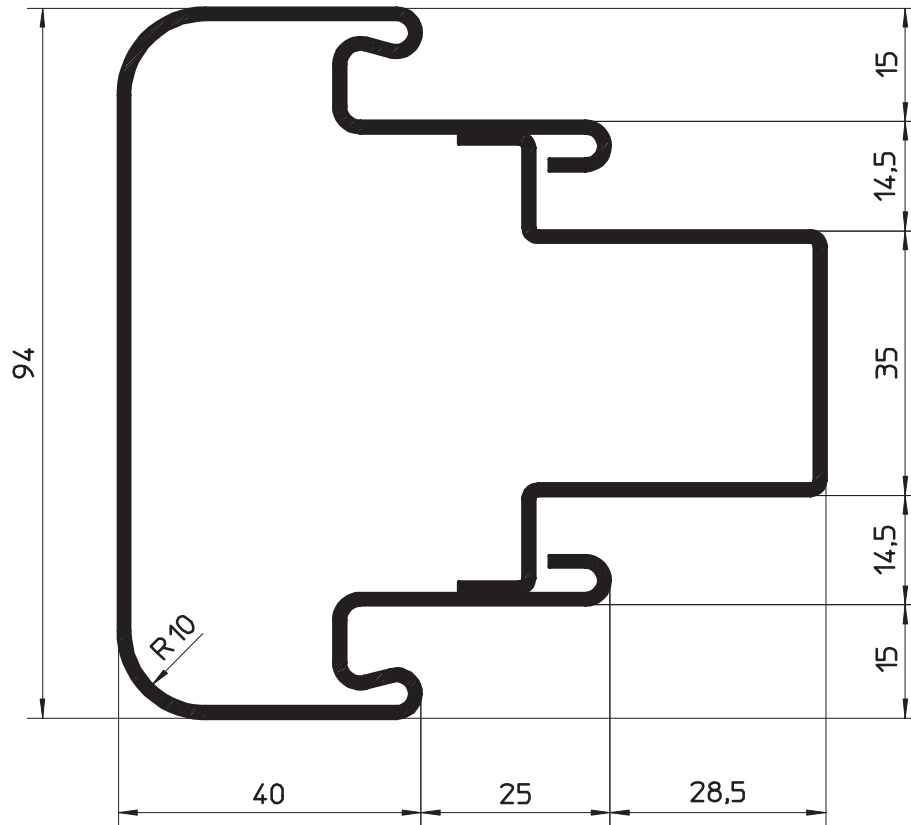
Kämpferprofil aus Stahl mit Radien
Profil 41820 (für ungefälzte Türblätter)

Maßstab:	1:1
Stand:	07/2003
Ersatz für:	
Zeichnungs-Nr.:	HW-KA-0114

Urheberschutz nach DIN 34

7.3
7.3.7

Details Kämpferprofile aus Stahl
Profil 41321 mit Doppelfalz und Radien für gefälzte Türblätter



HÖRMANN KG WERNE Postfach 1254, D-59355 Werne

Kämpferprofil aus Stahl mit Doppelfalz und Radien
Profil 41321 (für gefälzte Türblätter)

Maßstab:	1:1
Stand:	05/2004
Ersatz für:	
Zeichnungs-Nr.:	HW-KA-0115a

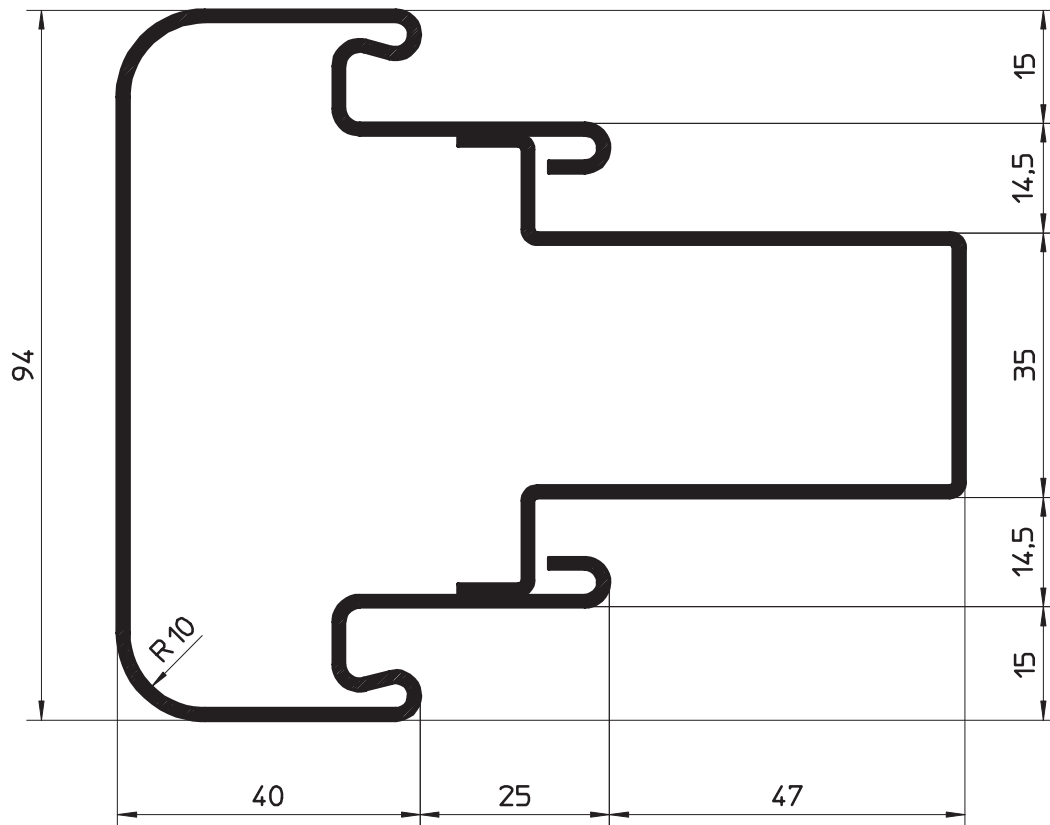
Urheberschutz nach DIN 34

7.3

Details Kämpferprofile aus Stahl

7.3.8

Profil 41821 mit Doppelfalz und Radien für ungefälzte Türblätter



HÖRMANN KG WERNE Postfach 1254, D-59355 Werne

Kämpferprofil aus Stahl mit Doppelfalz und Radien
Profil 41821 (für ungefälzte Türblätter)

Maßstab:	1:1
Stand:	05/2004
Ersatz für:	
Zeichnungs-Nr.:	HW-KA-0116a

Urheberschutz nach DIN 34

8.1	Produkt-Übersicht Glashalteleisten	2
8.2	Details Glashalteleisten aus Aluminium	3
8.2.1	<i>Glashalteleiste L11 für Glasdicken von 4-8 mm, gefälzt</i>	3
8.2.2	<i>Glashalteleiste L11 für Glasdicken von 4-8 mm, ungefälzt</i>	4
8.2.3	<i>Glashalteleiste L11 für Glasdicken von 10-26 mm, ungefälzt</i>	5
8.2.4	<i>Glashalteleiste L12 für Glasdicken von 4-8 mm, gefälzt</i>	6
8.2.5	<i>Glashalteleiste L12 für Glasdicken von 4-8 mm, ungefälzt</i>	7
8.2.6	<i>Glashalteleiste L12 für Glasdicken von 10-26 mm, ungefälzt</i>	8
8.2.7	<i>Glashalteleiste L31 für Glasdicken von 8-20 mm, gefälzt</i>	9
8.2.8	<i>Glashalteleiste L31 für Glasdicken von 8-20 mm, ungefälzt</i>	10
8.3	Details Glashalteleisten aus Stahl	11
8.3.1	<i>Glashalteleiste L13 für Glasdicken von 4-8 mm, gefälzt</i>	11
8.3.2	<i>Glashalteleiste L13 für Glasdicken von 4-8 mm, ungefälzt</i>	12
8.3.3	<i>Glashalteleiste L13 für Glasdicken von 10-26 mm, ungefälzt</i>	13
8.3.4	<i>Glashalteleiste L21 für Glasdicken von 4-8 mm, gefälzt</i>	14
8.3.5	<i>Glashalteleiste L21 für Glasdicken von 4-8 mm, ungefälzt</i>	15
8.3.6	<i>Glashalteleiste L21 für Glasdicken von 10-26 mm, ungefälzt</i>	16

8.1 Produkt-Übersicht Glashalteleisten



Stand 08/2003

Bezeichnung/Typ	L11	L12	L13	L21	L31
x Standard o auf Wunsch					
	4 - 8 mm, gefälzt	4 - 8 mm, gefälzt	8 - 20 mm, gefälzt	4 - 8 mm, gefälzt	4 - 8 mm, gefälzt
	4 - 8 mm, ungefälzt	4 - 8 mm, ungefälzt	8 - 20 mm, ungefälzt	4 - 8 mm, ungefälzt	4 - 8 mm, ungefälzt
	10 - 26 mm, ungefälzt	10 - 26 mm, ungefälzt	–	10 - 26 mm, ungefälzt	10 - 26 mm, ungefälzt
Ausstattung					
ALU-Material	x	x	–	–	x
Stahl	–	–	x	x	–

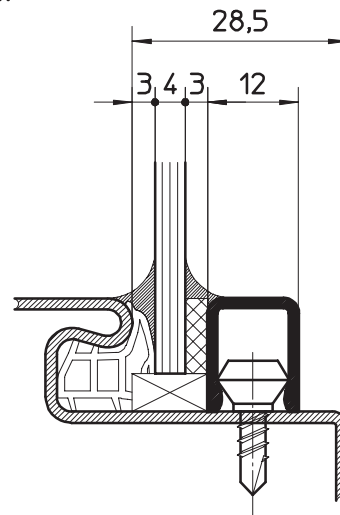
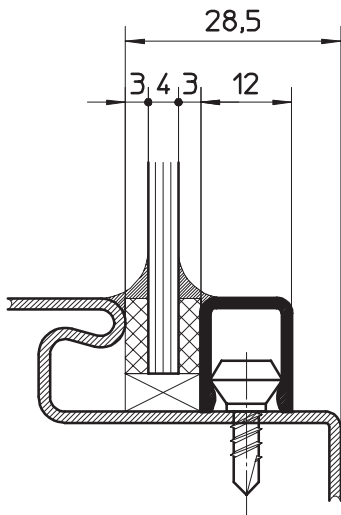
Glashalteleisten

8.2
8.2.1

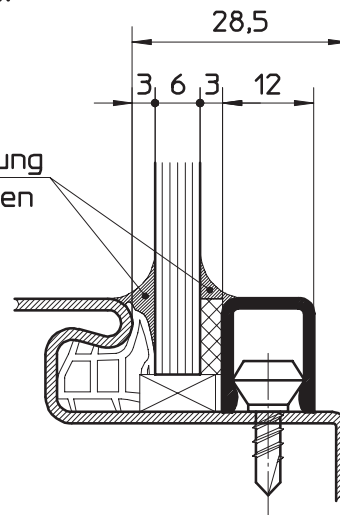
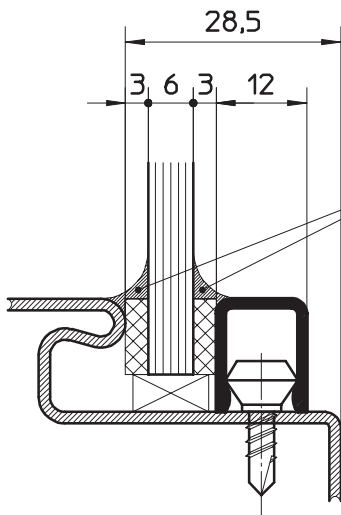
Details Glashalteleisten aus Aluminium
Glashalteleiste L11 für Glasdicken von 4-8 mm, gefälzt



Glasdicke 4 mm

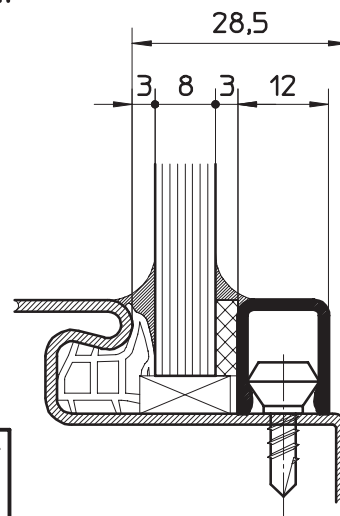
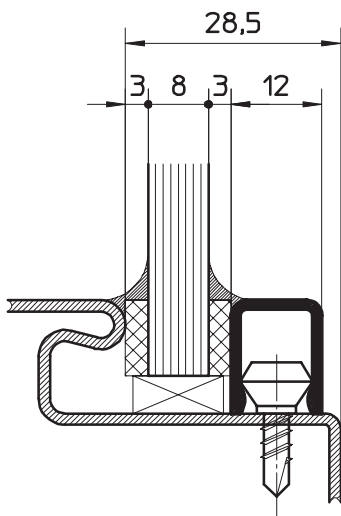


Glasdicke 6 mm



Silicon-Versiegelung
bauseits empfohlen

Glasdicke 8 mm



Vorlegebänder
bauseits

HÖRMANN KG WERNE Postfach 1254, D-59355 Werne

Glashalteleiste L11 aus Aluminium
für Glasdicken von 4-8 mm
gefälzte Ausführung

Maßstab:	1:1
Stand:	05/2004
Ersatz für:	
Zeichnungs-Nr.:	HW-KA-0117b

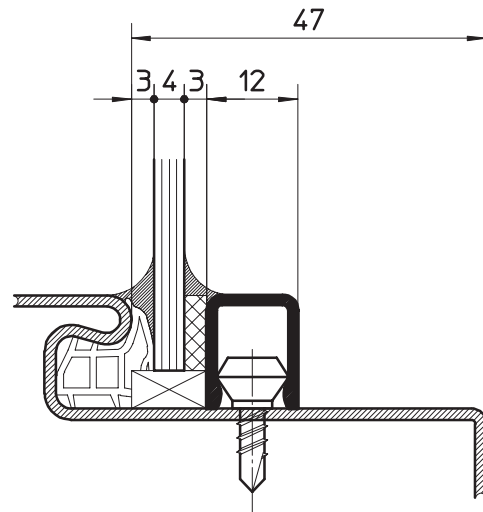
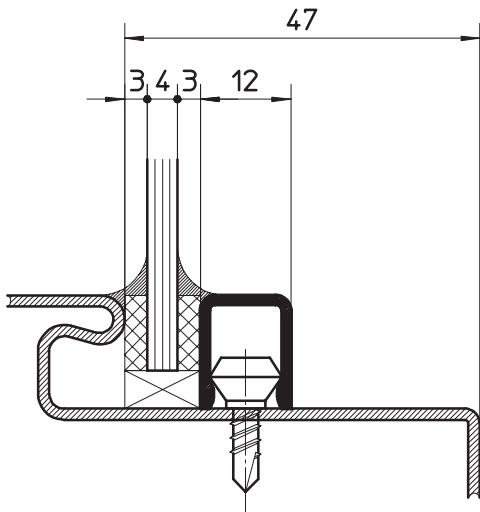
Urheberschutz nach DIN 34

8.2 Details Glashalteleisten aus Aluminium

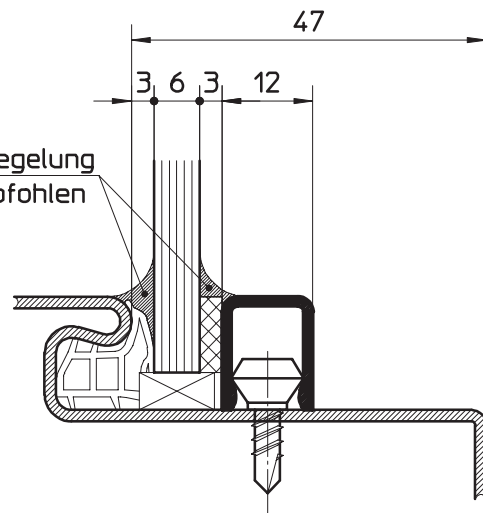
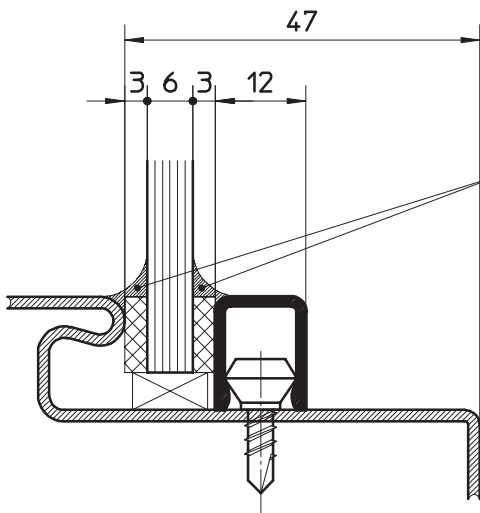
8.2.2 Glashalteleiste L11 für Glasdicken von 4-8 mm, ungefälzt



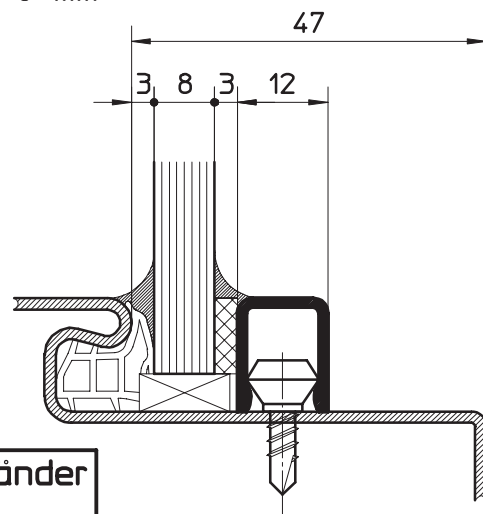
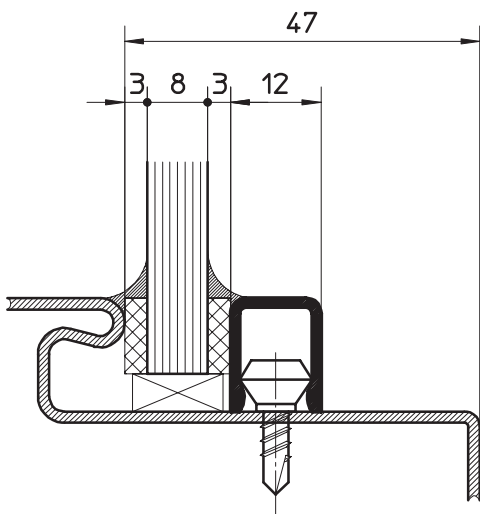
Glasdicke 4 mm



Glasdicke 6 mm



Glasdicke 8 mm



HÖRMANN KG WERNE

Postfach 1254, D-59355 Werne

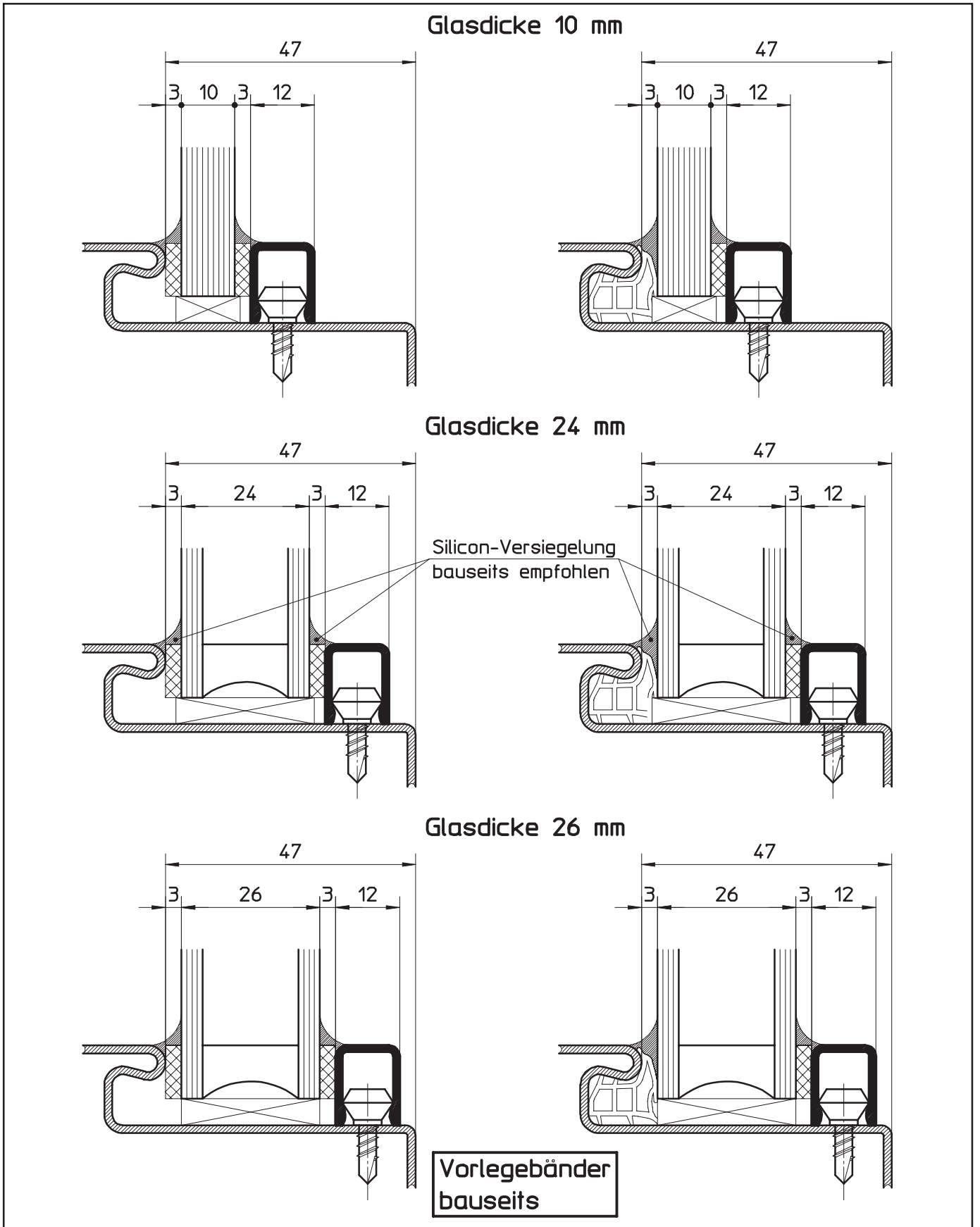
Glashalteleiste L11 aus Aluminium
für Glasdicken von 4-8 mm
ungefälzte Ausführung

Maßstab:	1:1
Stand:	05/2004
Ersatz für:	
Zeichnungs-Nr.:	HW-KA-0118b

Urheberschutz nach DIN 34

8.2
8.2.3

Details Glashalteleisten aus Aluminium
Glashalteleiste L11 für Glasdicken von 10-26 mm, ungefälzt



HÖRMANN KG WERNE		Postfach 1254, D-59355 Werne	
Glashalteleiste L11 aus Aluminium für Glasdicken von 10-26 mm ungefälzte Ausführung	Maßstab:	1:1	
	Stand:	06/2004	
	Ersatz für:		
	Zeichnungs-Nr.:	HW-KA-0119c	
Urheberschutz nach DIN 34			

8.2

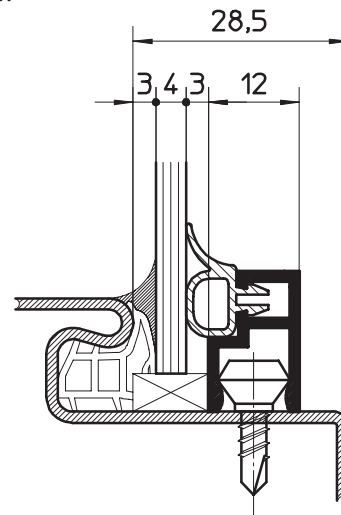
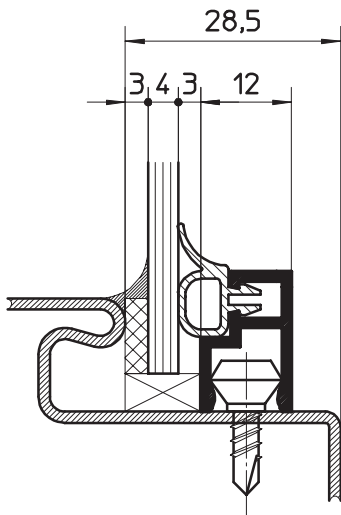
Details Glashalteleisten aus Aluminium

8.2.4

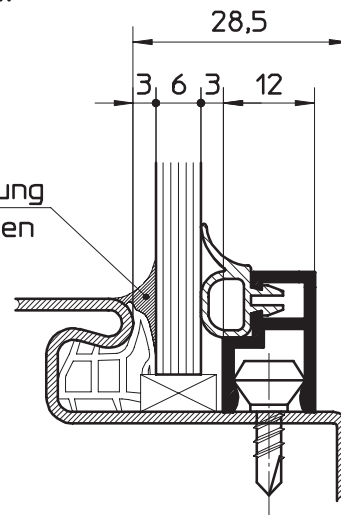
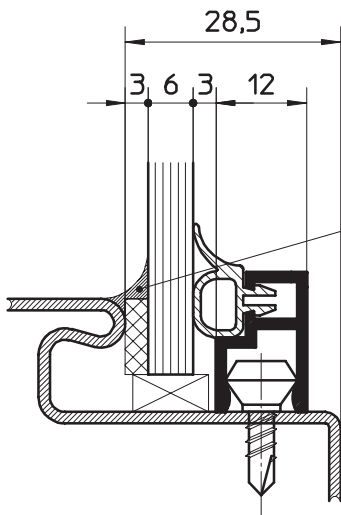
Glshalteleiste L12 für Glasdicken von 4-8 mm, gefälzt



Glasdicke 4 mm

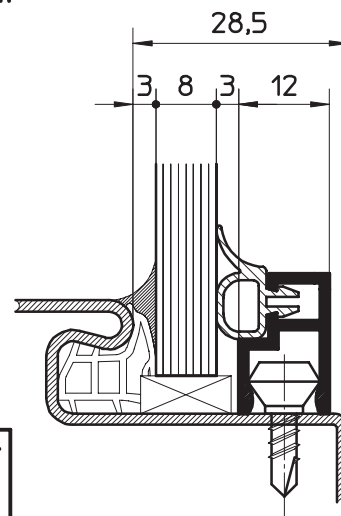
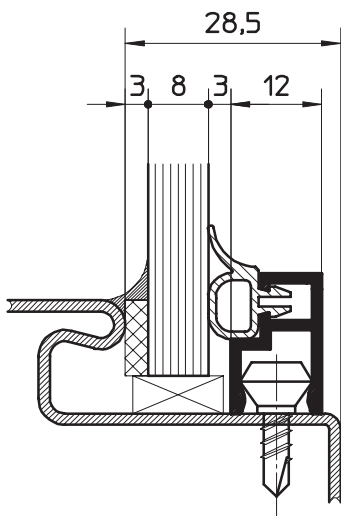


Glasdicke 6 mm



Silicon-Versiegelung
bauseits empfohlen

Glasdicke 8 mm



Vorlegebänder
bauseits

HÖRMANN KG WERNE Postfach 1254, D-59355 Werne

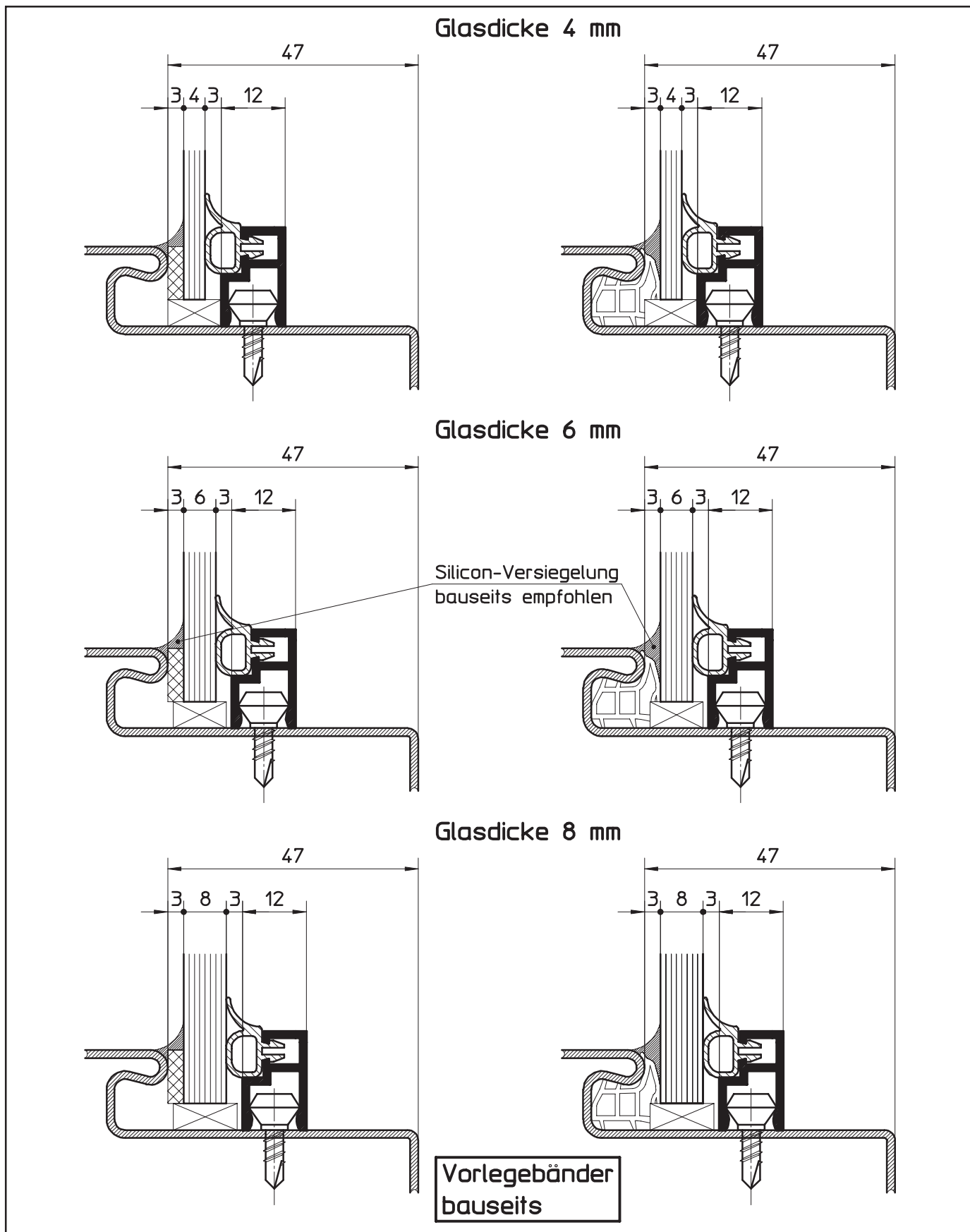
Glshalteleiste L12 aus Aluminium
für Glasdicken von 4-8 mm
gefälzte Ausführung

Maßstab:	1:1
Stand:	05/2004
Ersatz für:	
Zeichnungs-Nr.:	HW-KA-0120b

Urheberschutz nach DIN 34

8.2
8.2.5

Details Glashalteleisten aus Aluminium
Glashalteleiste L12 für Glasdicken von 4-8 mm, ungefälzt



HÖRMANN KG WERNE

Postfach 1254, D-59355 Werne

Glashalteleiste L12 aus Aluminium
Glasdicken von 4-8 mm
ungefälzte Ausführung

Maßstab:	1:1
Stand:	05/2004
Ersatz für:	
Zeichnungs-Nr.:	HW-KA-0121b

Urheberschutz nach DIN 34

8.2

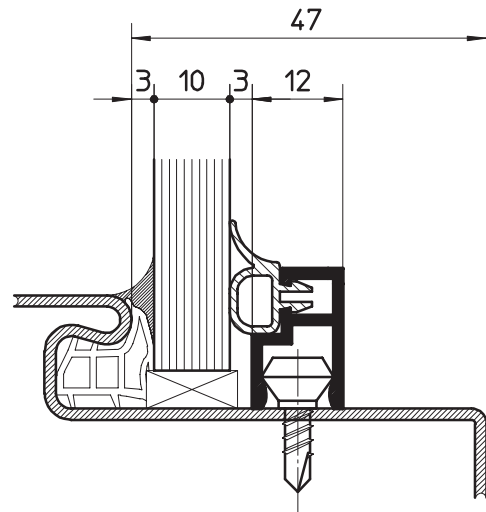
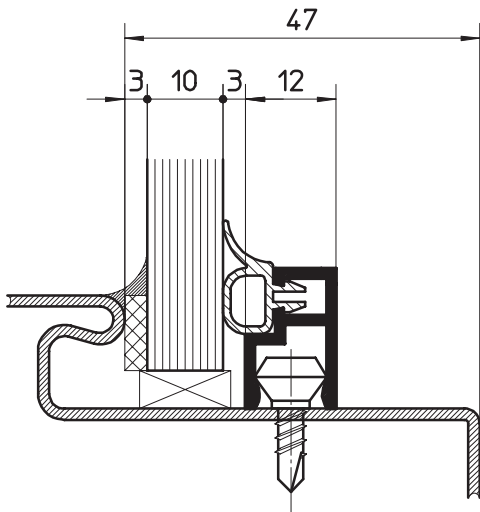
Details Glashalteleisten aus Aluminium

8.2.6

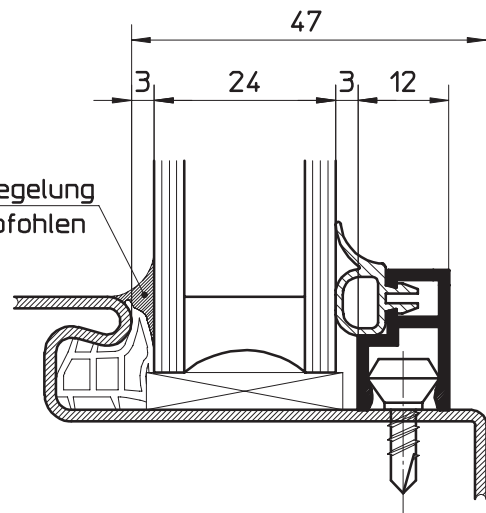
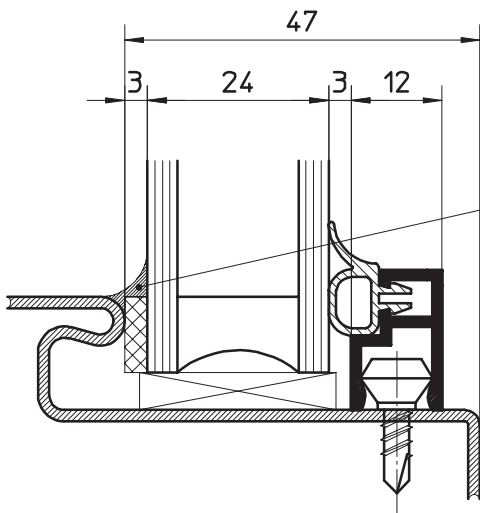
Glashalteleiste L12 für Glasdicken von 10-26 mm, ungefälzt



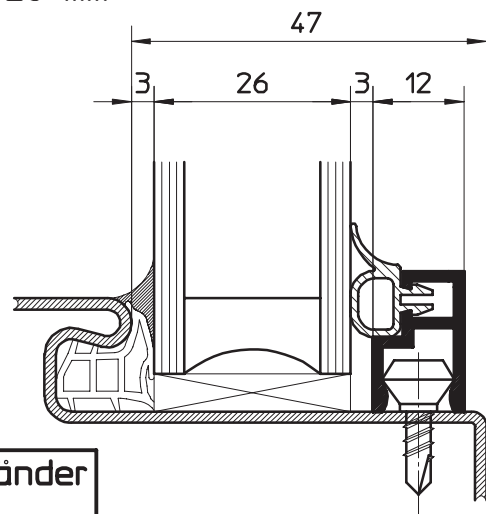
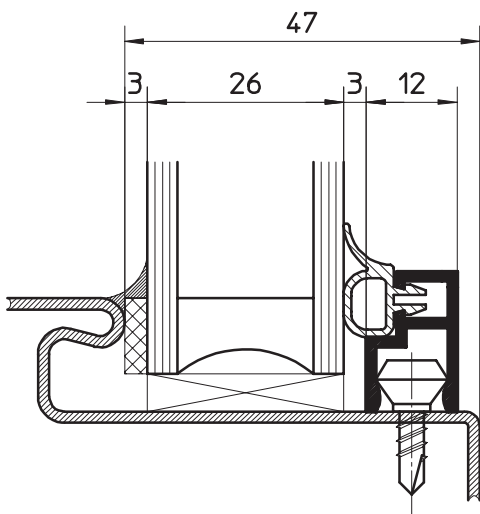
Glasicke 10 mm



Glasicke 24 mm



Glasicke 26 mm



Vorlegebänder
bauseits

HÖRMANN KG WERNE

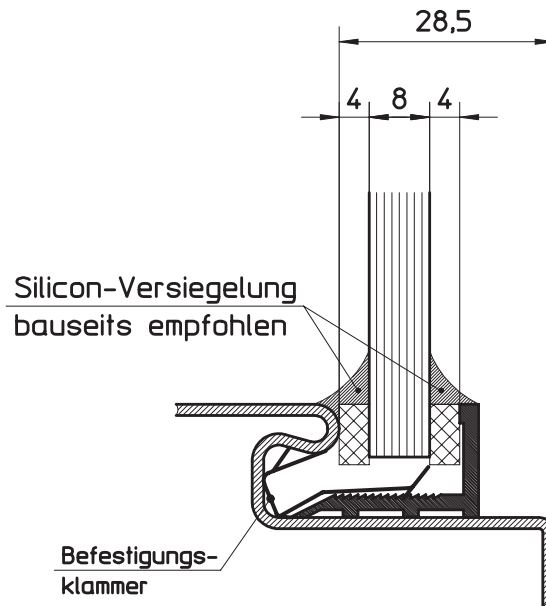
Postfach 1254, D-59355 Werne

Glashalteleiste L12 aus Aluminium
für Glasdicken von 10-26 mm
ungefälzte Ausführung

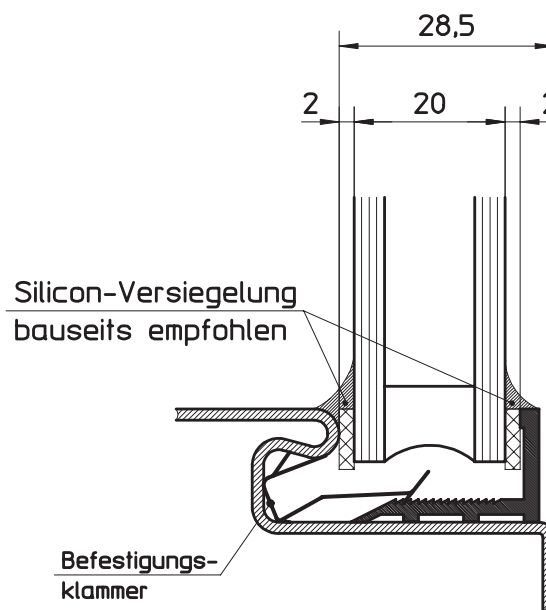
Maßstab:	1:1
Stand:	05/2004
Ersatz für:	
Zeichnungs-Nr.:	HW-KA-0122b

Urheberschutz nach DIN 34

minimale Glasdicke 8 mm



maximale Glasdicke 20 mm



Vorlegebänder bauseits

HÖRMANN KG WERNE Postfach 1254, D-59355 Werne

Glashalteleiste L31 aus Aluminium
für Glasdicken von 8-20mm
gefälzte Ausführung

Maßstab:	1:1
Stand:	07/2003
Ersatz für:	
Zeichnungs-Nr.:	HW-KA-0123a

Urheberschutz nach DIN 34

8.2

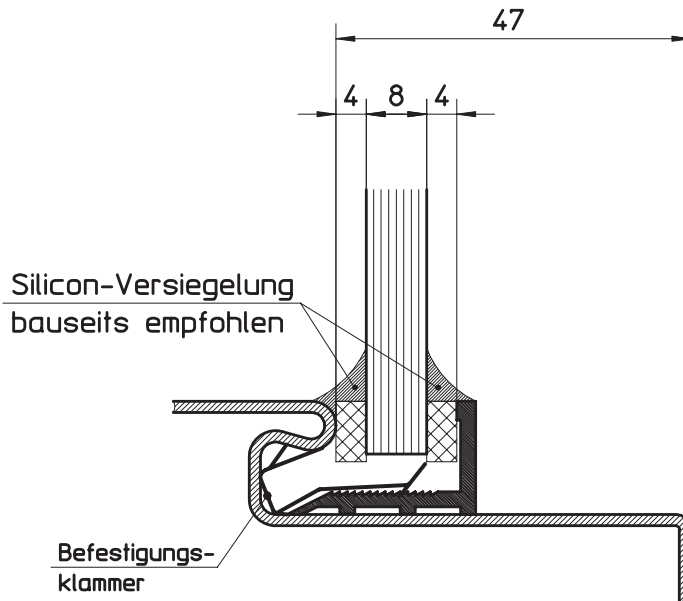
Details Glashalteleisten aus Aluminium

8.2.8

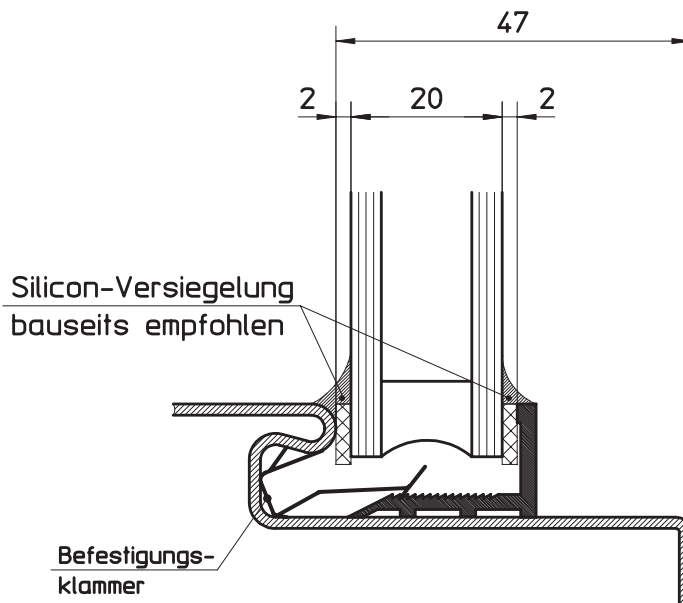
Glshalteleiste L31 für Glasdicken von 8-20 mm, ungefälzt



minimale Glasdicke 8 mm



maximale Glasdicke 20 mm



Vorlegebänder bauseits

HÖRMANN KG WERNE Postfach 1254, D-59355 Werne

Glshalteleiste L31 aus Aluminium
für Glasdicken von 8-20mm
ungefälzte Ausführung

Maßstab:	1:1
Stand:	07/2003
Ersatz für:	
Zeichnungs-Nr.:	HW-KA-0124a

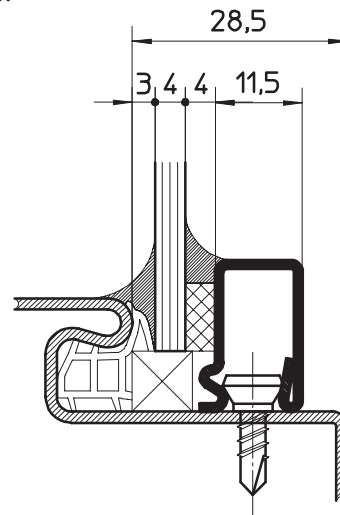
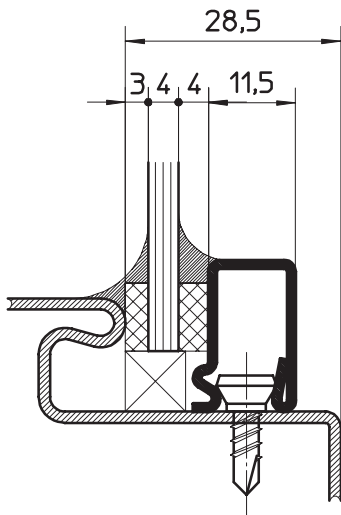
Urheberschutz nach DIN 34

8.3
8.3.1

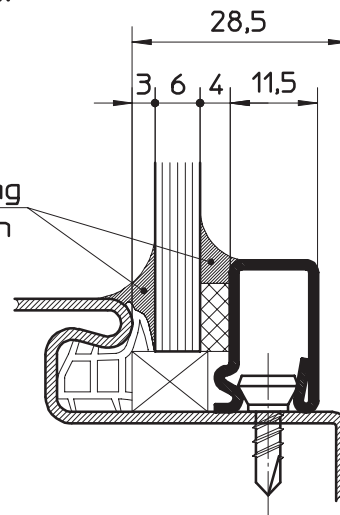
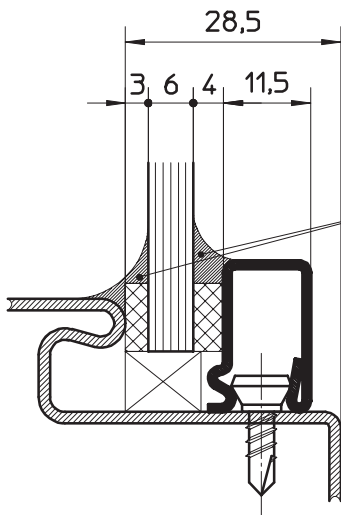
Details Glashalteleisten aus Stahl
Glashalteleiste L13 für Glasdicken von 4-8 mm, gefälzt



Glasdicke 4 mm

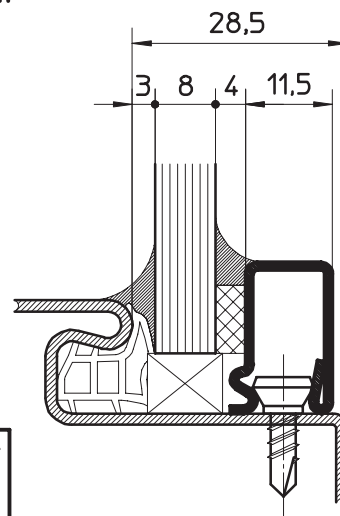
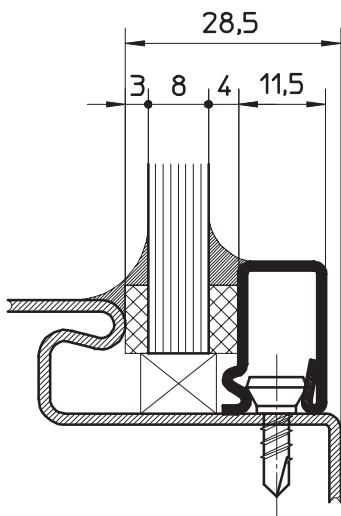


Glasdicke 6 mm



Silicon-Versiegelung
bauseits empfohlen

Glasdicke 8 mm



Vorlegebänder
bauseits

HÖRMANN KG WERNE Postfach 1254, D-59355 Werne

Glashalteleiste L13 aus Stahl
für Glasdicken von 4-8 mm
gefälzte Ausführung

Maßstab:	1:1
Stand:	05/2004
Ersatz für:	
Zeichnungs-Nr.:	HW-KA-0125b

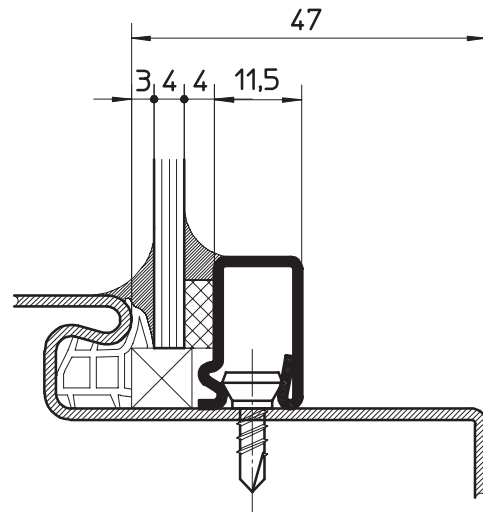
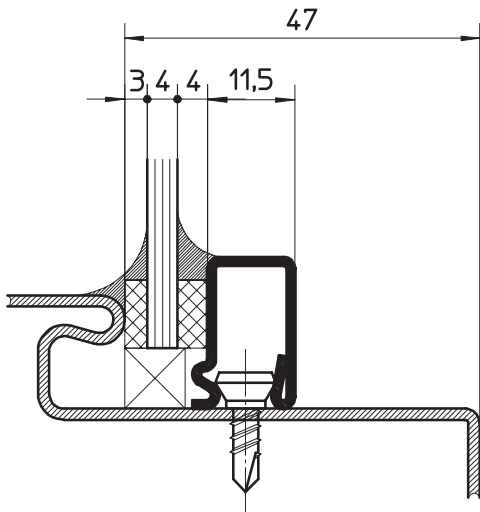
Urheberschutz nach DIN 34

8.3 Details Glashalteleisten aus Stahl

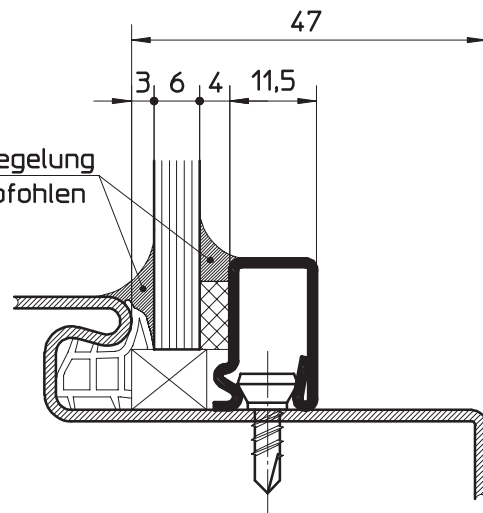
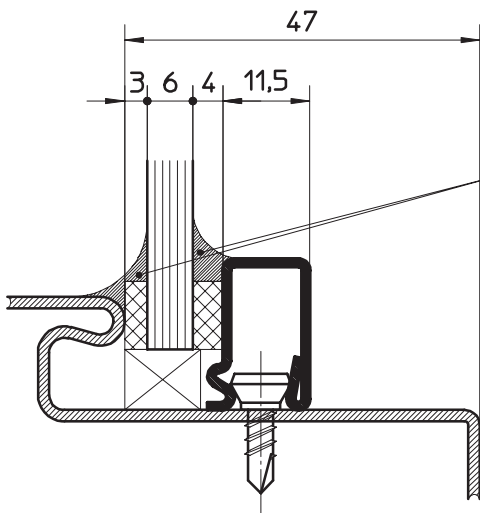
8.3.2 Glashalteleiste L13 für Glasdicken von 4-8 mm, ungefälzt



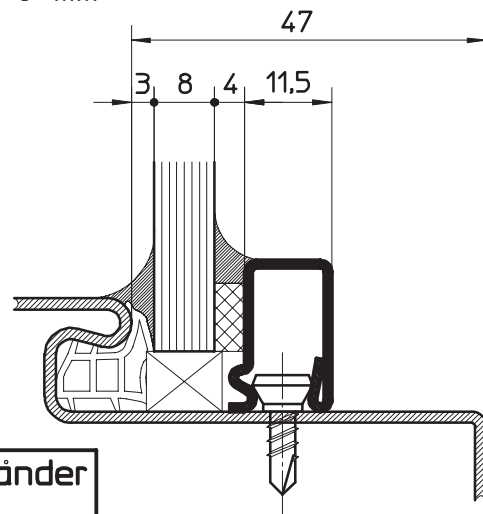
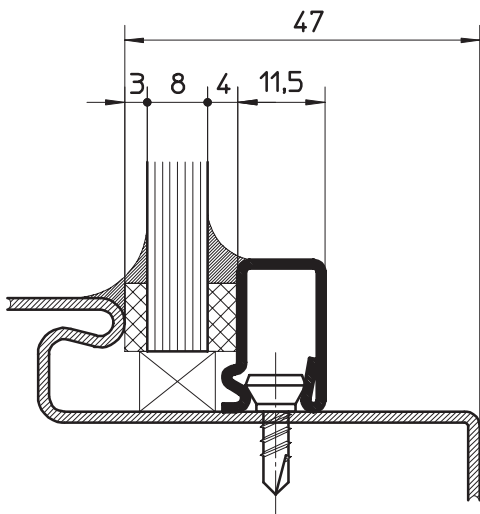
Glasdicke 4 mm



Glasdicke 6 mm



Glasdicke 8 mm



Vorlegebänder
bauseits

Silicon-Versiegelung
bauseits empfohlen

HÖRMANN KG WERNE

Postfach 1254, D-59355 Werne

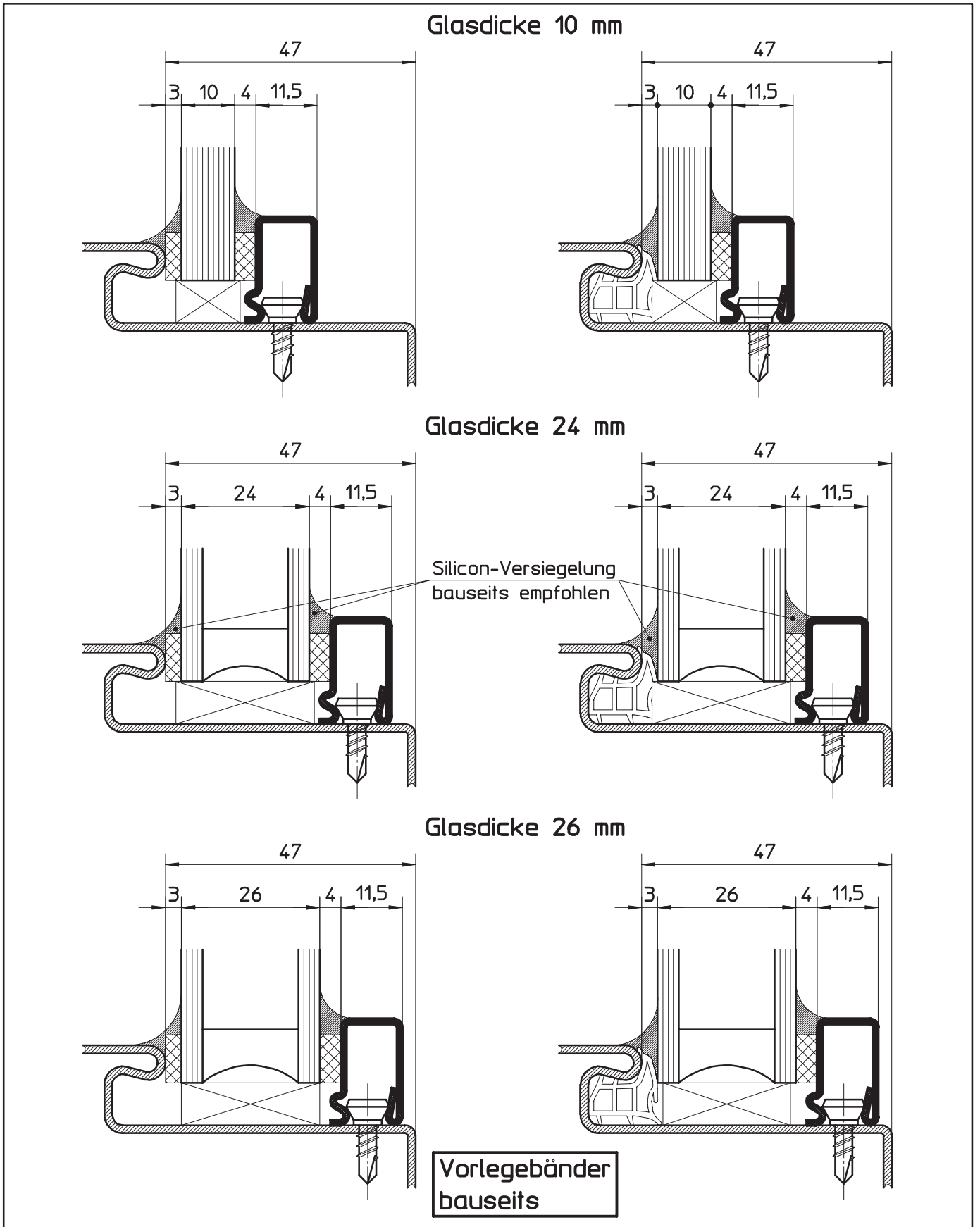
Glashalteleiste L13 aus Stahl
für Glasdicken von 4-8 mm
ungefälzte Ausführung

Maßstab:	1:1
Stand:	05/2004
Ersatz für:	
Zeichnungs-Nr.:	HW-KA-0126b

Urheberschutz nach DIN 34

8.3
8.3.3

Details Glashalteleisten aus Stahl
Glashalteleiste L13 für Glasdicken von 10-26 mm, ungefälzt



HÖRMANN KG WERNE Postfach 1254, D-59355 Werne

Glashalteleiste L13 aus Stahl
für Glasdicken von 10-26 mm
ungefälzte Ausführung

Maßstab:	1:1
Stand:	05/2004
Ersatz für:	
Zeichnungs-Nr.:	HW-KA-0127b

Urheberschutz nach DIN 34

8.3

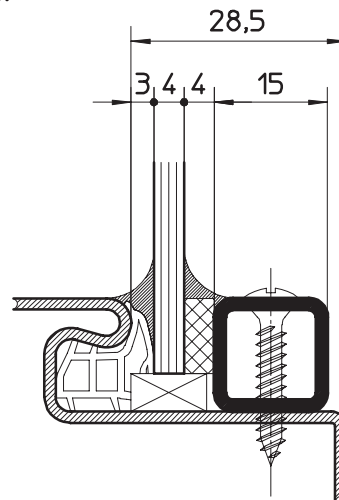
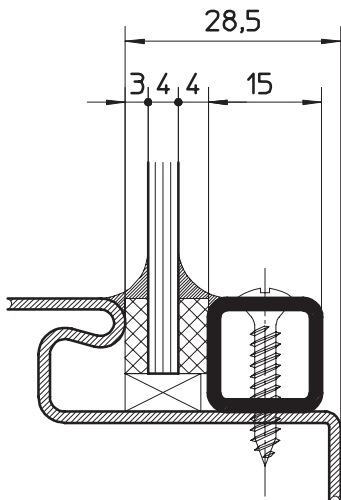
Details Glashalteleisten aus Stahl

8.3.4

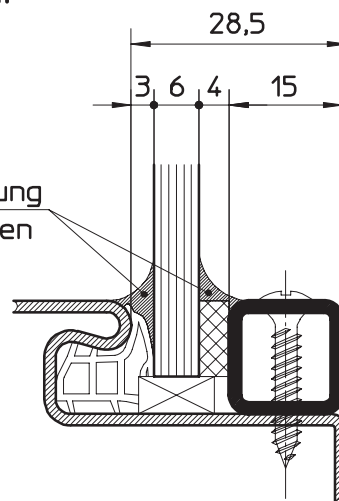
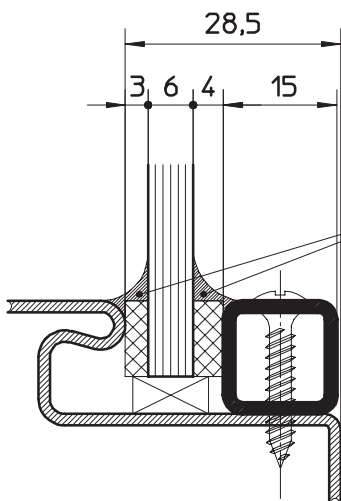
Glashalteleiste L21 für Glasdicken von 4-8 mm, gefälzt



Glasdicke 4 mm

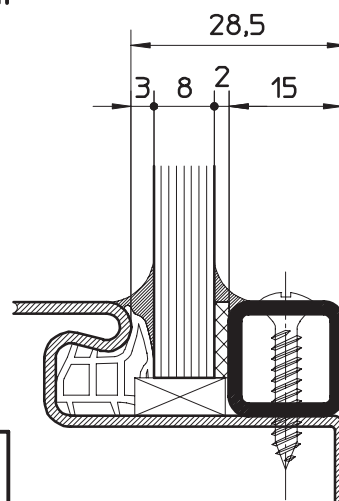
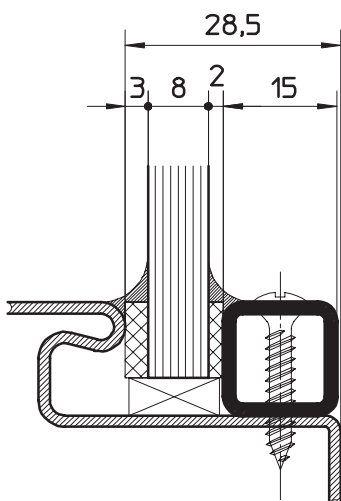


Glasdicke 6 mm



Silicon-Versiegelung
bauseits empfohlen

Glasdicke 8 mm



Vorlegebänder
bauseits

HÖRMANN KG WERNE Postfach 1254, D-59355 Werne

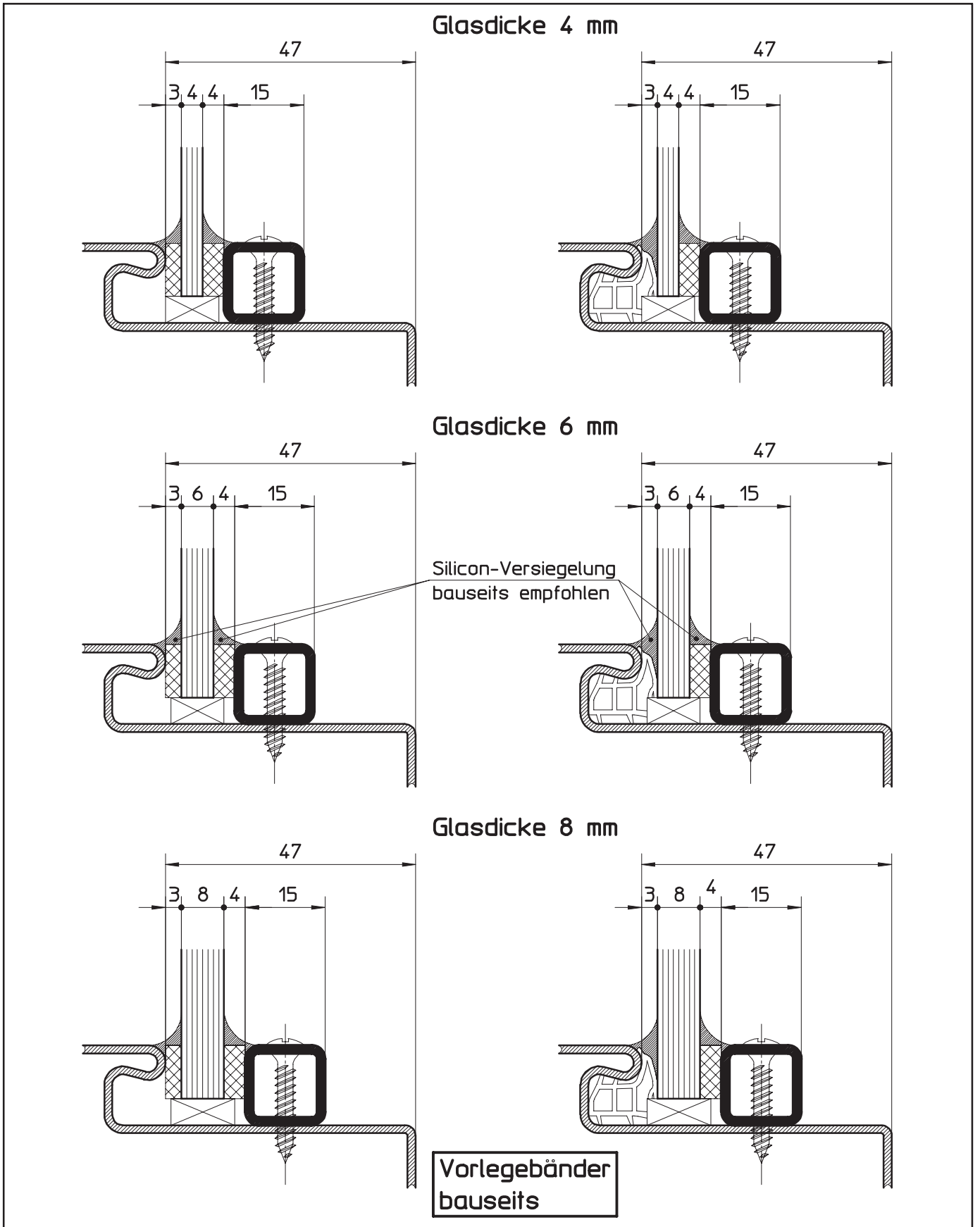
Glashalteleiste L21 aus Stahl
für Glasdicken von 4-8 mm
gefälzte Ausführung

Maßstab:	1:1
Stand:	05/2004
Ersatz für:	
Zeichnungs-Nr.:	HW-KA-0128b

Urheberschutz nach DIN 34

8.3
8.3.5

Details Glashalteleisten aus Stahl
Glashalteleiste L21 für Glasdicken von 4-8 mm, ungefälzt



HÖRMANN KG WERNE Postfach 1254, D-59355 Werne

Glashalteleiste L21 aus Stahl
für Glasdicken von 4-8 mm
ungefälzte Ausführung

Maßstab:	1:1
Stand:	05/2004
Ersatz für:	
Zeichnungs-Nr.:	HW-KA-0129b

Urheberschutz nach DIN 34

8.3

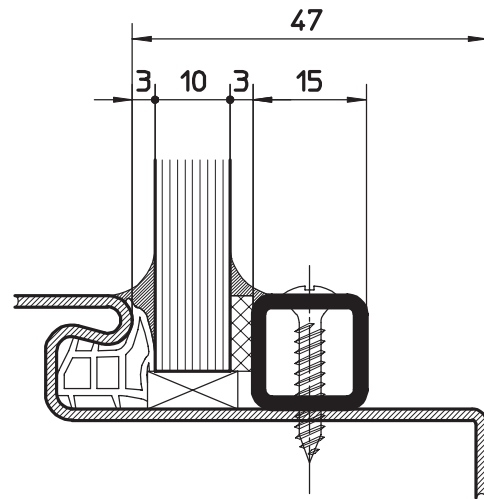
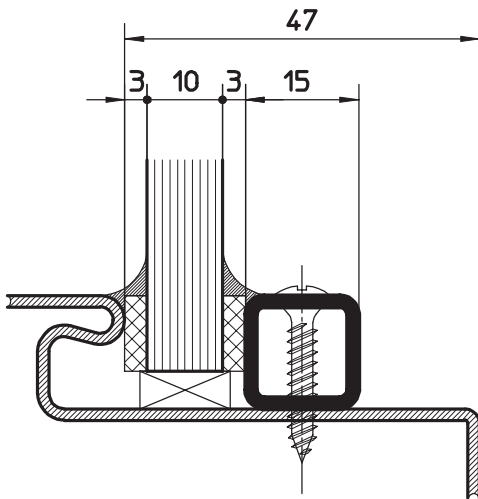
Details Glashalteleisten aus Stahl

8.3.6

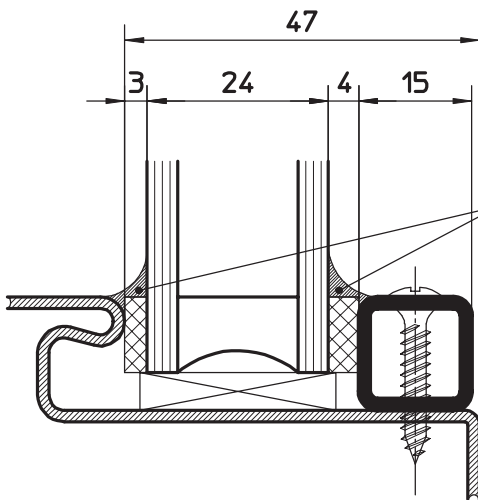
Glashalteleiste L21 für Glasdicken von 10-26 mm, ungefälzt



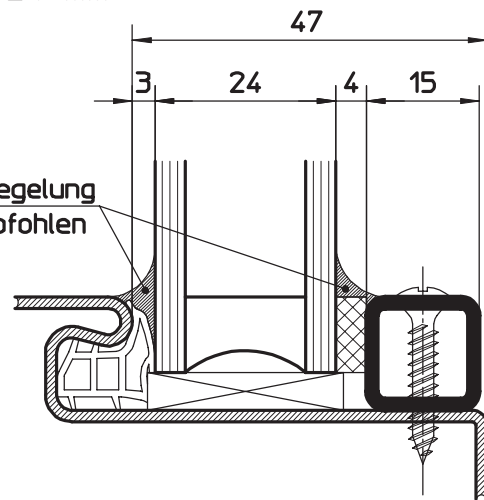
Glasicke 10 mm



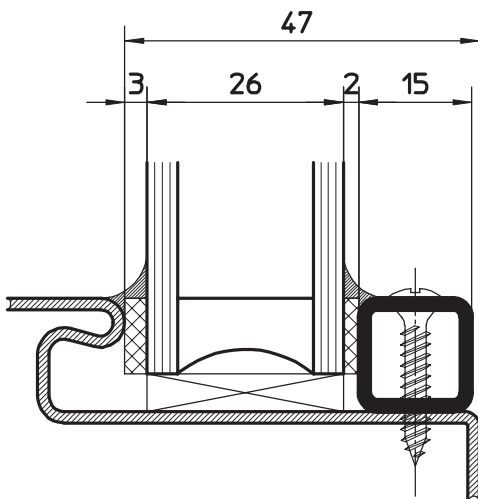
Glasicke 24 mm



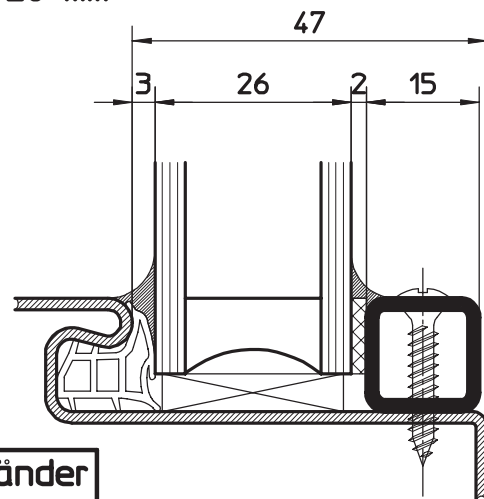
Silicon-Versiegelung
bauseits empfohlen



Glasicke 26 mm



Vorlegebänder
bauseits



HÖRMANN KG WERNE

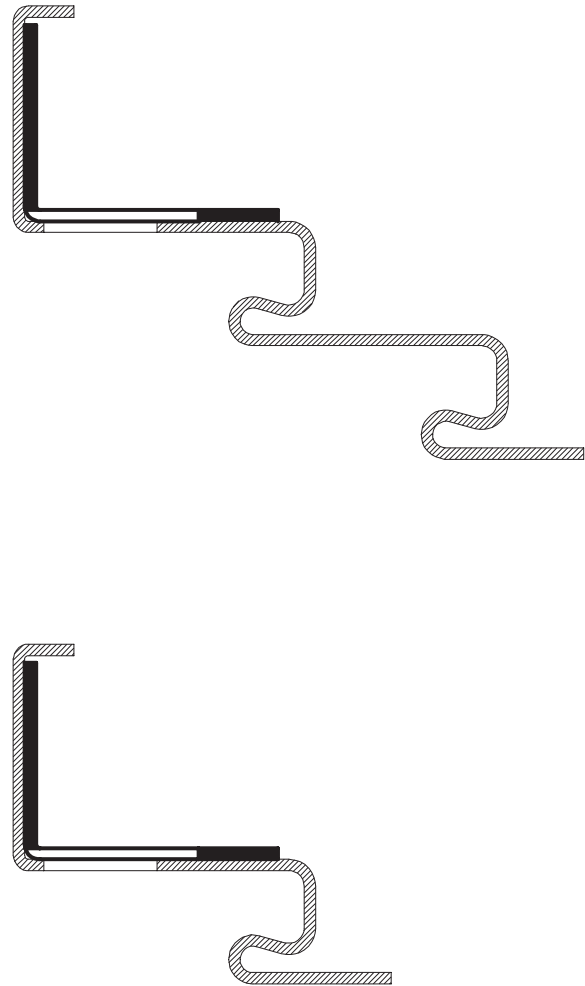
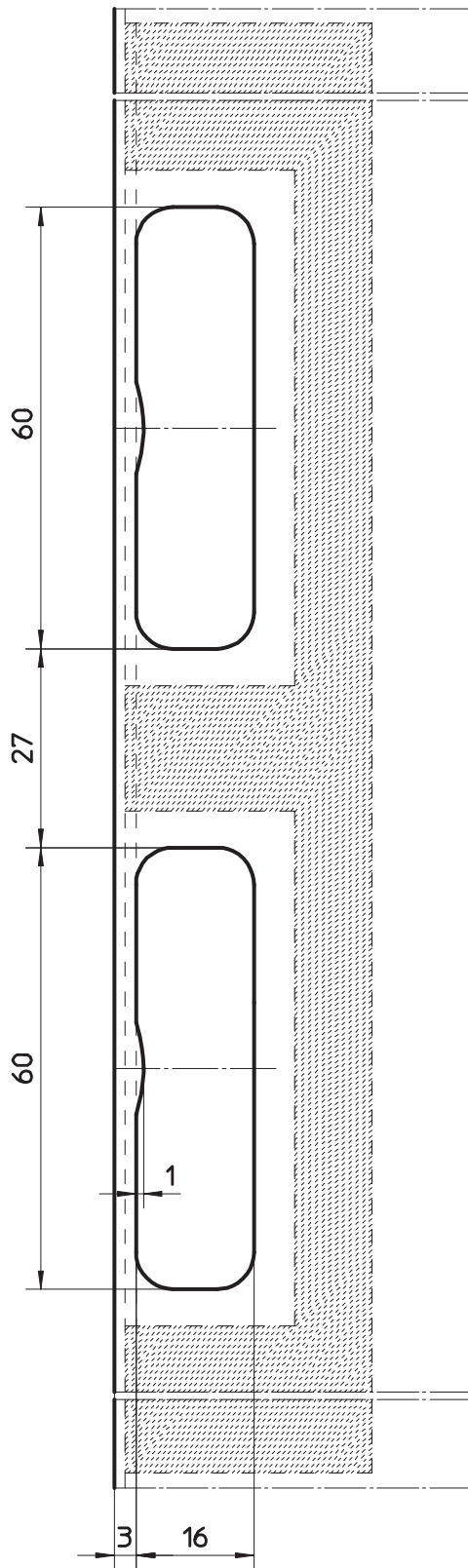
Postfach 1254, D-59355 Werne

Glashalteleiste L21 aus Stahl
für Glasdicken von 10-26 mm
ungefälzte Ausführung

Maßstab:	1:1
Stand:	11/2005
Ersatz für:	
Zeichnungs-Nr.:	HW-KA-0130d

Urheberschutz nach DIN 34

9.1	Falle-/Riegelverstärkung, Einfach- und Doppelfalz für gefälzte Türblätter	2
9.2	Schließbleche aus V2A	3
9.2.1	System HÖRMANN, gefälzte Ausführung	3
9.2.2	System HÖRMANN, ungefälzte Ausführung	4
9.3	Potentialausgleich (Erdungslasche)	5
9.4	Mehrfachverriegelung für Schwenkhaken und Rundzapfen	6
9.5	Bleieinlage für Strahlenschutzanforderung, Einfach- und Doppelfalz	7
9.6	Obentürschließer	8
9.6.1	OTS mit Scherengestänge für bandseitige Direktmontage, gefälzt	8
9.6.2	OTS mit Scherengestänge für Leibungsmontage und gegenbandseitiger Normalmontage, gefälzt	9
9.6.3	OTS mit Scherengestänge, für bandseitige Direktmontage, ungefälzt	10
9.6.4	OTS mit Scherengestänge für Leibungsmontage und gegenbandseitiger Normalmontage, ungefälzt	11
9.6.5	OTS mit Gleitschiene für bandseitige Direktmontage, gefälzt	12
9.6.6	OTS mit Gleitschiene für Leibungsmontage, gefälzt	13
9.6.7	OTS mit Gleitschiene für bandseitige Direktmontage, ungefälzt	14
9.6.8	OTS mit Gleitschiene für Leibungsmontage, ungefälzt	15
9.7	Integrierte Obentürschließer	16
9.7.1	ITS mit Gleitschiene, Größe 2 - 4, gefälzt	16
9.7.2	ITS mit Gleitschiene, Größe 2 - 4, ungefälzt	17
9.7.3	ITS mit Gleitschiene, mech. Feststellung/E-Gleitschiene, ungefälzt	18
9.8	Bodentürschließer	19
9.8.1	Bodentürschließer, 1-flg., gefälzte Ausführung	19
9.8.2	Bodentürschließer, 1-flg., ungefälzte Ausführung	20
9.8.3	Bodentürschließer, 2-flg., gefälzte Ausführung	21
9.8.4	Bodentürschließer, 2-flg., ungefälzte Ausführung	22
9.9	Schließbleche	23
9.9.1	“effeff 021” für gefälzte und ungefälzte Türblätter	23
9.9.2	“effeff 002” für gefälzte und ungefälzte Türblätter	24
9.9.3	“effeff 116” für gefälzte und ungefälzte Türblätter	25
9.9.4	“effeff 403” für gefälzte und ungefälzte Türblätter	26
9.9.5	“effeff 106” für gefälzte und ungefälzte Türblätter	27
9.10	Bodenschwellen	28
9.10.1	Aluminium-Profil A11	28
9.10.2	Aluminium-Profil A12 mit Dämpfungsprofil	29
9.10.3	Stahl-Profil A21	30



HÖRMANN KG WERNE Postfach 1254, D-59355 Werne

Falle-/Riegelverstärkung
Einfach- und Doppelfalz für gefälzte Türblätter

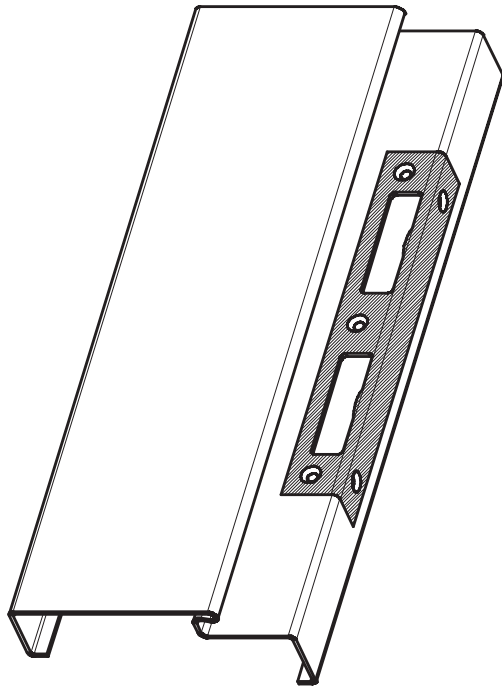
Maßstab:	1:1
Stand:	07/2003
Ersatz für:	
Zeichnungs-Nr.:	HW-KA-0131

Urheberschutz nach DIN 34

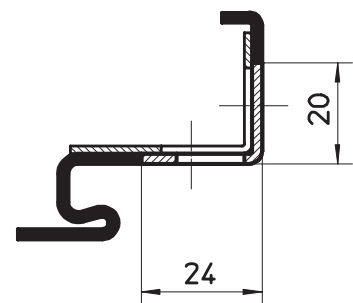
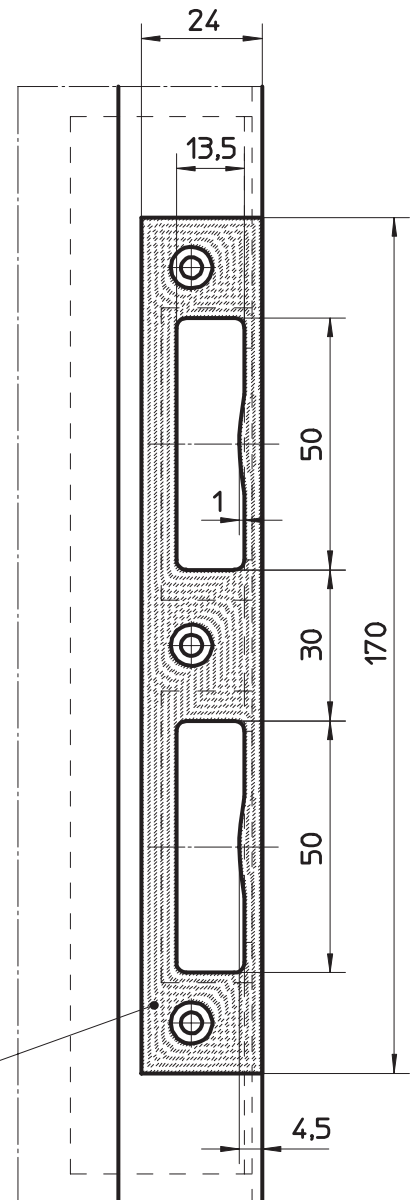
Zusatzausstattungen

9.2
9.2.1

Schließbleche aus V2A
System HÖRMANN, gefälzte Ausführung



Schließblech wird
werkseitig montiert



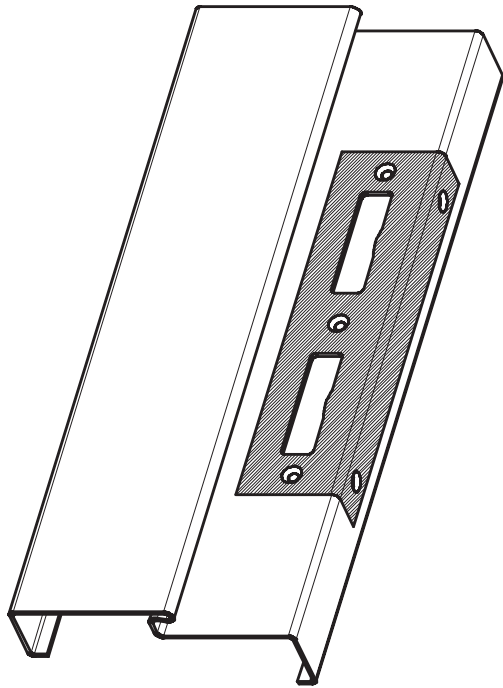
HÖRMANN KG WERNE Postfach 1254, D-59355 Werne

Schließblech aus V2A (System Hörmann)
gefälzte Ausführung

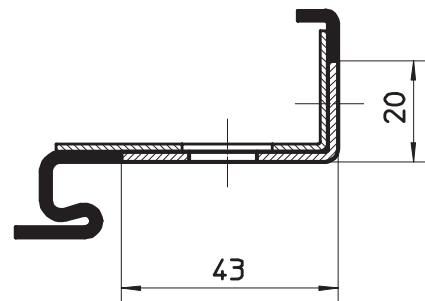
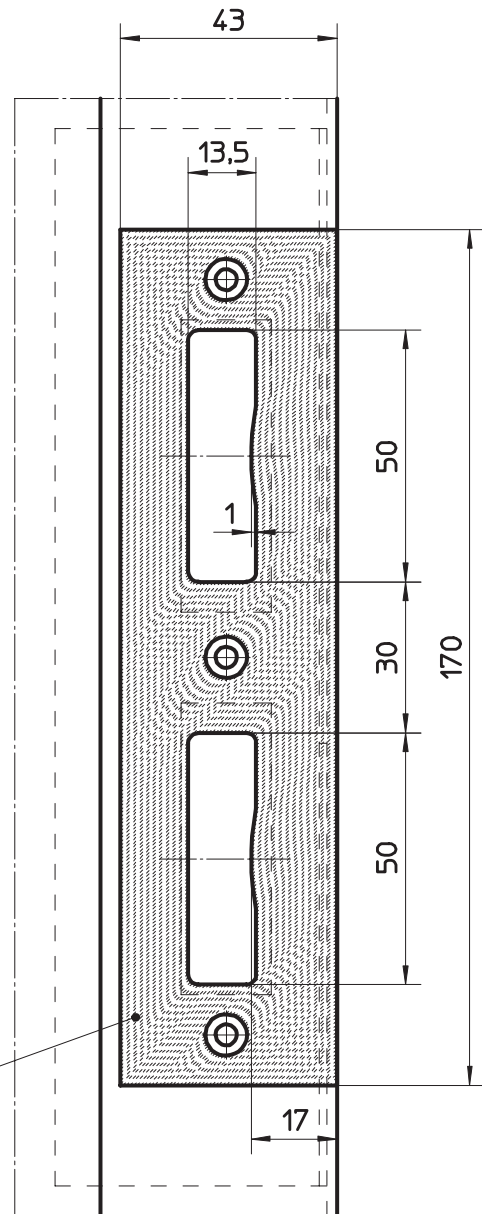
Maßstab:	1:1,5
Stand:	07/2003
Ersatz für:	
Zeichnungs-Nr.:	HW-KA-0132

Urheberschutz nach DIN 34

9.2 Schließbleche aus V2A
 9.2.2 System HÖRMANN, ungefälzte Ausführung



Schließblech wird werkseitig montiert

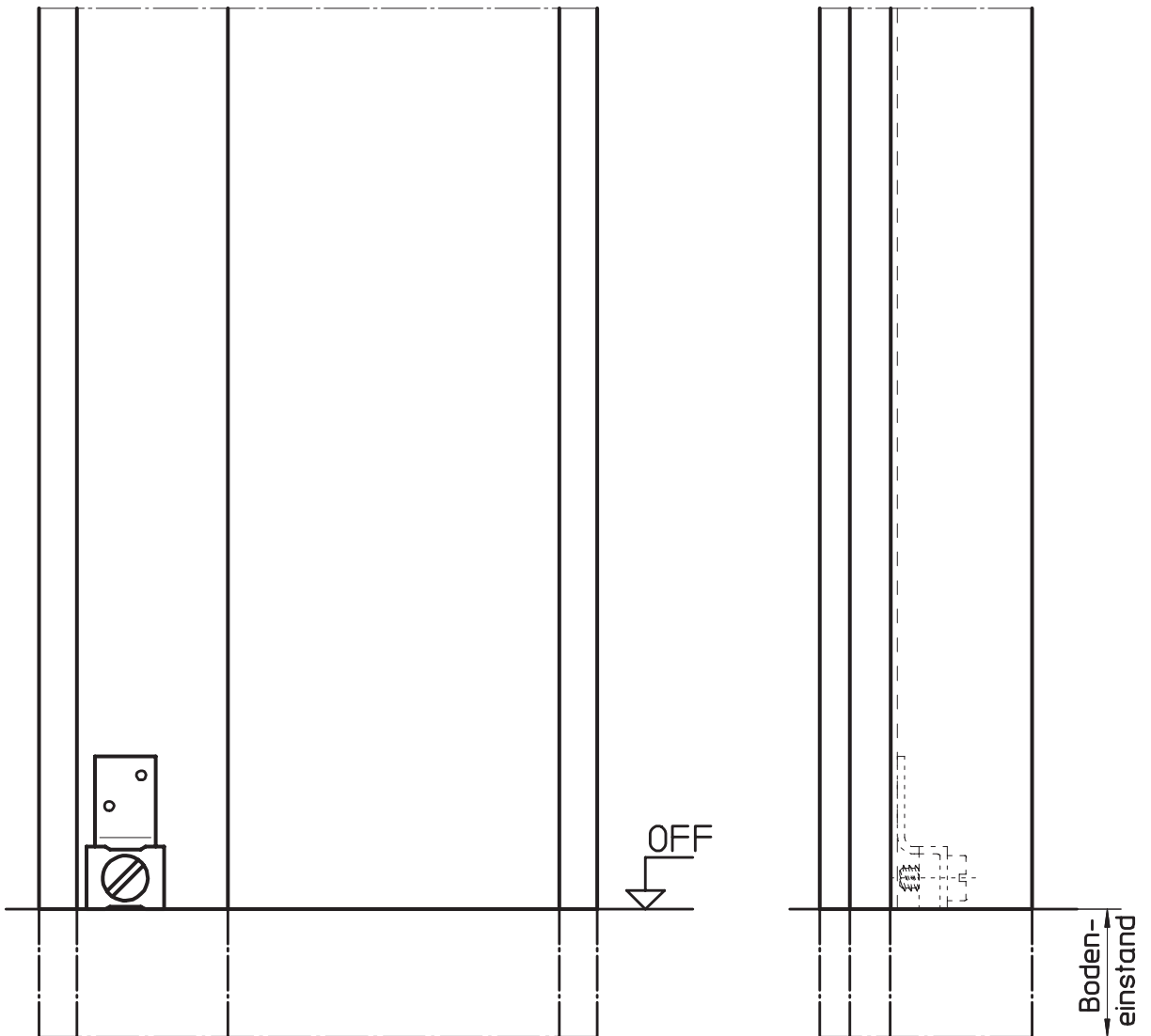
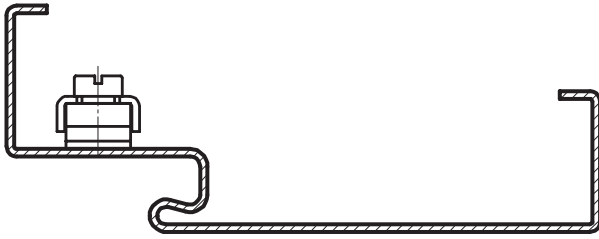


HÖRMANN KG WERNE Postfach 1254, D-59355 Werne

Schließblech aus V2A (System Hörmann)
 ungefälzte Ausführung

Maßstab:	1:1
Stand:	07/2003
Ersatz für:	
Zeichnungs-Nr.:	HW-KA-0133

Urheberschutz nach DIN 34



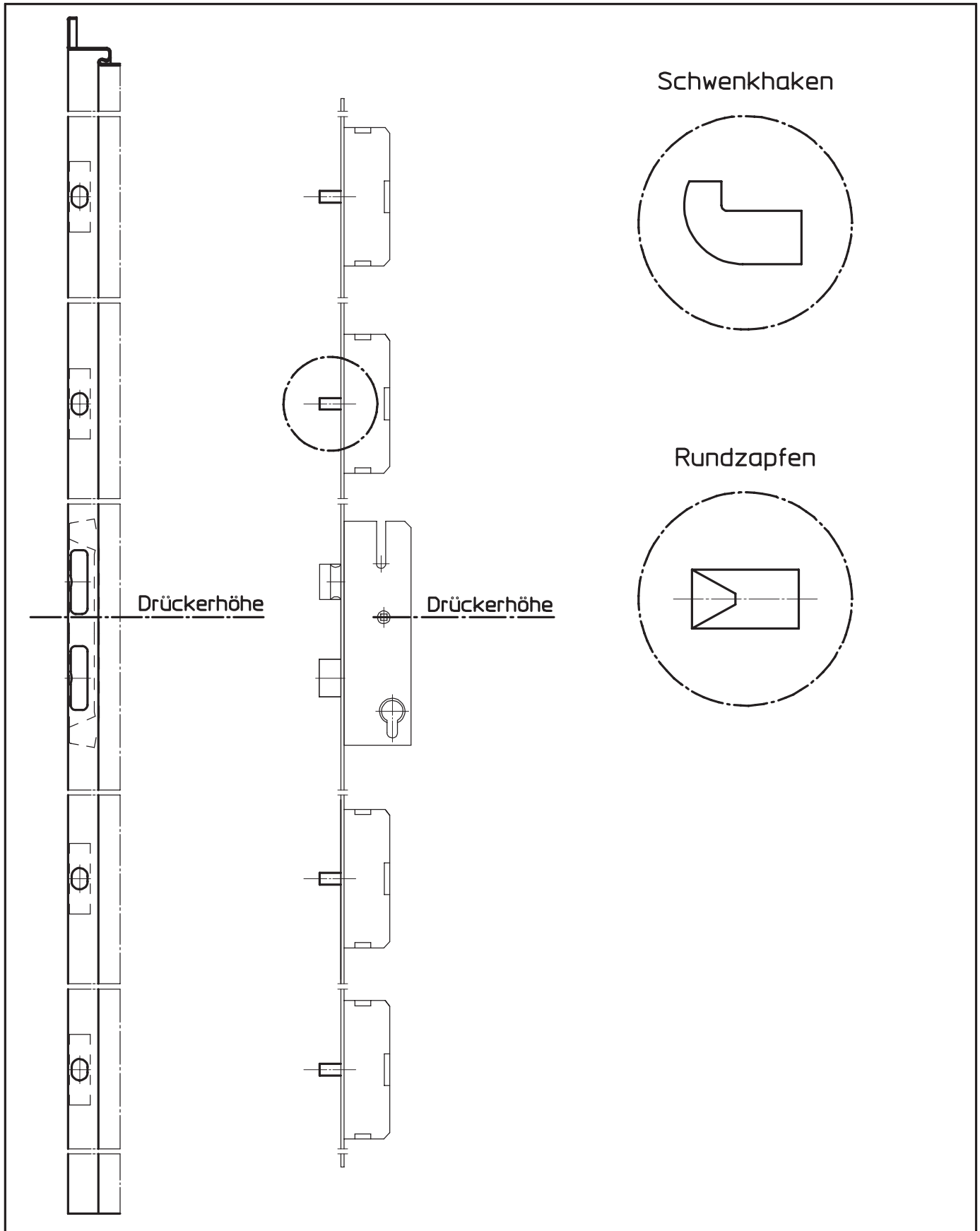
HÖRMANN KG WERNE Postfach 1254, D-59355 Werne

Potentialausgleich (Erdungslasche)

Maßstab:	1:1.5
Stand:	07/2003
Ersatz für:	
Zeichnungs-Nr.:	HW-KA-0134

Urheberschutz nach DIN 34

9.4 Mehrfachverriegelung für Schwenkhaken und Rundzapfen



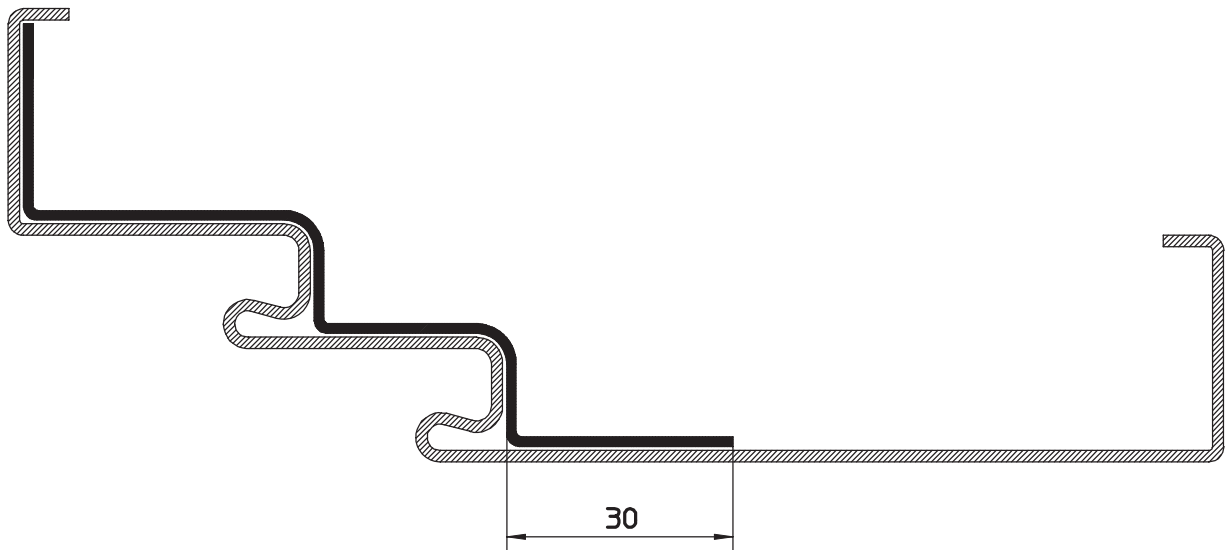
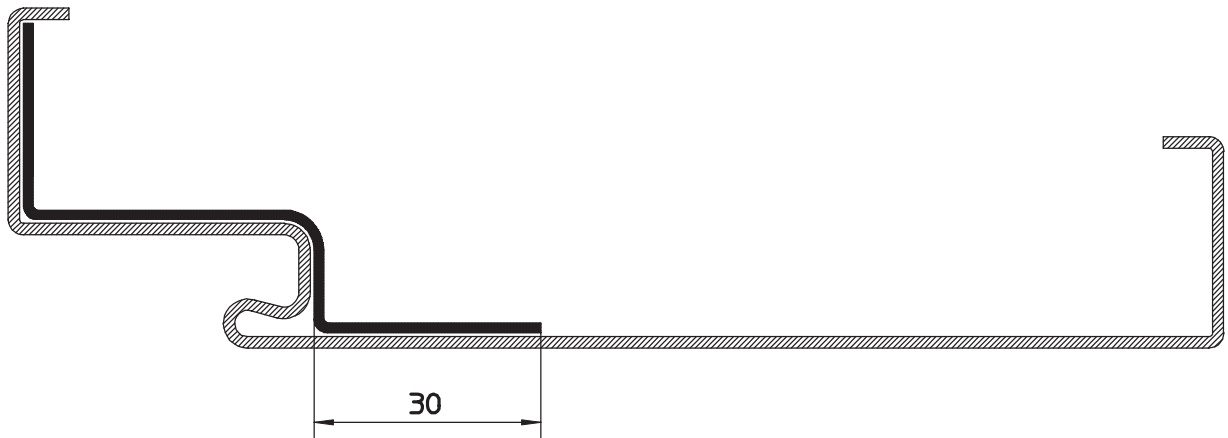
HÖRMANN KG WERNE Postfach 1254, D-59355 Werne

Mehrfachverriegelung
 Beispiel für Schwenkhaken und Rundzapfen

Maßstab:	1:5
Stand:	07/2003
Ersatz für:	
Zeichnungs-Nr.:	HW-KA-0135

Urheberschutz nach DIN 34

Zusatzausstattungen



HÖRMANN KG WERNE Postfach 1254, D-59355 Werne

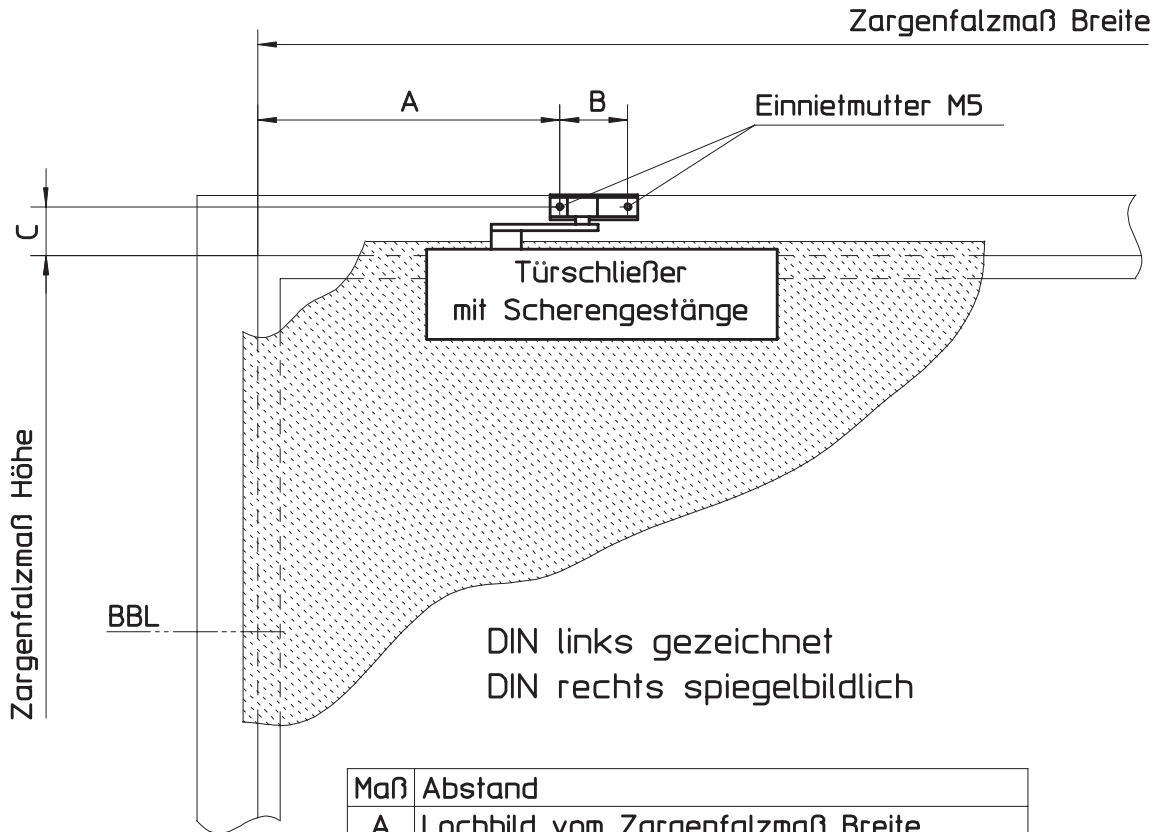
Bleieinlage für Strahlenschutzanforderung
Ausführung für Einfach- und Doppelfalz

Maßstab:	1:1
Stand:	07/2003
Ersatz für:	
Zeichnungs-Nr.:	HW-KA-0136

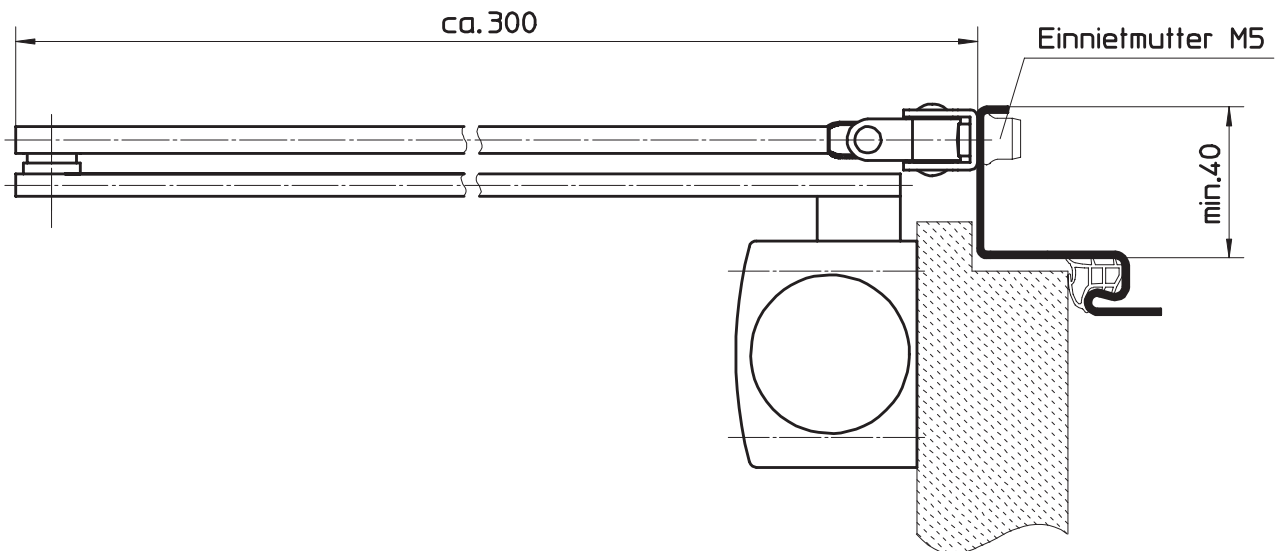
Urheberschutz nach DIN 34

9.6
9.6.1

Obentürschließer
OTS mit Scherengestänge für bandseitige Direktmontage, gefälzt



Maß	Abstand
A	Lochbild vom Zargenfalzmaß Breite
B	Lochbild (je nach Modell ca. 30-60 mm)
C	Lochbild vom Zargenfalzmaß Höhe



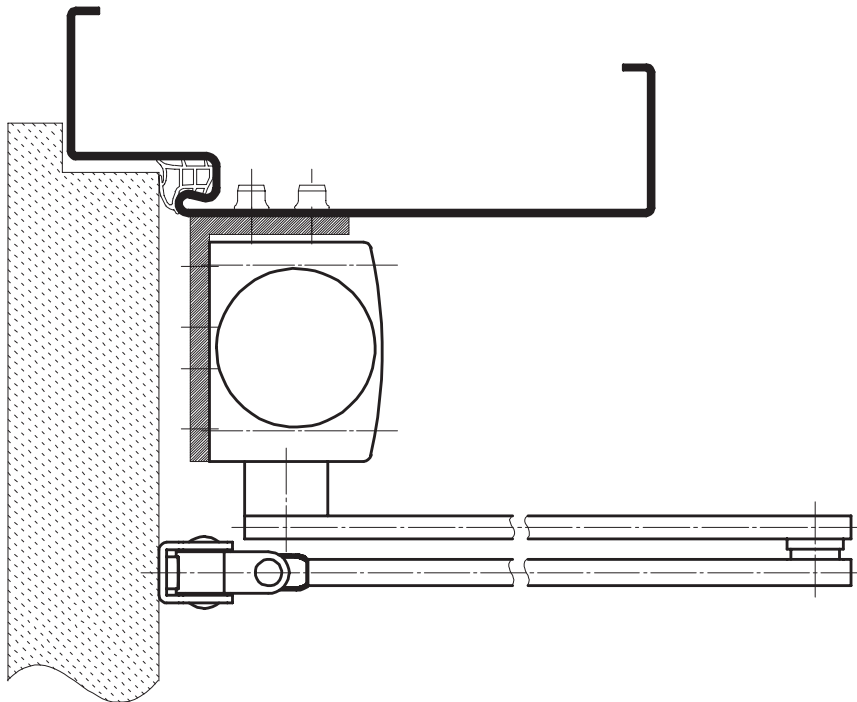
HÖRMANN KG WERNE Postfach 1254, D-59355 Werne

Obentürschließer mit Scherengestänge
für bandseitige Direktmontage
gefälzte Ausführung

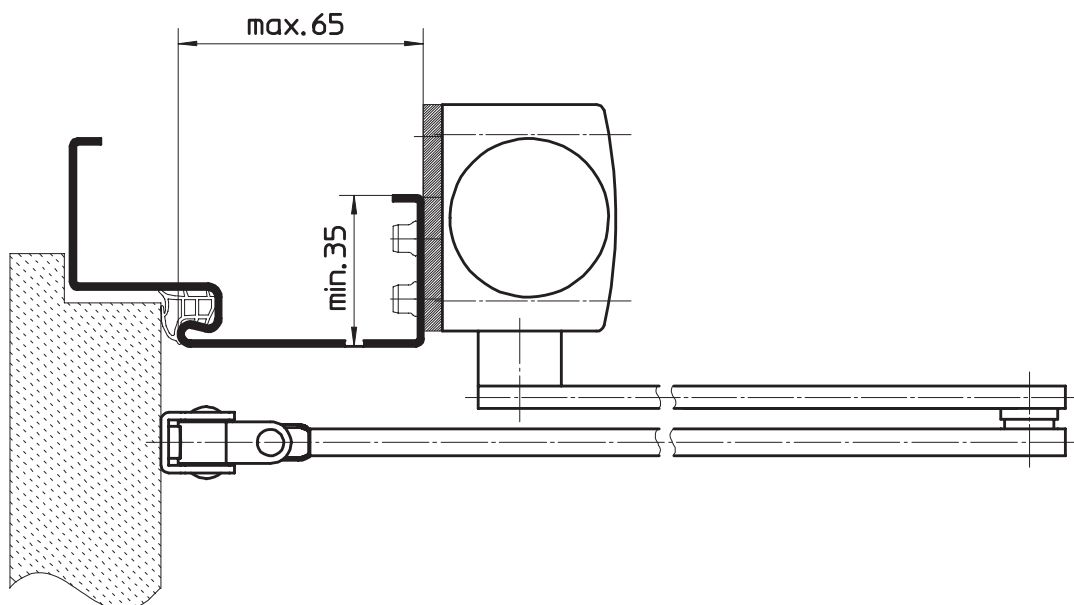
Maßstab:	1:5 1:2
Stand:	07/2003
Ersatz für:	
Zeichnungs-Nr.:	HW-KA-0137

Urheberschutz nach DIN 34

Leibungsmontage



gegenbandseitige Normalmontage

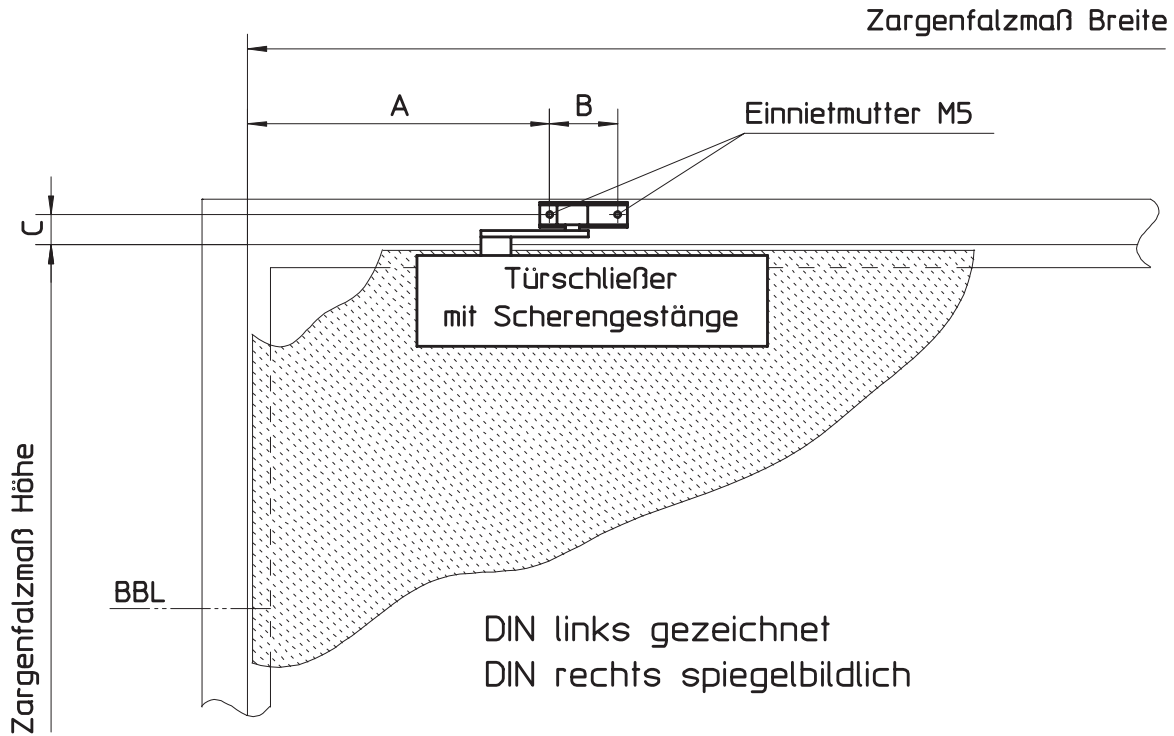


HÖRMANN KG WERNE Postfach 1254, D-59355 Werne

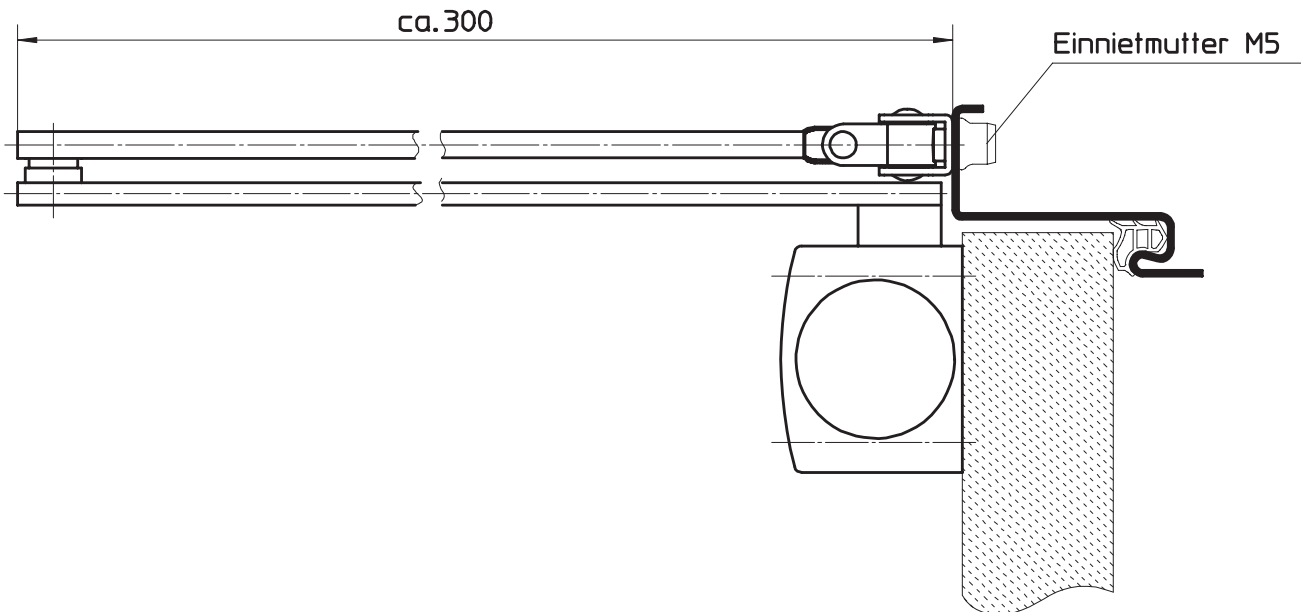
Obentürschließer mit Scherengestänge
für Leibungsmontage und gegenbandseitiger Normalmontage
gefälzte Ausführung

Maßstab:	1:2
Stand:	07/2003
Ersatz für:	
Zeichnungs-Nr.:	HW-KA-0138

Urheberschutz nach DIN 34



Maß	Abstand
A	Lochbild vom Zargenfalzmaß Breite
B	Lochbild (je nach Modell ca. 30-60 mm)
C	Lochbild vom Zargenfalzmaß Höhe



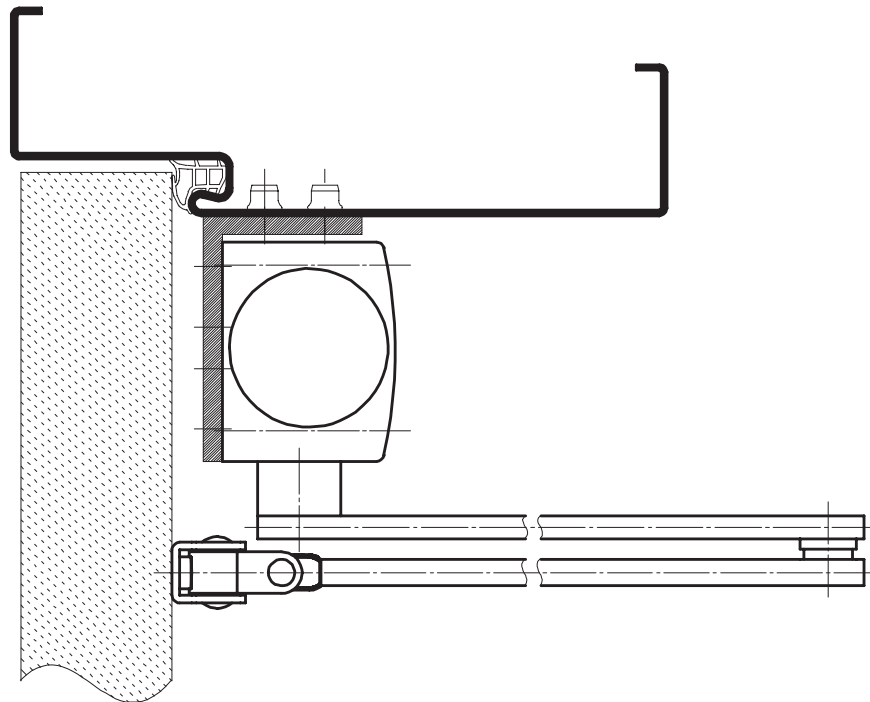
HÖRMANN KG WERNE Postfach 1254, D-59355 Werne

Obentürschließer mit Scherengestänge
für bandseitige Direktmontage
ungefältzte Ausführung

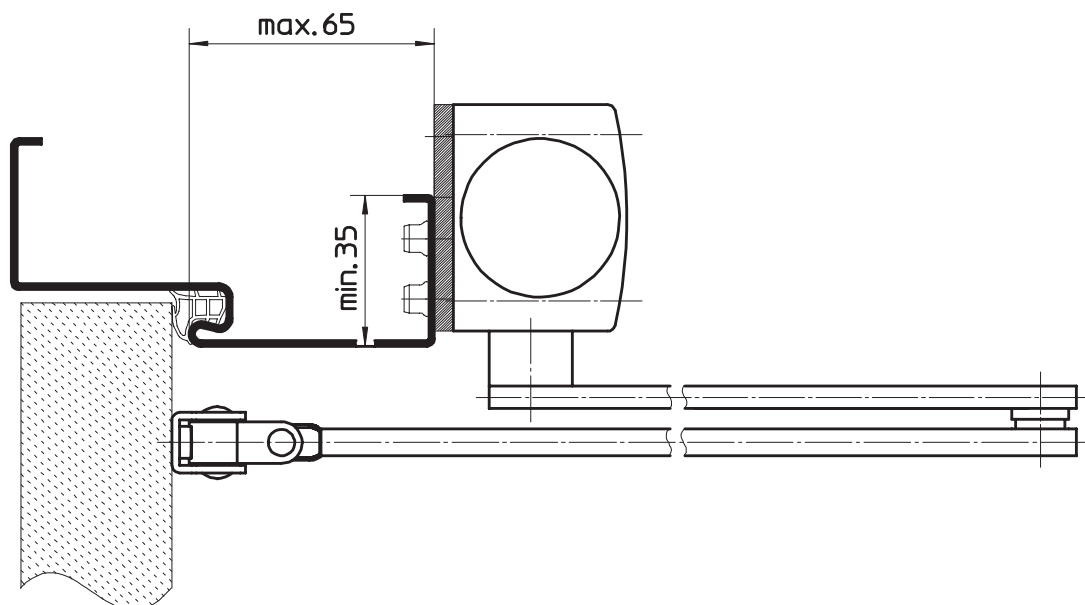
Maßstab:	1:5 1:2
Stand:	07/2003
Ersatz für:	
Zeichnungs-Nr.:	HW-KA-0139

Urheberschutz nach DIN 34

Leibungsmontage



gegenbandseitiger Normalmontage

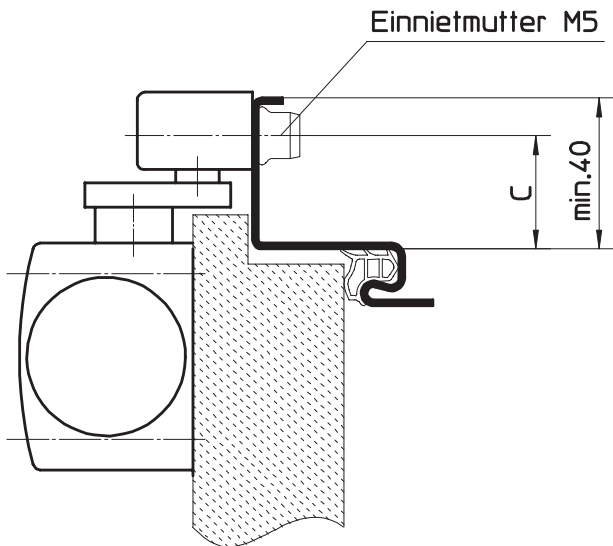
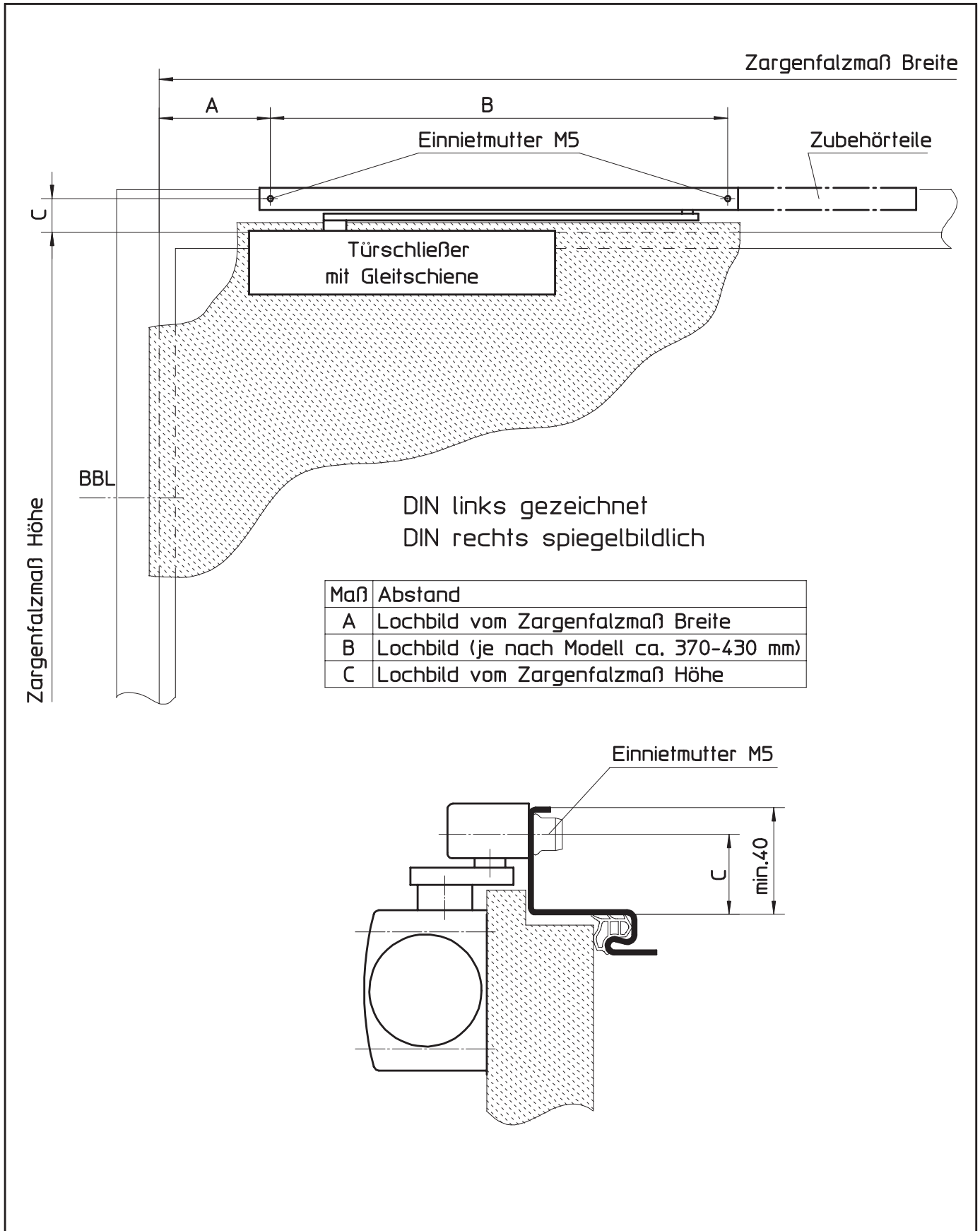


HÖRMANN KG WERNE Postfach 1254, D-59355 Werne

Obentürschließer mit Scherengestänge
für Leibungsmontage und gegenbandseitiger Normalmontage
ungefälzte Ausführung

Maßstab:	1:2
Stand:	07/2003
Ersatz für:	
Zeichnungs-Nr.:	HW-KA-0140

Urheberschutz nach DIN 34

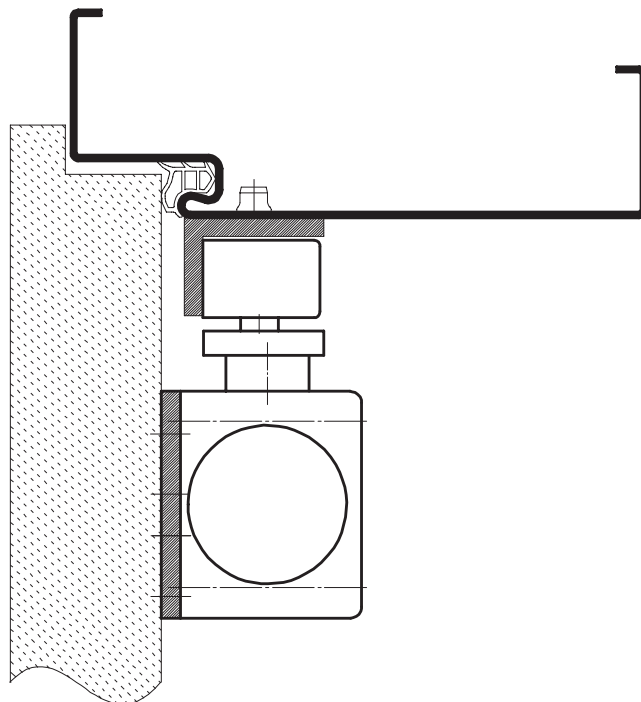


HÖRMANN KG WERNE Postfach 1254, D-59355 Werne

Obentürschließer mit Gleitschiene
für bandseitige Direktmontage
gefälzte Ausführung

Maßstab:	1:5 1:2
Stand:	07/2003
Ersatz für:	
Zeichnungs-Nr.:	HW-KA-0141

Urheberschutz nach DIN 34

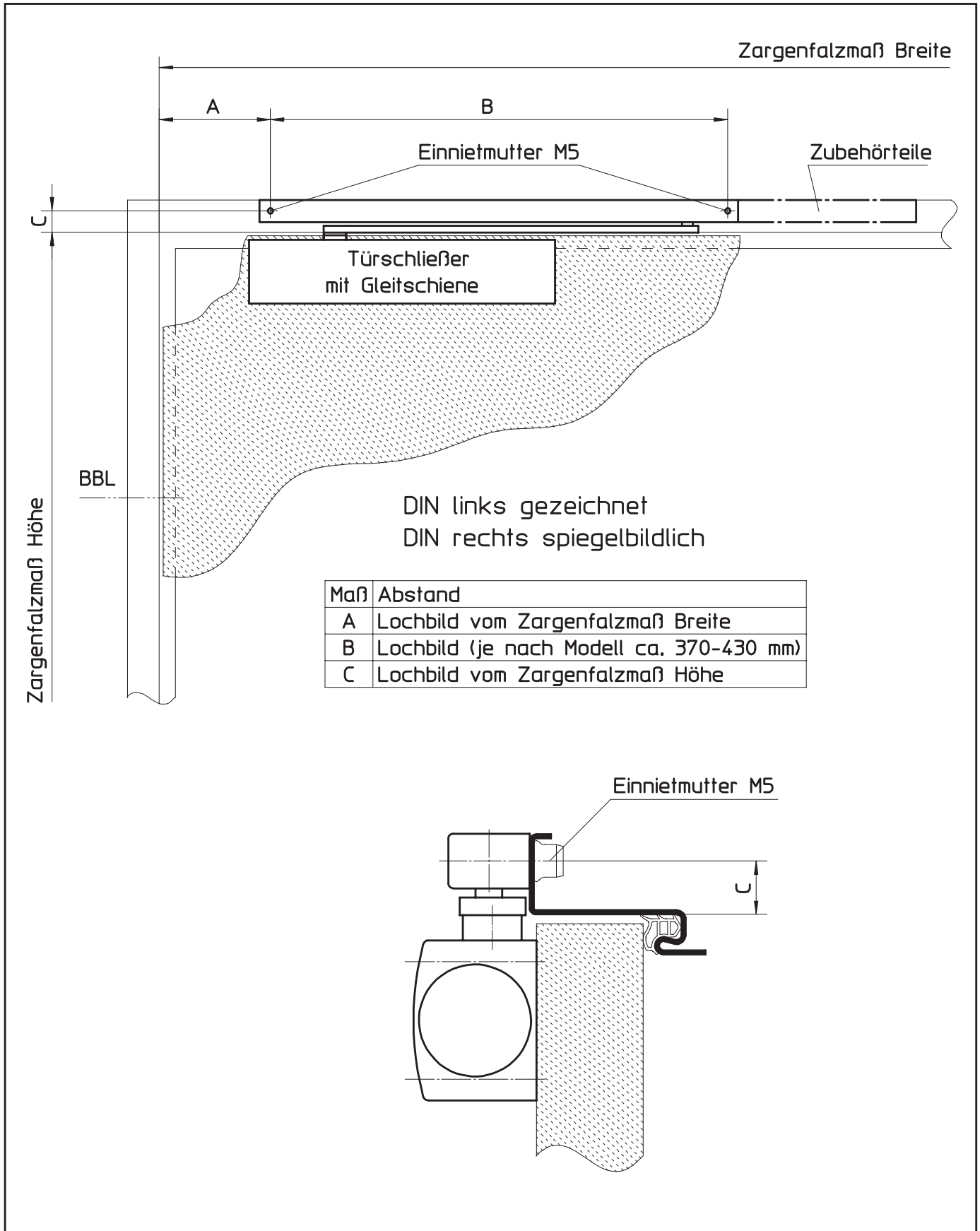


HÖRMANN KG WERNE Postfach 1254, D-59355 Werne

Obentürschließer mit Gleitschiene
für Leibungsmontage
gefälzte Ausführung

Maßstab:	1:2
Stand:	07/2003
Ersatz für:	
Zeichnungs-Nr.:	HW-KA-0142

Urheberschutz nach DIN 34



Maß	Abstand
A	Lochbild vom Zargenfalzmaß Breite
B	Lochbild (je nach Modell ca. 370-430 mm)
C	Lochbild vom Zargenfalzmaß Höhe

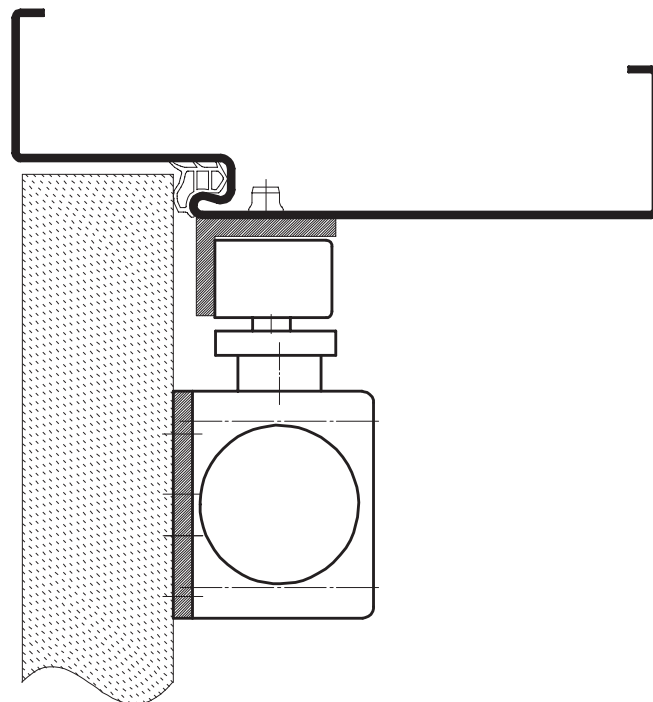
Zusatzausstattungen

HÖRMANN KG WERNE Postfach 1254, D-59355 Werne

Obentürschließer mit Gleitschiene
für bandseitige Direktmontage
ungefältzte Ausführung

Maßstab:	1:5 1:2
Stand:	07/2003
Ersatz für:	
Zeichnungs-Nr.:	HW-KA-0143

Urheberschutz nach DIN 34



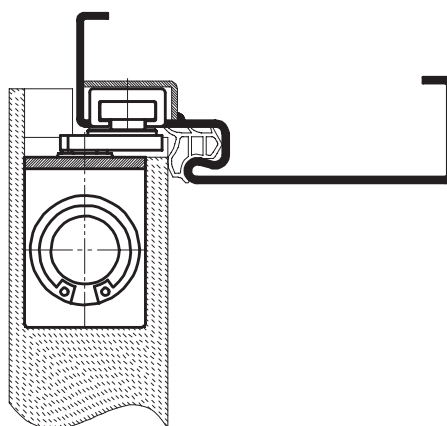
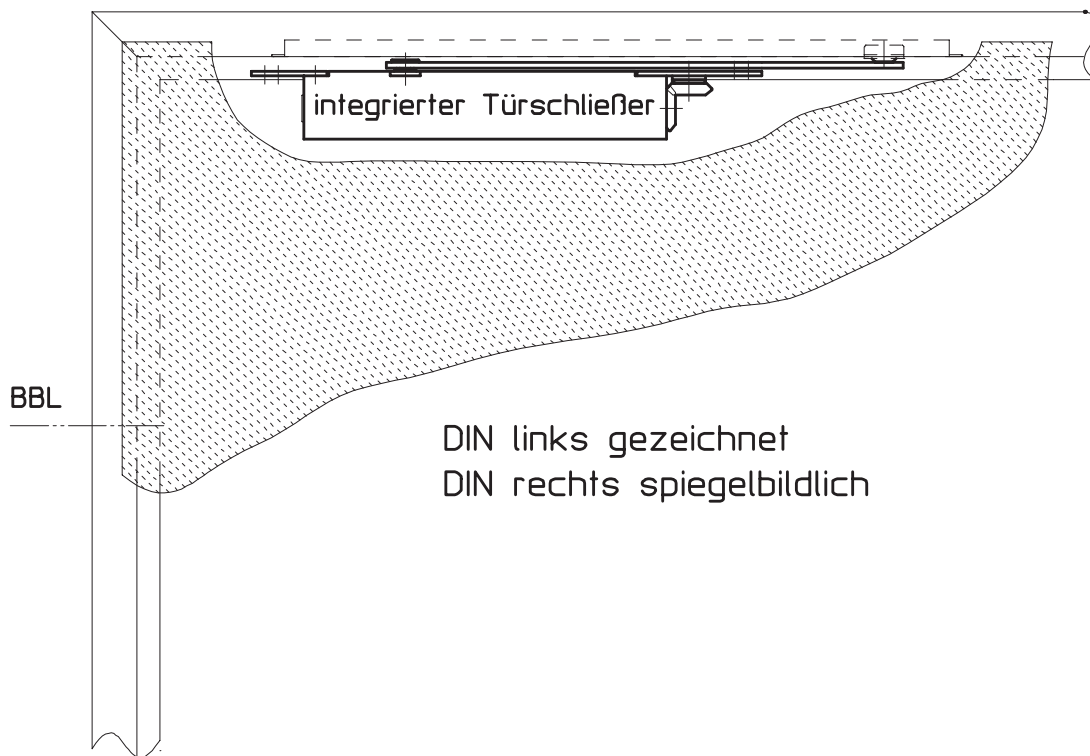
HÖRMANN KG WERNE Postfach 1254, D-59355 Werne

Obentürschließer mit Gleitschiene
für Leibungsmontage
ungefälzte Ausführung

Maßstab:	1:2
Stand:	07/2003
Ersatz für:	
Zeichnungs-Nr.:	HW-KA-0144

Urheberschutz nach DIN 34

9.7 Integrierte Obentürschließer
 9.7.1 ITS mit Gleitschiene, Größe 2 - 4, gefälzt



HÖRMANN KG WERNE Postfach 1254, D-59355 Werne

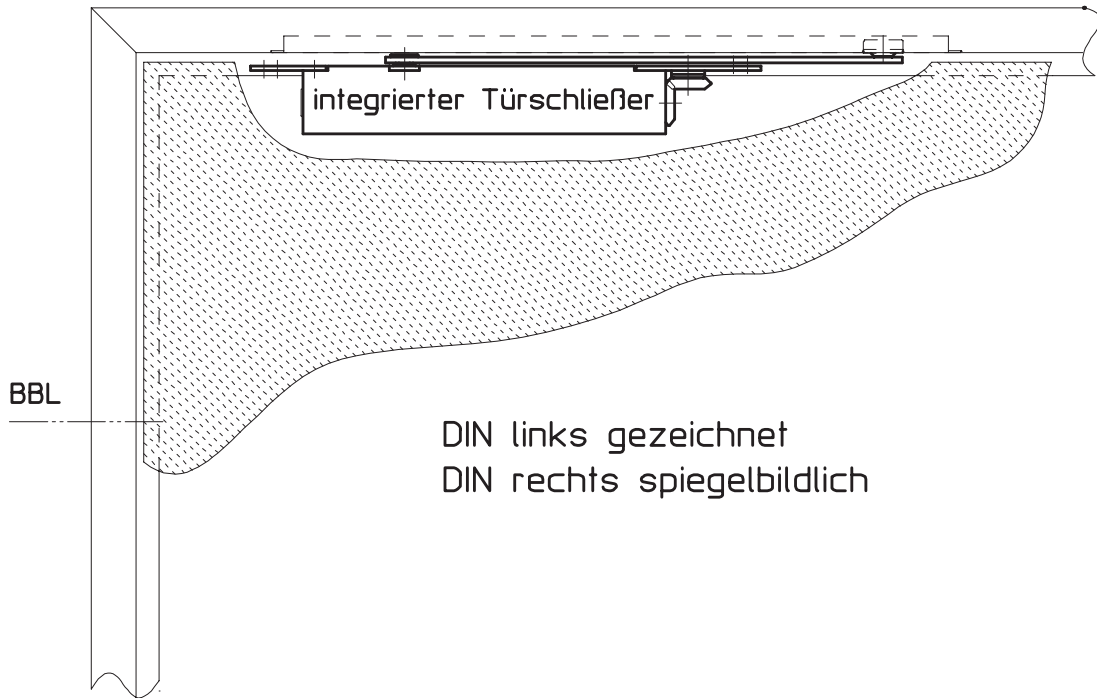
integrierter Obentürschließer Größe 2-4
 mit Gleitschiene
 gefälzte Ausführung

Maßstab:	1:5 1:2
Stand:	07/2003
Ersatz für:	
Zeichnungs-Nr.:	HW-KA-0145

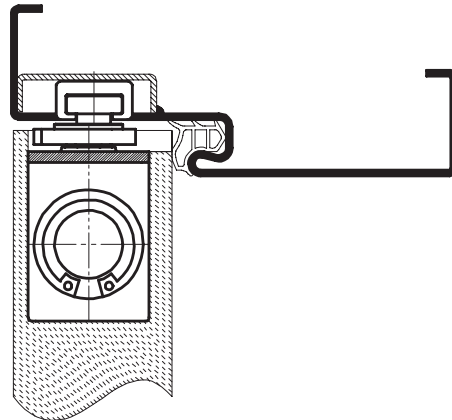
Urheberschutz nach DIN 34

9.7
9.7.2

Integrierte Obentürschließer
ITS mit Gleitschiene, Größe 2 - 4, ungefälzt



DIN links gezeichnet
DIN rechts spiegelbildlich



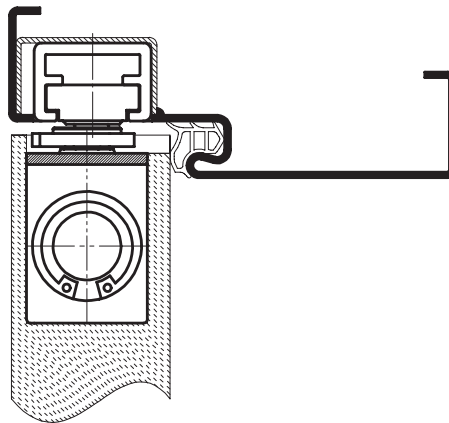
HÖRMANN KG WERNE Postfach 1254, D-59355 Werne

integrierter Obentürschließer Größe 2-4
mit Gleitschiene
ungefälzte Ausführung

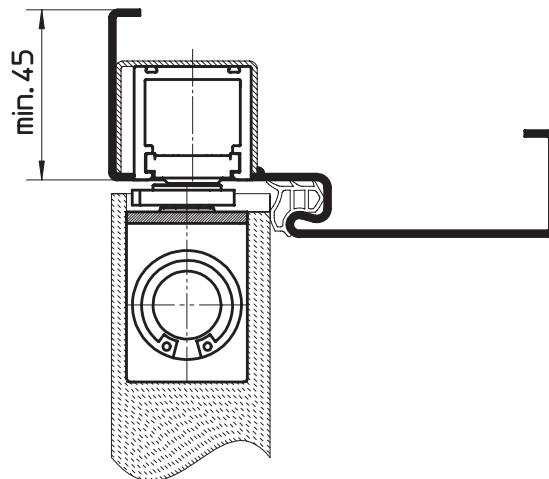
Maßstab:	1:5	1:2
Stand:	07/2003	
Ersatz für:		
Zeichnungs-Nr.:	HW-KA-0146	

Urheberschutz nach DIN 34

Türschließer Gr.2-4
mit Gleitschiene und
mechanischer Feststellung



Türschließer Gr.2-4
mit E-Gleitschiene



HÖRMANN KG WERNE Postfach 1254, D-59355 Werne

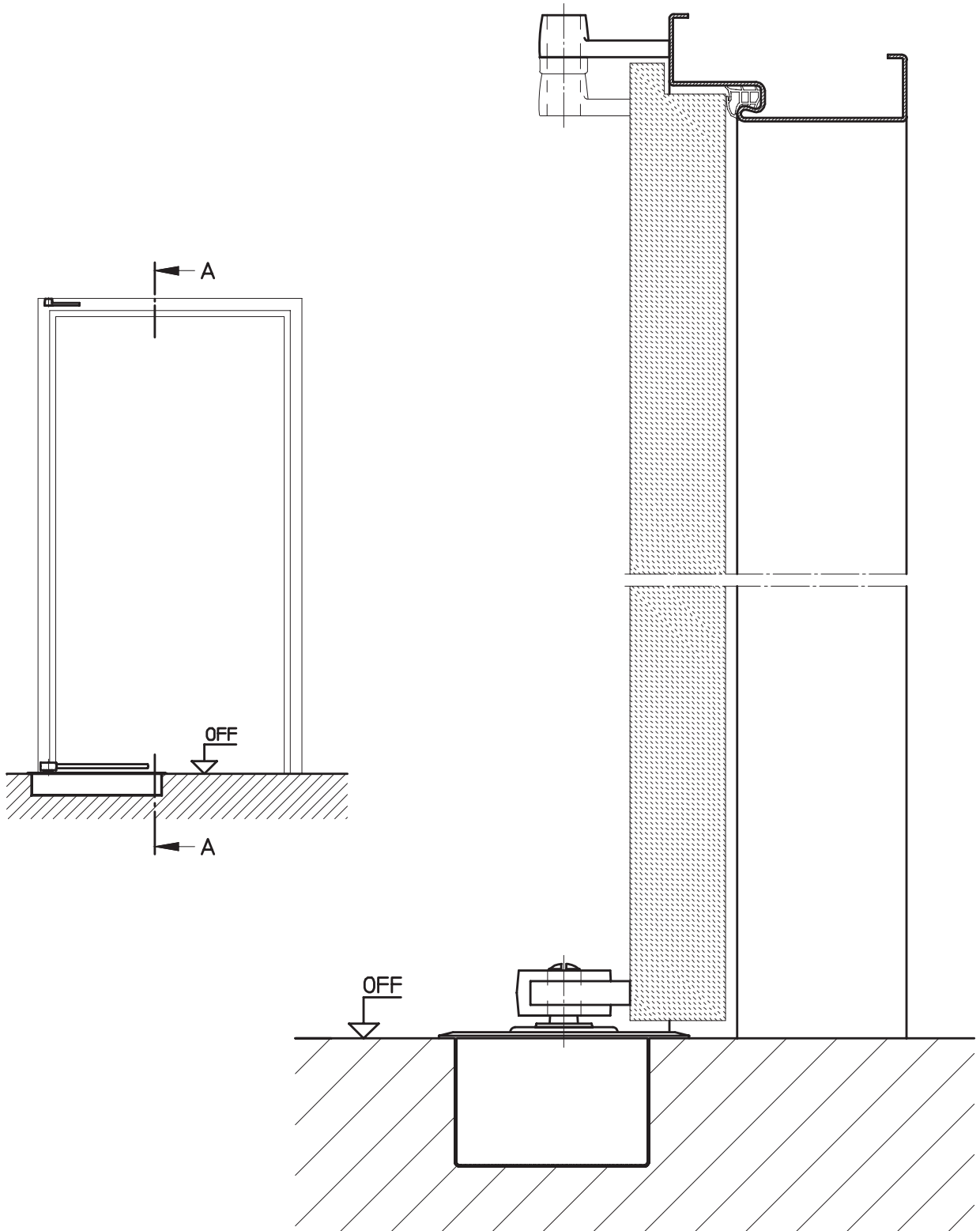
integrierter Obentürschließer Größe 2-4
mit Geitschiene und mechanischer Feststellung / mit E-Gleitschiene
ungefälzte Ausführung

Maßstab:	1:2
Stand:	07/2003
Ersatz für:	
Zeichnungs-Nr.:	HW-KA-0147

Urheberschutz nach DIN 34

9.8
9.8.1

Bodentürschließer
Bodentürschließer, 1-flg., gefälzte Ausführung



HÖRMANN KG WERNE Postfach 1254, D-59355 Werne

Bodentürschließer, 1-flg.
gefälzte Ausführung

Maßstab:	1:15 / 1:2,5
Stand:	07/2003
Ersatz für:	
Zeichnungs-Nr.:	HW-KA-0148

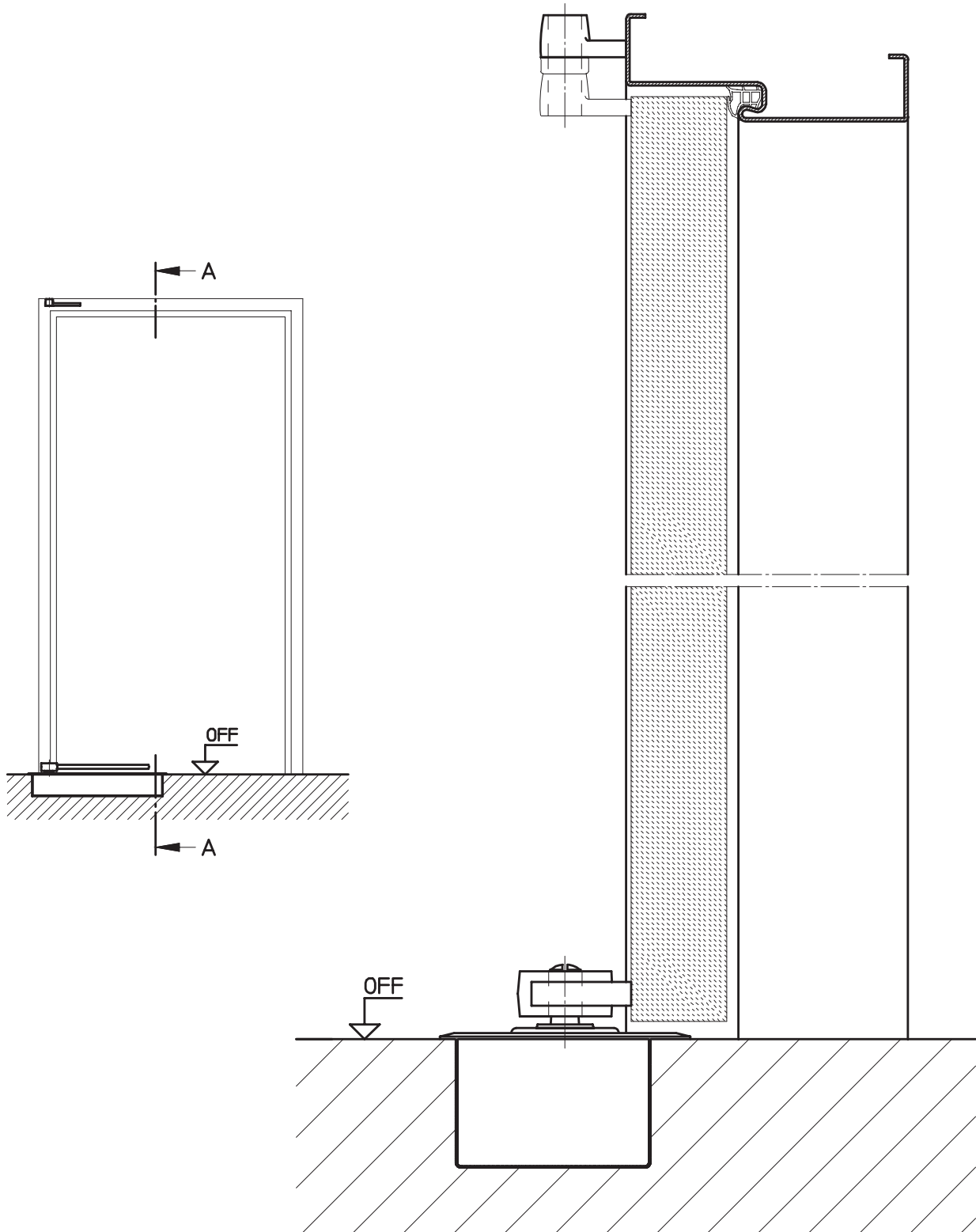
Urheberschutz nach DIN 34

9.8

Bodentürschließer

9.8.2

Bodentürschließer, 1-flg., ungefälzte Ausführung



HÖRMANN KG WERNE Postfach 1254, D-59355 Werne

Bodentürschließer, 1-flg.
ungefälzte Ausführung

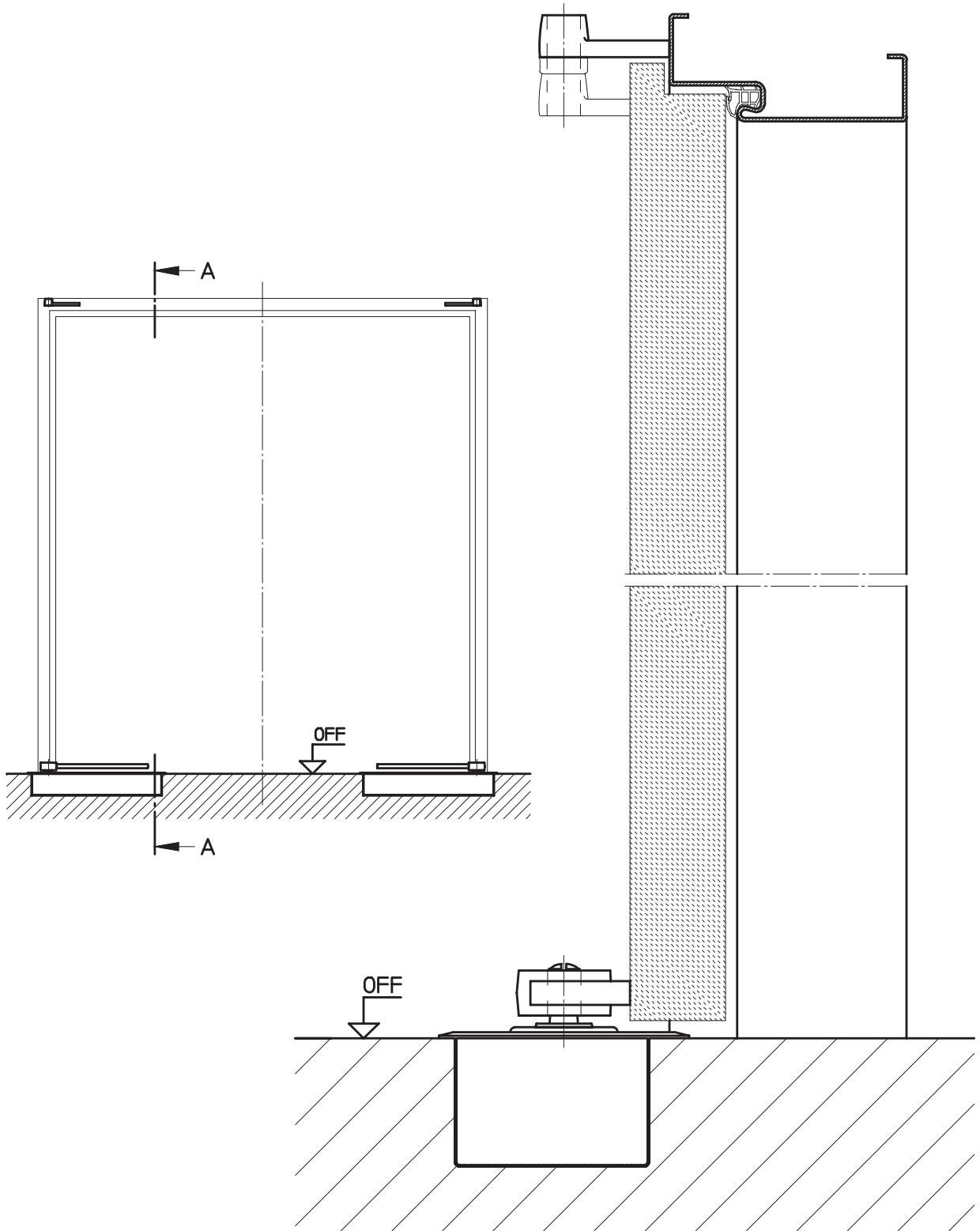
Maßstab:	1:15 / 1:2,5
Stand:	07/2003
Ersatz für:	
Zeichnungs-Nr.:	HW-KA-0149

Urheberschutz nach DIN 34

Zusatzausstattungen

9.8
9.8.3

Bodentürschließer
Bodentürschließer, 2-flg., gefälzte Ausführung



HÖRMANN KG WERNE Postfach 1254, D-59355 Werne

Bodentürschließer, 2-flg.
gefälzte Ausführung

Maßstab:	1:15 / 1:2,5
Stand:	07/2003
Ersatz für:	
Zeichnungs-Nr.:	HW-KA-0150

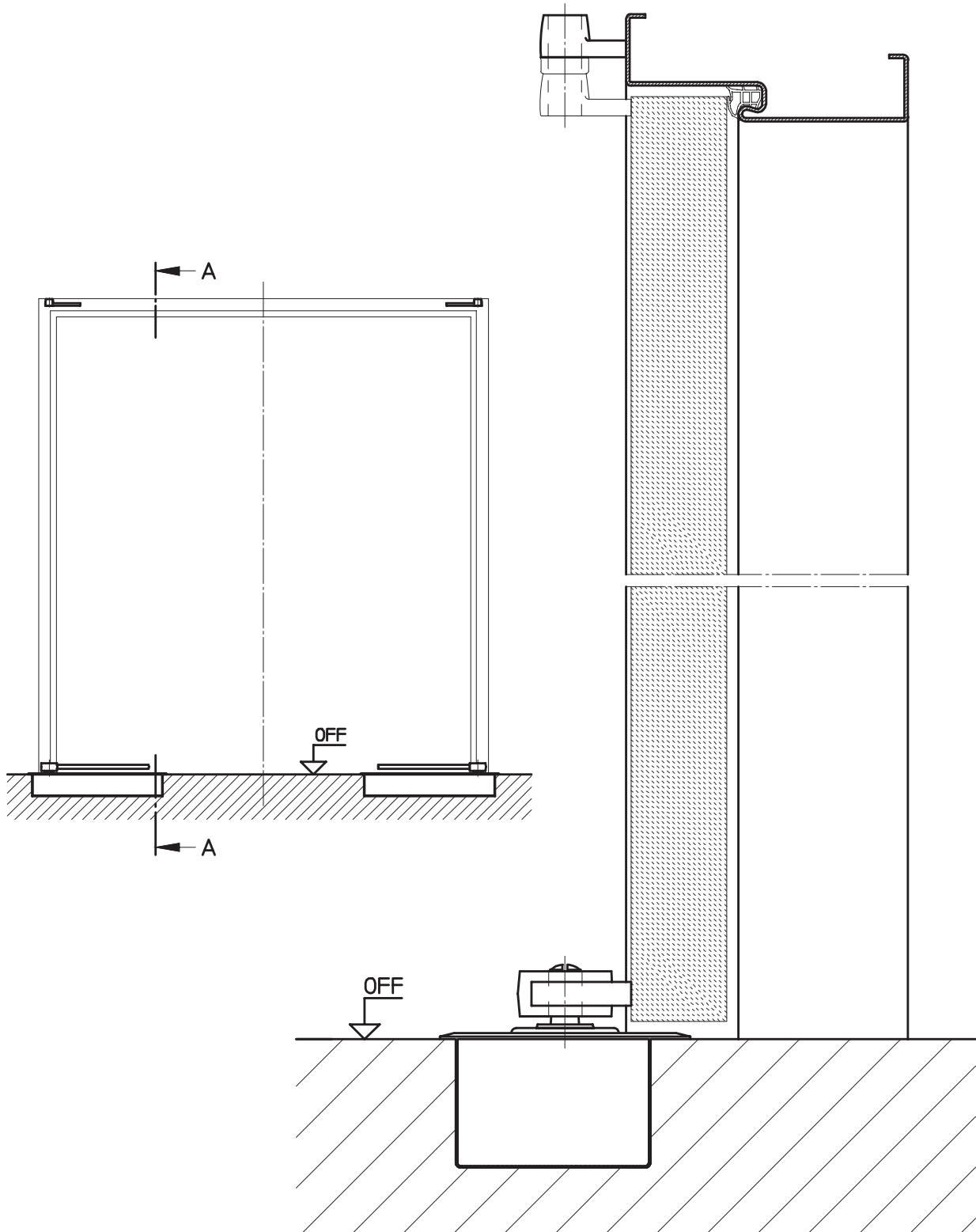
Urheberschutz nach DIN 34

9.8

Bodentürschließer

9.8.4

Bodentürschließer, 2-flg., ungefälzte Ausführung



HÖRMANN KG WERNE Postfach 1254, D-59355 Werne

Bodentürschließer, 2-flg.
ungefälzte Ausführung

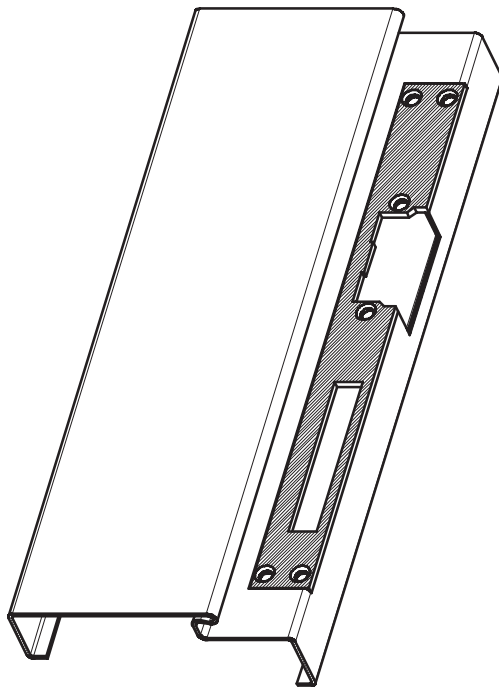
Maßstab:	1:15 / 1:2,5
Stand:	07/2003
Ersatz für:	
Zeichnungs-Nr.:	HW-KA-0151

Urheberschutz nach DIN 34

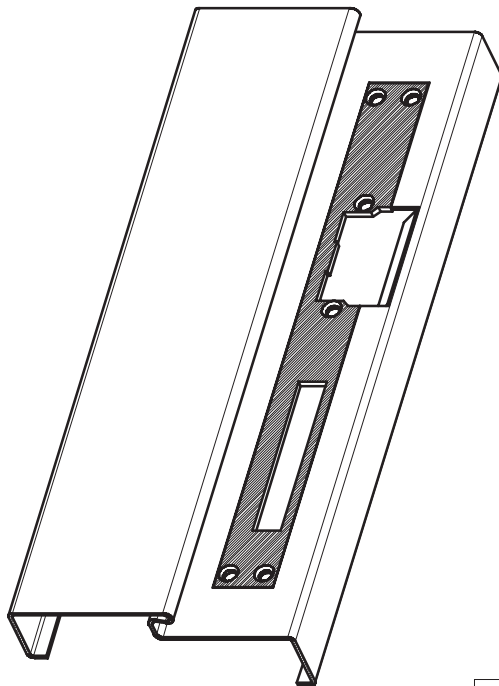
Zusatzausstattungen

9.9
9.9.1

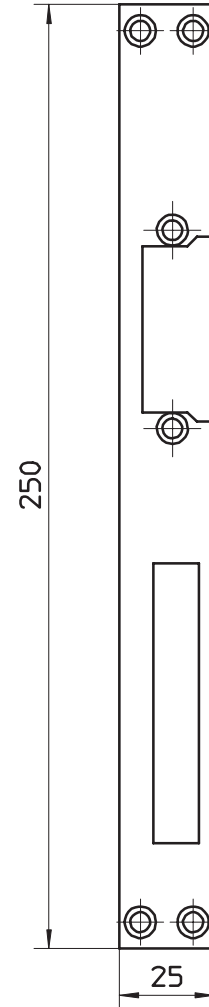
Schließbleche
"effeff 021" für gefälzte und ungefälzte Türblätter



gefälzte Ausführung



ungefälzte Ausführung



passend für "effeff" E-Öffner-Modelle				
14	17	116	142	111
14RR	17RR	116RR	142RR	Rauchschutz-
1405	1705	11605	14205	Türöffner
1405RR	1705RR	11605RR	14205RR	

HÖRMANN KG WERNE Postfach 1254, D-59355 Werne

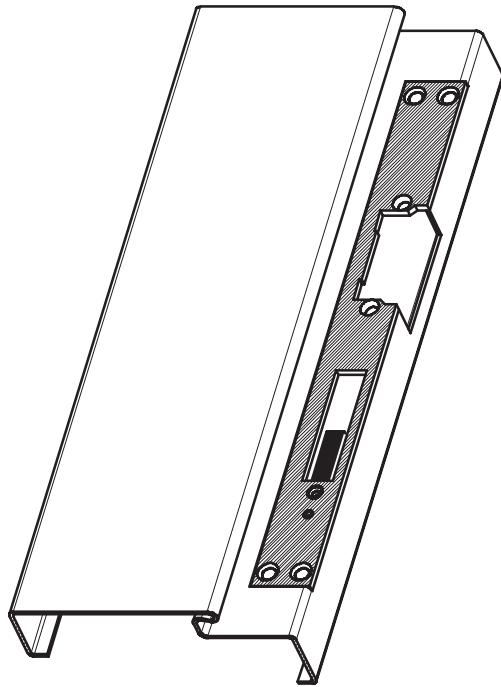
Schließblech "effeff 021"
für gefälzte und ungefälzte Türblätter

Maßstab:	1:1.5
Stand:	05/2004
Ersatz für:	
Zeichnungs-Nr.:	HW-KA-0152a

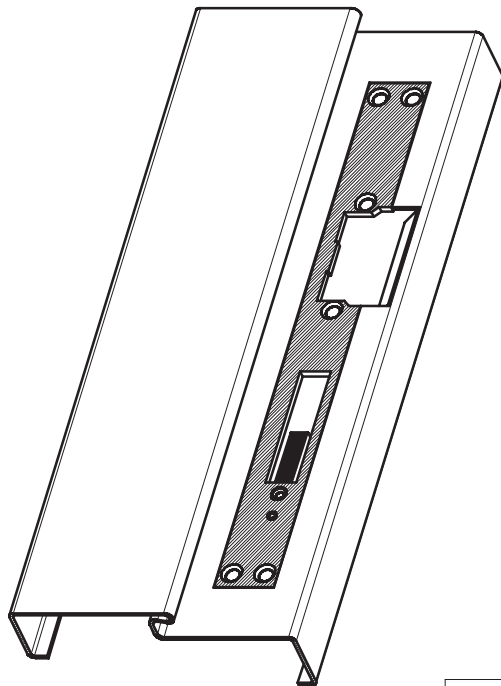
Urheberschutz nach DIN 34

9.9 Schließbleche

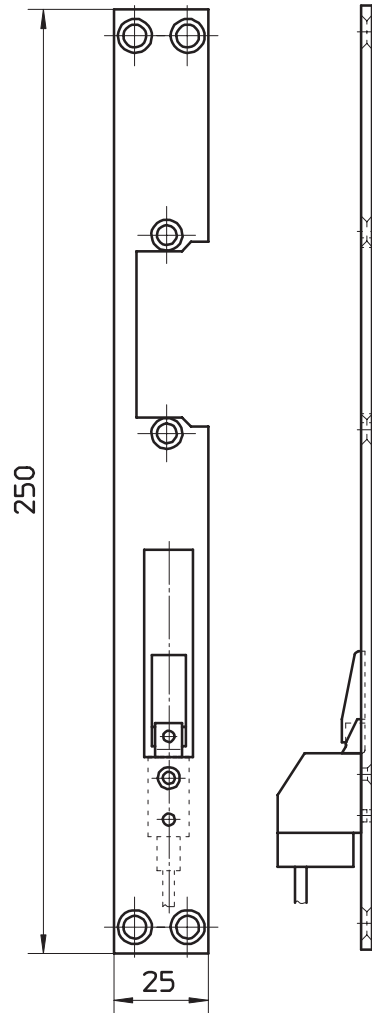
9.9.2 "effeff 002" für gefälzte und ungefälzte Türblätter



gefälzte Ausführung



ungefälzte Ausführung



passend für "effeff" E-Öffner-Modelle				
14	17	116	142	111
14RR	17RR	116RR	142RR	Rauchschutz-
1405	1705	11605	14205	Türöffner
1405RR	1705RR	11605RR	14205RR	

HÖRMANN KG WERNE Postfach 1254, D-59355 Werne

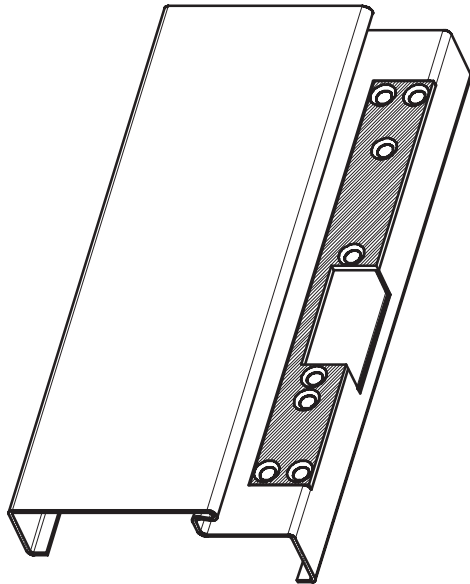
Schließblech "effeff 002"
für gefälzte und ungefälzte Türblätter

Maßstab:	1:2
Stand:	05/2004
Ersatz für:	
Zeichnungs-Nr.:	HW-KA-0153a

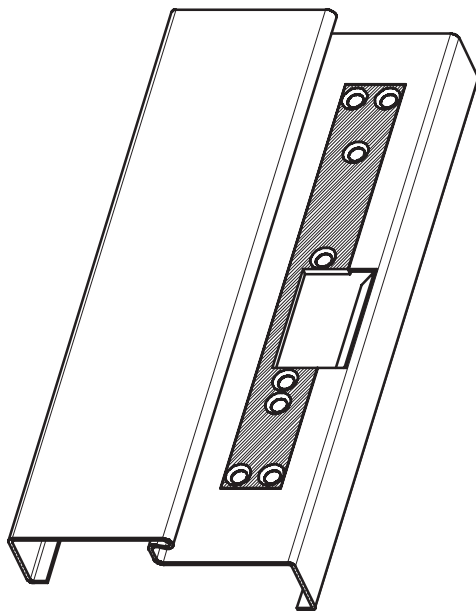
Urheberschutz nach DIN 34

9.9
9.9.3

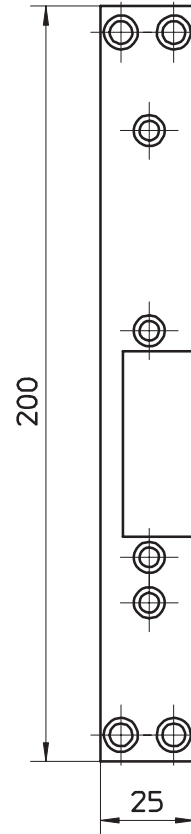
Schließbleche
"effeff 116" für gefälzte und ungefälzte Türblätter



gefälzte Ausführung



ungefälzte Ausführung



passend für "effeff" E-Öffner-Modelle		
Sicherheits-Türöffner	Fluchttüröffner	
131	141	331

HÖRMANN KG WERNE Postfach 1254, D-59355 Werne

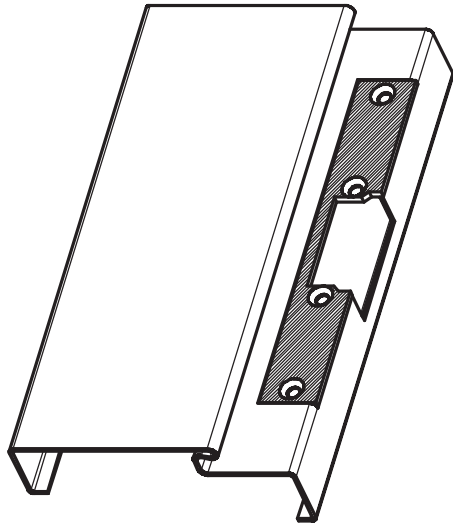
Schließblech "effeff 116"
für gefälzte und ungefälzte Türblätter

Maßstab:	1:2
Stand:	05/2004
Ersatz für:	
Zeichnungs-Nr.:	HW-KA-0154a

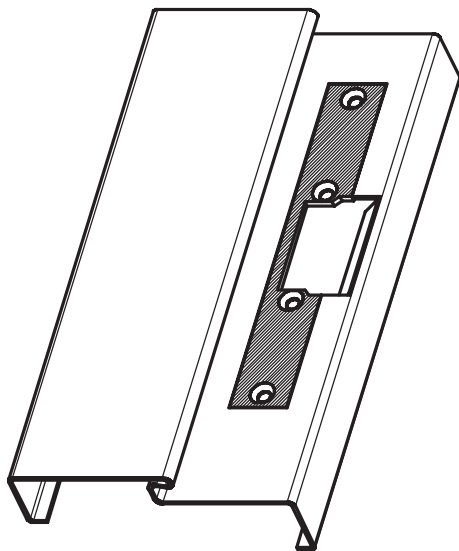
Urheberschutz nach DIN 34

9.9 Schließbleche

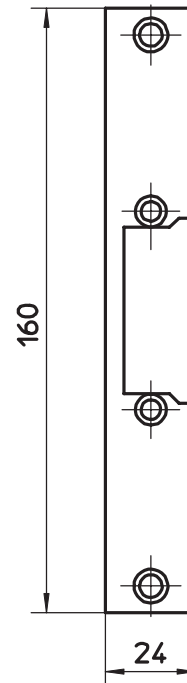
9.9.4 "effeff 403" für gefälzte und ungefälzte Türblätter



gefälzte Ausführung



ungefälzte Ausführung



passend für 'effeff' E-Offner-Modell 9334

HÖRMANN KG WERNE Postfach 1254, D-59355 Werne

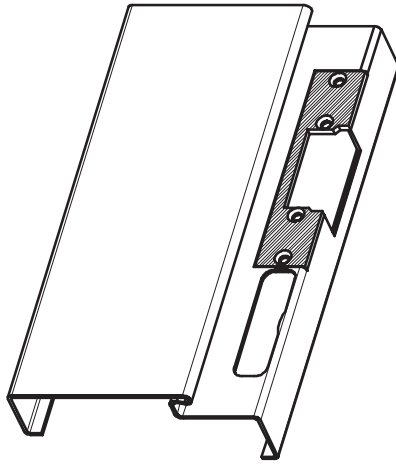
Schließblech 'effeff 403'
für gefälzte und ungefälzte Türblätter

Maßstab:	1:2
Stand:	06/2005
Ersatz für:	
Zeichnungs-Nr.:	HW-KA-0155b

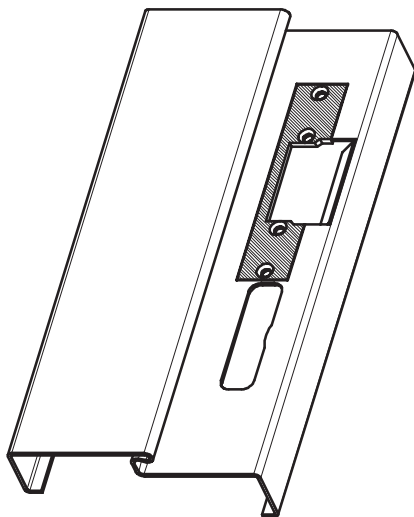
Urheberschutz nach DIN 34

9.9
9.9.5

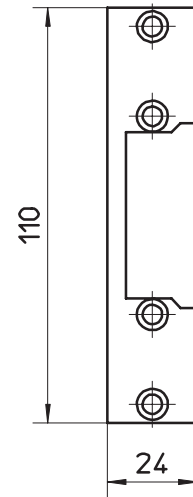
Schließbleche
"effeff 106" für gefälzte und ungefälzte Türblätter



gefälzte Ausführung



ungefälzte Ausführung



passend für 'effeff' E-Öffner-Modell 17

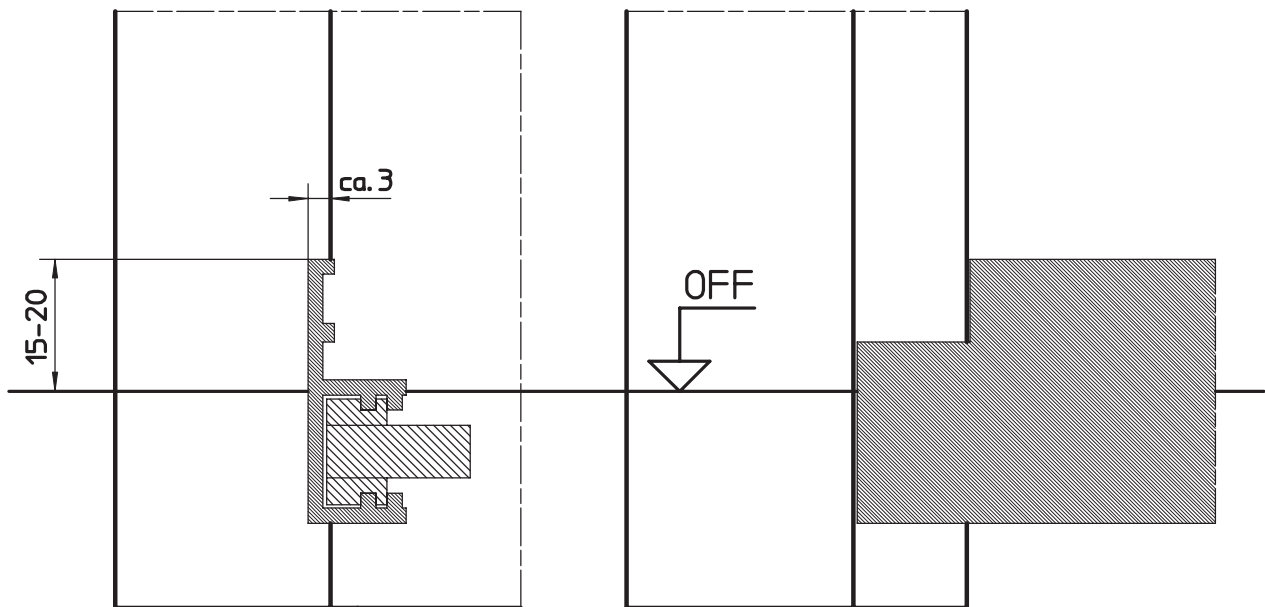
HÖRMANN KG WERNE Postfach 1254, D-59355 Werne

Schließblech "effeff 106"
für gefälzte und ungefälzte Türblätter

Maßstab:	1:2
Stand:	05/2004
Ersatz für:	
Zeichnungs-Nr.:	HW-KA-0156a

Urheberschutz nach DIN 34

9.10 Bodenschwellen
 9.10.1 Aluminium-Profil A11



HÖRMANN KG WERNE Postfach 1254, D-59355 Werne

Bodenschwelle aus Aluminium
 Profil-Nr. A11 (zum einklipsen in die Dichtungsnut)

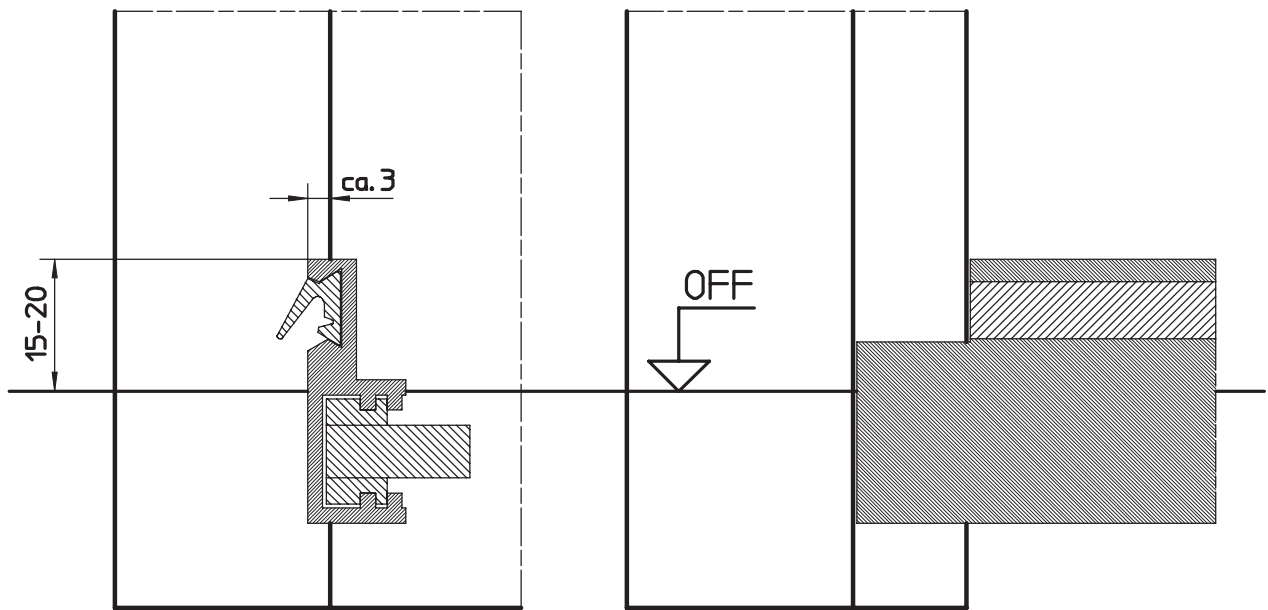
Maßstab:	1:1
Stand:	11/2006
Ersatz für:	
Zeichnungs-Nr.:	HW-KA-0157a

Urheberschutz nach DIN 34

Zusatzausstattungen

9.10
9.10.2

Bodenschwellen
Aluminium-Profil A12 mit Dämpfungsprofil



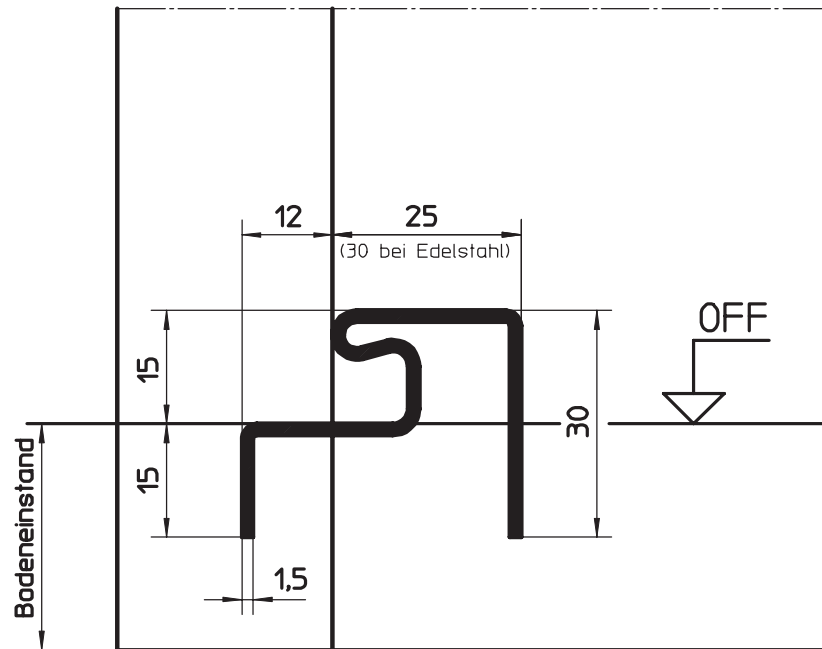
HÖRMANN KG WERNE Postfach 1254, D-59355 Werne

Bodenschwelle aus Aluminium mit Dämpfungsprofil
Profil-Nr. A12 (zum einklipsen in die Dichtungsnut)

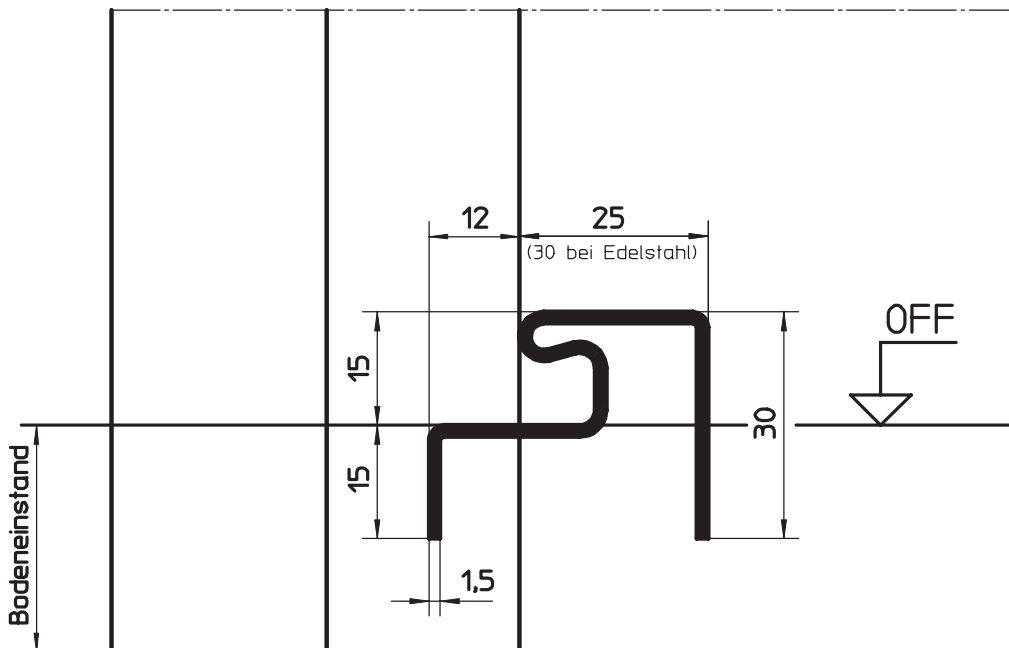
Maßstab:	1:1
Stand:	11/2006
Ersatz für:	
Zeichnungs-Nr.:	HW-KA-0158a

Urheberschutz nach DIN 34

Anordnung bei Zargen mit Einfachfalz



Anordnung bei Zargen mit Doppelfalz



HÖRMANN KG WERNE Postfach 1254, D-59355 Werne

Bodenschwelle aus Stahl
Profil-Nr. A21 (in die Zarge eingeschweißt)

Maßstab:	1:1
Stand:	06/2005
Ersatz für:	
Zeichnungs-Nr.:	HW-KA-0159

Urheberschutz nach DIN 34

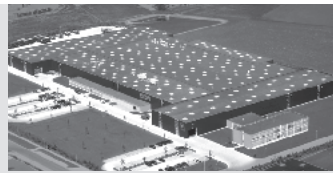
Hörmann: Qualität ohne Kompromisse



Hörmann KG Amshausen



Hörmann KG Antriebstechnik



Hörmann KG Brandis



Hörmann KG Brockhagen



Hörmann KG Dissen



Hörmann KG Eckelhausen



Hörmann KG Freisen



Hörmann KG Ichtershäusen



Hörmann KG Werne



Hörmann Genk NV, Belgien



Hörmann Beijing, China



Hörmann Gadco LLC, Vonore TN, USA

Als einziger Hersteller auf dem internationalen Markt bietet die Hörmann-Gruppe alle wichtigen Bauelemente aus einer Hand. Sie werden in hochspezialisierten Werken nach dem neuesten Stand der Technik gefertigt. Durch das flächendeckende Vertriebs- und Servicenetz in Europa und die Präsenz in Amerika und China ist Hörmann Ihr starker, internationaler Partner für hochwertige Bauelemente. In einer Qualität ohne Kompromisse.

GARAGENTORE

ANTRIEBE

INDUSTRIETORE

VERLADETECHNIK

TÜREN

ZARGEN